



ШЛАНГИ И РЕЗЬБОВЫЕ СОЕДИНЕНИЯ

Спецификации


Температурный диапазон 

Материал 

Классификация по степени пожарной опасности 

Стойкость к раздавливанию 

Степень защиты 

Дополнительные указания по применению и обработке 

Переход с системы Pg на метрическую систему

Общее

Переход с Pg на метрическую систему касается преимущественно соединительной резьбы. Это не касается гибких монтажных труб (защитных шлангов для проводов), поскольку производитель сам определяет внешний диаметр согласно EN 50086, часть 2–3, а потому могут сохраняться известные размеры.

Почему произошел переход?

Система резьбы Pg (резьба укрепленных шлангов), которая считалась нормой с 1926 года, отслужила свой срок! 31.12.1999 была аннулирована норма безопасности VDE 0619 и цитировавшиеся в ней стандарты DIN 46319 для метрических размеров и DIN 46320 для размеров Pg. 01.01.2000 в силу вступил новый стандарт DIN EN 50262, предлагающий пользователям по всей Европе единую соединительную резьбу. Этот новый стандарт определяет новые метрические размеры и регулирует новые требования к безопасности. Значения угловых размеров, параметры гаечного ключа и т. д. не указываются.

Последствия перехода

В переходный период с 01.03.2001 разрешалось использовать резьбу Pg. Начиная со дня вступления в силу, в новых разработках рекомендуется отказываться от использования резьбовых соединений Pg, поскольку в будущем не будет сертификатов соответствия и невозможно будет получить маркировку CE или VDE для продукции. В целях замены резьбу Pg разрешается использовать и далее.

Что это означает для наших клиентов?

Поскольку мы являемся производителем резьбовых соединений и поставляем их во всем мире, мы и в ближайшем будущем будем предлагать соединения с резьбой типов Pg, NPT и метрической резьбой. Таким образом, вы, как наш клиент, не попадете в ситуацию, когда не сможете поставить вашему конечному клиенту системы с резьбой Pg.

Содержание

Введение

Защитные шланги для проводов и резьбовые соединения Murrflex	8
Весь ассортимент	10
Разрешения на защитный шланг для проводов Murrflex	12
Разрешения на соединительный элемент/крепежное устройство для шланга	13
Общие сведения	14

Защитный шланг для проводов

Защитный шланг для проводов Murrflex	15-70
– Преимущества	16
– Весь ассортимент Murrflex	17
– Рекомендации по применению	18
– Сведения о материалах	19
– Диаграммы выбора	20-21
– Возможности комбинирования	22-23
Закрытый защитный шланг для проводов Murrflex	25-56
– Обзор стандартных защитных шлангов для проводов Murrflex	26-27
– Обзор специальных защитных шлангов для проводов Murrflex	28-29
– Рекомендации по применению	30
– Сведения о материалах	31
– Диаграммы выбора	32-33
– Возможности комбинирования	34-35
– Защитный шланг для проводов типа EW/EWX (высокая гофрировка)	36-37
– Защитный шланг для проводов типа EWS	38
– Защитный шланг для проводов типа EWF	39
– Защитный шланг для проводов типа EW-PP	40
– Защитный шланг для проводов типа EW-PA/EWX-PA (высокая гофрировка)	41-42
– Защитный шланг для проводов типа EW-PAL	43
– Защитный шланг для проводов типа EW-PAB	44
– Защитный шланг для проводов типа EW-PA-UL/EWX-PA-UL (высокая гофрировка)	45-46
– Защитный шланг для проводов типа EW-PRF	47
– Защитный шланг для проводов типа EW-HY	48
– Защитный шланг для проводов типа EW/PAE/EWX-PAE (высокая гофрировка)	49-50
– Защитный шланг для проводов типа EW-PA-EX	51
– Защитный шланг для проводов типа EW-TEF	52
– Защитный шланг для проводов типа EW-PAP (с металлической оплеткой)	53
– Защитный шланг для проводов типа EW-G (с EPDM-покрытием)	54
– Защитный шланг для проводов типа EF (шланг с прямоугольным сечением)	55
– Защитный шланг для проводов типа GF (плетеный шланг)	56
Открытый защитный шланг для проводов Murrflex	57-70
– Обзор неразъемных защитных шлангов для проводов Murrflex	59
– Обзор составных защитных шлангов для проводов Split-Flex Murrflex	59
– Рекомендации по применению	60
– Сведения о материалах	61
– Диаграммы выбора	62-63
– Возможности комбинирования	64-65
– Защитный шланг для проводов типа EW-LS/EWX-LS (высокая гофрировка)	66
– Защитный шланг для проводов типа EW-PA-LS/EWX-PA-LS (высокая гофрировка)	67
– Защитный шланг для проводов типа EWX-PAE-LS (высокая гофрировка)	68
– Защитный шланг для проводов типа EWT-PA Split-Flex	69
– Защитный шланг для проводов типа EWT-PP Split-Flex	70



Содержание

Фитинги для шлангов и фланцевые угольники

– Фитинги для шлангов и фланцевые угольники	72-73
– Весь ассортимент фитингов для шлангов и фланцевых угольников	74-75
Фитинги для шлангов m-top (IP 68)	77-104
– Преимущества	78-79
– Весь ассортимент серии m-top	80-81
– Возможности комбинирования	82
– Сведения о материалах	83
– Фитинги для шлангов m-top типа VG (пластмассовая резьба)	84-85
– Фитинги для шлангов m-top типа VG (металлическая резьба)	86-87
– Фитинги для шлангов m-top типа IVG (металлическая внутренняя резьба)	88
– Фитинги для шлангов m-top типа CVG (фитинг для шланга и кабеля, пластмассовая резьба)	89
– Фитинги для шлангов m-top типа CVG EMV (фитинг для шланга и кабеля, металлическая резьба)	90
– Фитинги для шлангов m-top типа VW 45° (пластмассовая резьба)	91-92
– Фитинги для шлангов m-top типа VW 45° (металлическая резьба)	93-94
– Фитинги для шлангов m-top типа CVW 45° (фитинг для шланга и кабеля, пластмассовая резьба)	95
– Фитинги для шлангов m-top типа CVW 45° EMV (фитинг для шланга и кабеля, металлическая резьба)	96
– Фитинги для шлангов m-top типа DVW 45° (поворачивающийся на 360° фитинг, металлическая резьба)	97
– Фитинги для шлангов m-top типа VW 90° (пластмассовая резьба)	98-99
– Фитинги для шлангов m-top типа VW 90° (металлическая резьба)	100-101
– Фитинги для шлангов m-top типа CVW 90° (фитинг для шланга и кабеля, пластмассовая резьба)	102
– Фитинги для шлангов m-top типа CVW 90° EMV (фитинг для шланга и кабеля, металлическая резьба)	103
– Фитинги для шлангов m-top типа DVW 90° (поворачивающийся на 360° фитинг, металлическая резьба)	104
Фитинги для шлангов m-tec (IP 65)	105-123
– Преимущества	106
– Весь ассортимент серии m-tec	107
– Возможности комбинирования	108
– Сведения о материалах	109
– Фитинги для шлангов m-tec типа EH	110-112
– Фитинги для шлангов m-tec типа CSKV (фитинг для шланга и кабеля)	113-114
– Фитинги для шлангов m-tec типа MCSKV (фитинг для шланга и кабеля)	115-116
– Фитинги для шлангов m-tec типа ECSKV (фитинг для шланга и кабеля)	117
– Фитинги для шлангов m-tec типа MECSKV (фитинг для шланга и кабеля)	118
– Фитинги для шлангов m-tec типа KW 90° (фитинг для шланга)	119-120
– Фитинги для шлангов m-tec типа CKW (фитинг для шланга и кабеля)	121
– Фитинги для шлангов m-tec типа MCKW (фитинг для шланга и кабеля)	122-123
Фитинги для шлангов m-fix (IP 54/IP 65)	125-136
– Преимущества	126
– Весь ассортимент серии m-fix	127
– Возможности комбинирования	128
– Сведения о материалах	129
– Фитинги для шлангов m-fix типа MSV (штекерное соединение)	130-131
– Фитинги для шлангов m-fix типа KSV (фитинг для шланга и кабеля)	132-133
– Фитинги для шлангов m-fix типа WSV 90° (угловое штекерное соединение)	134-135

Содержание

– Фитинги для шлангов m-fix типа DR-NBR (уплотнительное кольцо)	136
Соединительный элемент для шланга фланцевый угол	137-144
– Преимущества	138
– Весь ассортимент фланцевых угольников	139
– Возможности комбинирования	140
– Сведения о материалах	141
– Соединительный элемент для шланга фланцевый угольник типа KFW	142-143
– Соединительный элемент для шланга фланцевый угольник типа KFW/D	144
– Соединительный элемент для шланга фланцевый угольник типа KFW/X	144
Соединительный элемент для шланга m-jumbo	145-152
– Преимущества	146
– Весь ассортимент соединительных элементов для шлангов m-jumbo	147
– Возможности комбинирования	148
– Сведения о материалах	149
– Соединительный элемент для шланга m-jumbo типа SA-Jumbo (фланцевый фитинг)	150
– Соединительный элемент для шланга m-jumbo типа KFW-Jumbo (фланцевый фитинг, изогнутый на 90°)	151
– Соединительный элемент для шланга m-jumbo, монтаж	152
Специальное соединение	153-159
– Преимущества	154
– Весь ассортимент специальных соединений	155
– Возможности комбинирования	156
– Сведения о материалах	157
– Специальное соединение типа EH-EMV	158
– Специальное соединение типа AT	159

Крепежные устройства для защитного шланга проводов

Крепежные устройства для защитного шланга проводов	161-174
– Преимущества	162
– Весь ассортимент крепежных устройств защитного шланга для проводов	163
– Возможности комбинирования	164
– Сведения о материалах	165
– Крепежное устройство защитного шланга для проводов типа HS (крепежное устройство для шланга)	166
– Крепежное устройство защитного шланга для проводов типа HS (принадлежности)	167-168
– Крепежное устройство защитного шланга для проводов типа UH	169
– Крепежное устройство защитного шланга для проводов типа UHG	170
Крепежное устройство защитного шланга для проводов типа BL (зажимная скоба для типов UH и UHG)	171
– Крепежное устройство защитного шланга для проводов типа UHF	172
– Крепежное устройство защитного шланга для проводов типа USH	173
– Крепежное устройство защитного шланга для проводов типа EF/B	174

Протекторы/шланговые соединения/шланговые распределители

Протекторы/шланговые соединения/шланговые распределители	175-186
– Преимущества	176
– Весь ассортимент протекторов/шланговых соединений/шланговых распределителей	177
– Возможности комбинирования	178
– Сведения о материалах	179
– Протектор типа PR/SV	180-181
– Шланговое соединение типа SVG	182



Содержание

– Шланговое соединение типа SVY	184
– Шланговое соединение типа YPA-F	185
– Шланговое соединение типа YTPЕ-F	186

Фитинг

Фитинг	187-197
– Сведения о материалах	188
– Весь ассортимент кабельных фитингов	189
– Кабельный фитинг типа WKK (конструкция из пластмассы)	190-191
– Кабельный фитинг типа WKK-EX (конструкция из пластмассы)	192
– Кабельный фитинг типа WKM (конструкция из металла)	193-194
– Кабельный фитинг типа MWKM (конструкция из металла с мультивкладышем)	195
– Кабельный фитинг типа WKM-EMV (конструкция из металла)	196
– Кабельный фитинг типа KV-ME (мультивкладыш)	197

Принадлежности

Принадлежности	199-229
– Весь ассортимент принадлежностей	200-201
– Преимущества	202
– Сведения о материалах	203
– Принадлежности типа KGM (пластмассовые контргайки)	204-205
– Принадлежности типа GM (металлические контргайки)	206
– Принадлежности типа BSTK (пластмассовые заглушки)	207-208
– Принадлежности типа BST (металлические заглушки)	209
– Принадлежности типа KRR (пластмассовый переходник для сужения)	210-211
– Принадлежности типа RR (металлический переходник для сужения)	212-213
– Принадлежности типа ER/EG (металлический переходник для расширения)	214-215
– Принадлежности типа OR-NBR (кольцо типа O)	216
– Принадлежности типа ET (оконечная кабельная муфта)	217
– Принадлежности типа KAW (соединительный угловой фитинг из пластмассы)	218
– Принадлежности типа BWM (крепежный уголок)	219
– Принадлежности типа SS (хомут для шланга)	220
– Принадлежности типа SSG (хомут для шланга)	221
– Принадлежности типа SB/SBF (спиральная лента)	222
– Принадлежности типа BN (заклепки для крепления)	223
– Принадлежности типа KB (кабельные хомуты)	224
– Принадлежности типа KKB (хомуты для кабелей питания)	225
– Принадлежности типа KBM (кабельные хомуты из металла)	225
– Принадлежности типа BF (кабельные хомуты)	226
– Принадлежности типа SH (крепление с помощью шурупов)	227
– Принадлежности типа KH (крепление с помощью шурупов и на клейкой основе)	228
– Принадлежности типа KBL (планка с кабельными хомутами)	229

Инструмент

Инструмент	231-241
– Весь ассортимент инструментов	232-233
– Инструмент типа KE (инструмент для прокладывания кабеля)	234
– Инструмент типа BNW (клепальный инструмент)	235
– Инструмент типа KS (кабельные ножницы)	236
– Инструмент типа KM (кабельный нож)	237
– Инструмент типа UAZ (клещи для удаления изоляции)	238
– Инструмент типа CrimmBoss (инструмент для обжима концевых гильз)	239
– Инструмент типа KBW/KKBW (инструмент для монтажа кабельных хомутов из пластмассы)	240
– Инструмент типа KBW/M (инструмент для монтажа кабельных хомутов из металла)	241

Содержание

Штамповочный инструмент

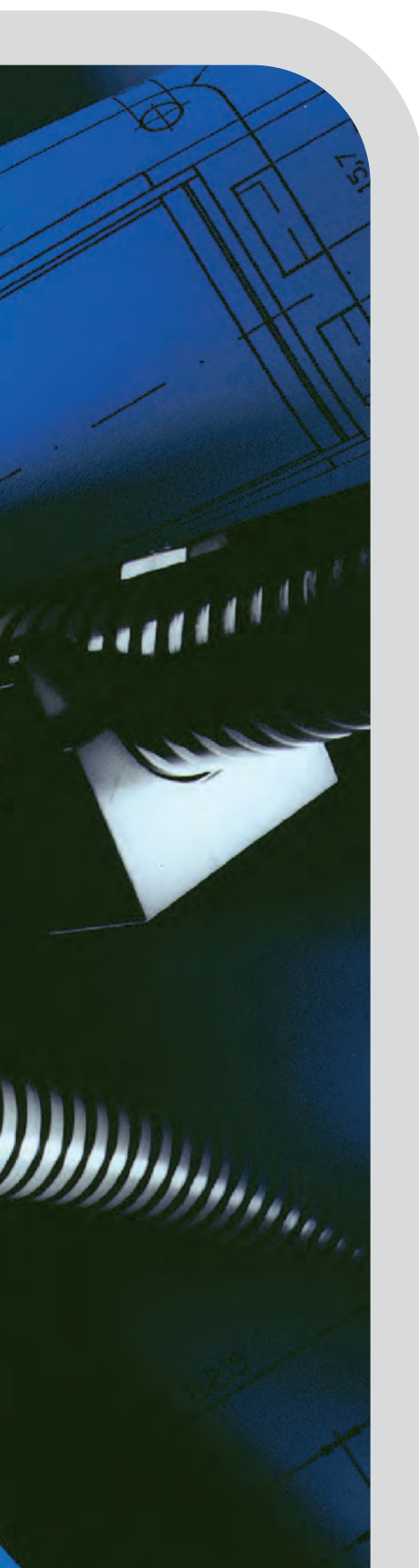
Штамповочный инструмент	243-256
– Преимущества	244
– Весь ассортимент штамповочных инструментов	245
– Штамповочный инструмент гидравлический перфоратор типа SW-HG (прямая конструкция)	246
– Штамповочный инструмент гидравлический перфоратор типа SW-HW (поворотная конструкция)	246
– Штамповочный инструмент гидравлический штамповочный пресс с ножным насосом типа SW-HF	247
– Штамповочный инструмент типа SW-WR (дыропробивной штамп (прямоугольное отверстие) с режущей кромкой)	248
– Штамповочный инструмент типа SW-WQ (дыропробивной штамп (квадратное отверстие) с режущей кромкой)	249
– Штамповочный инструмент типа SW-WE (дыропробивной штамп (круглое отверстие))	250-251
– Штамповочный инструмент типа SW-WS (набор дыропробивных штампов)	252
– Штамповочный инструмент типа SW-WD (дыропробивной штамп для штекера SUB-MIN-D)	253
– Штамповочный инструмент типа SW-ASN (специальные высечные ножницы)	254
– Запасные части для штамповочных инструментов	255
– Инструкция по эксплуатации штамповочного инструмента	256

Приложение

Приложение	257-266
– Степени защиты	258
– Степени пожарной безопасности	259
– Размеры резьбы	260
– Монтажные размеры конструкции и гаечного ключа	260
– Химическая устойчивость пластмасс	262-263
– Представительства в Германии/представительства в мире	264-265
– Алфавитный указатель	266

Защитные шланги для проводов и резьбовые соединения Murrflex





Фирма Murrplastik Systemtechnik GmbH уже более 20 лет разрабатывает и производит защитные шланги для проводов и резьбовые соединения. С самого начала работы в этой сфере мы придавали самое большое значение систематизации. То же самое касается и нынешнего времени.

В последние годы заметно увеличился спрос на такие свойства шлангов и резьбовых соединений, как стабильность, прочность, гибкость, удобство монтажа, высокая степень защиты, многообразие вариантов и высокая доступность. Поэтому перед Murrplastik по-прежнему стоит задача разработки соответствующих деталей и представления их на рынке.

Самый недавний пример — это новая серия фитингов m-top, которые предлагаются в большом количестве вариантов и с высокой степенью защиты, и поставляются в состоянии, готовом к монтажу, со встроенными уплотнителями и установленной накидной гайкой. Это обеспечивает конечному потребителю высокую скорость монтажа и максимальную безопасность процесса установки деталей.

Еще один пример — защитные шланги для проводов фирмы

Murrplastik Systemtechnik GmbH. Благодаря непрерывному усовершенствованию, новые формы и новые варианты материалов обеспечивают выдающиеся результаты, предлагающие нашим клиентам большие преимущества.

Защитные шланги для проводов серии EWX уже благодаря одной только своей форме дают существенные преимущества. Они намного стабильнее, чем стандартные шланги, и в то же время более гибкие при использовании того же материала. Даже при наличии в шланге прорези он остается практически закрытым. Это позволяет в любое время устанавливать подготовленные к монтажу провода без значительных затрат времени и сил. Шланг EWX изготавливается из проверенных материалов.

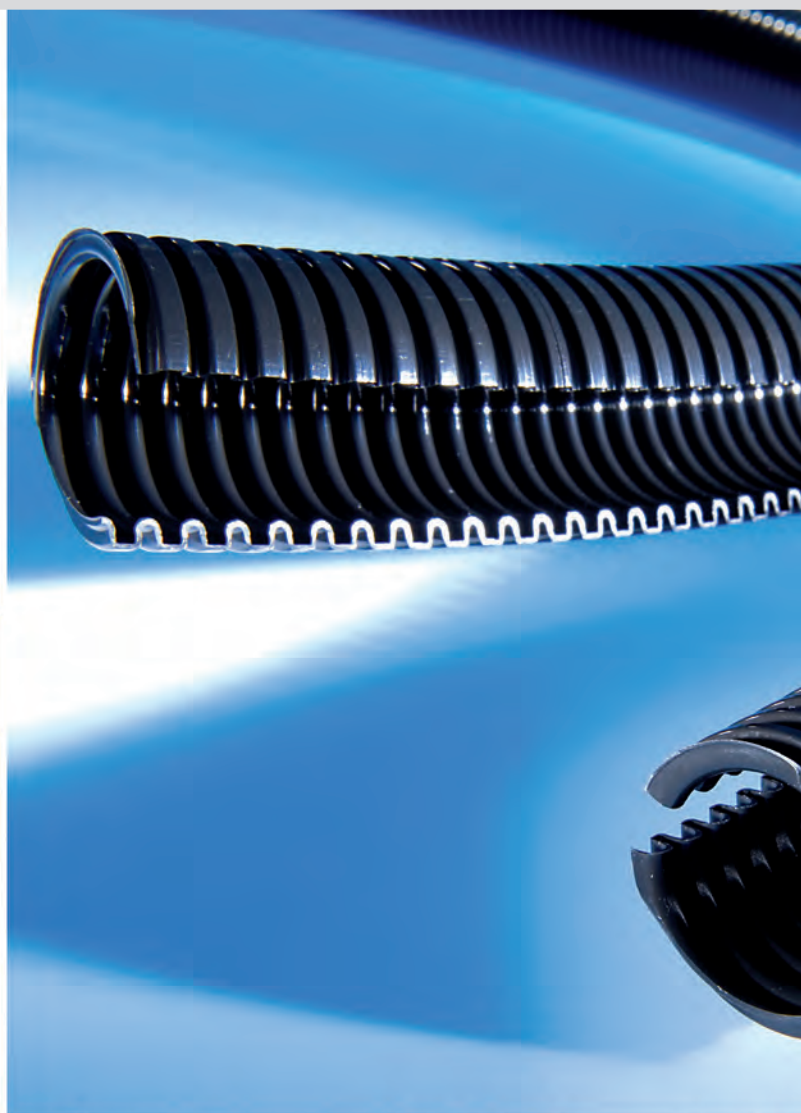
Специально для динамических систем, например в области роботизации, фирма Murrplastik разработала новый материал, многократно увеличивающий срок службы в экстремальных условиях эксплуатации данной сферы. Это снижает затраты на ремонт.

Наш девиз:

«Продукт должен приносить клиенту практическую пользу»



Весь ассортимент





Защитный шланг для проводов Murrflex

Защитные шланги для проводов различной конструкции и из различных материалов. Обеспечивают защиту и фиксацию проводов.

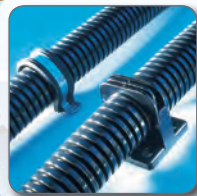
Страница 38



Фитинги для шлангов и фланцевые угольники

Соединительные элементы для шланга для надежного и быстрого монтажа. Различные типы с различными степенями защиты.

Страница 84



Крепежные устройства для шланга

Системы крепления защитных шлангов для проводов. Предлагаются в качестве отдельных крепежных устройств и системы для монтажа в штабель.

Страница 166



Шланговые соединения, шланговые распределители и протекторы

Для надлежащей прокладки/ответвления жгутов проводов с различной степенью защиты. Протекторы для защиты от ударов и износа.

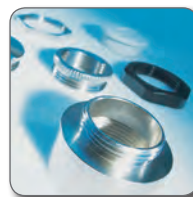
Страница 180



Резьбовые кабельные вводы

Пластмассовые и металлические фитинги, также для применения в средах EMV и EX. Мультикладыши, повышающие универсальность.

Страница 190



Принадлежности

Контргайки, заглушки, переходные муфты для сужения и расширения, кольца типа O, Крепёжные уголки, хомуты для шлангов и многое другое.

Страница 204



Инструменты

Инструменты для надежного, рационального электромонтажа, такие как кабельные ножи, клещи для удаления изоляции и инструмент для монтажа кабельных хомутов.

Страница 234



Штамповочные инструменты

Для изготовления точных круглых и угловых отверстий в стали и нержавеющей стали. Доступны особые формы для штекеров SUB-MIN-D и т. д.

Страница 248



Разрешения на защитный шланг для проводов Murrflex

		ATEX	UR	CSA	Разрешение на эксплуатацию на железнодорожном транспорте			Разрешение на эксплуатацию на воздушном транспорте	
		Директива 94/9/EG	E148958	217843	Германия DIN 5510-2	Великобритания BS 6853:1999	Франция NF F 16-101	ABD 0031	FAR 25853
Защитный шланг для проводов	EF								
	EW								
	EW-F								
	EWS								
	EWX								
	EW-G								
	EW-HY								
	EW-LS								
	EW-PA		✓	✓					
	EW-PA-LS								
	EW-PA-UL		✓	✓	✓		✓		
	EW-PA-EX	✓							
	EW-PAB		✓	✓	✓		✓		
	EW-PAE								
	EW-PAL								
	EW-PAP								
	EW-PP								
	EW-PRF		✓		✓		✓	✓	✓
	EW-TEF								
	EWT-PA								
	EWT-PP								
	EWX-LS								
	EWX-PA								
	EWX-PA-LS								
	EWX-PA-UL		✓						
	EWX-PAE								
	EWX-PAE-LS								
	GF								

Разрешения на соединительный элемент/крепежное устройство для шланга

			ATEX	UR	CSA	Разрешения на эксплуатацию на железнодорожном транспорте			Разрешение на эксплуатацию на воздушном транспорте	
			Директива 94/9/EG	E148958	217843	Германия DIN 5510-2	Великобритания BS 6853:1999	Франция NF F 16-101	ABD 0031	FAR 25853
Фитинг для шлангов	m-top	CVG		✓	✓	✓	✓	✓		
		CVW 45°		✓	✓	✓	✓	✓		
		CVW 90°		✓	✓	✓	✓	✓		
		DVW 45°		✓	✓	✓	✓	✓		
		DVW 90°		✓	✓	✓	✓	✓		
		IVG		✓	✓	✓	✓	✓		
		VG		✓	✓	✓	✓	✓		
		VW 45°		✓	✓	✓	✓	✓		
		VW 90°		✓	✓	✓	✓	✓		
	m-tec	CKW				✓	✓			
		CSKV		✓		✓	✓			
		ECSKV		✓		✓	✓			
		EH		✓		✓	✓			
		KW		✓		✓	✓			
		MCKW				✓	✓			
		MCSKV				✓	✓			
	m-fix	KSV		✓		✓	✓			
		MSV		✓		✓	✓			
		WSV		✓		✓	✓			
	Специальный	AT								
EH-EMV										
Фланцевый фитинг	Францевый угол	KFW		✓		✓	✓	✓		
		KFW/D		✓		✓	✓			
		Тип KFW/X				✓	✓			
	m-jumbo	SA-Jumbo								
KFW-Jumbo										
Шланговые соединения. Шланговые распределители протектор	SVG									
	SVY									
	YPA-F									
	YTPF-F									
	VT									
	PR/SV									
Крепежное устройство для шланга	HS				✓	✓		✓	✓	
	UH		✓		✓	✓	✓	✓	✓	
	UHG				✓	✓				
	UHF		✓		✓	✓		✓	✓	
	USH		✓							
	SS									
	SSG									
	BL		✓		✓	✓		✓	✓	
Фитинг	EF/B		✓		✓	✓				
	WKK		✓	✓						
	WKK-EX	✓	✓	✓						
	WKM		✓	✓						
	MWKM		✓	✓						
	WKM/EMV		✓	✓						
KV-ME										



Общие сведения

Материалы

Использование и сочетание различных материалов, например пластмасс всех видов, эластомеров и металлов, дает бесконечные возможности применения готовой продукции Murrplastik.

Формы

Изменение формы, например защитных шлангов для проводов, также приводит к изменению свойств. Стандартная гофрировка защитных шлангов для проводов типа EW обеспечивает очень хорошую гибкость, стойкость к раздавливанию и прочность при изгибе для знакопеременного цикла.

Высокая гофрировка защитных шлангов для проводов типа EWX дополнительно улучшает определенные свойства. Особенно повышается стойкость к раздавливанию. Также значительно улучшается гибкость.

Стойкость к раздавливанию

Стойкость к раздавливанию означает механическую выносливость защитных шлангов для проводов. Это значение связано с указанным размером защитного шланга для проводов.

Пожаростойкость

Самозатухающие материалы и варианты материалов дают возможность применения пластмасс в критических зонах. Как правило, изделия или материал труб испытываются и классифицируются согласно требованиям UL 94 или DIN 5510. См. подробнее раздел «СТЕПЕНИ ПОЖАРНОЙ ОПАСНОСТИ» в главе «ПРИЛОЖЕНИЕ».

Разрешения

Наши изделия обладают множеством разрешений и сертификатов о проведении испытаний, например VDE, UL/UR, CSA, DB, SNCF, BS и т. д. Соответствующие сведения приведены в каталоге и в технических паспортах изделий.

Химические свойства

Реакции различных пластмасс и эластомеров с химическими веществами отличаются. Более подробные сведения см. в главе «ПРИЛОЖЕНИЕ» в разделе «ХИМИЧЕСКАЯ УСТОЙЧИВОСТЬ».

Обширная база данных, содержащая более 1800 химических веществ, находится в Интернете на сайте www.murrplastik.de.

Температурные характеристики

При эксплуатации следует учитывать указанные диапазоны температур отдельных изделий. Указание «КРАТКОВРЕМЕННО» означает общее время не более 500 часов. После этого свойства пластмасс могут меняться.

Степень защиты согласно IP

Степень защиты согласно IP указывает на защищенность изделий от проникновения посторонних тел и воды. Значения распространяются случаи применения в статических системах. В динамических системах значение степени защиты может отличаться. Более подробные сведения см. в главе «ПРИЛОЖЕНИЕ» в разделе «СТЕПЕНИ ЗАЩИТЫ».

Статические/динамические системы

Статическими системами являются:

провода, проложенные неподвижно, а потому не находящиеся в постоянном движении. Например, неподвижно проложенные провода двигателя.

Динамическими системами являются:

провода, находящиеся в постоянном движении. Например, роботизированные системы или управляемые оси. Системы, отличающиеся высокой частотой знакопеременных изгибов проводов и защитных шлангов для проводов.

Защитный шланг для проводов Murrflex



Преимущества



Защита и связывание проводов

Защитные шланги для проводов защищают провода от загрязнения и влаги. Кроме того, они обеспечивают механическую защиту и подходят для связывания проводов.

Широкий ассортимент шлангов, от статических до подвергающихся экстремальным динамическим нагрузкам, удовлетворяет практически любые потребности.

Многие наши шланги прошли тестирование и получили соответствующие разрешения на эксплуатацию, например согласно требованиям DIN 5510, UL, CSA, а также NF F 16-101 и т. д.



- ✓ Самые разные возможности применения
- ✓ Большое количество разрешений/сертификатов об испытаниях
- ✓ Различные профили
- ✓ Высокое качество

Защитный шланг для проводов Murrflex



Весь ассортимент Murrflex

☑ Murrflex закрытый



Стандартные защитные шланги для проводов Murrflex

Круглые защитные шланги для проводов для производства промышленных установок и распределительных шкафов, машиностроения и автомобилестроения, а также для использования в железнодорожной технике.

Страница 38



Специальные защитные шланги для проводов Murrflex

Защитные шланги для проводов, имеющие особые формы и свойства или используемые в особых условиях внешней среды.

Страница 51



☑ Murrflex открытый



Неразъемные защитные шланги для проводов Murrflex

Защитные шланги с прорезью для проводов различной конструкции и из различных материалов. Обеспечивают также защиту и связывание проводов.

Страница 67



Составные защитные шланги для проводов Murrflex Split-Flex

Двухкомпонентные защитные шланги для проводов различной конструкции и из различных материалов. Идеально подходят для ремонта существующих систем.

Страница 69





Рекомендация по применению

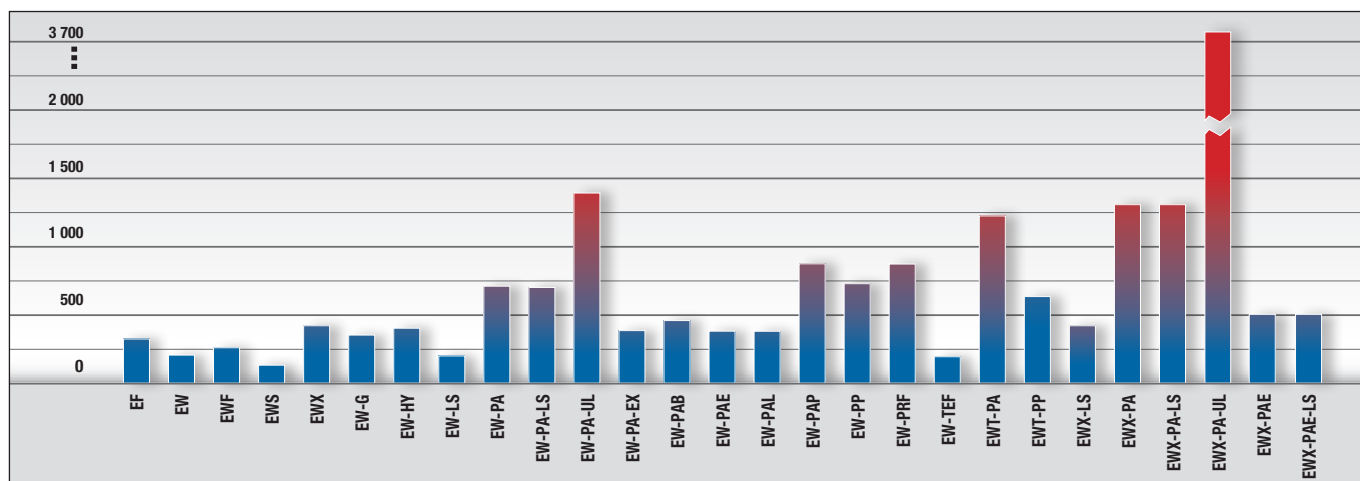
	EF	EW	EW-F	EWS	EWX	EW-G	EW-HY	EW-LS	EW-PA	EW-PA-LS	EW-PA-UL	EW-PA-EX	EW-PAB	EW-PAE	EW-PAL	EW-PAP	EW-PP	EW-PRF	EW-TEF	EW-PA	EW-PP	EWX-LS	EWX-PA	EWX-PA-LS	EWX-PA-UL	EWX-PAE	EWX-PAE-LS	GF
Связывание проводов		✓	✓	✓	✓			✓														✓						✓
Легкая механическая защита	✓	✓	✓	✓		✓		✓												✓								
Средняя механическая защита					✓	✓						✓	✓	✓	✓							✓				✓	✓	
Высокая механическая защита									✓	✓					✓	✓	✓			✓	✓							
Очень высокая механическая защита											✓												✓	✓				
Чрезвычайно высокая механическая защита																									✓			
Постоянное движение/ динамические системы (робототехника, управляемые оси)	✓					✓							✓			✓	✓									✓	✓	
Защита от горячих твердых тел (например, стружки)															✓													
ATEX Директива 94/9/EG												✓																
Шланги, имеющие сертификат UL Рег. №: E148958									✓		✓		✓						✓							✓		
Шланги, имеющие сертификат CSA Рег. №: 217843									✓		✓		✓															
Разрешение на эксплуатацию в железнодорожном транспорте Германии DIN 5510-2											✓		✓						✓									
Разрешение на эксплуатацию в железнодорожном транспорте Франции NF F 16-101											✓		✓						✓									
Разрешение на эксплуатацию в воздушном транспорте ABD 0031																			✓									
Разрешение на эксплуатацию в воздушном транспорте FAR 25853																			✓									
Очень высокая химическая устойчивость	✓					✓	✓									✓			✓			✓						
Зоны с высокими санитарными требованиями						✓																						
Для установки подготовленных к монтажу проводов и для установки позднее								✓		✓										✓	✓	✓		✓			✓	
Чрезвычайный диапазон температур																			✓									

Сведения о материалах

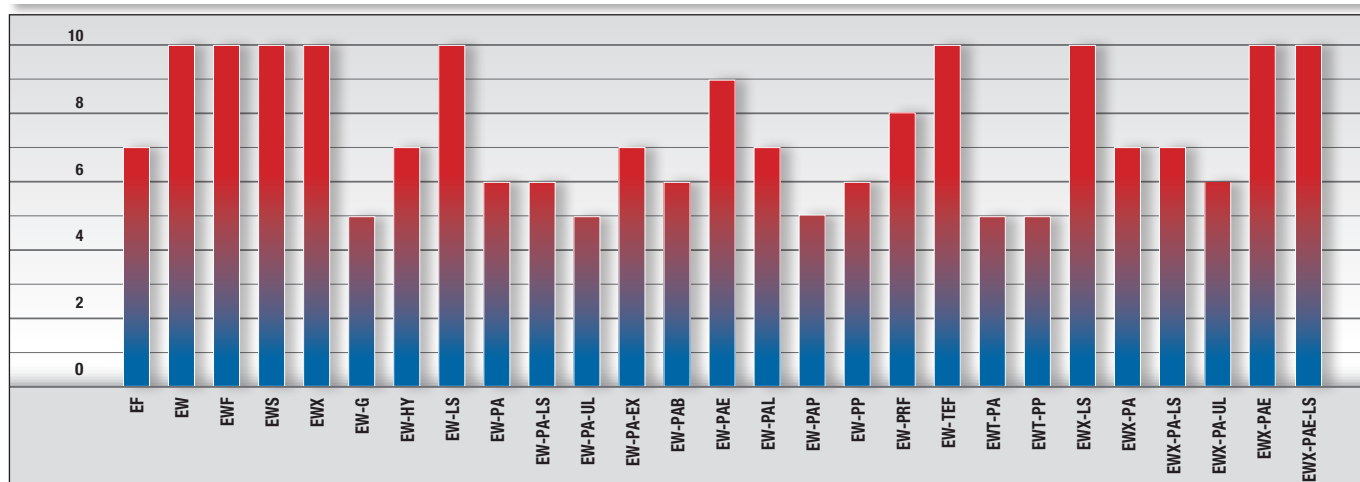
	Материал	Диапазон температур [°C]			Степень пожарной опасности UL94	UL 224, тип В	Самозатухающий	Номер файла UL E148958	Степени пожарной опасности согласно DIN 5510 S4	FMVSS Тип А [≤ 75 мм/мин] Тип В [< 100 мм/мин]	CSA 217843	Стойкость к раздавливанию / Н/100 мм	EW-M25/P21 / EWX-M25/P21	Без содержания галогенов	Без содержания фосфора	Без содержания кадмия	Без содержания асбеста	Без содержания свинца	Без содержания силикона	Без содержания веществ, препятствующих нанесению лакокрасочного покрытия	Соответствует RoHS
		min.	max.	Кратковременно																	
EF	термопластичный эластомер	-50	160	180	HB							>300	✓	✓	✓	✓	✓	✓	✓	✓	✓
EW	полиэтилен	-40	90	120	HB				В			>200	✓	✓	✓	✓	✓	✓	✓	✓	✓
EFW	полиэтилен	-40	90	120	V2	✓						>250	✓	✓	✓	✓	✓	✓	✓	✓	✓
EWS	полиэтилен	-40	90	120	HB							>100	✓	✓	✓	✓	✓	✓	✓	✓	✓
EWX	полиэтилен	-40	90	120	HB				В			>400	✓	✓	✓	✓	✓	✓	✓	✓	✓
EW-G	полипропилен, EPDM	-40	120	150	HB				А			>350		✓	✓	✓	✓	✓	✓	✓	✓
EW-HY	термопластичный эластомер	-50	160	180	HB				В			>400	✓	✓	✓	✓	✓	✓	✓	✓	✓
EW-LS	полиэтилен	-40	90	120	HB				В			>200	✓	✓	✓	✓	✓	✓	✓	✓	✓
EW-PA	полиамид PA6	-40	140	160	HB		✓		В	✓		>700	✓	✓	✓	✓	✓	✓	✓	✓	✓
EW-PA-LS	полиамид PA6	-40	140	160	HB				В			>700	✓	✓	✓	✓	✓	✓	✓	✓	✓
EW-PA-UL	полиамид PA6	-40	140	160	V0	✓	✓	✓	А	✓		>1300	✓	✓	✓	✓	✓	✓	✓	✓	✓
EW-PA-EX	полиамид PA12	-40	110	150	HB				В			>350	✓	✓	✓	✓	✓	✓	✓	✓	✓
EW-PAB	полиамид PA6	-40	140	160	V0	✓	✓	✓	В	✓		>450	✓	✓	✓	✓	✓	✓	✓	✓	✓
EW-PAE	полиамид PA12	-40	120	150	HB				В			>400	✓	✓	✓	✓	✓	✓	✓	✓	✓
EW-PAL	полиамид PA6	-40	140	160	HB				В			>400	✓	✓	✓	✓	✓	✓	✓	✓	✓
EW-PAP	полиамид PA6	-40	140	160	HB				В			>800	✓	✓	✓	✓	✓	✓	✓	✓	✓
EW-PP	полипропилен	-40	130	150	V2	✓			А			>700		✓	✓	✓	✓	✓	✓	✓	✓
EW-PRF	полиамид PA12	-50	105	150	V0	✓	✓	✓	В			>800		✓	✓	✓	✓	✓	✓	✓	✓
EW-TEF	фторпластик	-200	260		V0	✓			А			>200	✓	✓	✓	✓	✓	✓	✓	✓	✓
EWT-PA	полиамид PA6	-40	140	160	HB							>1200	✓	✓	✓	✓	✓	✓	✓	✓	✓
EWT-PP	полипропилен	-40	130	150	V2	✓						>600		✓	✓	✓	✓	✓	✓	✓	✓
EWX-LS	полиэтилен	-40	90	120	HB				В			>400	✓	✓	✓	✓	✓	✓	✓	✓	✓
EWX-PA	полиамид PA6	-40	140	160	HB				В			>1300	✓	✓	✓	✓	✓	✓	✓	✓	✓
EWX-PA-LS	полиамид PA6	-40	140	160	HB				В			>1300	✓	✓	✓	✓	✓	✓	✓	✓	✓
EWX-PA-UL	полиамид PA6	-40	140	160	V0	✓	✓					>3800	✓	✓	✓	✓	✓	✓	✓	✓	✓
EWX-PAE	полиамид PA12	-40	120	150	HB				В			>500	✓	✓	✓	✓	✓	✓	✓	✓	✓
EWX-PAE-LS	полиамид PA12	-40	120	150	HB				В			>500	✓	✓	✓	✓	✓	✓	✓	✓	✓
GF	полиамид PA6	-40	150	175		✓	✓		В				✓	✓	✓	✓	✓	✓	✓	✓	✓



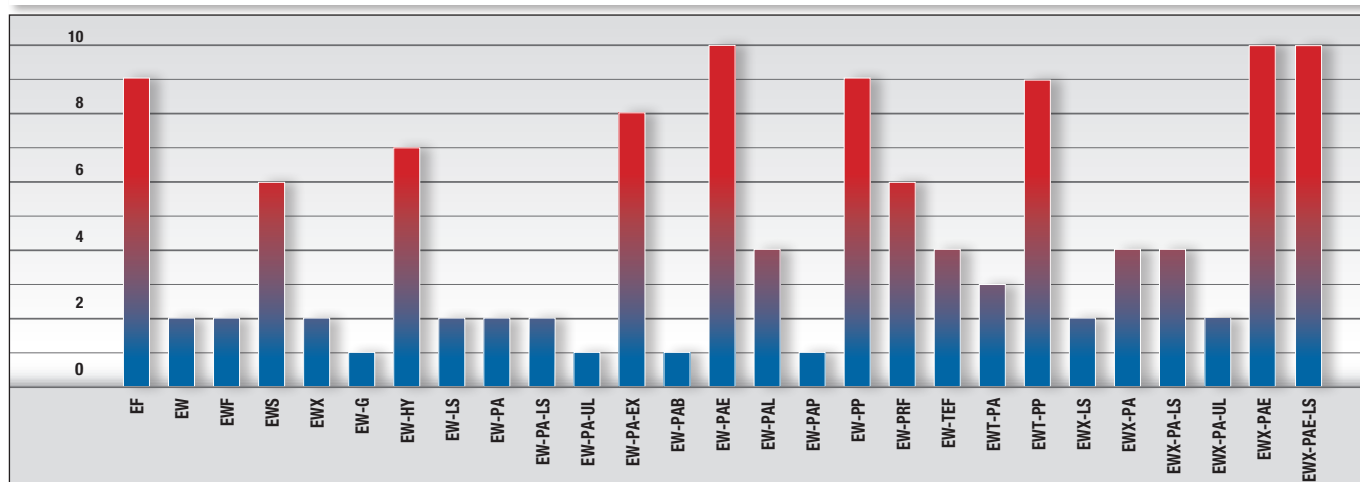
Диаграмма выбора



Стойкость к раздавливанию [Н/100 мм]

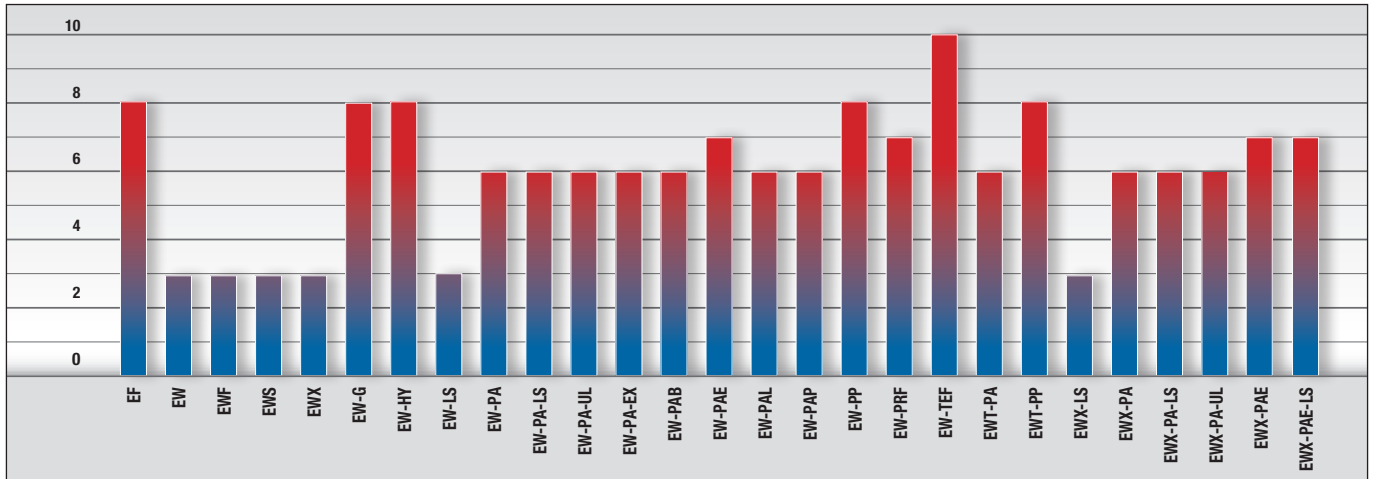


Гибкость

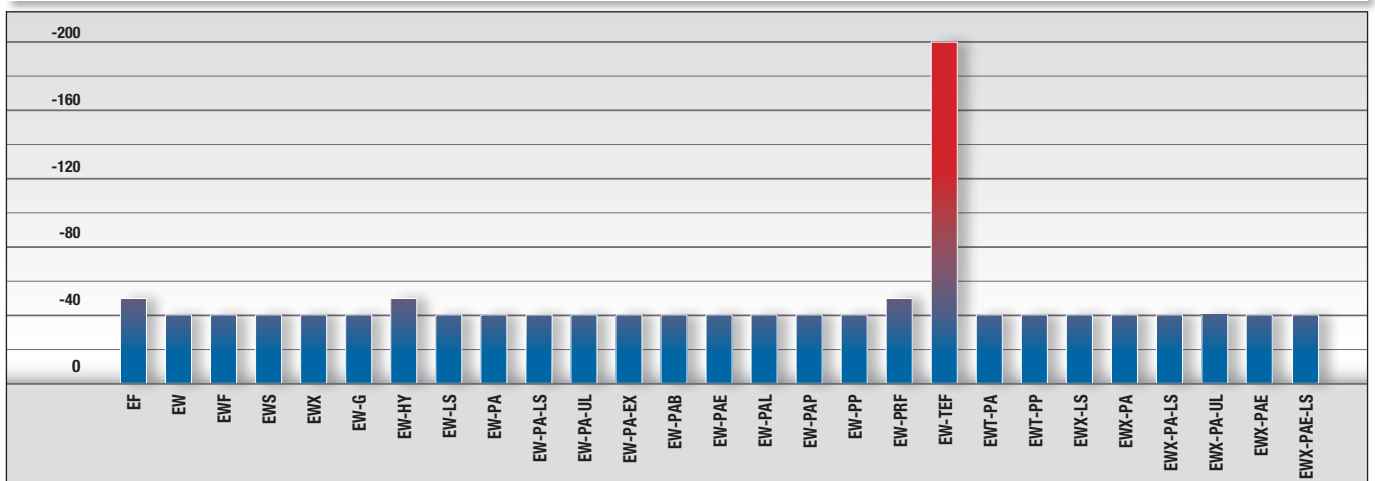


Прочность при изгибе для знакопеременного цикла

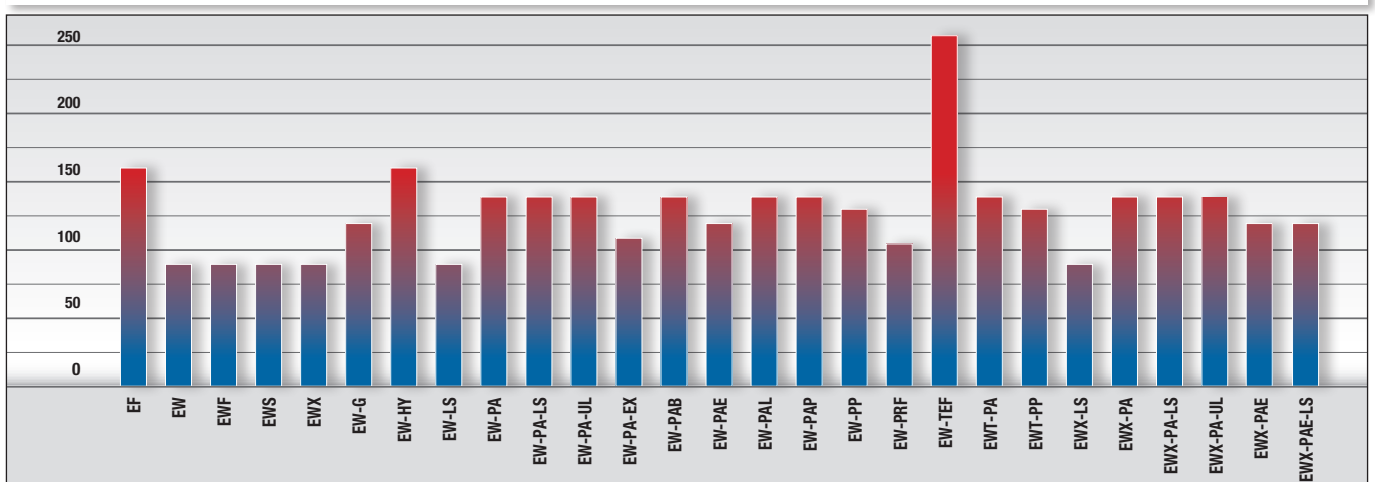
Диаграмма выбора



Химическая устойчивость



Нижний температурный диапазон [°C]



Верхний температурный диапазон [°C]



Возможность комбинирования

	Соединительные элементы для шланга до размера шланга M50/Pg48													
	m-top									m-tec				
	CVG	CVW 45°	CVW 90°	DVW 45°	DVW 90°	IVG	VG	VW 45°	VW 90°	EH	KW	CSKV	ECSKV	MECSKV
EF	✗	✗	✗	✗	✗	✗	✗	✗	✗	✗	✗	✗	✗	✗
EW	✓	✓	✓	✓	✓	✓	✓	✓	✓	✓	✓	✓	✓	✓
EFW	✓	✓	✓	✓	✓	✓	✓	✓	✓	✓	✓	✓	✓	✓
EWS	✓	✓	✓	✓	✓	✓	✓	✓	✓	✓	✓	✓	✓	✓
EWX	✓	✓	✓	✓	✓	✓	✓	✓	✓	✓	✓	✓	✓	✓
EW-G	⦿	⦿	⦿	⦿	⦿	⦿	⦿	⦿	⦿	⦿	⦿	⦿	⦿	⦿
EW-HY	✓	✓	✓	✓	✓	✓	✓	✓	✓	✓	✓	✓	✓	✓
EW-LS	✓	✓	✓	✓	✓	✓	✓	✓	✓	✓	✓	✓	✓	✓
EW-PA	✓	✓	✓	✓	✓	✓	✓	✓	✓	✓	✓	✓	✓	✓
EW-PA-LS	✓	✓	✓	✓	✓	✓	✓	✓	✓	✓	✓	✓	✓	✓
EW-PA-UL	✓	✓	✓	✓	✓	✓	✓	✓	✓	✓	✓	✓	✓	✓
EW-PA-EX	✓	✓	✓	✓	✓	✓	✓	✓	✓	✓	✓	✓	✓	✓
EW-PAB	✓	✓	✓	✓	✓	✓	✓	✓	✓	✓	✓	✓	✓	✓
EW-PAE	✓	✓	✓	✓	✓	✓	✓	✓	✓	✓	✓	✓	✓	✓
EW-PAL	✓	✓	✓	✓	✓	✓	✓	✓	✓	✓	✓	✓	✓	✓
EW-PAP	✗	✗	✗	✗	✗	✗	✗	✗	✗	✗	✗	✗	✗	✗
EW-PP	✓	✓	✓	✓	✓	✓	✓	✓	✓	✓	✓	✓	✓	✓
EW-PRF	✓	✓	✓	✓	✓	✓	✓	✓	✓	✓	✓	✓	✓	✓
EW-TEF	✓	✓	✓	✓	✓	✓	✓	✓	✓	✓	✓	✓	✓	✓
EWT-PA	✓	✓	✓	✓	✓	✓	✓	✓	✓	✓	✓	✓	✓	✓
EWT-PP	✓	✓	✓	✓	✓	✓	✓	✓	✓	✓	✓	✓	✓	✓
EWX-LS	✓	✓	✓	✓	✓	✓	✓	✓	✓	✓	✓	✓	✓	✓
EWX-PA	✓	✓	✓	✓	✓	✓	✓	✓	✓	✓	✓	✓	✓	✓
EWX-PA-LS	✓	✓	✓	✓	✓	✓	✓	✓	✓	✓	✓	✓	✓	✓
EWX-PA-UL	✓	✓	✓	✓	✓	✓	✓	✓	✓	✓	✓	✓	✓	✓
EWX-PAE	✓	✓	✓	✓	✓	✓	✓	✓	✓	✓	✓	✓	✓	✓
EWX-PAE-LS	✓	✓	✓	✓	✓	✓	✓	✓	✓	✓	✓	✓	✓	✓
GF	✗	✗	✗	✗	✗	✗	✗	✗	✗	✗	✗	✗	✗	✗

✓ возможность комбинирования

✗ нет возможности комбинирования

⦿ условная возможность комбинирования (снятие покрытия)

Возможность комбинирования

Соединительные элементы для шланга до размера шланга M50/Pg48									От NW 70		Специальный		
m-tec			m-fix			фланцевый угол			m-Jumbo		EH-EMV	AT	
CKW	MCSKV	MCKW	MSV	WSV	KSV	KFW*	KFW/D	Тип KFW/X	SA-Jumbo	KFW-Jumbo			
X	X	X	X	X	X	X	X	X	X	X	X	X	EF
✓	✓	✓	✓	✓	✓	✓	✓	X	✓	✓	X	✓	EW
✓	✓	✓	✓	✓	✓	✓	✓	X	✓	✓	X	✓	EW-F
✓	✓	✓	✓	✓	✓	✓	✓	X	✓	✓	X	✓	EWS
✓	✓	✓	*	*	*	✓	X	✓	✓	✓	X	✓	EWX
••	••	••	••	••	••	✓	••	X	••	••	X	••	EW-G
✓	✓	✓	✓	✓	✓	✓	✓	X	✓	✓	X	✓	EW-HY
✓	✓	✓	✓	✓	✓	✓	✓	X	✓	✓	X	✓	EW-LS
✓	✓	✓	✓	✓	✓	✓	✓	X	✓	✓	X	✓	EW-PA
✓	✓	✓	✓	✓	✓	✓	✓	X	✓	✓	X	✓	EW-PA-LS
✓	✓	✓	✓	✓	✓	✓	✓	X	✓	✓	X	✓	EW-PA-UL
✓	✓	✓	✓	✓	✓	✓	✓	X	✓	✓	X	✓	EW-PA-EX
✓	✓	✓	✓	✓	✓	✓	✓	X	✓	✓	X	✓	EW-PAB
✓	✓	✓	✓	✓	✓	✓	✓	X	✓	✓	X	✓	EW-PAE
✓	✓	✓	✓	✓	✓	✓	✓	X	✓	✓	X	✓	EW-PAL
X	X	X	X	X	X	X	X	X	X	X	✓	X	EW-PAP
✓	✓	✓	✓	✓	✓	✓	✓	X	✓	✓	X	✓	EW-PP
✓	✓	✓	✓	✓	✓	✓	✓	X	✓	✓	X	✓	EW-PRF
✓	✓	✓	✓	✓	✓	✓	✓	X	✓	✓	X	✓	EW-TEF
✓	✓	✓	✓	✓	✓	✓	✓	X	✓	✓	X	✓	EWT-PA
✓	✓	✓	✓	✓	✓	✓	✓	X	✓	✓	X	✓	EWT-PP
✓	✓	✓	*	*	*	✓	X	✓	✓	✓	X	✓	EWX-LS
✓	✓	✓	✓	✓	✓	✓	X	✓	✓	✓	X	✓	EWX-PA
✓	✓	✓	*	*	*	✓	X	✓	✓	✓	X	✓	EWX-PA-LS
✓	✓	✓	✓	✓	✓	✓	X	✓	✓	✓	X	✓	EWX-PA-UL
✓	✓	✓	*	*	*	✓	X	✓	✓	✓	X	✓	EWX-PAE
✓	✓	✓	*	*	*	✓	X	✓	✓	✓	X	✓	EWX-PAE-LS
X	X	X	X	X	X	X	X	X	X	X	X	X	GF

✓ возможность комбинирования

X нет возможности комбинирования

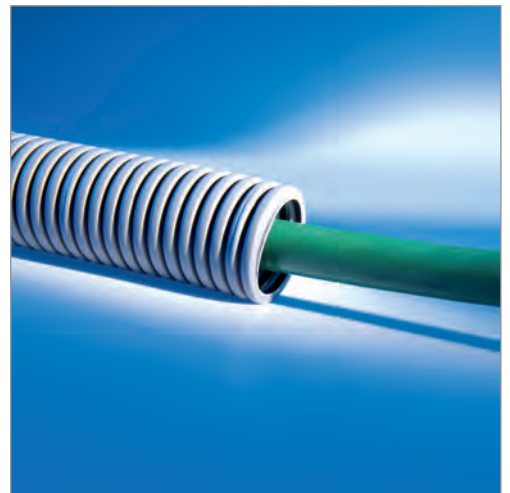
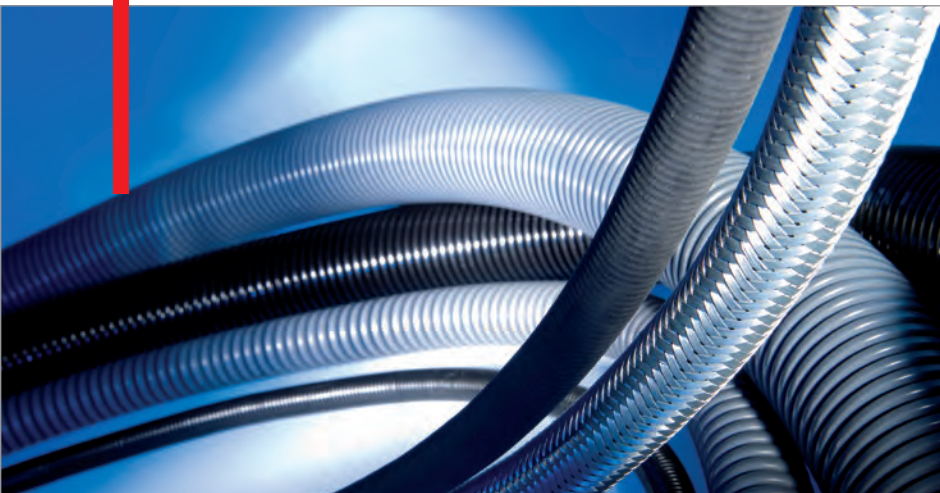
* возможность комбинирования с низкой прочностью на разрыв

•• условная возможность комбинирования (снятие покрытия)



































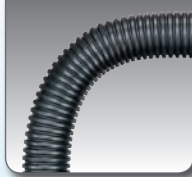




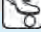
* в сочетании с дополнительным фитингом для шланга или кабеля







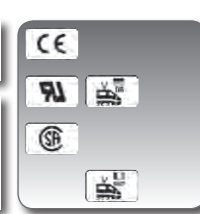


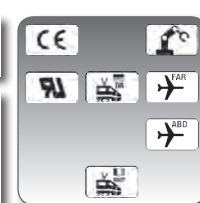




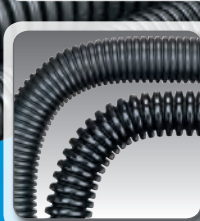


Защитный шланг для проводов Murrflex закрытый



Обзор стандартных защитных шлангов для проводов Murrflex

	<p>Тип EW EWX (высокая гофрировка)</p> <p>Универсальный защитный шланг для проводов для низких механических нагрузок или для связывания проводов.</p> <p style="text-align: right;">Страница 36</p>		<ul style="list-style-type: none">  -40–90°C, кратковременно 120°C  полиэтилен  степень пожарной опасности HB  EW: > 200 Н/100 мм  EWX: > 400 Н/100 мм
	<p>Тип EWS</p> <p>Защитный шланг для проводов для низких механических нагрузок. Идеально для связывания проводов и крепления на дверях распределительных шкафов.</p> <p style="text-align: right;">Страница 38</p>		<ul style="list-style-type: none">  -40–90°C, кратковременно 120°C  полиэтилен  степень пожарной опасности HB  > 100 Н/100 мм
	<p>Тип EWF</p> <p>Универсальный самозатухающий защитный шланг для проводов для низких механических нагрузок или для связывания проводов.</p> <p style="text-align: right;">Страница 39</p>		<ul style="list-style-type: none">  -40–90°C, кратковременно 120°C  полиэтилен  степень пожарной опасности V2 самозатухающий  > 250 Н/100 мм
	<p>Тип EW-PP</p> <p>Самозатухающий защитный шланг для проводов для умеренных механических нагрузок с хорошей химической устойчивостью.</p> <p style="text-align: right;">Страница 40</p>		<ul style="list-style-type: none">  -40–130°C, кратковременно 150°C  Полипропилен  степень пожарной опасности V2 самозатухающий  > 700 Н/100 мм
	<p>Тип EW-PA EWX-PA (высокая гофрировка)</p> <p>Самый универсальный защитный шланг для проводов для умеренных и высоких механических нагрузок, соответствующий нормам UR и CSA.</p> <p style="text-align: right;">Страница 41</p>	  	<ul style="list-style-type: none">  -40–140°C, кратковременно 160°C  полиамид PA6  степень пожарной опасности HB  EW-PA: > 700 Н/100 мм  EWX-PA: > 1300 Н/100 мм
	<p>Тип EW-PAL</p> <p>Универсальный защитный шланг для проводов для низких и умеренных механических нагрузок.</p> <p style="text-align: right;">Страница 43</p>		<ul style="list-style-type: none">  -40–140°C, кратковременно 160°C  полиамид PA6  степень пожарной опасности HB  > 400 Н/100 мм

Закрытый защитный шланг для проводов Murrflex












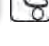
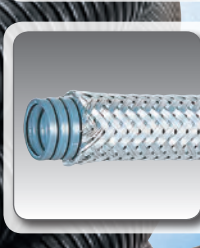
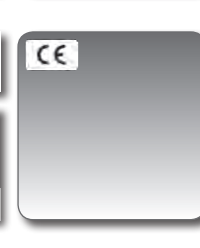





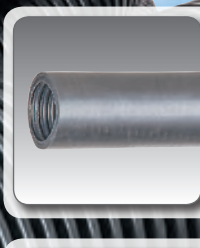




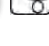






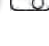





	<p>Тип EW-PAB</p> <p>Защитный шланг для проводов для умеренных и высоких механических нагрузок. Самозатухающий шланг, разрешенный к употреблению в железнодорожной технике и соответствующий нормам UR и CSA.</p> <p align="right">Страница 44</p>		 <p>-40–140°C, кратковременно 160°C</p> <p>полиамид PA6</p> <p>степень пожарной опасности V0 самозатухающий</p> <p>> 450 Н/100 мм</p>
	<p>Тип EW-PA-UL EWX-PA-UL (высокая гофрировка)</p> <p>Самозатухающий защитный шланг для проводов, соответствующий нормам UR, с экстремально высокой механической прочностью и в то же время очень хорошей гибкостью.</p> <p align="right">Страница 45</p>		 <p>-40–140°C, кратковременно 160°C</p> <p>полиамид PA6</p> <p>степень пожарной опасности V0 самозатухающий</p> <p>EW-PA-UL: > 1300 Н/100 мм</p> <p>EWX-PA-UL: > 3800 Н/100 мм</p>
	<p>Тип EW-PRF</p> <p>Самозатухающий защитный шланг для проводов для высоких механических и динамических нагрузок с хорошей гибкостью. соответствует нормам UR, самозатухающий.</p> <p align="right">Страница 47</p>		 <p>-50–105°C, кратковременно 150°C</p> <p>полиамид PA12</p> <p>степень пожарной опасности V0 самозатухающий</p> <p>> 800 Н/100 мм</p>
	<p>Тип EW-HY</p> <p>Защитный шланг для проводов для умеренных и высоких механических нагрузок и с особо высокой гибкостью. Идеально подходит для применения в области роботизации при высокой температуре окружающей среды.</p> <p align="right">Страница 48</p>		 <p>-50–160°C, кратковременно 180°C</p> <p>термопластичный эластомер</p> <p>степень пожарной опасности HB</p> <p>> 400 Н/100 мм</p>
	<p>Тип EW-PAE / EWX-PAE (высокая гофрировка)</p> <p>Защитный шланг для проводов, разработанный специально для области роботизации. Для чрезвычайно малых радиусов изгиба при чрезвычайно высокой гибкости и чрезвычайной прочности при изгибе для знакопеременного цикла.</p> <p align="right">Страница 49</p>		 <p>-40–120°C, кратковременно 150°C</p> <p>полиамид PA12</p> <p>степень пожарной опасности HB</p> <p>EW-PAE: > 400 Н/100 мм</p> <p>EWX-PAE: > 500 Н/100 мм</p>



Обзор специальных защитных шлангов для проводов Murrflex



Закрытый защитный шланг для проводов Murrflex

	<p>Тип EW-PA-EX</p> <p>Электропроводящий пластиковый шланг из полиамида 12 для применения во взрывоопасных средах. Соответствует требованиям Директивы ATEX 94/9/EG.</p> <p style="text-align: right;">Страница 51</p>		<ul style="list-style-type: none">  -40–110°C, кратковременно 150°C  полиамид PA12  степень пожарной опасности НВ  > 350 Н/100 мм
	<p>Тип EW-TEF</p> <p>Самозатухающий защитный шланг для проводов для экстремальных диапазонов температуры и низких механических нагрузок.</p> <p style="text-align: right;">Страница 52</p>		<ul style="list-style-type: none">  -200–260°C  фторпластик  степень пожарной опасности V0 самозатухающий  > 200 Н/100 мм
	<p>Тип EW-PAP (с металлической оплеткой)</p> <p>Защитный шланг для проводов, покрытый металлической оплеткой. Для применения с фитингами типа EMV и в качестве защиты проводов от искрения.</p> <p style="text-align: right;">Страница 53</p>		<ul style="list-style-type: none">  -40–140°C, кратковременно 160°C  полиамид PA6  стальная оцинкованная проволока  степень пожарной опасности НВ  > 800 Н/100 мм
	<p>Тип EW-G (с EPDM-покрытием)</p> <p>Защитный шланг для проводов с гладким покрытием для легкого содержания в чистоте и одновременно хорошей химической устойчивостью. Можно использовать стандартные соединения.</p> <p style="text-align: right;">Страница 54</p>		<ul style="list-style-type: none">  -40–120°C, кратковременно 150°C  полипропилен  EPDM  степень пожарной опасности НВ  > 350 Н/100 мм
	<p>Тип EF (шланг с прямоугольным сечением)</p> <p>Прямоугольный защитный шланг для проводов для умеренных механических нагрузок с отличной гибкостью. Идеально подходит в качестве экономичной альтернативы кабеленесущим цепям.</p> <p style="text-align: right;">Страница 55</p>		<ul style="list-style-type: none">  -50–160°C, кратковременно 180°C  термопластичный эластомер  степень пожарной опасности НВ  > 300 Н/100 мм
	<p>Тип GF (плетеный шланг)</p> <p>Одиночные провода и кабели могут быть легко связаны при сжатии плетеного шланга.</p> <p style="text-align: right;">Страница 56</p>		<ul style="list-style-type: none">  -50–150°C, кратковременно 175°C  полиамид PA6  самозатухающий



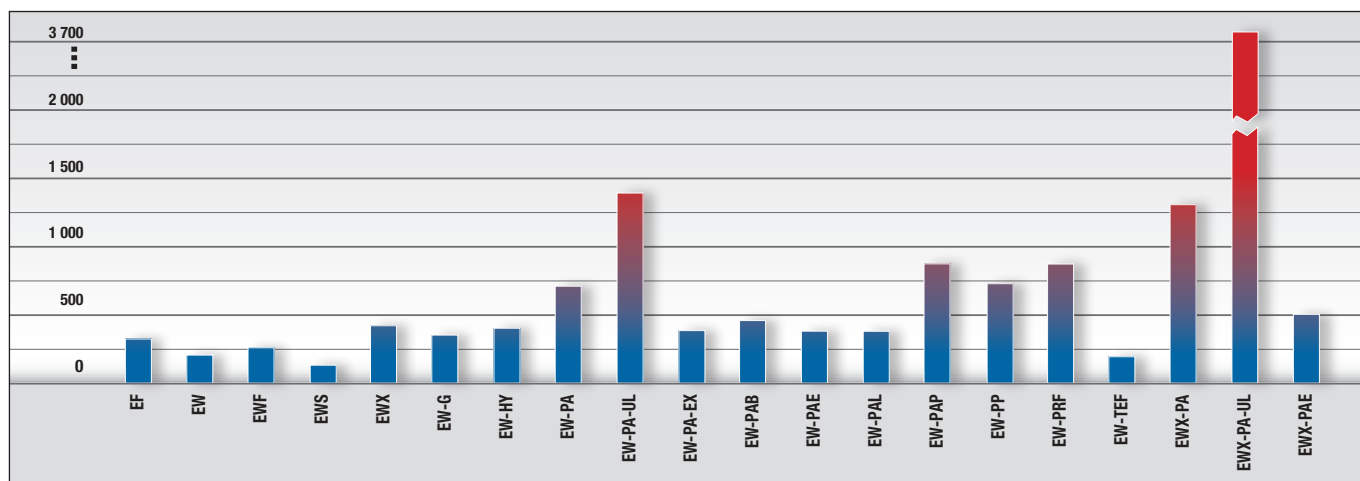
Рекомендация по применению

	EF	EW	EW-F	EWS	EWX	EW-G	EW-HY	EW-PA	EW-PA-UL	EW-PA-EX	EW-PAB	EW-PAE	EW-PAL	EW-PAP	EW-PP	EW-PRF	EW-TEF	EWX-PA	EWX-PA-UL	EWX-PAE	GF
Связывание проводов		✓	✓	✓	✓																✓
Легкая механическая защита	✓	✓	✓	✓		✓											✓				
Средняя механическая защита					✓		✓			✓	✓	✓	✓							✓	
Высокая механическая защита								✓						✓	✓	✓					
Очень высокая механическая защита									✓									✓			
Чрезвычайно высокая механическая защита																			✓		
Постоянное движение/ динамические системы (робототехника, управляемые оси)	✓						✓					✓			✓	✓				✓	
Защита от горячих твердых тел (например, стружки)														✓							
ATEX Директива 94/9/EG										✓											
Шланги, имеющие сертификат UL Reg. №: E148958								✓	✓		✓					✓			✓		
Шланги, имеющие сертификат CSA Reg. №: 217843								✓	✓		✓										
Разрешение на эксплуатацию в железно- дорожном транспорте Германии DIN 5510-2									✓		✓					✓					
Разрешение на эксплуатацию в железно- дорожном транспорте Франции NF F 16-101									✓		✓					✓					
Разрешение на эксплуатацию в воздушном транспорте ABD 0031																✓					
Разрешение на эксплуатацию в воздушном транспорте FAR 25853																✓					
Очень высокая химическая устойчивость	✓					✓	✓								✓		✓				
Зоны с высокими санитарными требованиями						✓															
Для установки подготовленных к монтажу проводов и для установки позднее																					
Чрезвычайный диапазон температур																	✓				

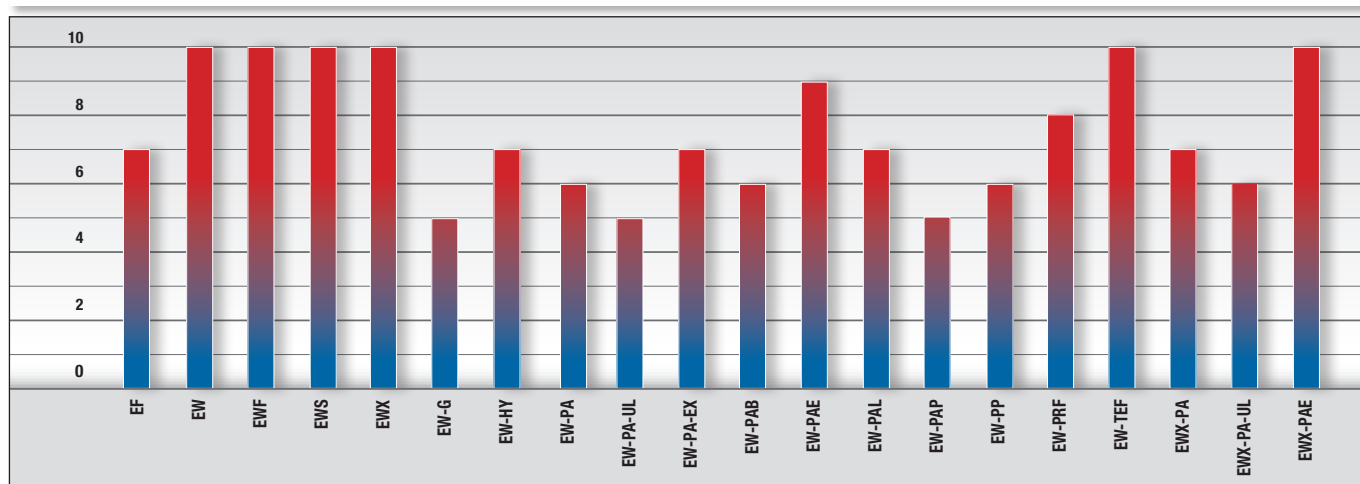
Сведения о материалах

	Материал	Диапазон температур [°C]			Кратковременно	Степень пожарной опасности UL94	UL 224, тип B	Самозатухающий	Номер файла UL E148958	Степени пожарной опасности согласно DIN 5510 S4	FMVSS	Тип A [<75 мм/мин] Тип B [<100 мм/мин]	CSA 217843	Стойкость к раздавливанию / H/100 мм EW-M25/P21 / EMX-M25/P21	Без содержания галогенов	Без содержания фосфора	Без содержания кадмия	Без содержания асбеста	Без содержания свинца	Без содержания силикона	Без содержания веществ, препятствующих нанесению лакокрасочного покрытия	Соответствует RoHS
		min.	max.																			
EF	термопластичный эластомер	-50	160	180	HB									>300	✓	✓	✓	✓	✓	✓	✓	✓
EW	полиэтилен	-40	90	120	HB						B			>200	✓	✓	✓	✓	✓	✓	✓	✓
EFW	полиэтилен	-40	90	120	V2		✓							>250	✓	✓	✓	✓	✓	✓	✓	✓
EWS	полиэтилен	-40	90	120	HB									>100	✓	✓	✓	✓	✓	✓	✓	✓
EWX	полиэтилен	-40	90	120	HB						B			>400	✓	✓	✓	✓	✓	✓	✓	✓
EW-G	полипропилен, EPDM	-40	120	150	HB						A			>350		✓	✓	✓	✓	✓	✓	✓
EW-HY	термопластичный эластомер	-50	160	180	HB						B			>400	✓	✓	✓	✓	✓	✓	✓	✓
EW-PA	полиамид PA6	-40	140	160	HB			✓			B	✓		>700	✓	✓	✓	✓	✓	✓	✓	✓
EW-PA-UL	полиамид PA6	-40	140	160	V0		✓	✓	✓		A	✓		>1300	✓	✓	✓	✓	✓	✓	✓	✓
EW-PA-EX	полиамид PA12	-40	110	150	HB						B			>350	✓	✓	✓	✓	✓	✓	✓	✓
EW-PAB	полиамид PA6	-40	140	160	V0		✓	✓	✓		B	✓		>450	✓	✓	✓	✓	✓	✓	✓	✓
EW-PAE	полиамид PA12	-40	120	150	HB						B			>400	✓	✓	✓	✓	✓	✓	✓	✓
EW-PAL	полиамид PA6	-40	140	160	HB						B			>400	✓	✓	✓	✓	✓	✓	✓	✓
EW-PAP	полиамид PA6	-40	140	160	HB						B			>800	✓	✓	✓	✓	✓	✓	✓	✓
EW-PP	полипропилен	-40	130	150	V2		✓				A			>700	✓	✓	✓	✓	✓	✓	✓	✓
EW-PRF	полиамид PA12	-50	105	150	V0		✓	✓	✓		B			>800		✓	✓	✓	✓	✓	✓	✓
EW-TEF	фторпластик	-200	260		V0		✓				A			>200	✓	✓	✓	✓	✓	✓	✓	✓
EWX-PA	полиамид PA6	-40	140	160	HB						B			>1300	✓	✓	✓	✓	✓	✓	✓	✓
EWX-PA-UL	полиамид PA6	-40	140	160	V0		✓	✓						>3800	✓	✓	✓	✓	✓	✓	✓	✓
EWX-PAE	полиамид PA12	-40	120	150	HB						B			>500	✓	✓	✓	✓	✓	✓	✓	✓
GF	полиамид PA6	-40	150	175		✓	✓				B				✓	✓	✓	✓	✓	✓	✓	✓

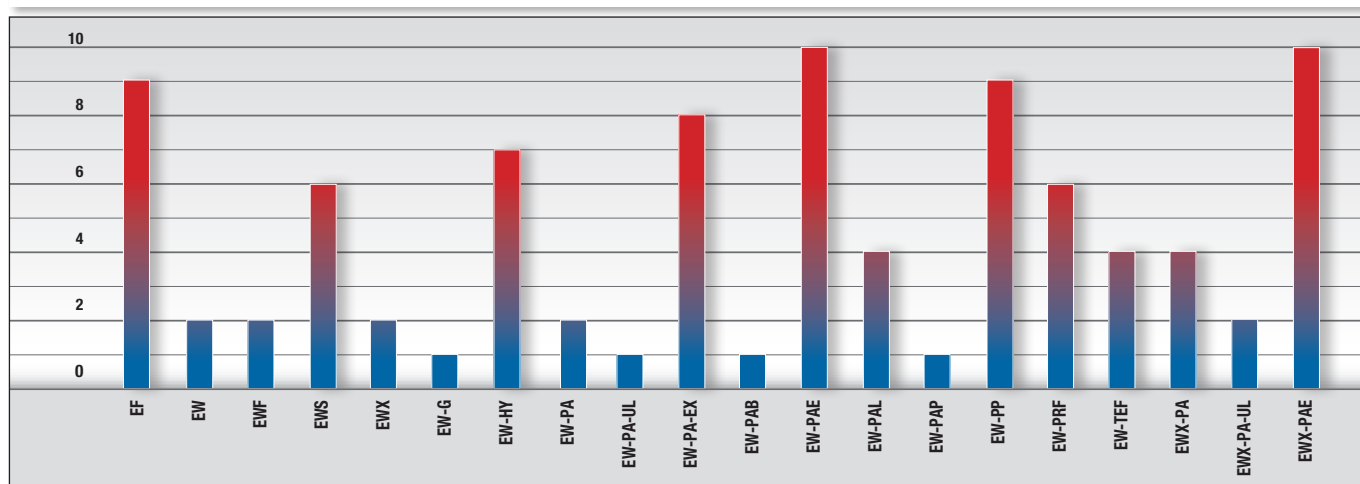
Диаграмма выбора



Стойкость к раздавливанию [Н/100 мм]

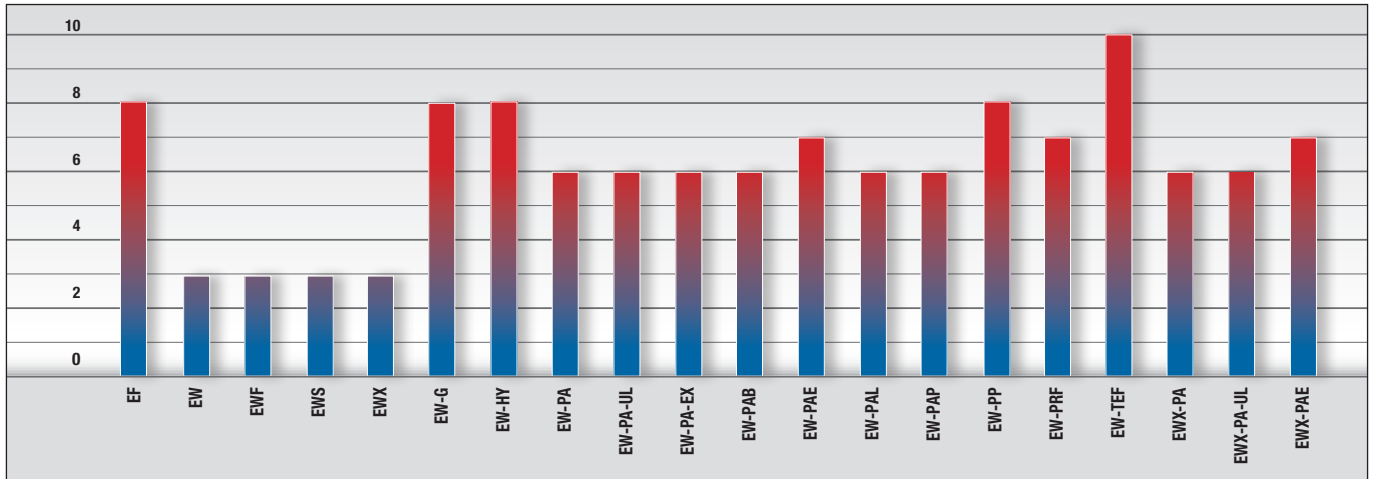


Гибкость

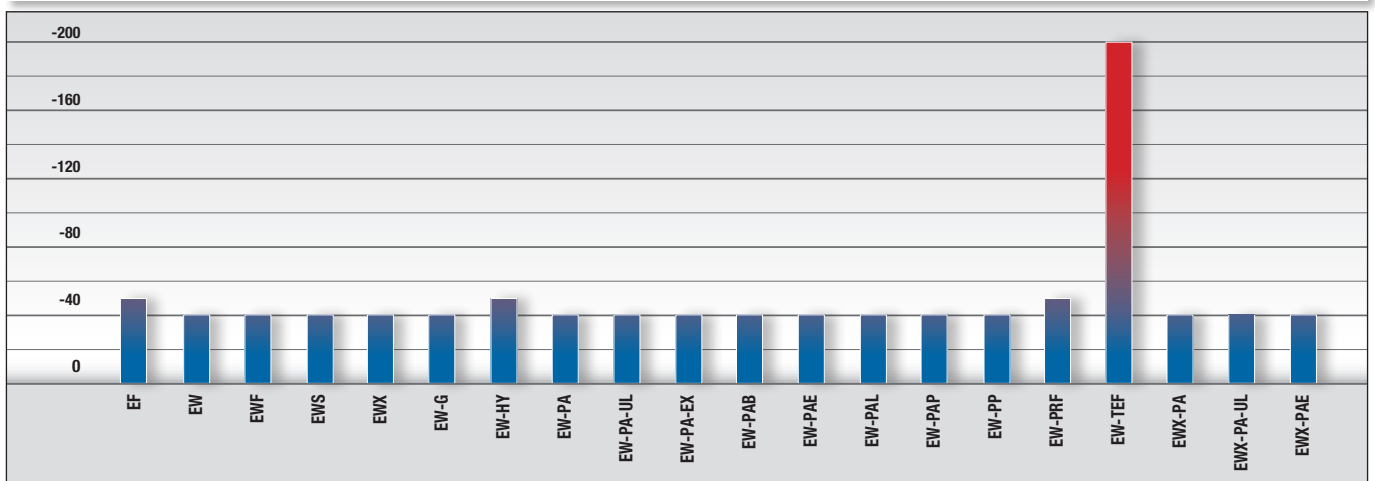


Прочность при изгибе для знакопеременного цикла

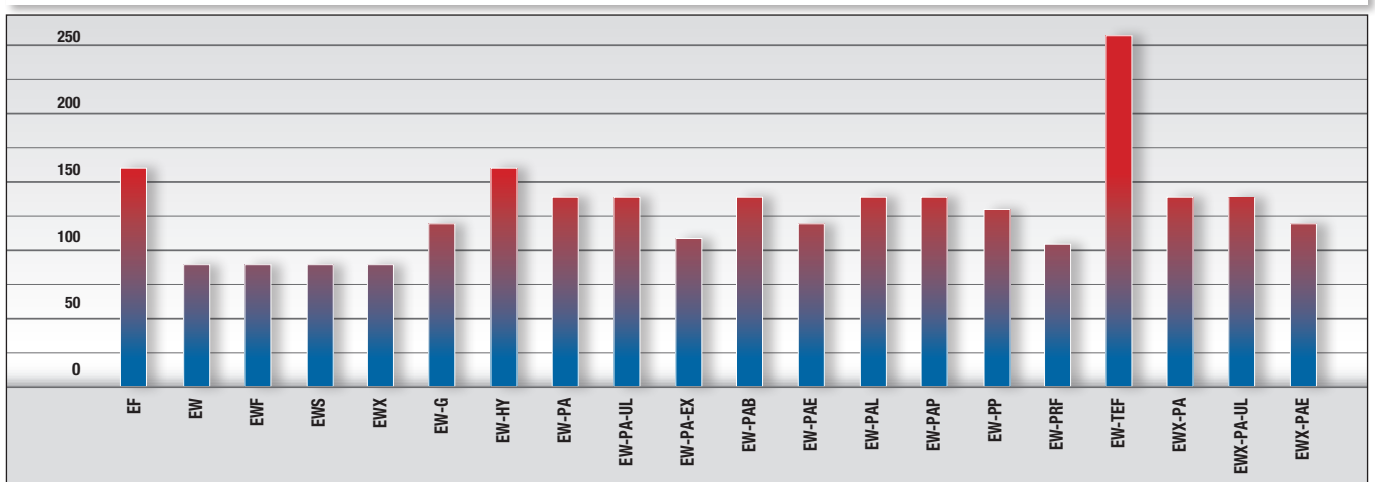
Диаграмма выбора



Химическая устойчивость



Нижний температурный диапазон [°C]



Верхний температурный диапазон [°C]



Возможность комбинирования

	Соединительные элементы для шланга до размера шланга M50/Pg48													
	m-top									m-tec				
	CVG	CVW 45°	CVW 90°	DVW 45°	DVW 90°	IVG	VG	VW 45°	VW 90°	EH	KW	CSKV	ECSKV	MECSKV
EF	✗	✗	✗	✗	✗	✗	✗	✗	✗	✗	✗	✗	✗	✗
EW	✓	✓	✓	✓	✓	✓	✓	✓	✓	✓	✓	✓	✓	✓
EWF	✓	✓	✓	✓	✓	✓	✓	✓	✓	✓	✓	✓	✓	✓
EWS	✓	✓	✓	✓	✓	✓	✓	✓	✓	✓	✓	✓	✓	✓
EWX	✓	✓	✓	✓	✓	✓	✓	✓	✓	✓	✓	✓	✓	✓
EW-G	⦿	⦿	⦿	⦿	⦿	⦿	⦿	⦿	⦿	⦿	⦿	⦿	⦿	⦿
EW-HY	✓	✓	✓	✓	✓	✓	✓	✓	✓	✓	✓	✓	✓	✓
EW-PA	✓	✓	✓	✓	✓	✓	✓	✓	✓	✓	✓	✓	✓	✓
EW-PA-UL	✓	✓	✓	✓	✓	✓	✓	✓	✓	✓	✓	✓	✓	✓
EW-PA-EX	✓	✓	✓	✓	✓	✓	✓	✓	✓	✓	✓	✓	✓	✓
EW-PAB	✓	✓	✓	✓	✓	✓	✓	✓	✓	✓	✓	✓	✓	✓
EW-PAE	✓	✓	✓	✓	✓	✓	✓	✓	✓	✓	✓	✓	✓	✓
EW-PAL	✓	✓	✓	✓	✓	✓	✓	✓	✓	✓	✓	✓	✓	✓
EW-PAP	✗	✗	✗	✗	✗	✗	✗	✗	✗	✗	✗	✗	✗	✗
EW-PP	✓	✓	✓	✓	✓	✓	✓	✓	✓	✓	✓	✓	✓	✓
EW-PRF	✓	✓	✓	✓	✓	✓	✓	✓	✓	✓	✓	✓	✓	✓
EW-TEF	✓	✓	✓	✓	✓	✓	✓	✓	✓	✓	✓	✓	✓	✓
EWX-PA	✓	✓	✓	✓	✓	✓	✓	✓	✓	✓	✓	✓	✓	✓
EWX-PA-UL	✓	✓	✓	✓	✓	✓	✓	✓	✓	✓	✓	✓	✓	✓
EWX-PAE	✓	✓	✓	✓	✓	✓	✓	✓	✓	✓	✓	✓	✓	✓
GF	✗	✗	✗	✗	✗	✗	✗	✗	✗	✗	✗	✗	✗	✗

✓ возможность комбинирования

✗ нет возможности комбинирования

⦿ условная возможность комбинирования (снятие покрытия)

Возможность комбинирования

Соединительные элементы для шланга до размера шланга M50/Pg48									От NW56		Специальный		
m-tec			m-fix			фланцевый угол			m-Jumbo		EH-EMV	AT	
CKW	MCSKV	MCKW	MSV	WSV	KSV	KFW*	KFW/D	Тип KFW/X	SA-Jumbo	KFW-Jumbo			
X	X	X	X	X	X	X	X	X	X	X	X	X	EF
✓	✓	✓	✓	✓	✓	✓	✓	X	✓	✓	X	✓	EW
✓	✓	✓	✓	✓	✓	✓	✓	X	✓	✓	X	✓	EW-F
✓	✓	✓	✓	✓	✓	✓	✓	X	✓	✓	X	✓	EWS
✓	✓	✓	*	*	*	✓	X	✓	✓	✓	X	✓	EWX
⦿	⦿	⦿	⦿	⦿	⦿	✓	⦿	X	⦿	⦿	X	⦿	EW-G
✓	✓	✓	✓	✓	✓	✓	✓	X	✓	✓	X	✓	EW-HY
✓	✓	✓	✓	✓	✓	✓	✓	X	✓	✓	X	✓	EW-PA
✓	✓	✓	✓	✓	✓	✓	✓	X	✓	✓	X	✓	EW-PA-UL
✓	✓	✓	✓	✓	✓	✓	✓	X	✓	✓	X	✓	EW-PA-EX
✓	✓	✓	✓	✓	✓	✓	✓	X	✓	✓	X	✓	EW-PAB
✓	✓	✓	✓	✓	✓	✓	✓	X	✓	✓	X	✓	EW-PAE
✓	✓	✓	✓	✓	✓	✓	✓	X	✓	✓	X	✓	EW-PAL
X	X	X	X	X	X	X	X	X	✓	✓	✓	X	EW-PAP
✓	✓	✓	✓	✓	✓	✓	✓	X	✓	✓	X	✓	EW-PP
✓	✓	✓	✓	✓	✓	✓	✓	X	✓	✓	X	✓	EW-PRF
✓	✓	✓	✓	✓	✓	✓	✓	X	✓	✓	X	✓	EW-TEF
✓	✓	✓	✓	✓	✓	✓	X	✓	✓	✓	X	✓	EWX-PA
✓	✓	✓	✓	✓	✓	✓	X	✓	✓	✓	X	✓	EWX-PA-UL
✓	✓	✓	*	*	*	✓	X	✓	✓	✓	X	✓	EWX-PAE
X	X	X	X	X	X	X	X	X	X	X	X	X	GF

✓ возможность комбинирования

X нет возможности комбинирования

* возможность комбинирования с низкой прочностью на разрыв

⦿ условная возможность комбинирования (снятие покрытия)

* в сочетании с дополнительным фитингом для шланга или кабеля



Защитный шланг для проводов Murrflex закрытый

Тип EW/EWX (высокая гофрировка)



-40–90°C
кратковременно 120°C



модифицированный полиэтилен



HB



EW: > 200 Н/100 мм
EWX: > 400 Н/100 мм



соответствующие соединения:
m-top, -tec, -fix, -jumbo, KFW, AT

Универсальный защитный шланг для проводов с очень хорошей гибкостью для низких механических нагрузок или для связывания кабелей.

Применение:

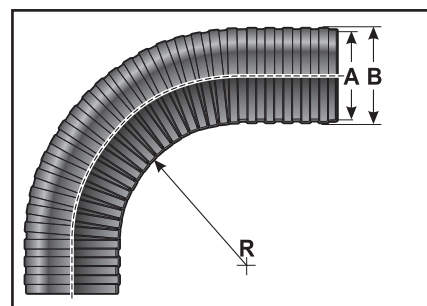
- производство промышленных установок
- машиностроение
- производство распределительных шкафов



EW



EWX



тип	артикул	цвет	A	B	R	R	вес кг/ 100 м	кол./уп. м
			диаметр, мм	диаметр, мм	мм стат.	мм дин.		
EW-M10/P7	83101050	черный	8,5	11,5	30,0	-	2,2	50
EW-M12/P9	83101052	черный	9,8	13,0	40,0	-	2,4	50
EW-M16/P11	83101054	черный	12,0	15,8	45,0	-	3,4	50
EW-M20/P16	83101056	черный	15,8	21,0	55,0	-	5,4	50
EW-M20/P16S *	83101058	черный	16,8	21,0	60,0	-	6,4	50
EW-M25/P21	83101060	черный	22,5	28,5	70,0	-	8,2	50
EW-M32/P29	83101062	черный	29,0	34,5	80,0	-	9,6	25
EW-M40/P36	83101064	черный	36,0	42,5	100,0	-	12,4	25
EW-M50/P48	83101066	черный	47,5	54,5	115,0	-	20,0	25
EW-70 Jumbo	83101070	черный	67,5	80,0	180,0	-	46,0	25
EW-95 Jumbo	83101074	черный	91,5	106,0	200,0	-	65,0	10
EW-M10/P7	83101010	серый	8,5	11,5	30,0	-	2,2	50
EW-M12/P9	83101012	серый	9,8	13,0	40,0	-	2,4	50
EW-M16/P11	83101014	серый	12,0	15,8	45,0	-	3,4	50
EW-M20/P16	83101016	серый	15,8	21,0	55,0	-	5,4	50
EW-M20/P16S *	83101020	серый	16,8	21,0	60,0	-	6,4	50
EW-M25/P21	83101022	серый	22,5	28,5	70,0	-	8,2	50
EW-M25/P21S *	83103022	серый	23,0	28,5	70,0	-	8,2	50
EW-M32/P29	83101026	серый	29,0	34,5	80,0	-	9,6	25
EW-M40/P36	83101030	серый	36,0	42,5	100,0	-	12,4	25
EW-M50/P48	83101032	серый	47,5	54,5	115,0	-	20,0	25
EW-70 Jumbo	83101036	серый	67,5	80,0	180,0	-	46,0	25
EW-95 Jumbo	83101040	серый	91,5	106,0	200,0	-	65,0	10

* узкая гофрировка

Тип EW/EWX (высокая гофрировка)



тип	артикул	цвет	A диаметр, мм	B диаметр, мм	R мм стат.	R мм дин.	вес кг/ 100 м	кол./уп. м
с высокой гофрировкой								
EWX M25/P21	83102018	серый	19,3	28,3	49,0	-	9,0	50
EWX M32/P29	83102020	серый	23,0	34,2	57,0	-	13,5	25
EWX M40/P36	83102022	серый	28,7	42,3	71,0	-	15,0	25
EWX M50/P48	83102024	серый	37,5	54,0	87,0	-	20,2	25





Защитный шланг для проводов Murrflex закрытый

Тип EWS

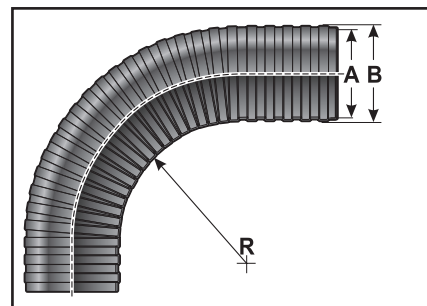
RoHS
compliant

- 40–90°C
кратковременно 120°C
- модифицированный полиэтилен
- HB
- > 100 Н/100 мм
- соответствующие соединения:
m-top, -tec, -fix, -jumbo, KFW, AT

Защитный шланг для проводов для низких механических нагрузок и отличной гибкостью. Идеально для связывания проводов и крепления на дверях распределительных шкафов.

Применение:

- производство распределительных шкафов



EWS



тип	артикул	цвет	A диаметр, мм	B диаметр, мм	R мм стат.	R мм дин.	вес кг/ 100 м	кол./уп. м
EWS-M20/P16	83101610	серый	15,8	21,0	55,0	-	5,4	50
EWS-M25/P21	83101612	серый	22,5	28,5	70,0	-	8,2	50
EWS-M32/P29	83101614	серый	29,0	34,5	80,0	-	9,6	25
EWS-M32/P29S *	83101620	серый	29,5	34,5	80,0	-	9,6	25
EWS-M40/P36	83101616	серый	36,0	42,5	100,0	-	12,4	25
EWS-M50/P48	83101618	серый	47,5	54,5	115,0	-	20,0	25

* узкая гофрировка

Тип EWF



-40-90°C
кратковременно 120°C



модифицированный полиэтилен



V2
самозатухающий



> 250 Н/100 мм

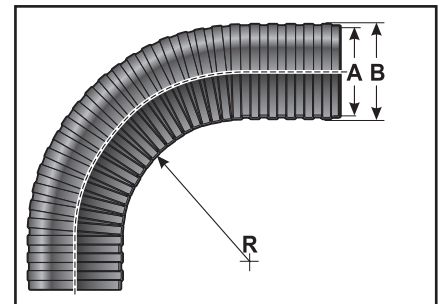


соответствующие соединения:
m-top, -tec, -fix, -jumbo, KFW, AT

Универсальный самозатухающий защитный шланг для проводов для низких механических нагрузок или для связывания проводов.

Применение:

- производство промышленных установок
- машиностроение
- производство распределительных шкафов



EWF

тип	артикул	цвет	диаметр, мм		R		вес кг/ 100 м	кол./уп. м
			A	B	мм стат.	мм дин.		
EWF-M12/P9	83101410	серый	9,9	13,0	35,0	-	2,4	50
EWF-M16/P11	83101412	серый	12,2	15,7	40,0	-	3,4	50
EWF-M20/P16	83101414	серый	16,6	21,2	55,0	-	5,4	50
EWF-M25/P21	83101416	серый	23,2	28,3	65,0	-	8,2	50
EWF-M32/P29	83101418	серый	28,5	34,5	75,0	-	9,5	25
EWF-M40/P36	83101420	серый	36,0	42,4	85,0	-	12,4	25
EWF-M50/P48	83101422	серый	47,7	54,5	95,0	-	19,5	25





Защитный шланг для проводов Murrflex закрытый

Тип EW-PP



-40–130°C
кратковременно 150°C



модифицированный полипропилен



V2
самозатухающий



> 700 Н/100 мм

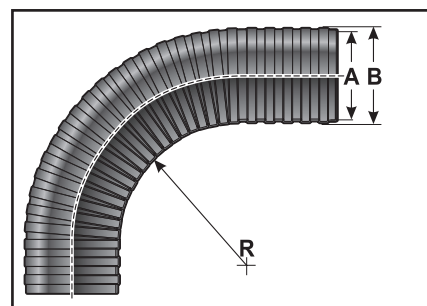


соответствующие соединения:
m-top, -tec, -fix, -jumbo, KFW, AT

Самозатухающий защитный шланг для проводов для умеренных механических нагрузок с хорошей химической устойчивостью.

Применение:

- производство промышленных установок
- машиностроение
- химические установки



EW-PP



тип	артикул	цвет	диаметр, мм		R		вес кг/ 100 м	кол./уп. м
			A	B	мм стат.	мм дин.		
EW-PP-M10/P7	83201050	черный	8,5	11,2	21,0	70,0	1,3	50
EW-PP-M12/P9	83201052	черный	9,8	13,0	26,0	80,0	2,4	50
EW-PP-M16/P11	83201054	черный	12,0	15,8	33,0	100,0	3,5	50
EW-PP-M20/P16	83201056	черный	15,8	21,0	46,0	180,0	5,2	50
EW-PP-M20/P16S *	83201057	черный	16,6	21,0	41,0	170,0	5,2	50
EW-PP-M25/P21	83201058	черный	22,5	28,5	59,0	230,0	9,3	50
EW-PP-M32/P29	83201060	черный	29,0	34,5	72,0	280,0	11,0	25
EW-PP-M40/P36	83201062	черный	36,0	42,5	86,0	310,0	15,8	25
EW-PP-M50/P48	83201064	черный	47,5	54,5	107,0	350,0	20,5	25
EW-PP-70 Jumbo	83201066	черный	67,5	80,0	160,0	600,0	41,0	25
EW-PP-95 Jumbo	83201068	черный	91,5	106,0	200,0	800,0	75,0	10
EW-PP-M10/P7	83201010	серый	8,5	11,2	21,0	70,0	1,3	50
EW-PP-M12/P9	83201012	серый	9,8	13,0	26,0	80,0	2,4	50
EW-PP-M16/P11	83201014	серый	12,0	15,8	33,0	100,0	3,5	50
EW-PP-M20/P16	83201016	серый	15,8	21,0	46,0	180,0	5,2	50
EW-PP-M25/P21	83201018	серый	22,5	28,5	59,0	230,0	9,3	50
EW-PP-M32/P29	83201020	серый	29,0	34,5	72,0	280,0	11,0	25
EW-PP-M40/P36	83201022	серый	36,0	42,5	86,0	310,0	15,8	25
EW-PP-M50/P48	83201024	серый	47,5	54,5	107,0	350,0	20,5	25
EW-PP-70 Jumbo	83201026	серый	67,5	80,0	160,0	600,0	41,0	25
EW-PP-95 Jumbo	83201028	серый	91,5	106,0	200,0	800,0	75,0	10
* узкая гофрировка								

Тип EW-PA/EWX-PA (высокая гофрировка)

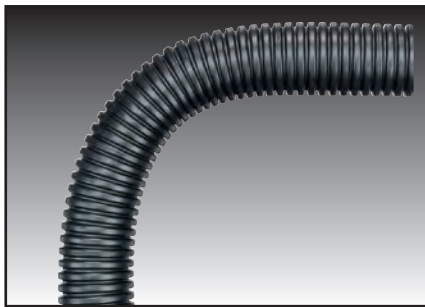
RoHS
compliant

-  -40–140°C
кратковременно 160°C
-  модифицированный полиамид 6
-  HB
-  EW-PA: > 700 Н/100 мм
EWX-PA: > 1300 Н/100 мм
-  соответствующие соединения:
m-top, -tec, -fix, -jumbo, KFW, AT

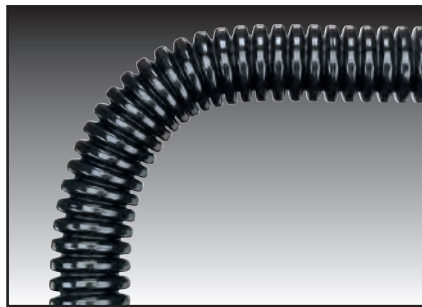
Самый универсальный защитный шланг для проводов для умеренных и высоких механических нагрузок, соответствующий нормам UR и CSA.

Применение:

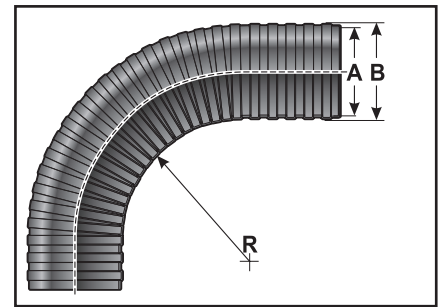
- производство промышленных установок
- машиностроение
- автомобилестроение



EW-PA



EWX-PA



тип	артикул	цвет	A	B	R	R	вес кг/ 100 м	кол./уп. м
			диаметр, мм	диаметр, мм	мм стат.	мм дин.		
EW-PA-06	83161050	черный	6,6	10,0	21,0	-	2,2	50
EW-PA-M10/P7	83161052	черный	8,5	11,4	24,0	-	2,5	50
EW-PA-M12/P9	83161054	черный	9,8	13,0	26,0	-	2,6	50
EW-PA-M16/P11	83161056	черный	12,3	15,8	38,0	-	3,4	50
EW-PA-M20/P16	83161060	черный	15,8	21,0	55,0	-	5,4	50
EW-PA-M20/P16S *	83162062	черный	16,6	21,0	50,0	-	6,3	50
EW-PA-M25/P21	83161064	черный	22,4	28,5	64,0	-	9,0	50
EW-PA-M25/P21S *	83162064	черный	23,0	28,5	59,0	-	9,0	50
EW-PA-M32/P29	83161072	черный	28,0	34,5	72,0	-	12,5	25
EW-PA-M32/P29S *	83162072	черный	28,9	34,5	67,0	-	13,5	25
EW-PA-M40/P36 **	83161076	черный	35,5	42,5	81,0	-	14,8	25
EW-PA-M40/P36S *	83162076	черный	36,0	42,5	76,0	-	15,0	25
EW-PA-M50/P48	83161078	черный	46,5	54,5	97,0	-	20,0	25
EW-PA-M50/P48S*	83162080	черный	47,5	54,5	92,0	-	21,8	25
EW-PA-70 Jumbo	83161082	черный	67,5	80,0	160,0	-	46,0	25
EW-PA-95 Jumbo	83161086	черный	91,5	106,0	200,0	-	83,0	10
EW-PA-06	83161010	серый	6,6	10,0	21,0	-	2,2	50
EW-PA-M10/P7	83161012	серый	8,5	11,4	24,0	-	2,5	50
EW-PA-M12/P9	83161014	серый	9,8	13,0	26,0	-	2,6	50
EW-PA-M16/P11	83161016	серый	12,3	15,8	38,0	-	3,4	50
EW-PA-M20/P16	83161018	серый	15,8	21,0	55,0	-	5,4	50
EW-PA-M20/P16S *	83162020	серый	16,6	21,0	50,0	-	6,3	50
EW-PA-M25/P21	83161022	серый	22,4	28,5	64,0	-	9,0	50
EW-PA-M25/P21S *	83162022	серый	23,0	28,5	59,0	-	9,0	50
EW-PA-M32/P29	83161026	серый	28,0	34,5	72,0	-	12,5	25
EW-PA-M32/P29S *	83162026	серый	28,9	34,5	67,0	-	13,5	25
EW-PA-M40/P36 **	83161028	серый	35,5	42,5	81,0	-	14,8	25



Защитный шланг для проводов Murrflex закрытый

Тип EW-PA/EWX-PA (высокая гофрировка)



тип	артикул	цвет	A диаметр, мм	B диаметр, мм	R мм стат.	R мм дин.	вес кг/ 100 м	кол./уп. м
EW-PA-M40/P36S *	83162030	серый	36,0	42,5	76,0	-	15,0	25
EW-PA-M50/P48	83161030	серый	46,5	54,5	97,0	-	20,0	25
EW-PA-M50/P48S*	83162034	серый	47,5	54,5	92,0	-	21,8	25
EW-PA-70 Jumbo	83161032	серый	67,5	80,0	160,0	-	46,0	25
EW-PA-95 Jumbo	83161034	серый	91,5	106,0	200,0	-	83,0	10
с высокой гофрировкой								
EWX-PA M25/P21	83162858	черный	19,8	28,1	49,0	-	9,0	50
EWX-PA M32/P29	83162860	черный	24,1	34,5	57,0	-	14,5	25
EWX-PA M40/P36	83162862	черный	29,7	42,1	71,0	-	20,5	25
EWX-PA M50/P48	83162864	черный	38,0	54,1	87,0	-	23,0	25


* узкая гофрировка

** соответствует нормам CSA



Тип EW-PAL

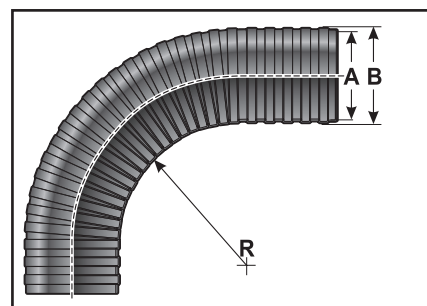
RoHS compliant

-  -40–140°C
кратковременно 160°C
-  модифицированный полиамид 6
-  HB
-  > 400 Н/100 мм
-  соответствующие соединения:
m-top, -tec, -fix, -jumbo, KFW, AT

Универсальный защитный шланг для проводов для низких и умеренных механических нагрузок.

Применение:

- производство промышленных установок
- машиностроение
- автомобилестроение



EW-PAL

тип	артикул	цвет	A	B	R	R	вес кг/ 100 м	кол./уп. м
			диаметр, мм	диаметр, мм	мм стат.	мм дин.		
EW-PAL-M10/P7	83161450	черный	8,7	11,2	20,0	-	1,6	50
EW-PAL-M12/P9	83161452	черный	10,0	13,0	25,0	-	1,7	50
EW-PAL-M16/P11	83161454	черный	12,5	15,8	35,0	-	2,4	50
EW-PAL-M20/P16	83161456	черный	16,0	21,0	50,0	-	3,8	50
EW-PAL-M20/P16S *	83161458	черный	17,0	21,0	50,0	-	4,0	50
EW-PAL-M25/P21	83161460	черный	22,6	28,5	60,0	-	5,0	50
EW-PAL-M32/P29	83161464	черный	28,7	34,5	70,0	-	7,0	25
EW-PAL-M40/P36	83161468	черный	36,2	42,5	80,0	-	11,5	25
EW-PAL-M50/P48	83161470	черный	46,7	54,5	95,0	-	15,0	25
EW-PAL-M10/P7	83161410	серый	8,7	11,2	20,0	-	1,6	50
EW-PAL-M12/P9	83161412	серый	10,0	13,0	25,0	-	1,7	50
EW-PAL-M16/P11	83161414	серый	12,5	15,8	35,0	-	2,4	50
EW-PAL-M20/P16	83161416	серый	16,0	21,0	50,0	-	3,8	50
EW-PAL-M20/P16S *	83161418	серый	17,0	21,0	50,0	-	4,0	50
EW-PAL-M25/P21	83161420	серый	22,6	28,5	60,0	-	5,0	50
EW-PAL-M32/P29	83161424	серый	28,7	34,5	70,0	-	7,0	25
EW-PAL-M32/P29 S *	83161426	серый	29,2	34,5	70,0	-	7,0	25
EW-PAL-M40/P36	83161428	серый	36,2	42,5	80,0	-	11,5	25
EW-PAL-M50/P48	83161430	серый	46,7	54,5	95,0	-	15,0	25

* узкая гофрировка





Защитный шланг для проводов Murrflex закрытый

Тип EW-PAB



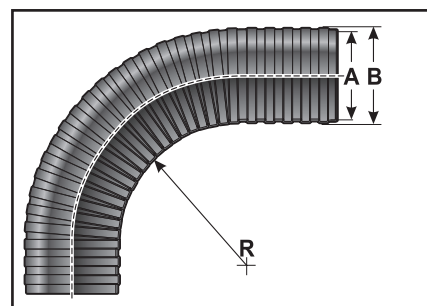
- 40–140°C
кратковременно 160°C
- модифицированный полиамид 6
- V0
самозатухающий
- > 450 Н/100 мм
- соответствующие соединения:
m-top, -tec, -fix, -jumbo, KFW, AT

Защитный шланг для проводов для умеренных и высоких механических нагрузок. Самозатухающий шланг, разрешенный к употреблению в железнодорожной технике и соответствующий нормам UR и CSA.

Для статической внутренней отделки железнодорожного транспорта.

Применение:

- железнодорожная техника
- производство промышленных установок
- машиностроение
- автомобилестроение



EW-PAB






тип	артикул	цвет	A	B	R	R	вес кг/ 100 м	кол./уп. м
			диаметр, мм	диаметр, мм	мм стат.	мм дин.		
EW-PAB 06	83162250	черный	6,8	9,9	23,0	-	2,3	50
EW-PAB-M12/P9	83162254	черный	9,8	13,0	26,0	-	2,6	50
EW-PAB-M16/P11	83162256	черный	12,0	15,8	38,0	-	3,4	50
EW-PAB-M20/P16	83162258	черный	16,6	21,2	56,0	-	6,3	50
EW-PAB-M20/P16S *	83162260	черный	16,8	21,0	56,0	-	6,3	50
EW-PAB-M25/P21	83162262	черный	22,4	28,5	64,0	-	9,6	50
EW-PAB-M25/P21S *	83162462	черный	23,0	28,5	64,0	-	9,6	50
EW-PAB-M32/P29	83162266	черный	28,5	34,5	77,0	-	12,5	25
EW-PAB-M32/P29S *	83162466	черный	28,9	34,5	77,0	-	12,5	25
EW-PAB-M40/P36 **	83162268	черный	36,0	42,5	91,0	-	14,8	25
EW-PAB-M50/P48	83162270	черный	46,5	54,5	117,0	-	20,0	25
EW-PAB-70 Jumbo	83162278	черный	67,5	80,0	200,0	-	46,0	25
EW-PAB-95 Jumbo	83162282	черный	91,5	106,0	265,0	-	80,0	10
EW-PAB-M12/P9	83162214	серый	9,8	13,0	26,0	-	2,6	50
EW-PAB-M16/P11	83162216	серый	12,0	15,8	38,0	-	3,4	50
EW-PAB-M20/P16S *	83162220	серый	16,8	21,0	56,0	-	6,3	50
EW-PAB-M25/P21	83162222	серый	22,4	28,5	64,0	-	9,6	50
EW-PAB-M25/P21S *	83162422	серый	23,0	28,5	64,0	-	9,6	50
EW-PAB-M32/P29	83162226	серый	28,5	34,5	77,0	-	12,5	25
EW-PAB-M32/P29S *	83162426	серый	28,9	34,5	77,0	-	12,5	25
EW-PAB-M40/P36 **	83162228	серый	36,0	42,5	91,0	-	14,8	25
EW-PAB-M50/P48	83162230	серый	46,5	54,5	117,0	-	20,0	25
EW-PAB-70 Jumbo	83162238	серый	67,5	80,0	200,0	-	46,0	25
EW-PAB-95 Jumbo	83162242	серый	91,5	106,0	265,0	-	80,0	10

* узкая гофрировка

** соответствует нормам CSA

Тип EW-PA-UL/EWX-PA-UL (высокая гофрировка)

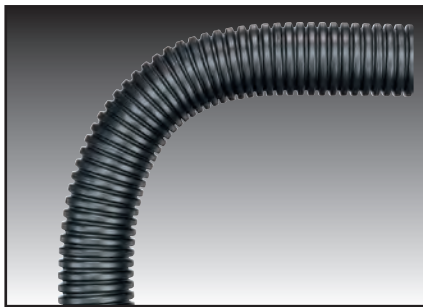
RoHS
compliant

-  -40–140°C
кратковременно 160°C
-  модифицированный полиамид 6
-  V0
самозатухающий
-  EW-PA-UL: >1300 Н/100 мм
EWX-PA-UL: >3800 Н/100 мм
-  соответствующие соединения:
m-top, -tec, -fix, -jumbo, KFW, AT

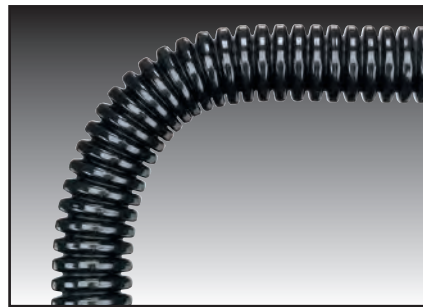
Самозатухающий защитный шланг для проводов, соответствующий нормам UR, с экстремально высокой механической прочностью и одновременно очень хорошей гибкостью. Этот защитный шланг для проводов отличается очень высокой прочностью при сжатии. Поэтому используется там, где провода нуждаются в экстремальной механической защите. Хорошая альтернатива металлическим шлангам, на монтаж которых тратится много времени.

Применение:

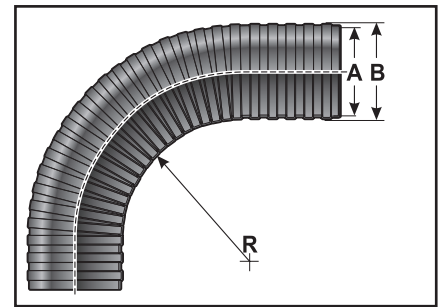
- производство промышленных установок
- горнодобывающая промышленность
- автомобилестроение
- машиностроение
- железнодорожная техника



EW-PA-UL



EWX-PA-UL



тип	артикул	цвет	диаметр, мм		R		вес кг/ 100 м	кол./уп. м
			A	B	мм	дин.		
EW-PA-UL-06	83161250	черный	6,4	10,0	23,0	-	2,3	50
EW-PA-UL-M10/P7	83161252	черный	8,3	11,2	26,0	-	2,7	50
EW-PA-UL-M12/P9	83161254	черный	9,0	13,0	36,0	-	3,5	50
EW-PA-UL-M16/P11	83161256	черный	11,0	15,8	48,0	-	4,7	50
EW-PA-UL-M20/P16	83161258	черный	15,3	21,0	55,0	-	7,5	50
EW-PA-UL-M20/P16S *	83161260	черный	16,3	21,0	58,0	-	9,4	50
EW-PA-UL-M25/P21	83161262	черный	21,6	28,5	65,0	-	14,1	50
EW-PA-UL-M32/P29	83161264	черный	27,5	34,5	77,0	-	17,8	25
EW-PA-UL-M40/P36 **	83161266	черный	35,0	42,5	96,0	-	24,2	25
EW-PA-UL-M50/P48	83161268	черный	45,5	54,5	112,0	-	30,0	25
EW-PA-UL 70 Jumbo	83161280	черный	66,0	79,3	160,0	-	60,0	25
EW-PA-UL-06	83161210	серый	6,4	10,0	23,0	-	2,3	50
EW-PA-UL-M10/P7	83161212	серый	8,3	11,2	26,0	-	2,7	50
EW-PA-UL-M12/P9	83161214	серый	9,0	13,0	36,0	-	3,5	50
EW-PA-UL-M16/P11	83161216	серый	11,0	15,8	48,0	-	4,7	50
EW-PA-UL-M20/P16	83161218	серый	15,3	21,0	55,0	-	7,5	50
EW-PA-UL-M20/P16S *	83161220	серый	16,3	21,0	58,0	-	9,4	50
EW-PA-UL-M25/P21	83161222	серый	21,6	28,5	65,0	-	14,1	50
EW-PA-UL-M25/P21S *	83163222	серый	21,6	28,5	65,0	-	14,1	50
EW-PA-UL-M32/P29	83161224	серый	27,5	34,5	77,0	-	17,8	25
EW-PA-UL-M40/P36 **	83161226	серый	35,0	42,5	96,0	-	24,2	25
EW-PA-UL-M50/P48	83161228	серый	45,5	54,5	112,0	-	30,0	25

* узкая гофрировка

** соответствует нормам CSA





Защитный шланг для проводов Murrflex закрытый

Тип EW-PA-UL/EWX-PA-UL (высокая гофрировка)








тип	артикул	цвет	A диаметр, мм	B диаметр, мм	R мм стат.	R мм дин.	вес кг/ 100 м	кол./уп. м
с высокой гофрировкой								
EWX-PA-UL M25/P21 ***	83163458	черный	19,8	28,1	49,0	-	11,7	50
EWX-PA-UL M32/P29 ***	83163460	черный	22,9	34,2	57,0	-	17,0	25
EWX-PA-UL M40/P36 ***	83163462	черный	29,7	42,1	71,0	-	22,0	25
EWX-PA-UL M50/P48 ***	83163464	черный	38,0	54,1	87,0	-	29,0	25

** нет разрешения на эксплуатацию в железнодорожном транспорте



Тип EW-PRF

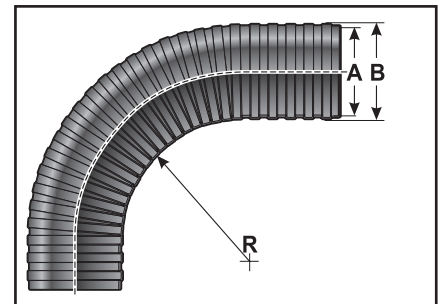
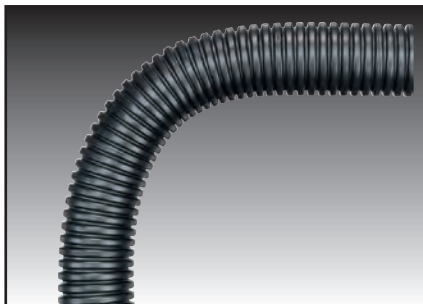
RoHS
compliant

-  -50–105°C
кратковременно 150°C
-  модифицированный полиамид 12
-  V0
самозатухающий
-  > 800 Н/100 мм
-  соответствующие соединения:
m-top, -tec, -fix, -jumbo, KFW, AT

Защитный шланг для проводов для высоких механических нагрузок и высокой гибкостью. Самозатухающий шланг, разрешенный к употреблению в железнодорожной технике и соответствующий нормам UR. Идеально подходит для динамической прокладки в железнодорожном транспорте. Нормам FAR/ABD соответствует только серый цвет.

Применение:

- железнодорожная техника
- роботы
- подъемно-транспортные системы
- в кабеленесущих цепях



EW-PRF

тип	артикул	цвет	A	B	R	R	вес кг/ 100 м	кол./уп. м
			диаметр, мм	диаметр, мм	мм стат.	мм дин.		
EW-PRF-M10/P7	83181252	черный	8,5	11,2	21,0	46,0	2,1	50
EW-PRF-M12/P9	83181254	черный	9,8	13,0	22,0	51,0	2,6	50
EW-PRF-M16/P11	83181256	черный	12,0	15,8	28,0	68,0	3,6	50
EW-PRF-M20/P16	83181258	черный	15,8	21,0	38,0	95,0	5,3	50
EW-PRF-M20/P16S *	83181260	черный	16,8	21,0	35,0	90,0	5,6	50
EW-PRF-M25/P21	83181262	черный	22,0	28,5	49,0	109,0	9,6	50
EW-PRF-M25/P21S *	83181462	черный	22,9	28,5	44,0	104,0	9,6	50
EW-PRF-M32/P29	83181264	черный	28,0	34,5	67,0	142,0	12,2	25
EW-PRF-M32/P29S *	83181464	черный	28,9	34,5	62,0	132,0	14,0	25
EW-PRF-M40/P36	83181266	черный	36,0	42,5	81,0	191,0	16,2	25
EW-PRF-M50/P48	83181268	черный	46,5	54,5	102,0	237,0	22,3	25
EW-PRF-70 Jumbo	83181272	черный	67,5	80,0	200,0	390,0	48,0	25
EW-PRF-95 Jumbo	83181274	черный	91,5	106,0	265,0	500,0	80,0	10
EW-PRF-M10/P7	83181212	серый	8,5	11,2	21,0	46,0	2,1	50
EW-PRF-M12/P9	83181214	серый	9,8	13,0	22,0	51,0	2,6	50
EW-PRF-M16/P11	83181216	серый	12,0	15,8	28,0	68,0	3,6	50
EW-PRF-M20/P16	83181218	серый	15,8	21,0	38,0	95,0	5,3	50
EW-PRF-M20/P16S *	83181220	серый	16,8	21,0	35,0	90,0	5,6	50
EW-PRF-M25/P21	83181222	серый	22,0	28,5	49,0	109,0	9,6	50
EW-PRF-M25/P21S *	83181422	серый	22,9	28,5	44,0	104,0	9,6	50
EW-PRF-M32/P29	83181224	серый	28,0	34,5	67,0	142,0	12,2	25
EW-PRF-M32/P29S *	83181424	серый	28,9	34,5	62,0	132,0	14,0	25
EW-PRF-M40/P36	83181226	серый	36,0	42,5	81,0	191,0	16,2	25
EW-PRF-M50/P48	83181228	серый	46,5	54,5	102,0	237,0	22,3	25
EW-PRF-70 Jumbo	83181232	серый	67,5	80,0	200,0	390,0	48,0	25
EW-PRF-95 Jumbo	83181234	серый	91,5	106,0	265,0	500,0	80,0	10

* узкая гофрировка





Защитный шланг для проводов Murrflex закрытый

Тип EW-HY



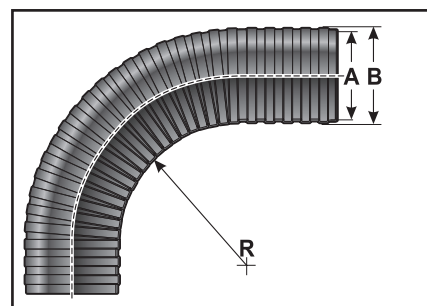
- 50–160°C
кратковременно 180°C
- термопластичный эластомер
- HB
- > 400 Н/100 мм
- соответствующие соединения:
m-top, -tec, -fix, -jumbo, KFW, AT

Защитный шланг для проводов для умеренных и высоких механических нагрузок и с особо высокой гибкостью.

Идеально подходит для применения в области роботизации при высокой температуре окружающей среды.

Применение:

- роботы
- подъемно-транспортные системы
- автомобилестроение



EW-HY








тип	артикул	цвет	A	B	R	R	вес кг/ 100 м	кол./уп. м
			диаметр, мм	диаметр, мм	мм стат.	мм дин.		
EW-HY-M12/P9	83121050	черный	9,9	12,9	21,0	51,0	2,6	50
EW-HY-M16/P11	83121052	черный	12,2	15,7	28,0	68,0	3,4	50
EW-HY-M20/P16S *	83121054	черный	16,6	21,0	38,0	95,0	6,3	50
EW-HY-M25/P21	83121056	черный	22,4	28,4	49,0	109,0	9,0	50
EW-HY-M32/P29	83121058	черный	28,3	34,5	67,0	142,0	12,5	25
EW-HY-M40/P36	83121060	черный	35,5	42,3	81,0	191,0	14,8	25
EW-HY-M50/P48	83121062	черный	47,5	54,2	102,0	237,0	20,0	25
EW-HY-70 Jumbo	83121066	черный	66,5	79,5	140,0	330,0	51,5	25
EW-HY-95 Jumbo	83121070	черный	91,0	105,5	150,0	400,0	90,0	10
EW-HY-M12/P9	83121010	серый	9,9	12,9	21,0	51,0	2,6	50
EW-HY-M16/P11	83121012	серый	12,2	15,7	28,0	68,0	3,4	50
EW-HY-M20/P16S *	83121014	серый	16,6	21,0	38,0	95,0	6,3	50
EW-HY-M25/P21	83121016	серый	22,4	28,4	49,0	109,0	9,0	50
EW-HY-M32/P29	83121018	серый	28,3	34,5	67,0	142,0	12,5	25
EW-HY-M40/P36	83121020	серый	35,5	42,3	81,0	191,0	14,8	25
EW-HY-M50/P48	83121022	серый	47,5	54,2	102,0	237,0	20,0	25
EW-HY-70 Jumbo	83121026	серый	66,5	79,5	140,0	330,0	51,5	25
EW-HY-95 Jumbo	83121030	серый	91,0	105,5	150,0	400,0	90,0	10

* узкая гофрировка



Тип EW-PAE/EWX-PAE (высокая гофрировка)

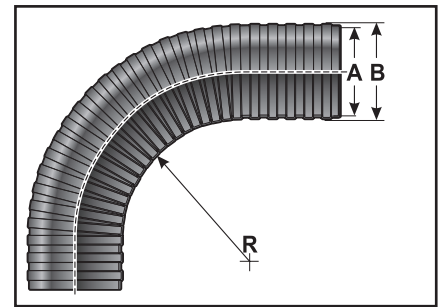
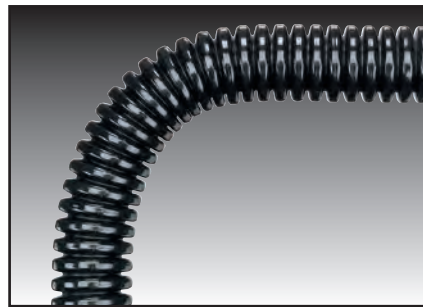
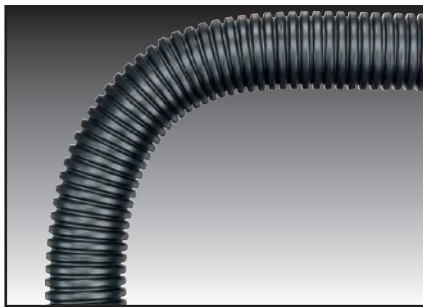


-  -40–120°C
кратковременно 150°C
-  модифицированный полиамид 12
-  HB
-  EW-PAE: > 400 Н/100 мм
EWX-PAE: > 500 Н/100 мм
-  соответствующие соединения:
m-top, -tec, -fix, -jumbo, KFW, AT

Специально разработанный защитный шланг для проводов для применения в области роботизации с экстремальными движениями. Экстремально маленький радиус изгиба с экстремально высокой степенью гибкости и экстремальной усталостной прочностью при изгибе для знакопеременного цикла. При этом также обладают высокой износостойчивостью при небольшом весе.

Применение:

- роботы
- подъемно-транспортные системы
- в кабеленесущих цепях



EW-PAE/EWX-PAE

тип	артикул	цвет	A	B	R	R	вес кг/ 100 м	кол./уп. м
			диаметр, мм	диаметр, мм	мм стат.	мм дин.		
EW-PAE-06	83181650	черный	6,8	9,9	15,0	40,0	1,8	50
EW-PAE-M10/P7	83181652	черный	8,5	11,2	20,0	45,0	2,1	50
EW-PAE-M12/P9	83181654	черный	9,8	13,0	21,0	51,0	2,6	50
EW-PAE-M16/P11	83181656	черный	12,0	15,8	28,0	68,0	3,6	50
EW-PAE-M20/P16	83181658	черный	15,8	21,0	36,0	70,0	5,3	50
EW-PAE-M25/P21	83181660	черный	22,0	28,5	49,0	109,0	9,0	50
EW-PAE-M32/P29	83181662	черный	28,0	34,5	67,0	142,0	12,2	25
EW-PAE-M40/P36	83181664	черный	36,0	42,5	81,0	191,0	16,2	25
EW-PAE-M50/P48	83181666	черный	46,5	54,5	102,0	237,0	22,3	25
EW-PAE-70 Jumbo	83181680	черный	66,5	80,0	200,0	390,0	48,0	25
EW-PAE-95 Jumbo	83181682	черный	91,0	106,0	265,0	500,0	80,0	10
EW-PAE-06	83181610	серый	6,8	9,9	15,0	40,0	1,8	50
EW-PAE-M10/P7	83181612	серый	8,5	11,2	20,0	45,0	2,1	50
EW-PAE-M12/P9	83181614	серый	9,8	13,0	21,0	51,0	2,6	50
EW-PAE-M16/P11	83181616	серый	12,0	15,8	28,0	68,0	3,6	50
EW-PAE-M20/P16	83181618	серый	15,8	21,0	36,0	70,0	5,3	50
EW-PAE-M25/P21	83181620	серый	22,0	28,5	49,0	109,0	9,0	50
EW-PAE-M32/P29	83181622	серый	28,0	34,5	67,0	142,0	12,2	25
EW-PAE-M40/P36	83181624	серый	36,0	42,5	81,0	191,0	16,2	25
EW-PAE-M50/P48	83181626	серый	46,5	54,5	102,0	237,0	22,3	25
EW-PAE-70 Jumbo	83181640	серый	66,5	80,0	200,0	390,0	48,0	25
EW-PAE-95 Jumbo	83181642	серый	91,0	106,0	265,0	500,0	80,0	10





Защитный шланг для проводов Murrflex закрытый

Тип EW-PAE/EWX-PAE (высокая гофрировка)



тип	артикул	цвет	A диаметр, мм	B диаметр, мм	R мм стат.	R мм дин.	вес кг/ 100 м	кол./уп. м
с высокой гофрировкой								
EWX-PAE M25/P21	83182058	черный	19,8	28,1	49,0	104,0	9,0	50
EWX-PAE M32/P29	83182060	черный	24,1	34,5	57,0	117,0	12,2	25
EWX-PAE M40/P36	83182062	черный	29,7	42,1	71,0	146,0	17,8	25
EWX-PAE M50/P48	83182064	черный	38,0	54,1	87,0	167,0	22,5	25
EWX-PAE 70 Jumbo	83182080	черный	64,0	80,0	115,0	235,0	55,0	25
EWX-PAE 95 Jumbo	83182082	черный	87,0	105,0	220,0	670,0	82,5	10
EWX-PAE M25/P21	83182018	серый	19,8	28,1	49,0	104,0	9,0	50
EWX-PAE M32/P29	83182020	серый	24,1	34,5	57,0	117,0	12,2	25
EWX-PAE M40/P36	83182022	серый	29,7	42,1	71,0	146,0	17,8	25
EWX-PAE M50/P48	83182024	серый	38,0	54,1	87,0	167,0	22,5	25





Защитный шланг для проводов Murrflex закрытый

Тип EW-TEF



-200–260°C

фторпластик

V0
самозатухающий

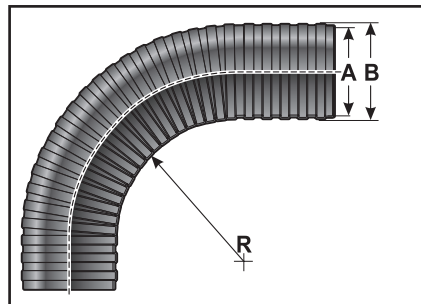
> 200 Н/100 мм

соответствующие соединения:
m-top, -tec, -fix, KFW

Самозатухающий защитный шланг для проводов для экстремальных диапазонов температуры и низких механических нагрузок.

Применение:

- автомобилестроение
- производство промышленных установок
- машиностроение
- химические установки








EW-TEF



тип	артикул	цвет	Размер шланга соответствует	A диаметр, мм	B диаметр, мм	R мм стат.	R мм дин.	вес кг/100 м	кол./уп. м
EW-TEF 4,5	83281050	черный	-	4,3	6,8	18,0	-	16,0	100
EW-TEF 5,5	83281052	черный	-	5,5	7,8	20,0	-	19,0	50
EW-TEF 7,5	83281054	черный	M10/P7	7,6	10,7	20,0	-	30,0	50
EW-TEF 10	83281056	черный	M12/P9	9,8	13,0	30,0	-	35,0	50
EW-TEF 13	83281058	черный	M16/P11	12,4	16,0	35,0	-	59,0	50
EW-TEF 14	83281060	черный	-	13,8	17,8	40,0	-	81,0	50
EW-TEF 16	83281062	черный	-	15,5	19,6	45,0	-	97,0	50
EW-TEF 17	83281064	черный	M20/P16	16,6	21,1	45,0	-	98,0	50
EW-TEF 19	83281066	черный	-	18,6	23,3	55,0	-	110,0	50
EW-TEF 21	83281068	черный	-	20,1	25,0	60,0	-	130,0	50

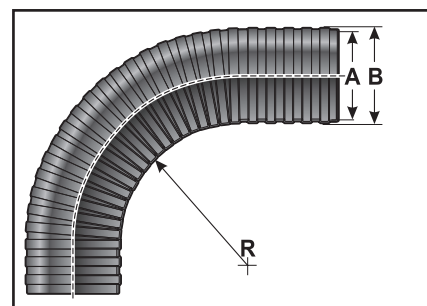
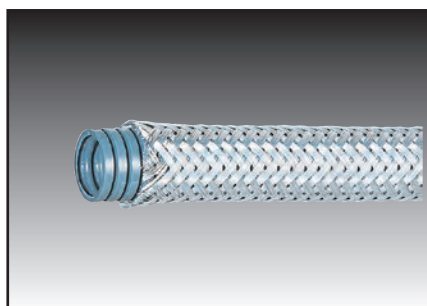
Тип EW-PAP (с металлической оплеткой)

-  -40–140°C
кратковременно 160°C
-  модифицированный полиамид 6
стальная оцинкованная проволока
-  HB
-  > 800 Н/100 мм
-  соответствующие соединения:
EH-EMV

Защитный шланг для проводов, покрытый металлической оплеткой для высокой механической защиты. Идеально подходит для использования с фитингами типа EMV и для сфер применения, где провода должны быть защищены от горячих твердых тел (например, стружек).

Применение:

- системы с фитингами EMV
- в зонах выброса горячих металлических стружек
- в области сварки



EWX-PAP

тип	артикул	цвет	A диаметр, мм	B диаметр, мм	R мм стат.	R мм дин.	вес кг/ 100 м	кол./уп. м
EW-PAP-M12/P9	83141010	серый	9,8	14,0	37,0	-	16	50
EW-PAP-M16/P11	83141012	серый	12,3	16,8	58,0	-	19	50
EW-PAP-M20/P16	83141014	серый	15,8	22,0	81,0	-	22	50
EW-PAP-M25/P21	83141016	серый	22,4	29,4	95,0	-	27	50
EW-PAP-M32/P29	83141018	серый	27,5	35,5	118,0	-	41	25
EW-PAP-M40/P36	83141020	серый	35,5	43,5	162,0	-	48	25
EW-PAP-M50/P48	83141022	серый	46,5	55,5	208,0	-	72	25

сведения о подходящем фитинге EH-EMV см. в главе о специальных соединениях





Защитный шланг для проводов Murrflex закрытый

Тип EW-G (с EPDM-покрытием)



-40–120°C
кратковременно 150°C



модифицированный полипропилен,
EPDM



НВ



> 350 Н/100 мм

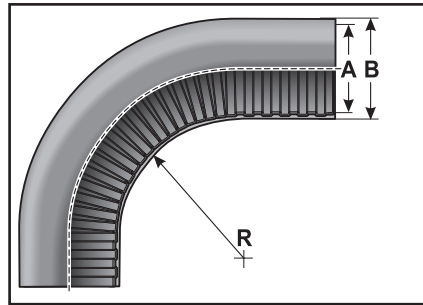


соответствующие соединения:
m-top, -tec, -fix, AT, WKK, WKM

Защитный шланг для проводов с гладким покрытием для легкого содержания в чистоте и одновременно хорошей химической устойчивостью. Могут быть использованы стандартные фитинги, необходимо только удалить ТЭП-оболочку кабеля согласно длине фитинга. При использовании фитингов WKK и WKM нет необходимости в удалении оболочки кабеля.

Применение:

- пищевая промышленность
- медицинская техника
- упаковочная промышленность
- химическая промышленность



EW-G



тип	артикул	цвет	A диаметр, мм	B диаметр, мм	R мм стат.	R мм дин.	вес кг/ 100 м	кол./уп. м
EW-G-M12/P9	83381050	черный	8,5	13,0	36,0	-	42,0	50
EW-G-M16/P11	83381054	черный	10,4	15,8	58,0	-	70,0	50
EW-G-M20/P16	83381056	черный	14,3	21,0	70,0	-	100,0	50

Тип EF (шланг с прямоугольным сечением)

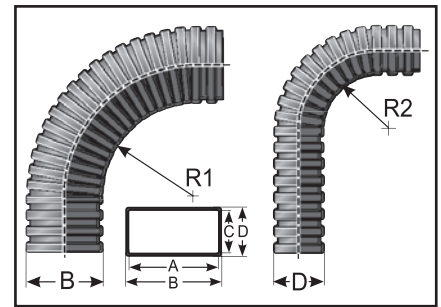
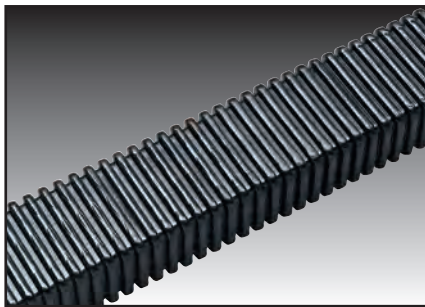


-  -50–160°C
кратковременно 180°C
-  термопластичный эластомер
-  HB
-  > 300 Н/100 мм
-  соответствующие соединения:
EF/B

Прямоугольный защитный шланг для проводов для умеренных механических нагрузок с отличной гибкостью. Защитные шланги для проводов 3-х метровой длины являются идеальной экономичной альтернативой кабеленесущим цепям.

Применение:

- подъемно-транспортные системы
- производство промышленных установок
- управляемые оси
- роботы



EF

тип	артикул	цвет	A	B	C	D	R1	R2	вес кг/ 100 м	кол./уп. м
			мм	мм	мм	мм	мм	мм		

EF 26042	83361012	черный	42,0	50,0	26,0	34,0	100/320	60/120	22,0	3
----------	----------	--------	------	------	------	------	---------	--------	------	---

сведения о подходящем крепежном устройстве EF/B см. в главе о крепежных устройствах для защитного шланга для проводов





Защитный шланг для проводов Murrflex закрытый

Тип GF (плетеный шланг)



-50-150°C
кратковременно 175°C



модифицированный полиамид 6



самозатухающий

Одиночные провода и кабели могут быть легко связаны при сжатии плетеного шланга.

- Компактность.
- Высокая износоустойчивость.

Применение:

- Машиностроение.
- Производство промышленных установок.
- Автомобилестроение.



GF

тип	артикул	цвет	номинальный внутренний диаметр NW	диапазон размеров мм	поверхностное покрытие в %	вес кг/ 100 м	кол./уп. м
GF-04	83341010	черный	4	3,0-8,1	92,0	0,5	200
GF-06	83341012	черный	6	4,0-9,5	85,0	0,6	200
GF-08	83341014	черный	8	5,0-11,5	90,6	0,8	200
GF-10	83341016	черный	10	7,0-14,5	88,3	1,0	200
GF-12	83341018	черный	12	8,0-17,5	92,9	1,3	200
GF-16	83341020	черный	16	13,0-21,0	88,5	1,5	100
GF-20	83341022	черный	20	16,0-26,5	85,0	1,7	100
GF-22	83341024	черный	25	17,0-31,0	85,3	1,9	100
GF-30	83341026	черный	30	26,0-45,0	85,0	2,6	100
GF-40	83341028	черный	40	36,0-54,0	83,0	3,5	50
GF-50	83341030	черный	50	45,0-60,0	86,0	4,1	50
GF-70	83341032	черный	70	62,0-75,0	85,0	5,0	50

Открытый защитный шланг для проводов Murrflex





Обзор системы



Открытый защитный шланг для проводов Murrflex



Неразъемные защитные шланги для проводов Murrflex



Тип EW-LS EWX-LS (высокая гофрировка)

Универсальный защитный шланг для проводов с продольным разрезом для низких механических нагрузок, предназначенный для прокладывания подготовленных к монтажу проводов, а также ремонта существующих систем.

Страница 66



-40–90°C, кратковременно 120°C
полиэтилен
степень пожарной опасности НВ
EW-LS: > 200 Н/100 мм
EWX-LS: > 400 Н/100 мм



Тип EW-PA-LS EWX-PA-LS (высокая гофрировка)

Универсальный защитный шланг для проводов с продольным разрезом для умеренных и высоких механических нагрузок, предназначенный для прокладывания подготовленных к монтажу проводов

Страница 67



-40–140°C, кратковременно 160°C
полиамид PA6
степень пожарной опасности НВ
EW-LS: > 700 Н/100 мм
EWX-LS: > 1300 Н/100 мм



Тип EWX-PAE-LS (высокая гофрировка)

Специально для области роботизации. Для чрезвычайно малых радиусов изгиба при чрезвычайно высокой гибкости и чрезвычайно прочности при изгибе для знакопеременного цикла. При этом также обладают высокой износостойкостью при небольшом весе.

Страница 68



-40–120°C, кратковременно 150°C
полиамид PA12
степень пожарной опасности НВ
> 500 Н/100 мм

Составные защитные шланги для проводов Split-Flex в Murrflex



Тип EWT-PA Split-Flex

Защитный шланг для проводов из полиамида с прорезью, состоящий из двух частей, с высокой механической прочностью. Для установки подготовленных к монтажу проводов или для установки позднее.

Страница 69



-40–140°C, кратковременно 160°C
полиамид PA6
степень пожарной опасности НВ
> 1200 Н/100 мм



Тип EWT-PP Split-Flex

Защитный шланг для проводов из полипропилена с прорезью, состоящий из двух частей, с умеренной механической прочностью и хорошей химической устойчивостью.

Страница 70



-40–130°C, кратковременно 150°C
полипропилен
степень пожарной опасности V2 самозатухающий
> 600 Н/100 мм



Рекомендация по применению

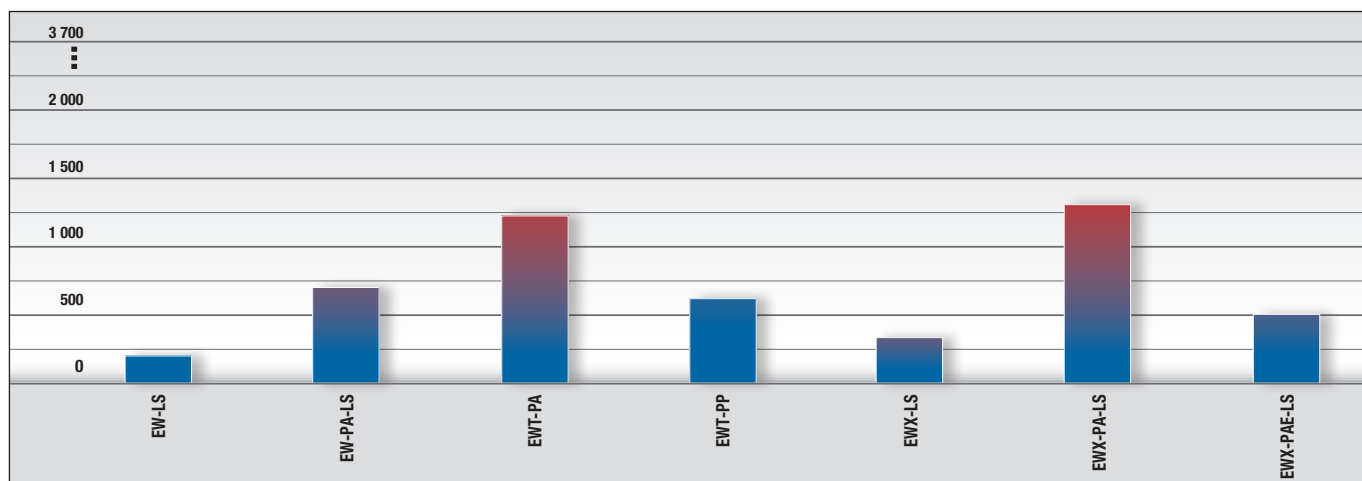
	EW-LS	EW-PA-LS	EWT-PA	EWT-PP	EMX-LS	EMX-PA-LS	EMX-PAE-LS
Связывание проводов	✓				✓		
Легкая механическая защита	✓						
Средняя механическая защита					✓		✓
Высокая механическая защита		✓	✓	✓			
Очень высокая механическая защита						✓	
Чрезвычайно высокая механическая защита							
Постоянное движение/ динамические системы (робототехника, управляемые оси)							✓
Защита от горячих твердых тел (например, стружки)							
ATEX Директива 94/9/EG							
Шланги, имеющие сертификат UL Reg. №: E148958							
Шланги, имеющие сертификат CSA Reg. №: 217843							
Разрешение на эксплуатацию в железнодорожном транспорте Германии DIN 5510-2							
Разрешение на эксплуатацию в железнодорожном транспорте Франции NF F 16-101							
Разрешение на эксплуатацию в воздушном транспорте ABD 0031							
Разрешение на эксплуатацию в воздушном транспорте FAR 25853							
Очень высокая химическая устойчивость				✓			
Зоны с высокими санитарными требованиями							
Для установки подготовленных к монтажу проводов и для установки позднее	✓	✓	✓	✓	✓	✓	✓
Чрезвычайный диапазон температур							

Сведения о материалах

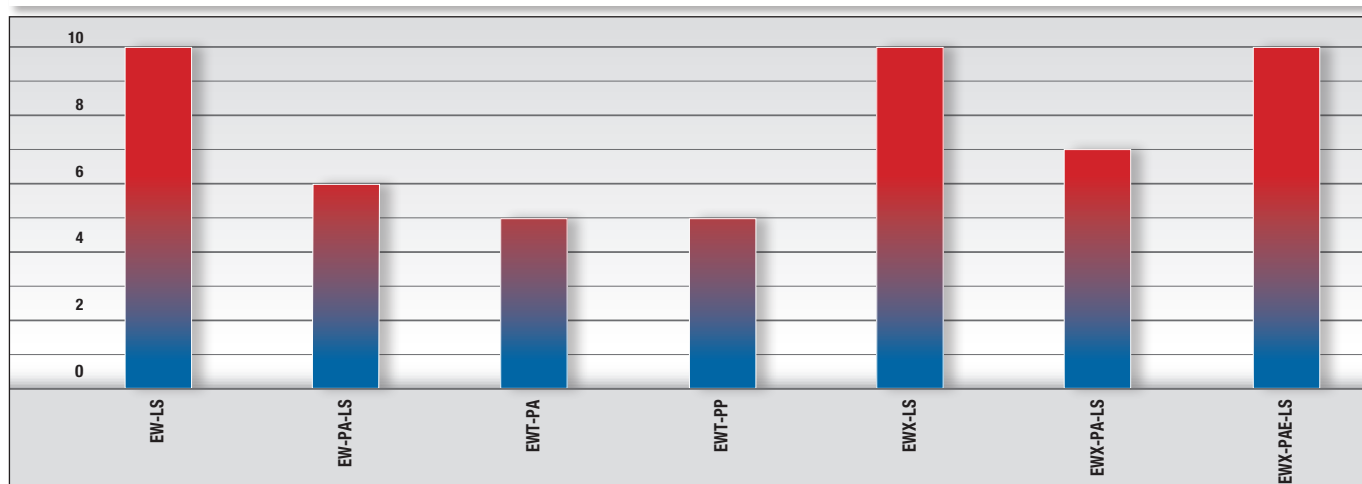
	Материал	Диапазон температур [°C]			Кратковременно	Степень пожарной опасности UL94	UL 224, тип В	Самозатухающий	Номер файла UL E148958	Степени пожарной опасности согласно DIN 5510 S4	FMVSS Тип А [<75 мм/мин] Тип В [<100 мм/мин]	CSA 217843	Стойкость к раздавливанию / Н/100 мм EW-M25/P21 / EWX-M25/P21	Без содержания галогенов	Без содержания фосфора	Без содержания кадмия	Без содержания асбеста	Без содержания свинца	Без содержания силикона	Без содержания веществ, препятствующих нанесению лакокрасочного покрытия	Соответствует RoHS
		min.	max.																		
EW-LS	полиэтилен	-40	90	120	HB					В		>200	✓	✓	✓	✓	✓	✓	✓	✓	✓
EW-PA-LS	полиамид PA6	-40	140	160	HB					В		>700	✓	✓	✓	✓	✓	✓	✓	✓	✓
EWT-PA	полиамид PA6	-40	140	160	HB							>1200	✓	✓	✓	✓	✓	✓	✓	✓	✓
EWT-PP	полипропилен	-40	130	150	V2		✓					>600		✓	✓	✓	✓	✓	✓	✓	✓
EWX-LS	полиэтилен	-40	90	120	HB					В		>400	✓	✓	✓	✓	✓	✓	✓	✓	✓
EWX-PA-LS	полиамид PA6	-40	140	160	HB					В		>1300	✓	✓	✓	✓	✓	✓	✓	✓	✓
EWX-PAE-LS	полиамид PA12	-40	120	150	HB					В		>500	✓	✓	✓	✓	✓	✓	✓	✓	✓



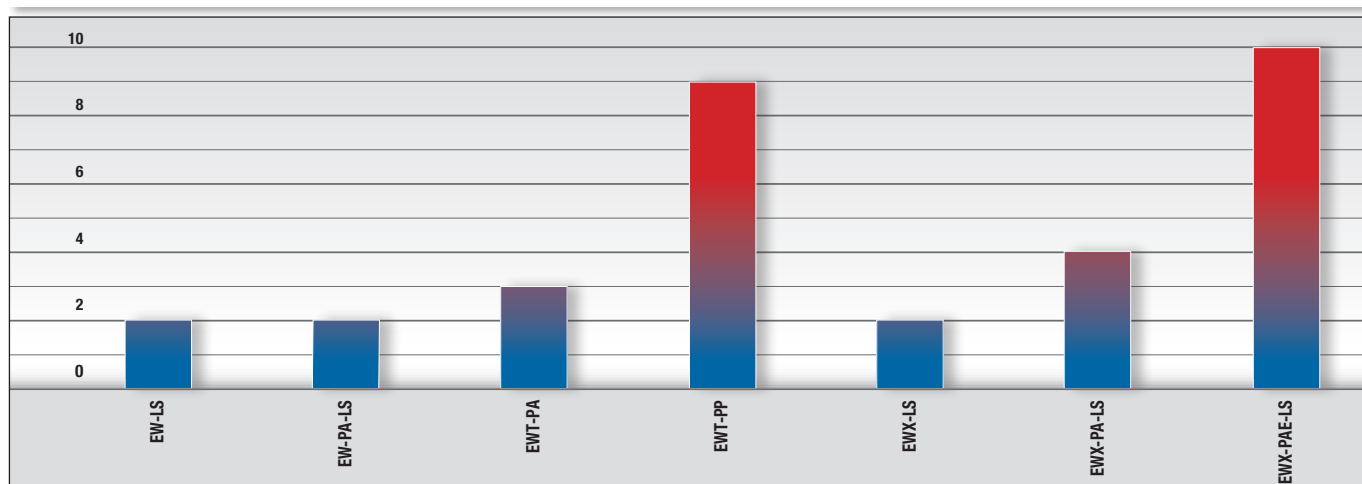
Диаграмма выбора



Стойкость к раздавливанию [Н/100 мм]

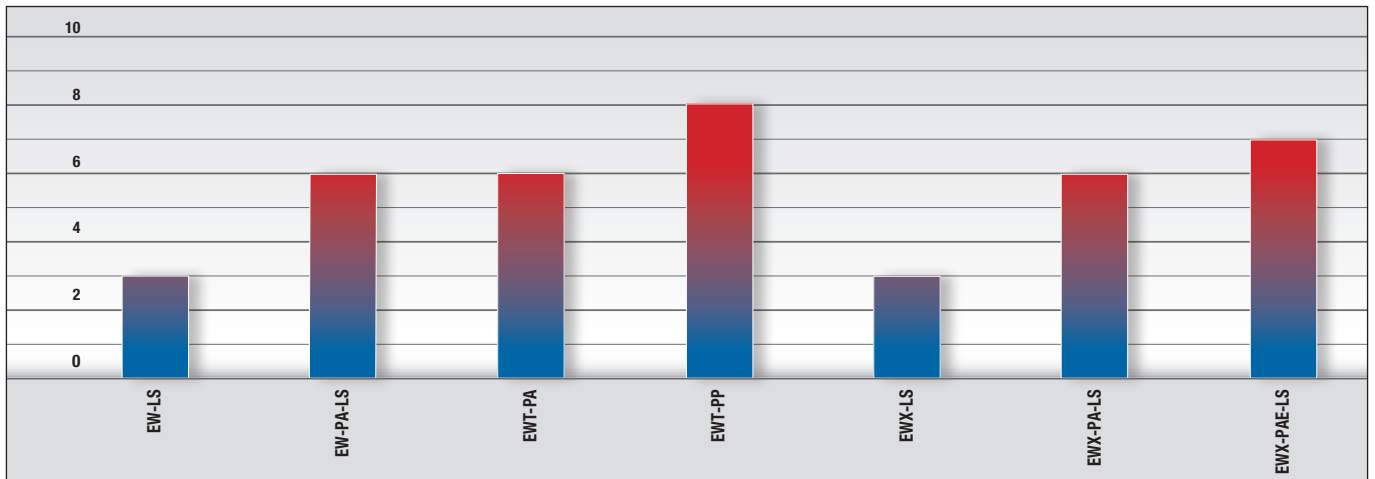


Гибкость

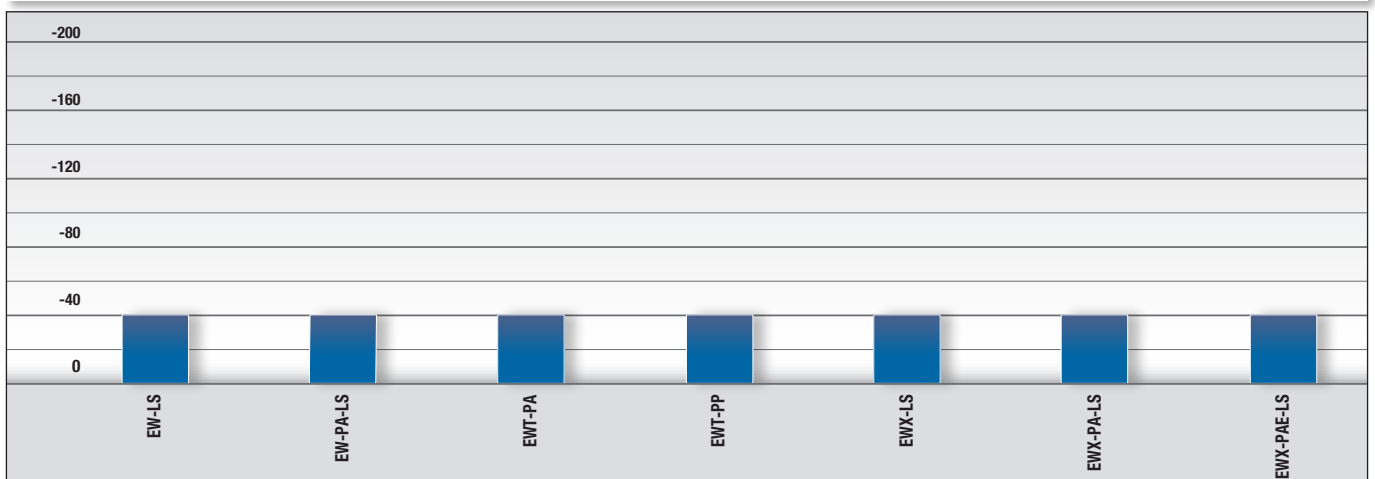


Прочность при изгибе для знакопеременного цикла

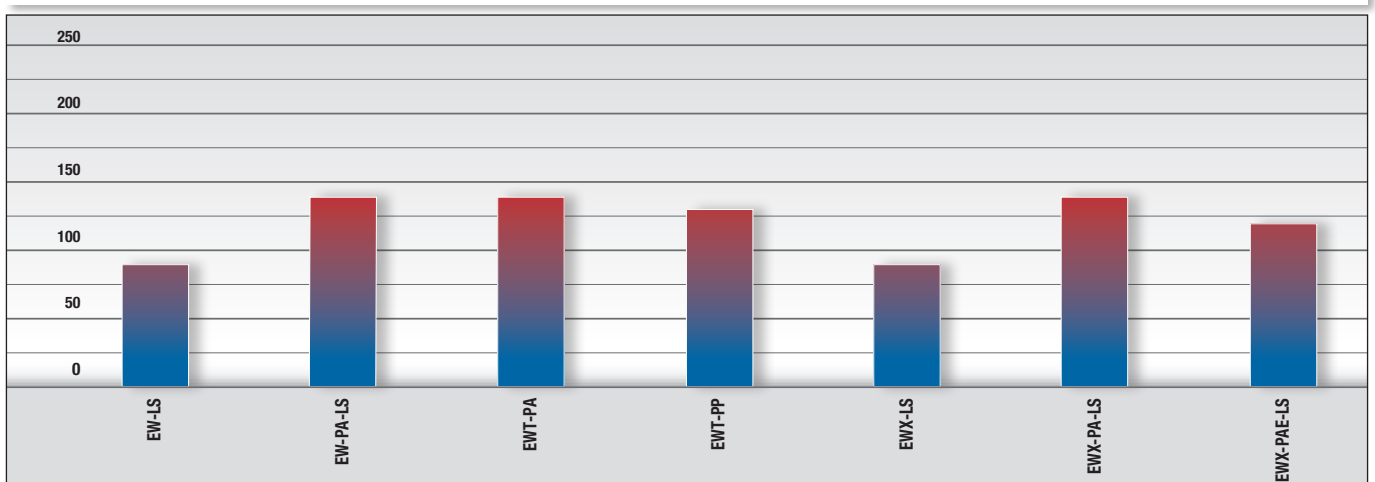
Диаграмма выбора



Химическая устойчивость



Нижний температурный диапазон [°C]



Верхний температурный диапазон [°C]



Возможность комбинирования

	Соединительные элементы для шланга до размера шланга M50/Pg48													
	m-top									m-tec				
	CVG	CVW 45°	CVW 90°	DVW 45°	DVW 90°	IVG	VG	VW 45°	VW 90°	EH	KW	CSKV	ECSKV	MECSKV
EW-LS	✓	✓	✓	✓	✓	✓	✓	✓	✓	✓	✓	✓	✓	✓
EW-PA-LS	✓	✓	✓	✓	✓	✓	✓	✓	✓	✓	✓	✓	✓	✓
EWT-PA	✓	✓	✓	✓	✓	✓	✓	✓	✓	✓	✓	✓	✓	✓
EWT-PP	✓	✓	✓	✓	✓	✓	✓	✓	✓	✓	✓	✓	✓	✓
EWX-LS	✓	✓	✓	✓	✓	✓	✓	✓	✓	✓	✓	✓	✓	✓
EWX-PA-LS	✓	✓	✓	✓	✓	✓	✓	✓	✓	✓	✓	✓	✓	✓
EWX-PAE-LS	✓	✓	✓	✓	✓	✓	✓	✓	✓	✓	✓	✓	✓	✓

✓ возможность комбинирования

Возможность комбинирования

Соединительные элементы для шланга до размера шланга M50/ Pg48									От NW 70		Специальный		
m-tec			m-fix			фланцевый угол			m-Jumbo		EH-EMV	AT	
CKW	MCSKV	MCKW	MSV	WSV	KSV	KFW*	KFW/D	Тип KFW/X	SA-Jumbo	KFW-Jumbo			
✓	✓	✓	✓	✓	✓	✓	✓	✗	✓	✓	✗	✓	EW-LS
✓	✓	✓	✓	✓	✓	✓	✓	✗	✓	✓	✗	✓	EW-PA-LS
✓	✓	✓	✓	✓	✓	✓	✓	✗	✓	✓	✗	✓	EWT-PA
✓	✓	✓	✓	✓	✓	✓	✓	✗	✓	✓	✗	✓	EWT-PP
✓	✓	✓	*	*	*	✓	✗	✓	✓	✓	✗	✓	EWX-LS
✓	✓	✓	*	*	*	✓	✗	✓	✓	✓	✗	✓	EWX-PA-LS
✓	✓	✓	*	*	*	✓	✗	✓	✓	✓	✗	✓	EWX-PAE-LS

✓ возможность комбинирования

✗ нет возможности комбинирования

* возможность комбинирования с низкой прочностью на разрыв






* в сочетании с дополнительным фитингом для шланга или кабеля



Открытый защитный шланг для проводов Murrflex

Тип EW-LS/EWX-LS (высокая гофрировка)

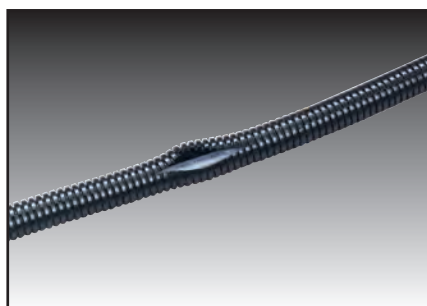


-  -40–90°C
кратковременно 120°C
-  модифицированный полиэтилен
-  HB
-  EW-LS: > 200 Н/100 мм
EWX-LS: > 400 Н/100 мм
-  соответствующие соединения:
m-top, -tec, -fix, KFW, AT

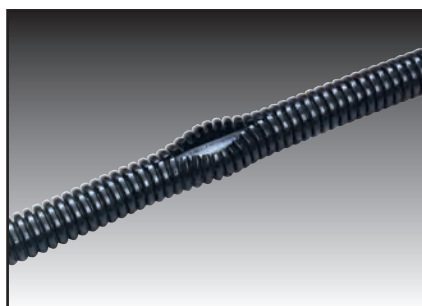
Универсальный защитный шланг для проводов для низких механических нагрузок или для связывания проводов с очень хорошей гибкостью. Продольный разрез позволяет легко проложить подготовленные к монтажу провода, а также облегчает ремонт существующих систем.

Применение:

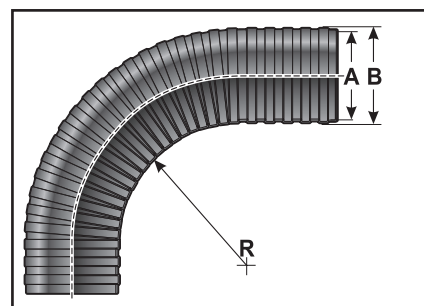
- производство промышленных установок
- машиностроение
- производство распределительных шкафов



EW-LS



EWX-LS



тип	артикул	цвет	A диаметр, мм	B диаметр, мм	R мм стат.	R мм дин.	вес кг/ 100 м	кол./уп. м
EW-LS-M12/P9	83102412	серый	9,8	13,0	40,0	-	2,4	50
EW-LS-M16/P11	83102414	серый	12,0	15,8	45,0	-	3,4	50
EW-LS-M20/P16	83102416	серый	15,8	21,0	55,0	-	5,4	50
с высокой гофрировкой								
EWX-LS M25/P21	83102218	серый	19,3	28,3	49,0	-	9,0	50
EWX-LS M32/P29	83102220	серый	23,0	34,2	57,0	-	13,5	25
EWX-LS M40/P36	83102222	серый	28,7	42,3	71,0	-	15,0	25
EWX-LS M50/P48	83102224	серый	37,5	54,0	87,0	-	20,2	25

Сведения об инструменте для монтажных работ KE для шланга с продольным разрезом см. в главе об инструментах

Тип EW-PA-LS/EWX-PA-LS (высокая гофрировка)

RoHS
compliant



-40–140°C
кратковременно 160°C



модифицированный полиамид 6



HB



EW-PA-LS: > 700 Н/100 мм
EWX-PA-LS: > 1300 Н/100 мм



соответствующие соединения:
m-top, -tec, -fix, KFW, AT

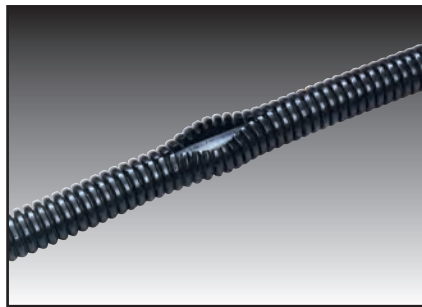
Универсальный защитный шланг для проводов для умеренных и высоких механических нагрузок. Продольный разрез позволяет легко проложить подготовленные к монтажу провода, а также облегчает ремонт существующих систем.

Применение:

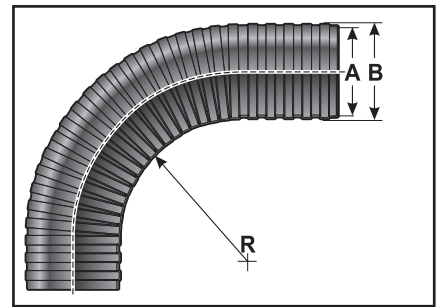
- производство промышленных установок
- машиностроение
- автомобилестроение



EW-PA-LS



EWX-PA-LS



тип	артикул	цвет	A	B	R	R	вес кг/ 100 м	кол./уп. м
			диаметр, мм	диаметр, мм	мм стат.	мм дин.		
EW-PA-LS 06	83163850	черный	6,6	10,0	21,0	-	2,2	50
EW-PA-LS-M10/P7	83163851	черный	8,5	11,4	24,0	-	2,5	50
EW-PA-LS-M12/P9	83163852	черный	9,8	13,0	26,0	-	2,6	50
EW-PA-LS-M16/P11	83163854	черный	12,3	15,8	38,0	-	3,4	50
EW-PA-LS-M20/P16	83163856	черный	15,8	21,0	55,0	-	5,4	50
с высокой гофрировкой								
EWX-PA-LS M25/P21	83163058	черный	19,8	28,1	49,0	-	9,0	50
EWX-PA-LS M32/P29	83163060	черный	24,1	34,5	57,0	-	14,5	25
EWX-PA-LS M40/P36	83163062	черный	29,7	42,1	71,0	-	20,5	25
EWX-PA-LS M50/P48	83163064	черный	38,0	54,1	87,0	-	23,0	25

Сведения об инструменте для монтажных работ KE для шланга с продольным разрезом см. в главе об инструментах










Открытый защитный шланг для проводов Murrflex

Тип EWX-PAE-LS (высокая гофрировка)

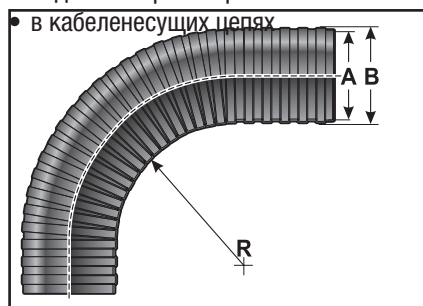


-  -40–120°C
кратковременно 150°C
-  модифицированный полиамид 12
-  HB
-  > 500 Н/100 мм
-  соответствующие соединения:
m-top, -tec, -fix, KFW, AT

Специально разработанный защитный шланг для проводов для применения в области роботизации с экстремальными движениями. Экстремально маленький радиус изгиба с экстремально высокой степенью гибкости и экстремальной усталостной прочностью при изгибе для знакопеременного цикла. При этом также обладают высокой износоустойчивостью при небольшом весе. Продольный разрез позволяет легко проложить подготовленные к монтажу провода, а также облегчает ремонт существующих систем.

Применение:

- роботы
- подъемно-транспортные системы
- в кабеленесущих цепях



EWX-PAE-LS


тип	артикул	цвет	A диаметр, мм	B диаметр, мм	R мм стат.	R мм дин.	вес кг/ 100 м	кол./уп. м
EWX-PAE-LS M25/P21	83182258	черный	19,8	28,1	49,0	104,0	9,0	50
EWX-PAE-LS M32/P29	83182260	черный	24,1	34,5	57,0	117,0	12,2	25
EWX-PAE-LS M40/P36	83182262	черный	29,7	42,1	71,0	146,0	17,8	25
EWX-PAE-LS M50/P48	83182264	черный	38,0	54,1	87,0	167,0	22,5	25
EWX-PAE-LS 70 Jumbo	83182280	черный	64,0	80,0	115,0	235,0	55,0	25

Сведения об инструменте для монтажных работ KE для шланга с продольным разрезом см. в главе об инструментах



Тип EWT-PA Split-Flex

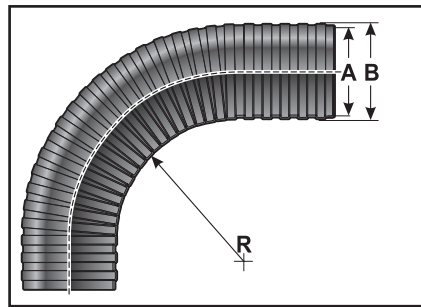
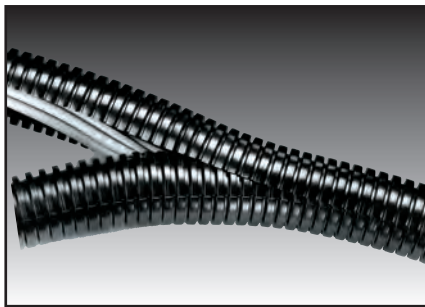


-  -40–140°C
кратковременно 160°C
-  модифицированный полиамид 6
-  HB
-  > 1200 Н/100 мм
-  соответствующие соединения:
m-top, -tec, -fix, KFW, AT

Защитный шланг для проводов из полиамида с прорезью, состоящий из двух частей, с умеренной механической прочностью. Очень хорошо подходит для инсталляции подготовленных к монтажу проводов или для инсталляции позднее.

Применение:

- простая укладка подготовленных к монтажу проводов
- ремонт существующих систем
- простое дооснащение
- очень быстрый ввод кабелей особенно при больших расстояниях



EWT-PA

тип	артикул	цвет	A диаметр, мм	B диаметр, мм	R мм стат.	R мм дин.	вес кг/ 100 м	кол./уп. м
EWT-PA M10/P7	83164250	черный	6,2	11,2	70,0	-	3,1	50
EWT-PA M12/P9	83164252	черный	7,9	12,9	75,0	-	4,0	50
EWT-PA M16/P11	83164254	черный	10,3	15,8	100,0	-	7,0	50
EWT-PA M20/P16	83164256	черный	13,9	21,0	120,0	-	9,3	50
EWT-PA M25/P21	83164258	черный	20,5	28,3	170,0	-	14,0	50
EWT-PA M32/P29	83164260	черный	26,6	34,5	180,0	-	18,5	25
EWT-PA M40/P36	83164262	черный	32,0	41,8	200,0	-	27,5	25
EWT-PA M50/P48	83164264	черный	43,0	54,2	240,0	-	32,0	25

Сведения об инструменте для монтажных работ KE для шланга с продольным разрезом см. в главе об инструментах





Открытый защитный шланг для проводов Murrflex

Тип EWT-PP Split-Flex



-40–130°C
кратковременно 150°C

модифицированный полипропилен

V2
самозатухающий

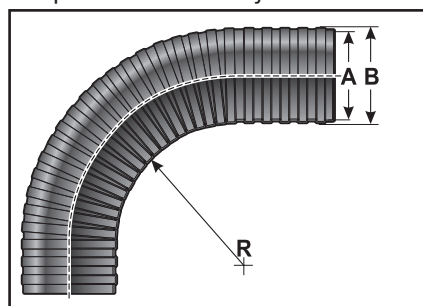
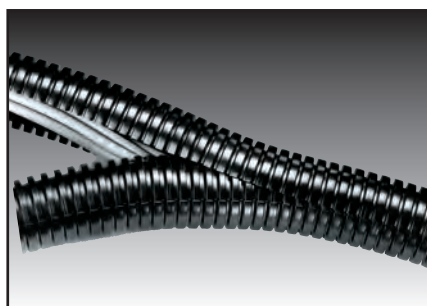
> 600 Н/100 мм

соответствующие соединения:
m-top, -tec, -fix, KFW, AT

Защитный шланг для проводов из полипропилена с прорезью, состоящий из двух частей, с умеренной механической прочностью и хорошей химической устойчивостью. Очень хорошо подходит для инсталляции подготовленных к монтажу проводов или для инсталляции позднее.

Применение:

- простая укладка подготовленных к монтажу проводов
- ремонт существующих систем
- простое дооснащение
- быстрый ввод кабелей особенно при больших расстояниях
- хорошая химическая устойчивость



EWT-PP



тип	артикул	цвет	А диаметр, мм	В диаметр, мм	R		вес кг/ 100 м	кол./уп. м
					мм стат.	мм дин.		
EWT-PP M10/P7	83204250	черный	6,2	11,2	55,0	190,0	2,7	50
EWT-PP M12/P9	83204252	черный	7,9	12,9	60,0	210,0	3,4	50
EWT-PP M16/P11	83204254	черный	10,3	15,8	75,0	260,0	5,0	50
EWT-PP M20/P16	83204256	черный	13,9	21,0	85,0	295,0	7,3	50
EWT-PP M25/P21	83204258	черный	20,5	28,3	130,0	455,0	10,9	50
EWT-PP M32/P29	83204260	черный	26,6	34,5	140,0	490,0	16,2	25
EWT-PP M40/P36	83204262	черный	32,0	41,8	160,0	560,0	21,8	25
EWT-PP M50/P48	83204264	черный	44,0	54,2	170,0	595,0	25,0	25

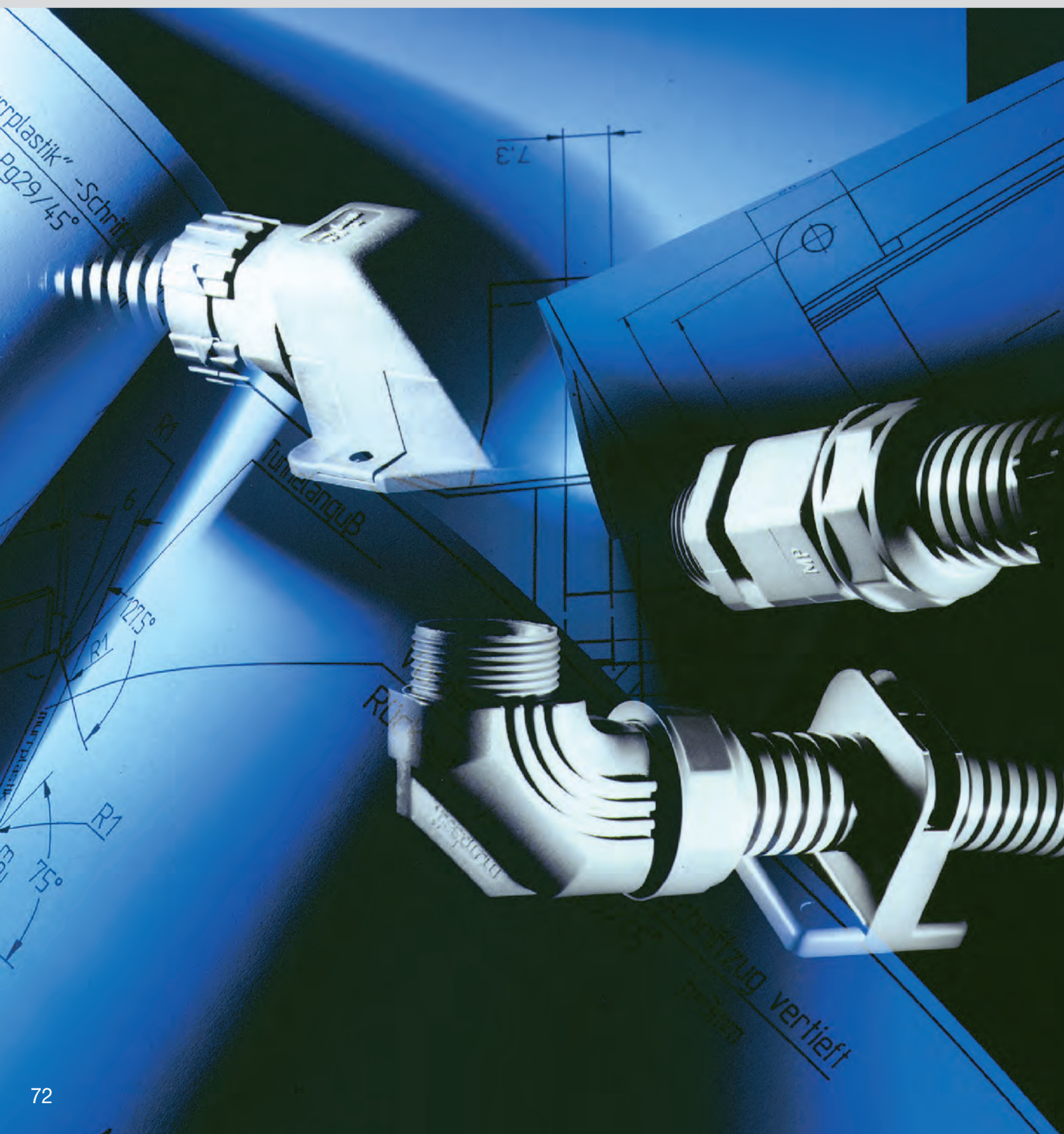
Сведения об инструменте для монтажных работ KE для шланга с продольным разрезом см. в главе об инструментах

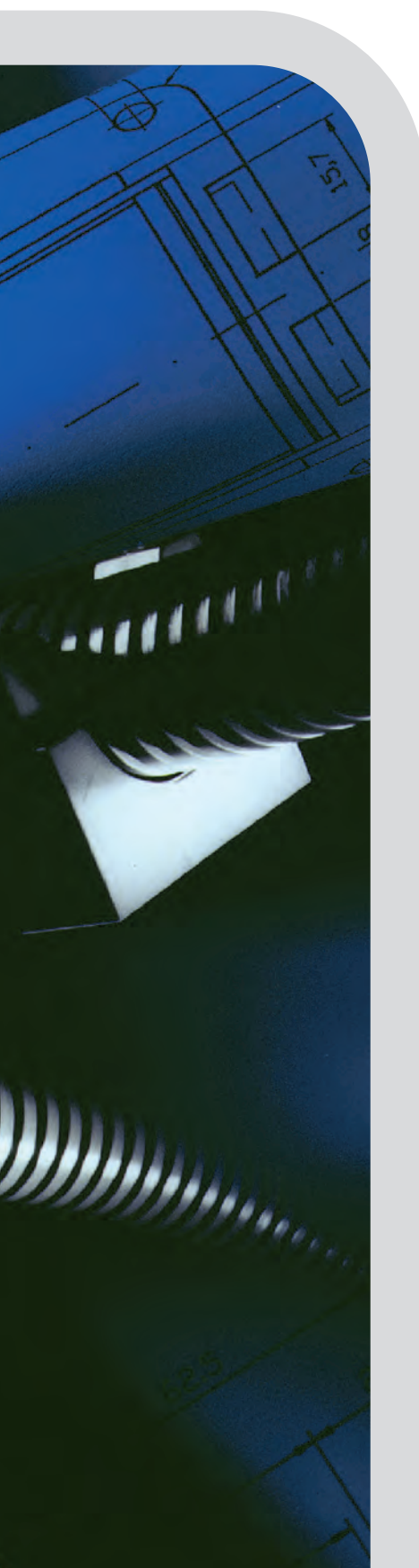
Фитинги для шлангов
Фланцевые углы





Фитинги для шлангов и фланцевые угольники





При помощи защитных шлангов для проводов фирмы Murrplastik ваши кабели и провода связываются и надежно защищаются от повреждений и воздействий окружающей среды в распределительном шкафу или в машине.

Теперь можно не использовать предохранительную цепь при вводе в корпус.

Это задание выполняют защитные шланги для проводов и фитинги фирмы Murrplastik, которые соответствуют всем вашим Потребностям и пожеланиям.

Ассортимент обширен: от соединительного элемента для шланга со степенью защиты IP54 до высокогерметичного, стойкого на разрыв фитинга для шлангов со степенью защиты IP 68 или IP 69K.

Высокая сочетаемость шлангов, соединений и фланцевых угольников между собой выдвигает на передний план системное мышление, как и во всех сериях продукции Murrplastik.

Нашу продукцию отличают продуманный дизайн и быстрый, простой монтаж (даже без инструмента).

- Нет незакрепленных частей, которые могут потеряться, все предварительно смонтировано и готово к использованию.
- Фиксирующие защелки в качестве виброзащиты препятствуют непреднамеренному ослаблению накидных гаек, тем самым повышая технологическую надежность в ходе монтажа и эксплуатации.
- Внутренние дуги без острых краев и кромок рационализировать работу даже при нахождении соединений под углом 90°.
- Простые блокировочные механизмы облегчают последующее внесение изменений и/или техническое обслуживание существующих систем.
- Соединительная резьба из металла и пластмассы, оснащенная резьбой Pg или NPT, многократно расширяет возможности применения вашей продукции во всем мире.

Наша система резьбового крепления шлангов дает вам решающее преимущество: экономию рабочего времени и технологическую безопасность благодаря применению инновационных изделий фирмы Murrplastik.



Весь ассортимент фитингов для шлангов и фланцевых угольников





Соединительный элемент для шланга фланцевые углы

Соединительный элемент для шланга 90°. Через большое отверстие можно легко вводить подготовленные к монтажу провода.
Страница 142



Фитинги для шлангов m-jumbo

Соединительные элементы для больших защитных шлангов для проводов NW 70 и NW 95. Защитный шланг для проводов остается поворачивающимся в соединении.
Страница 150



Фитинги для шлангов m-top

Степень защиты IP 68. Большое разнообразие видов с различными типами резьбы делает возможным практически любое применение.
Страница 84



Фитинги для шлангов m-tec

Степень защиты IP 65. Фитинги для шлангов различной конструкции и с различными типами резьбы.
Страница 110



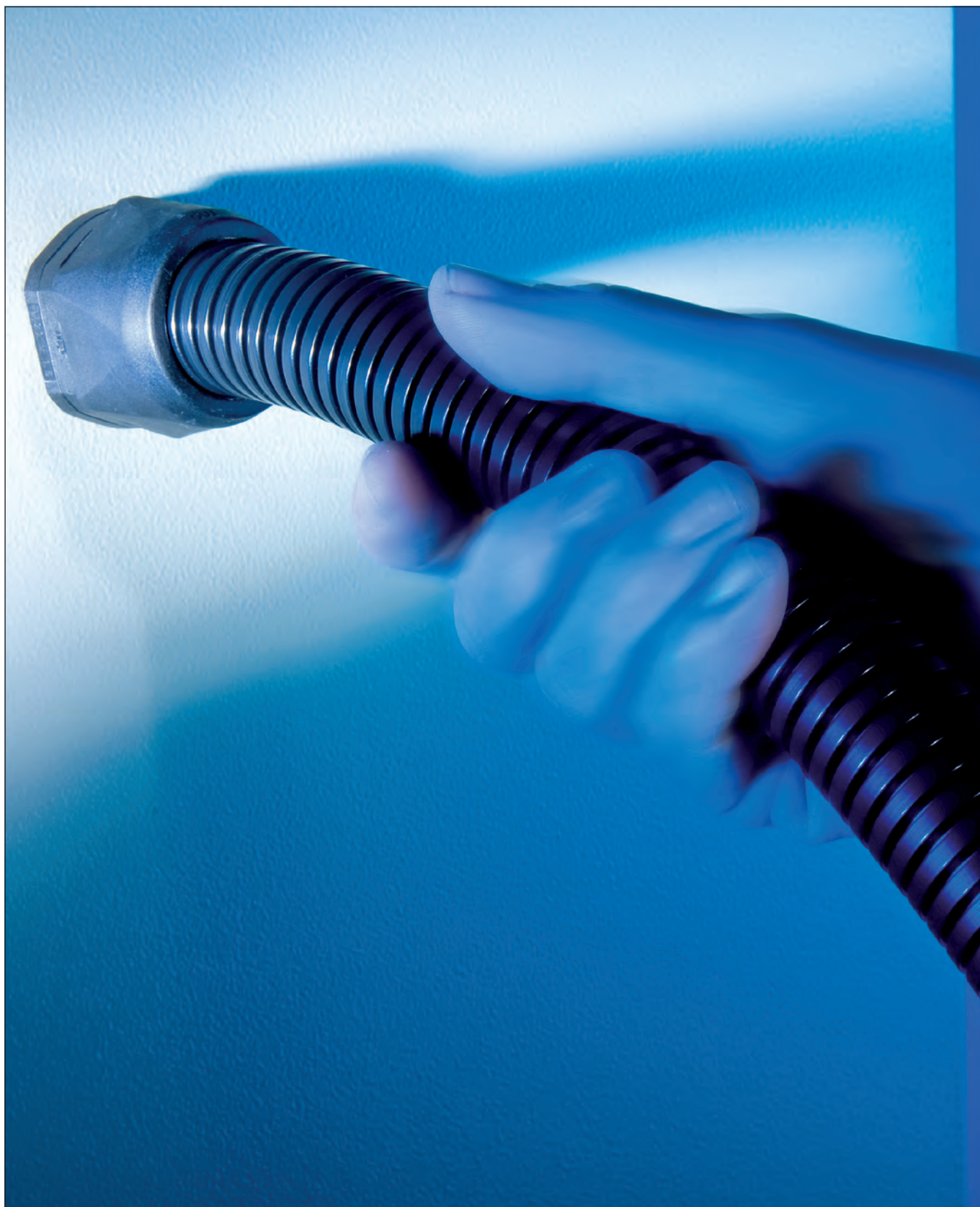
Фитинги для шлангов m-fix

Степень защиты IP54/65. m-fix — это соединение с быстрой фиксацией. Просто вставьте шланг — и готово!
Страница 130



Специальное соединение

Специальные соединения для подсоединения стандартных и специальных шлангов.
Страница 160



Фитинги для шлангов m-top





Преимущества



Высокая степень защиты

Изделия серии m-top представляют собой фитинги для шлангов, изготавливаемые из высококачественного полиамида. Конструкция фитинга обеспечивает высокую степень защиты IP 68 или IP 69K.

Фитинги полностью готовы к использованию, и в них не нужно устанавливать никакие дополнительные детали, например накидные гайки, плоские прокладки, прокладки для шланга и т. д. Таким образом, достигается высочайшая технологическая безопасность при монтаже.

Очень быстрый и простой монтаж защитного шланга для проводов просто путем вставки шланга и закручивания накидной гайки. Гайка фиксируется в основании и предотвращает самовольное открывание. Прокладка проводов через соединения под углом 45° и 90° осуществляется без проблем, поскольку внутренние дуги в соединении не имеют острых кромок.



- ✓ Высокая степень защиты
- ✓ Неразъемное соединение
- ✓ Быстрый монтаж



Большое разнообразие вариантов

Благодаря своему разнообразию вариантов серия соединений m-top предлагает подходящее решение практически для любых потребностей.

Благодаря своей конструкции соединение достигает очень высокой прочности на вырывание.

Соединение доступно в прямой конструкции, а также под углом в 45° и 90°. Соединительную резьбу можно выбрать как из металла, так и из пластмассы, а также различных типов: метрическую, резьбу Pg или резьбу NPT.

Благодаря соответствию стандартам Underwriters Laboratories (UL) и Canadian Standards Association (CSA) соединения m-top могут использоваться на североамериканском рынке.

Кроме того, они имеют разрешения на эксплуатацию в немецкой, британской и французской железнодорожной промышленности.



- ✓ Широкий выбор типов
- ✓ Высокая прочность на вырывание
- ✓ Оптимальная технологическая безопасность



Весь ассортимент серии m-top



Конструкция EMV



Тип CVG EMV (фитинг для шланга и кабеля; металлическая резьба)

Метрическая резьба ISO (M)
Конструкция EMV

Страница 90



Тип CVW 45° EMV (фитинг для шланга и кабеля; металлическая резьба)

Метрическая резьба ISO (M)
Конструкция EMV

Страница 96



Тип CVW 90° EMV (фитинг для шланга и кабеля; металлическая резьба)

Метрическая резьба ISO (M)
Конструкция EMV

Страница 103

Металлическая резьба



Тип VG (металлическая резьба)

Метрическая резьба ISO (M)
Резьба бронированных шлангов (Pg)
National Pipe Taper (NPT)

Страница 86



Тип VW 45° (металлическая резьба)

Метрическая резьба ISO (M)
Резьба бронированных шлангов (Pg)
National Pipe Taper (NPT)

Страница 93



Тип VW 90° (металлическая резьба)

Метрическая резьба ISO (M)
Резьба бронированных шлангов (Pg)
National Pipe Taper (NPT)

Страница 100



Тип DVW 45° (поворачивающийся на 360° фитинг; металлическая резьба)

Метрическая резьба ISO (M)

Страница 97



Тип DVW 90° (поворачивающийся на 360° фитинг; металлическая резьба)

Метрическая резьба ISO (M)

Страница 104



Тип IVG (с металлической внутренней резьбой)

Метрическая резьба ISO (M)

Страница 88

Пластмассовая резьба



Тип VG (пластмассовая резьба)

Метрическая резьба ISO (M)
Резьба бронированных шлангов (Pg)
National Pipe Taper (NPT)

Страница 84



Тип VW 45° (пластмассовая резьба)

Метрическая резьба ISO (M)
Резьба бронированных шлангов (Pg)
National Pipe Taper (NPT)

Страница 91



Тип VW 90° (пластмассовая резьба)

Метрическая резьба ISO (M)
Резьба бронированных шлангов (Pg)
National Pipe Taper (NPT)

Страница 99



Тип CVW 45° (фитинг для шланга и кабеля; пластмассовая резьба)

Метрическая резьба ISO (M)

Страница 95



Тип CVW 90° (фитинг для шланга и кабеля; пластмассовая резьба)

Метрическая резьба ISO (M)

Страница 102



Тип CVG (фитинг для шланга и кабеля; пластмассовая резьба)

Метрическая резьба ISO (M)

Страница 89



Возможность комбинирования

	Соединительные элементы для шланга до размера шланга M50/Pg48								
	VG	IVG	CVG	VW 45°	CWV 45°	DWV 45°	VW 90°	CWV 90°	DWV 90°
EF	✗	✗	✗	✗	✗	✗	✗	✗	✗
EW	✓	✓	✓	✓	✓	✓	✓	✓	✓
EFW	✓	✓	✓	✓	✓	✓	✓	✓	✓
EWS	✓	✓	✓	✓	✓	✓	✓	✓	✓
EWX	✓	✓	✓	✓	✓	✓	✓	✓	✓
EW-G	⦿	⦿	⦿	⦿	⦿	⦿	⦿	⦿	⦿
EW-HY	✓	✓	✓	✓	✓	✓	✓	✓	✓
EW-LS	✓	✓	✓	✓	✓	✓	✓	✓	✓
EW-PA	✓	✓	✓	✓	✓	✓	✓	✓	✓
EW-PA-LS	✓	✓	✓	✓	✓	✓	✓	✓	✓
EW-PA-UL	✓	✓	✓	✓	✓	✓	✓	✓	✓
EW-PA-EX	✓	✓	✓	✓	✓	✓	✓	✓	✓
EW-PAB	✓	✓	✓	✓	✓	✓	✓	✓	✓
EW-PAE	✓	✓	✓	✓	✓	✓	✓	✓	✓
EW-PAL	✓	✓	✓	✓	✓	✓	✓	✓	✓
EW-PAP	✗	✗	✗	✗	✗	✗	✗	✗	✗
EW-PP	✓	✓	✓	✓	✓	✓	✓	✓	✓
EW-PRF	✓	✓	✓	✓	✓	✓	✓	✓	✓
EW-TEF	✓	✓	✓	✓	✓	✓	✓	✓	✓
EWT-PA	✓	✓	✓	✓	✓	✓	✓	✓	✓
EWT-PP	✓	✓	✓	✓	✓	✓	✓	✓	✓
EWX-LS	✓	✓	✓	✓	✓	✓	✓	✓	✓
EWX-PA	✓	✓	✓	✓	✓	✓	✓	✓	✓
EWX-PA-LS	✓	✓	✓	✓	✓	✓	✓	✓	✓
EWX-PA-UL	✓	✓	✓	✓	✓	✓	✓	✓	✓
EWX-PAE	✓	✓	✓	✓	✓	✓	✓	✓	✓
EWX-PAE-LS	✓	✓	✓	✓	✓	✓	✓	✓	✓
GF	✗	✗	✗	✗	✗	✗	✗	✗	✗

✓ возможность комбинирования

✗ нет возможности комбинирования

⦿ условная возможность комбинирования (снятие покрытия)

Сведения о материалах

	Материал			Диапазон температур [°C]			Степень защиты на гофрированном шланге	Степень защиты на кабеле в случае комбинирования фитингов для шланга и кабеля	Степень пожарной опасности UL94	Номер файла UL E148958	Без содержания галогенов	Без содержания фосфора	Без содержания кадмия	Без содержания асбеста	Без содержания свинца	Без содержания силикона	Соответствует RoHS
	соединение	соединительная резьба	фасонное уплотнение	min.	max.	Кратковременно											
VG-K	полиамид PA6	полиамид	TPE	-40	110	140	IP 68 до 6 бар (IP 69K)		V0	✓	✓	✓	✓	✓	✓	✓	✓
VG-M	полиамид PA6	никелированная латунь	TPE	-40	110	140	IP 68 до 6 бар (IP 69K)		V0	✓	✓	✓	✓	✓	✓	✓	✓
IVG	полиамид PA6	никелированная латунь	TPE	-40	110	140	IP 68 до 6 бар (IP 69K)		V0	✓	✓	✓	✓	✓	✓	✓	✓
CVG-K	полиамид PA6	полиамид	TPE	-40	110	140	IP 68 до 6 бар (IP 69K)	IP 68	V0	✓	✓	✓	✓	✓	✓	✓	✓
CVG-M	полиамид PA6	никелированная латунь	TPE	-40	110	140	IP 68 до 6 бар (IP 69K)	IP 68	V0	✓	✓	✓	✓	✓	✓	✓	✓
VW 45°-K	полиамид PA6	полиамид	TPE	-40	110	140	IP 68 до 6 бар (IP 69K)		V0	✓	✓	✓	✓	✓	✓	✓	✓
VW 45°-M	полиамид PA6	никелированная латунь	TPE	-40	110	140	IP 68 до 6 бар (IP 69K)		V0	✓	✓	✓	✓	✓	✓	✓	✓
CVW 45°-K	полиамид PA6	полиамид	TPE	-40	110	140	IP 68 до 6 бар (IP 69K)	IP 68	V0	✓	✓	✓	✓	✓	✓	✓	✓
CVW 45°-M	полиамид PA6	никелированная латунь	TPE	-40	110	140	IP 68 до 6 бар (IP 69K)	IP 68	V0	✓	✓	✓	✓	✓	✓	✓	✓
DVW 45°	полиамид PA6	никелированная латунь	TPE	-40	110	140	IP 68 до 6 бар (IP 69K)		V0	✓	✓	✓	✓	✓	✓	✓	✓
VW 90°-K	полиамид PA6	полиамид	TPE	-40	110	140	IP 68 до 6 бар (IP 69K)		V0	✓	✓	✓	✓	✓	✓	✓	✓
VW 90°-M	полиамид PA6	никелированная латунь	TPE	-40	110	140	IP 68 до 6 бар (IP 69K)		V0	✓	✓	✓	✓	✓	✓	✓	✓
CVW 90°-K	полиамид PA6	полиамид	TPE	-40	110	140	IP 68 до 6 бар (IP 69K)	IP 68	V0	✓	✓	✓	✓	✓	✓	✓	✓
CVW 90°-M	полиамид PA6	никелированная латунь	TPE	-40	110	140	IP 68 до 6 бар (IP 69K)	IP 68	V0	✓	✓	✓	✓	✓	✓	✓	✓
DVW 90°	полиамид PA6	никелированная латунь	TPE	-40	110	140	IP 68 до 6 бар (IP 69K)		V0	✓	✓	✓	✓	✓	✓	✓	✓



Фитинги для шлангов m-top

Тип VG (пластмассовая резьба)



IP68



-40–110°C
кратковременно 140°C



модифицированный полиамид



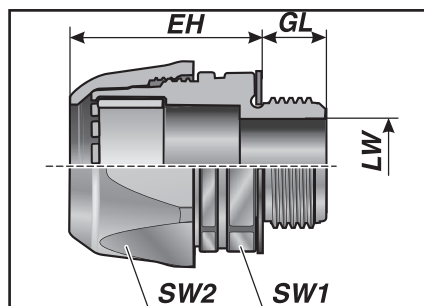
VO



IP 68 до 6 бар (IP 69K)

Прямой фитинг для шланга с пластмассовой резьбой.

- Вставить шланг → закрутить верхнюю часть → готово
- Надежный монтаж благодаря полностью смонтированным фитингам
Дополнительные детали не требуются
- Не подвержен вибрации благодаря защелкивающейся накидной гайке
- Благодаря фиксации по всей окружности шланг наиболее прочно закреплен
- Высокая степень герметичности IP 68 до 6 бар (IP 69K) без дополнительных деталей
- Простая проверка правильного монтажа шланга



VG

тип	артикул	цвет	соединительная резьба	подходит для Murrflex	EH мм	GL мм	LW мм	SW 1/2 мм	кол./уп. шт.
метрическая пластмассовая резьба									
VG M12-K	83511052	черный	M12x1,5	M12/P9	21,0	12,0	7,2	20/20	50
VG M16-K	83511054	черный	M16x1,5	M16/P11	27,0	12,0	10,5	25/25	50
VG M20-K	83511056	черный	M20x1,5	M20/P16	35,0	13,0	14,6	33/33	50
VG M25-K	83511058	черный	M25x1,5	M25/P21	37,0	13,0	18,7	41/41	50
VG M32-K	83511060	черный	M32x1,5	M32/P29	46,0	14,0	26,0	50/50	25
VG M40-K **	83511062	черный	M40x1,5	M40/P36	53,0	17,0	33,0	60/60	25
VG M50-K	83511064	черный	M50x1,5	M50/P48	60,0	17,0	41,2	75/75	10
пластмассовая резьба типа Pg									
VG P9-K	83511452	черный	Pg 9	M12/P9	21,0	12,0	7,2	20/20	50
VG P11-K	83511454	черный	Pg 11	M16/P11	27,0	12,0	10,5	25/25	50
VG P16-K	83511456	черный	Pg 16	M20/P16	35,0	13,0	14,6	33/33	50
VG P21-K	83511458	черный	Pg 21	M25/P21	37,0	13,0	19,0	41/41	50
VG P29-K	83511460	черный	Pg 29	M32/P29	46,0	14,0	26,0	50/50	25
VG P36-K **	83511462	черный	Pg 36	M40/P36	53,0	17,0	33,5	60/60	25
VG P48-K	83511464	черный	Pg 48	M50/P48	60,0	17,0	41,2	75/75	10



Тип VG (пластмассовая резьба)

RoHS
compliant

тип	артикул	цвет	соединительная резьба	подходит для Murrflex	EH мм	GL мм	LW мм	SW 1/2 мм	кол./уп. шт.
VG P9-K	83511412	серый	Pg 9	M12/P9	21,0	12,0	7,2	20/20	50
VG P11-K	83511414	серый	Pg 11	M16/P11	27,0	12,0	10,5	25/25	50
VG P16-K	83511416	серый	Pg 16	M20/P16	35,0	13,0	14,6	33/33	50
VG P21-K	83511418	серый	Pg 21	M25/P21	37,0	13,0	19,0	41/41	50
VG P29-K	83511420	серый	Pg 29	M32/P29	46,0	14,0	26,0	50/50	25
VG P36-K **	83511422	серый	Pg 36	M40/P36	53,0	17,0	33,5	60/60	25
VG P48-K	83511424	серый	Pg 48	M50/P48	60,0	17,0	41,2	75/75	10
NPT-пластмассовая резьба									
VG N 3/8"-K	83511850	черный	3,8"	M16/P11	27,0	13,0	10,6	25/25	50
VG N 1/2"-K	83511852	черный	1/2"	M20/P16	35,0	13,0	14,6	33/33	50
VG N 3/4"-K	83511854	черный	3/4"	M25/P21	37,0	14,0	19,0	41/41	50
VG N 1"-K	83511856	черный	1"	M32/P29	46,0	15,0	26,0	50/50	25
VG N 1 1/4"-K **	83511858	черный	1 1/4"	M40/P36	53,0	18,0	33,5	60/60	25
VG N 2"-K	83511860	черный	2"	M50/P48	60,0	18,0	41,2	75/75	10
VG N 3/8"-K	83511810	серый	3,8"	M16/P11	27,0	13,0	10,6	25/25	50
VG N 1/2"-K	83511812	серый	1/2"	M20/P16	35,0	13,0	14,6	33/33	50
VG N 3/4"-K	83511814	серый	3/4"	M25/P21	37,0	14,0	19,0	41/41	50
VG N 1"-K	83511816	серый	1"	M32/P29	46,0	15,0	26,0	50/50	25
VG N 1 1/4"-K **	83511818	серый	1 1/4"	M40/P36	53,0	18,0	33,5	60/60	25
VG N 2"-K	83511820	серый	2"	M50/P48	60,0	18,0	41,2	75/75	10

** соответствует нормам CSA

IP68





Фитинги для шлангов m-top

Тип VG (металлическая резьба)



IP68



-40–110°C
кратковременно 140°C



модифицированный полиамид
никелированная латунь



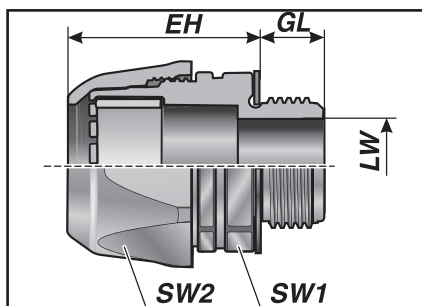
VO



IP 68 до 6 бар (IP 69K)

Прямой фитинг для шланга с металлической резьбой.

- Вставить шланг → закрутить верхнюю часть → готово
- Надежный монтаж благодаря полностью смонтированным фитингам
Дополнительные детали не требуются
- Не подвержен вибрации благодаря защелкивающейся накидной гайке
- Благодаря фиксации по всей окружности шланг наиболее прочно закреплен
- Высокая степень герметичности IP 68 до 6 бар (IP 69K) без дополнительных деталей
- Простая проверка правильного монтажа шланга



VG

тип	артикул	цвет	соединительная резьба	подходит для Murrflex	EH мм	GL мм	LW мм	SW 1/2 мм	кол./уп. шт.
метрическая металлическая резьба									
VG M12-M	83511252	черный	M12x1,5	M12/P9	21,0	12,0	7,2	20/20	50
VG M16x1,5/09-M	83511253	черный	M16x1,5	M12/P9	27,0	12,0	10,5	25/25	50
VG M16-M	83511254	черный	M16x1,5	M16/P11	27,0	12,0	10,5	25/25	50
VG M20x1,5/11-M	83511255	черный	M20x1,5	M16/P11	35,0	13,0	14,6	33/33	50
VG M20-M	83511256	черный	M20x1,5	M20/P16	35,0	13,0	14,6	33/33	50
VG M25x1,5/16-M	83511257	черный	M25x1,5	M20/P16	37,0	13,0	19,0	41/41	50
VG M25-M	83511258	черный	M25x1,5	M25/P21	37,0	13,0	19,0	41/41	50
VG M32x1,5/21-M	83511259	черный	M32x1,5	M25/P21	46,0	14,0	26,0	50/50	25
VG M32-M	83511260	черный	M32x1,5	M32/P29	46,0	14,0	26,0	50/50	25
VG M40x1,5/P29-M	83511261	черный	M40x1,5	M32/P29	53,0	17,0	33,5	60/60	25
VG M40-M **	83511262	черный	M40x1,5	M40/P36	53,0	17,0	33,5	60/60	25
VG M50x1,5/36-M	83511263	черный	M50x1,5	M40/P36	60,0	17,0	41,2	75/75	10
VG M50-M	83511264	черный	M50x1,5	M50/P48	60,0	17,0	41,2	75/75	10
VG M63-M	83511266	черный	M63x1,5	M50/P48	76,0	17,0	50,3	75/75	10
VG M12-M	83511212	серый	M12x1,5	M12/P9	21,0	12,0	7,2	20/20	50
VG M16-M	83511214	серый	M16x1,5	M16/P11	27,0	12,0	10,5	25/25	50
VG M20-M	83511216	серый	M20x1,5	M20/P16	35,0	13,0	14,6	33/33	50
VG M25-M	83511218	серый	M25x1,5	M25/P21	37,0	13,0	19,0	41/41	50
VG M32-M	83511220	серый	M32x1,5	M32/P29	46,0	14,0	26,0	50/50	25
VG M40-M **	83511222	серый	M40x1,5	M40/P36	53,0	17,0	33,5	60/60	25
VG M50-M	83511224	серый	M50x1,5	M50/P48	60,0	17,0	41,2	75/75	10
VG M63-M	83511226	серый	M63x1,5	M50/P48	76,0	17,0	50,3	75/75	10

Тип VG (металлическая резьба)

RoHS
compliant

тип	артикул	цвет	соединительная резьба	подходит для Murrflex	EH мм	GL мм	LW мм	SW 1/2 мм	кол./уп. шт.
металлическая резьба типа Pg									
VG P9-M	83511652	черный	Pg 9	M12/P9	21,0	12,0	7,2	20/20	50
VG P11-M	83511654	черный	Pg 11	M16/P11	27,0	12,0	10,5	25/25	50
VG P16-M	83511656	черный	Pg 16	M20/P16	35,0	13,0	14,6	33/33	50
VG P21-M	83511658	черный	Pg 21	M25/P21	37,0	13,0	19,0	41/41	50
VG P29-M	83511660	черный	Pg 29	M32/P29	46,0	14,0	26,0	50/50	25
VG P36-M **	83511662	черный	Pg 36	M40/P36	53,0	17,0	33,5	60/60	25
VG P48-M	83511664	черный	Pg 48	M50/P48	60,0	17,0	41,2	75/75	10
VG P9-M	83511612	серый	Pg 9	M12/P9	21,0	12,0	7,2	20/20	50
VG P11-M	83511614	серый	Pg 11	M16/P11	27,0	12,0	10,5	25/25	50
VG P16-M	83511616	серый	Pg 16	M20/P16	35,0	13,0	14,6	33/33	50
VG P21-M	83511618	серый	Pg 21	M25/P21	37,0	13,0	19,0	41/41	50
VG P29-M	83511620	серый	Pg 29	M32/P29	46,0	14,0	26,0	50/50	25
VG P36-M **	83511622	серый	Pg 36	M40/P36	53,0	17,0	33,5	60/60	25
VG P48-M	83511624	серый	Pg 48	M50/P48	60,0	17,0	41,2	75/75	10
NPT-металлическая резьба									
VG N 3/8"-M	83512050	черный	3,8"	M16/P11	27,0	12,0	10,5	25/25	50
VG N 1/2"-M	83512052	черный	1/2"	M20/P16	35,0	13,0	14,6	33/33	50
VG N 3/4"-M	83512054	черный	3/4"	M25/P21	37,0	13,0	19,0	41/41	50
VG N 1"-M	83512056	черный	1"	M32/P29	46,0	14,0	26,0	50/50	25
VG N 1 1/4"-M **	83512058	черный	1 1/4"	M40/P36	53,0	17,0	33,5	60/60	25
VG N 2"-M	83512060	черный	2"	M50/P48	60,0	17,0	41,2	75/75	10
VG N 3/8"-M	83512010	серый	3,8"	M16/P11	27,0	12,0	10,5	25/25	50
VG N 1/2"-M	83512012	серый	1/2"	M20/P16	35,0	13,0	14,6	33/33	50
VG N 3/4"-M	83512014	серый	3/4"	M25/P21	37,0	13,0	19,0	41/41	50
VG N 1"-M	83512016	серый	1"	M32/P29	46,0	14,0	26,0	50/50	25
VG N 1 1/4"-M **	83512018	серый	1 1/4"	M40/P36	53,0	17,0	33,5	60/60	25
VG N 2"-M	83512020	серый	2"	M50/P48	60,0	17,0	41,2	75/75	10
** соответствует нормам CSA									

IP68





Фитинги для шлангов m-top

Тип IVG (с металлической внутренней резьбой.)



IP68



-40–110°C
кратковременно 140°C



модифицированный полиамид
никелированная латунь



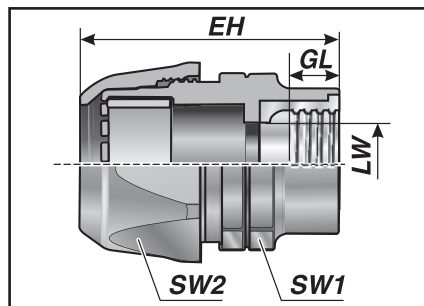
VO



IP 68 до 6 бар (IP 69K)

Прямой фитинг для шланга с металлической внутренней резьбой.

- Вставить шланг → закрутить верхнюю часть → готово
- Надежный монтаж благодаря полностью смонтированным фитингам
Дополнительные детали не требуются
- Не подвержен вибрации благодаря защелкивающейся накидной гайке
- Благодаря фиксации по всей окружности шланг наиболее прочно закреплен
- Высокая степень герметичности IP 68 до 6 бар (IP 69K) без дополнительных деталей
- Простая проверка правильного монтажа шланга



IVG

тип	артикул	цвет	соединительная резьба	подходит для Murrflex	EH мм	GL мм	LW мм	SW 1/2 мм	кол./уп. шт.
Внутренняя метрическая металлическая резьба									
IVG M12-M	83571052	черный	M12x1,5	M12/P9	31,0	8,0	6,5	20/20	50
IVG M16-M	83571054	черный	M16x1,5	M16/P11	37,0	8,0	10,0	25/25	50
IVG M20-M	83571056	черный	M20x1,5	M20/P16	45,0	10,0	14,0	33/33	50
IVG M25-M	83571058	черный	M25x1,5	M25/P21	47,0	10,0	18,3	41/41	50
IVG M32-M	83571060	черный	M32x1,5	M32/P29	56,0	13,0	24,0	50/50	25
IVG M40-M **	83571062	черный	M40x1,5	M40/P36	70,0	14,0	33,0	60/60	25
IVG M50-M	83571064	черный	M50x1,5	M50/P48	80,0	15,0	44,0	75/75	10

** соответствует нормам CSA



Тип CVG (фитинг для шланга и кабеля; пластмассовая резьба)



-40–110°C
кратковременно 140°C



модифицированный полиамид



V0

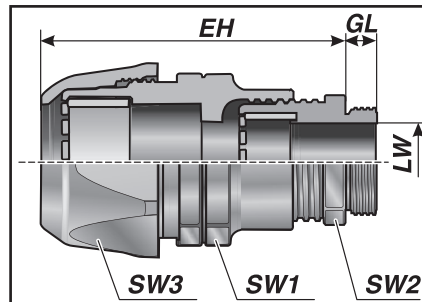


IP 68 до 6 бар (IP 69K)
с дополнительным уплотнительным
кольцом (типа OR-NBR)

Прямой комбинированный фитинг для шланга и кабеля с пластмассовой резьбой

- Вставить шланг → закрутить верхнюю часть → готово
- Надежный монтаж благодаря полностью смонтированным фитингам
Дополнительные детали не требуются
- Не подвержен вибрации благодаря защелкивающейся накидной гайке
- Благодаря фиксации по всей окружности шланг наиболее прочно закреплен
- Высокая степень герметичности IP 68 до 6 бар (IP 69K) без дополнительных деталей
- Простая проверка правильного монтажа шланга

IP68



CVG

тип	артикул	цвет	соединительная резьба	подходит для Murrflex	EH мм	GL мм	LW мм	SW 1/2/3 мм	кол./уп. шт.
метрическая пластмассовая резьба									
CVG M12-K	83531050	черный	M12x1,5	M12/P9	39,0	8,0	3,0-6,5	20/15/20	50
CVG M16-K	83531052	черный	M16x1,5	M16/P11	45,0	8,0	4,0-8,0	25/22/25	50
CVG M20-K	83531056	черный	M20x1,5	M20/P16	55,0	9,0	6,0-12,0	33/24/33	50
CVG M25-K	83531058	черный	M25x1,5	M25/P21	57,0	11,0	13,0-18,0	40/33/42	50
CVG M32-K	83531060	черный	M32x1,5	M32/P29	69,0	11,0	18,0-25,0	50/42/50	25
CVG M40-K **	83531062	черный	M40x1,5	M40/P36	84,0	13,0	22,0-32,0	60/53/60	25
CVG M63-K	83531064	черный	M63x1,5	M50/P48	94,0	14,0	37,0-44,0	73/68/75	10

** соответствует нормам CSA









Фитинги для шлангов m-top

Тип CVG EMV (фитинг для шланга и кабеля; металлическая резьба)

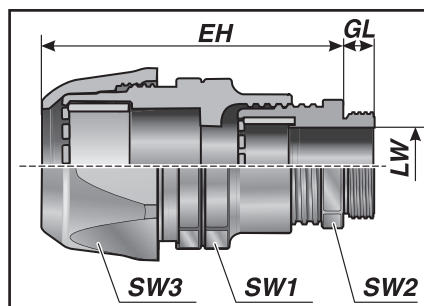


IP68

-  -40–110°C
кратковременно 140°C
-  модифицированный полиамид
никелированная латунь
-  V0
-  IP 68 до 6 бар (IP 69K)

Прямой комбинированный фитинг для шланга и кабеля с металлической резьбой.

- Вставить шланг → закрутить верхнюю часть → готово
- Надежный монтаж благодаря полностью смонтированным фитингам
Дополнительные детали не требуются
- Не подвержен вибрации благодаря защелкивающейся накидной гайке
- Благодаря фиксации по всей окружности шланг наиболее прочно закреплен
- Высокая степень герметичности IP 68 до 6 бар (IP 69K) без дополнительных деталей
- Простая проверка правильного монтажа шланга







CVG EMV

тип	артикул	цвет	соединительная резьба	подходит для Murrflex	EH мм	GL мм	LW мм	SW 1/2/3 мм	кол./уп. шт.
метрическая металлическая резьба / конструкция EMV									
CVG M12 EMV	83551050	черный	M12x1,5	M12/P9	39,0	6,5	3,0-6,5	20/14/20	50
CVG M16 EMV	83551052	черный	M16x1,5	M16/P11	45,0	6,0	5,0-10,0	25/20/25	50
CVG M20 EMV	83551056	черный	M20x1,5	M20/P16	55,0	6,0	10,0-14,0	33/24/33	50
CVG M25 EMV	83551058	черный	M25x1,5	M25/P21	57,0	7,0	13,0-18,0	40/30/41	50
CVG M32 EMV	83551060	черный	M32x1,5	M32/P29	69,0	8,0	18,0-25,0	50/40/50	25
CVG M40 EMV **	83551062	черный	M40x1,5	M40/P36	84,0	8,0	22,0-32,0	60/50/60	25
CVG M63 EMV	83551064	черный	M63x1,5	M50/P48	94,0	10,0	37,0-44,0	75/68/75	10
метрическая металлическая резьба/исполнение EMV с удлиненной резьбой									
CVG/L M12 EMV	83551650	черный	M12x1,5	M12/P9	39,0	10,0	3,0-6,5	20/14/20	50
CVG/L M16 EMV	83551652	черный	M16x1,5	M16/P11	45,0	10,0	5,0-10,0	25/20/25	50
CVG/L M20 EMV	83551656	черный	M20x1,5	M20/P16	55,0	10,0	10,0-14,0	33/24/33	50
CVG/L M25 EMV	83551658	черный	M25x1,5	M25/P21	57,0	12,0	13,0-18,0	40/30/41	50
CVG/L M32 EMV	83551660	черный	M32x1,5	M32/P29	69,0	12,0	18,0-25,0	50/40/50	25
CVG/L M40 EMV **	83551662	черный	M40x1,5	M40/P36	84,0	15,0	22,0-32,0	60/50/60	25
** соответствует нормам CSA									



Тип VW 45° (пластмассовая резьба)

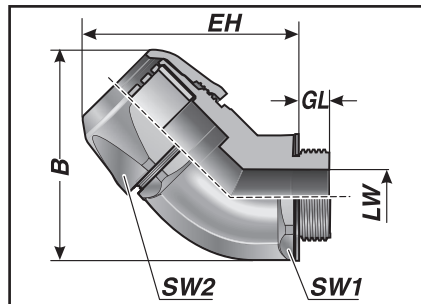
RoHS
compliant

-  -40–110°C
кратковременно 140°C
-  модифицированный полиамид
-  V0
-  IP 68 до 6 бар (IP 69K)

Изогнутый фитинг для шланга с пластмассовой резьбой.

- Вставить шланг → закрутить верхнюю часть → готово
- Надежный монтаж благодаря полностью смонтированным фитингам
Дополнительные детали не требуются
- Не подвержен вибрации благодаря защелкивающейся накидной гайке
- Благодаря фиксации по всей окружности шланг наиболее прочно закреплен
- Высокая степень герметичности IP 68 до 6 бар (IP 69K) без дополнительных деталей
- Простая проверка правильного монтажа шланга

IP68



VW 45°

тип	артикул	цвет	соединительная резьба	подходит для Murrflex	EH мм	GL мм	LW мм	B мм	SW 1/2 мм	кол./уп. шт.
метрическая пластмассовая резьба										
VW 45 M12-K	83513052	черный	M12x1,5	M12/P9	38,0	12,0	7,2	36,0	21/21	50
VW 45 M16-K	83513054	черный	M16x1,5	M16/P11	45,0	12,0	10,5	43,0	27/27	50
VW 45 M20-K	83513056	черный	M20x1,5	M20/P16	56,0	13,0	14,6	52,0	34/34	50
VW 45 M25-K	83513058	черный	M25x1,5	M25/P21	65,0	13,0	18,7	65,0	41/41	25
VW 45 M32-K	83513060	черный	M32x1,5	M32/P29	77,0	14,0	25,5	79,0	50/50	25
VW 45 M40-K **	83513062	черный	M40x1,5	M40/P36	90,0	17,0	33,0	95,0	60/60	25
VW 45 M50-K	83513064	черный	M50x1,5	M50/P48	105,0	17,0	42,0	115,0	75/75	10
пластмассовая резьба типа Pg										
VW 45 P9-K	83513452	черный	Pg 9	M12/P9	38,0	12,0	7,2	36,0	21/21	50
VW 45 P11-K	83513454	черный	Pg 11	M16/P11	45,0	12,0	10,5	43,0	27/27	50
VW 45 P16-K	83513456	черный	Pg 16	M20/P16	56,0	13,0	14,6	52,0	34/34	50
VW 45 P21-K	83513458	черный	Pg 21	M25/P21	65,0	13,0	18,7	65,0	41/41	25
VW 45 P29-K	83513460	черный	Pg 29	M32/P29	77,0	14,0	25,5	79,0	50/50	25
VW 45 P36-K **	83513462	черный	Pg 36	M40/P36	90,0	17,0	33,0	95,0	60/60	25
VW 45 P48-K	83513464	черный	Pg 48	M50/P48	105,0	17,0	42,0	115,0	75/75	10





Фитинги для шлангов m-top

Тип VW 45° (пластмассовая резьба)



IP68

тип	артикул	цвет	соединительная резьба	подходит для Murrflex	EH мм	GL мм	LW мм	B мм	SW 1/2 мм	кол./уп. шт.
VW 45 P9-K	83513412	серый	Pg 9	M12/P9	38,0	12,0	7,2	36,0	21/21	50
VW 45 P11-K	83513414	серый	Pg 11	M16/P11	45,0	12,0	10,5	43,0	27/27	50
VW 45 P16-K	83513416	серый	Pg 16	M20/P16	56,0	13,0	14,6	52,0	34/34	50
VW 45 P21-K	83513418	серый	Pg 21	M25/P21	65,0	13,0	18,7	65,0	41/41	25
VW 45 P29-K	83513420	серый	Pg 29	M32/P29	77,0	14,0	25,5	79,0	50/50	25
VW 45 P36-K **	83513422	серый	Pg 36	M40/P36	90,0	17,0	33,0	95,0	60/60	25
VW 45 P48-K	83513424	серый	Pg 48	M50/P48	105,0	17,0	42,0	115,0	75/75	10
NPT-пластмассовая резьба										
VW 45 NPT 3/8"-K	83513850	черный	3,8"	M16/P11	45,0	12,0	10,5	43,0	25/25	50
VW 45 NPT 1/2"-K	83513852	черный	1/2"	M20/P16	56,0	13,0	14,6	52,0	33/33	50
VW 45 NPT 3/4"-K	83513854	черный	3/4"	M25/P21	65,0	13,0	18,7	65,0	41/41	25
VW 45 NPT 1"-K	83513856	черный	1"	M32/P29	77,0	14,0	26,0	79,0	50/50	25
VW 45 NPT 1 1/4"-K **	83513858	черный	1 1/4"	M40/P36	90,0	17,0	33,0	95,0	60/60	25
VW 45 NPT 2"-K	83513860	черный	2"	M50/P48	105,0	17,0	42,0	115,0	75/75	10
VW 45 NPT 3/8"-K	83513810	серый	3,8"	M16/P11	45,0	12,0	10,5	43,0	25/25	50
VW 45 NPT 1/2"-K	83513812	серый	1/2"	M20/P16	56,0	13,0	14,6	52,0	33/33	50
VW 45 NPT 3/4"-K	83513814	серый	3/4"	M25/P21	65,0	13,0	18,7	65,0	41/41	25
VW 45 NPT 1"-K	83513816	серый	1"	M32/P29	77,0	14,0	25,5	79,0	50/50	25
VW 45 NPT 1 1/4"-K **	83513818	серый	1 1/4"	M40/P36	90,0	17,0	33,0	95,0	60/60	25
VW 45 NPT 2"-K	83513820	серый	2"	M50/P48	105,0	17,0	42,0	115,0	75/75	10

** соответствует нормам CSA



Тип VW 45° (металлическая резьба)

RoHS
compliant



-40–110°C
кратковременно 140°C



модифицированный полиамид
никелированная латунь



VO

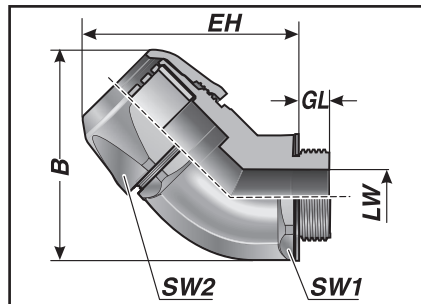


IP 68 до 6 бар (IP 69K)

Изогнутый фитинг для шланга с металлической резьбой.

- Вставить шланг → закрутить верхнюю часть → готово
- Надежный монтаж благодаря полностью смонтированным фитингам
Дополнительные детали не требуются.
- Не подвержен вибрации благодаря защелкивающейся накидной гайке
- Благодаря фиксации по всей окружности шланг наиболее прочно закреплен
- Высокая степень герметичности IP 68 до 6 бар (IP 69K) без дополнительных деталей
- Простая проверка правильного монтажа шланга

IP68



VW 45°

тип	артикул	цвет	соединительная резьба	подходит для Murrflex	EH мм	GL мм	LW мм	B мм	SW 1/2 мм	кол./уп. шт.
метрическая металлическая резьба										
VW 45 M12-M	83513252	черный	M12x1,5	M12/P9	38,0	12,0	7,20	36,0	21/21	50
VW 45 M16-M	83513254	черный	M16x1,5	M16/P11	45,0	12,0	10,5	43,0	27/27	50
VW 45 M20-M	83513256	черный	M20x1,5	M20/P16	56,0	13,0	14,6	52,0	34/34	50
VW 45 M25-M	83513258	черный	M25x1,5	M25/P21	65,0	13,0	18,7	65,0	41/41	25
VW 45 M32-M	83513260	черный	M32x1,5	M32/P29	77,0	14,0	25,5	79,0	50/50	25
VW 45 M40-M **	83513262	черный	M40x1,5	M40/P36	90,0	17,0	33,0	95,0	60/60	25
VW 45 M50-M	83513264	черный	M50x1,5	M50/P48	105,0	17,0	42,0	115,0	75/75	10
метрическая металлическая резьба										
VW 45 M12-M	83513212	серый	M12x1,5	M12/P9	38,0	12,0	7,20	36,0	21/21	50
VW 45 M16-M	83513214	серый	M16x1,5	M16/P11	45,0	12,0	10,5	43,0	27/27	50
VW 45 M20-M	83513216	серый	M20x1,5	M20/P16	56,0	13,0	14,6	52,0	34/34	50
VW 45 M25-M	83513218	серый	M25x1,5	M25/P21	65,0	13,0	18,7	65,0	41/41	25
VW 45 M32-M	83513220	серый	M32x1,5	M32/P29	77,0	14,0	25,5	79,0	50/50	25
VW 45 M40-M **	83513222	серый	M40x1,5	M40/P36	90,0	17,0	33,0	95,0	60/60	25
VW 45 M50-M	83513224	серый	M50x1,5	M50/P48	105,0	17,0	42,0	115,0	75/75	10
метрическая металлическая резьба										
металлическая резьба типа Pg										
VW 45 P9-M	83513652	черный	Pg 9	M12/P9	38,0	12,0	7,2	36,0	21/21	50
VW 45 P11-M	83513654	черный	Pg 11	M16/P11	45,0	12,0	10,5	43,0	27/27	50
VW 45 P16-M	83513656	черный	Pg 16	M20/P16	56,0	13,0	14,7	52,0	34/34	50
VW 45 P21-M	83513658	черный	Pg 21	M25/P21	65,0	13,0	18,7	65,0	41/41	25
VW 45 P29-M	83513660	черный	Pg 29	M32/P29	77,0	14,0	25,5	79,0	50/50	25
VW 45 P36-M **	83513662	черный	Pg 36	M40/P36	90,0	17,0	33,0	95,0	60/60	25
VW 45 P48-M	83513664	черный	Pg 48	M50/P48	105,0	17,0	42,0	115,0	75/75	10





Фитинги для шлангов m-top

Тип VW 45° (металлическая резьба)



IP68

тип	артикул	цвет	соединительная резьба	подходит для Murrflex	EH мм	GL мм	LW мм	B мм	SW 1/2 мм	кол./уп. шт.
VW 45 P9-M	83513612	серый	Pg 9	M12/P9	38,0	12,0	7,2	36,0	21/21	50
VW 45 P11-M	83513614	серый	Pg 11	M16/P11	45,0	12,0	10,5	43,0	27/27	50
VW 45 P16-M	83513616	серый	Pg 16	M20/P16	56,0	13,0	14,7	52,0	34/34	50
VW 45 P21-M	83513618	серый	Pg 21	M25/P21	65,0	13,0	18,7	65,0	41/41	25
VW 45 P29-M	83513620	серый	Pg 29	M32/P29	77,0	14,0	25,5	79,0	50/50	25
VW 45 P36-M **	83513622	серый	Pg 36	M40/P36	90,0	17,0	33,0	95,0	60/60	25
VW 45 P48-M	83513624	серый	Pg 48	M50/P48	105,0	17,0	42,0	115,0	75/75	10
NPT-металлическая резьба										
VW 45 NPT 3/8"-M	83514050	черный	3,8"	M16/P11	45,0	12,0	10,5	43,0	24/24	50
VW 45 NPT 1/2"-M	83514052	черный	1/2"	M20/P16	56,0	13,0	14,6	52,0	33/33	50
VW 45 NPT 3/4"-M	83514054	черный	3/4"	M25/P21	65,0	13,0	18,7	65,0	41/41	25
VW 45 NPT 1"-M	83514056	черный	1"	M32/P29	77,0	14,0	25,5	79,0	50/50	25
VW 45 NPT 1 1/4"-M **	83514058	черный	1 1/4"	M40/P36	90,0	17,0	33,0	95,0	60/60	25
VW 45 NPT 2"-M	83514060	черный	2"	M50/P48	105,0	17,0	42,0	115,0	75/75	10
VW 45 NPT 3/8"-M	83514010	серый	3,8"	M16/P11	45,0	12,0	10,5	43,0	24/24	50
VW 45 NPT 1/2"-M	83514012	серый	1/2"	M20/P16	56,0	13,0	14,6	52,0	33/33	50
VW 45 NPT 3/4"-M	83514014	серый	3/4"	M25/P21	65,0	13,0	18,7	65,0	41/41	25
VW 45 NPT 1"-M	83514016	серый	1"	M32/P29	77,0	14,0	25,5	79,0	50/50	25
VW 45 NPT 1 1/4"-M **	83514018	серый	1 1/4"	M40/P36	90,0	17,0	33,0	95,0	60/60	25
VW 45 NPT 2"-M	83514020	серый	2"	M50/P48	105,0	17,0	42,0	115,0	75/75	10
** соответствует нормам CSA										



Тип CVW 45° (фитинг для шланга и кабеля; пластмассовая резьба)

RoHS compliant



-40–110°C
кратковременно 140°C



модифицированный полиамид



V0

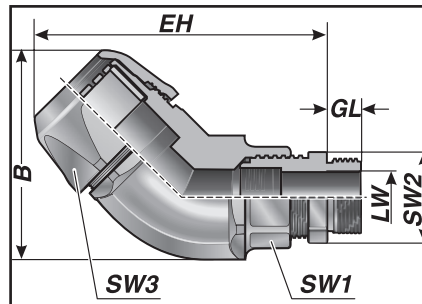


IP 68 до 6 бар (IP 69K)
с дополнительным уплотнительным кольцом (типа OR-NBR)

Изогнутый комбинированный фитинг для шланга и кабеля с пластмассовой резьбой.

- Вставить шланг → закрутить верхнюю часть → готово
- Надежный монтаж благодаря полностью смонтированным фитингам
Дополнительные детали не требуются
- Не подвержен вибрации благодаря защелкивающейся накидной гайке
- Благодаря фиксации по всей окружности шланг наиболее прочно закреплен
- Высокая степень герметичности IP 68 до 6 бар (IP 69K) без дополнительных деталей
- Простая проверка правильного монтажа шланга

IP68



CVW 45°

тип	артикул	цвет	соединительная резьба	подходит для Murrflex	EH мм	GL мм	LW мм	B мм	SW 1/2/3 мм	кол./уп. шт.
метрическая пластмассовая резьба										
CVW 45 M12-K	83531250	черный	M12x1,5	M12/P9	55,0	8,0	3,0-6,5	36,0	20/15/20	50
CVW 45 M16-K	83531252	черный	M16x1,5	M16/P11	63,0	8,0	4,0-8,0	43,0	24/22/24	50
CVW 45 M20-K	83531256	черный	M20x1,5	M20/P16	77,0	9,0	6,0-12,0	52,0	33/24/33	50
CVW 45 M25-K	83531258	черный	M25x1,5	M25/P21	87,0	11,0	13,0-18,0	65,0	41/33/41	25
CVW 45 M32-K	83531260	черный	M32x1,5	M32/P29	102,0	11,0	18,0-25,0	79,0	50/42/50	25
CVW 45 M40-K **	83531262	черный	M40x1,5	M40/P36	123,0	13,0	22,0-32,0	95,0	60/53/60	25
CVW 45 M63-K	83531264	черный	M63x1,5	M50/P48	138,0	14,0	37,0-44,0	115,0	75/68/75	10

** соответствует нормам CSA





Фитинги для шлангов m-top

Тип CVW 45° EMV (фитинг для шланга и кабеля; металлическая резьба)

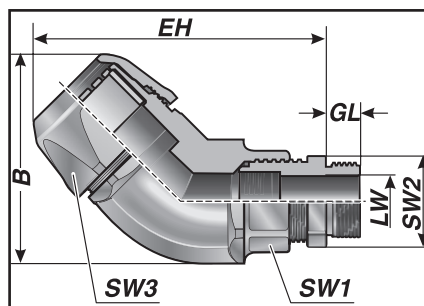


IP68

- 40–110°C
кратковременно 140°C
- модифицированный полиамид
никелированная латунь
- V0
- IP 68 до 6 бар (IP 69K)

Изогнутый комбинированный фитинг для шланга и кабеля с металлической резьбой.

- Вставить шланг → закрутить верхнюю часть → готово
- Надежный монтаж благодаря полностью смонтированным фитингам
Дополнительные детали не требуются
- Не подвержен вибрации благодаря защелкивающейся накидной гайке
- Благодаря фиксации по всей окружности шланг наиболее прочно закреплен
- Высокая степень герметичности IP 68 до 6 бар (IP 69K) без дополнительных деталей
- Простая проверка правильного монтажа шланга



CVW 45° EMV

тип	артикул	цвет	соединительная резьба	подходит для Murrflex	EH мм	GL мм	LW мм	B мм	SW 1/2/3 мм	кол./уп. шт.
-----	---------	------	-----------------------	-----------------------	-------	-------	-------	------	-------------	--------------

метрическая металлическая резьба / конструкция EMV





CVW 45 M12 EMV	83551250	черный	M12x1,5	M12/P9	55,0	6,5	3,0-6,5	36,0	20/14/20	50
CVW 45 M16 EMV	83551252	черный	M16x1,5	M16/P11	63,0	6,0	5,0-10,0	36,0	27/20/25	50
CVW 45 M20 EMV	83551256	черный	M20x1,5	M20/P16	77,0	6,0	10,0-14,0	43,0	34/24/33	50
CVW 45 M25 EMV	83551258	черный	M25x1,5	M25/P21	87,0	7,0	13,0-18,0	43,0	41/30/41	25
CVW 45 M32 EMV	83551260	черный	M32x1,5	M32/P29	102,0	8,0	18,0-25,0	52,0	50/40/50	25
CVW 45 M40 EMV **	83551262	черный	M40x1,5	M40/P36	123,0	8,0	22,0-32,0	52,0	60/50/60	25
CVW 45 M63 EMV	83551264	черный	M63x1,5	M50/P48	138,0	10,0	37,0-44,0	118,0	75/68/75	10

** соответствует нормам CSA



Тип DVW 45° (поворачивающийся на 360° фитинг; металлическая резьба)

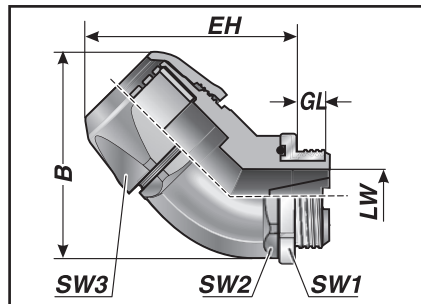
RoHS compliant

-  -40–110°C
кратковременно 140°C
-  модифицированный полиамид
никелированная латунь
-  V0
-  IP 68 до 6 бар (IP 69K)

Вращающийся и изогнутый фитинг для шланга с металлической резьбой. После установки фитинг может быть повернут в необходимое положение.

- Вставить шланг → закрутить верхнюю часть → готово
- Надежный монтаж благодаря полностью смонтированным фитингам
Дополнительные детали не требуются
- Не подвержен вибрации благодаря защелкивающейся накидной гайке
- Благодаря фиксации по всей окружности шланг наиболее прочно закреплен
- Высокая степень герметичности IP 68 до 6 бар (IP 69K) без дополнительных деталей
- Простая проверка правильного монтажа шланга

IP68



DVW 45°

тип	артикул	цвет	соединительная резьба	подходит для Murrflex	EH мм	GL мм	LW мм	B мм	SW 1/2/3 мм	кол./уп. шт.
метрическая металлическая резьба										
DVW 45 M16/P9-M	83493252	черный	M16x1,5	M12/Pg09	41,0	11,2	7,2	36,4	21/21/27	50
DVW 45 M20/P11-M	83493254	черный	M20x1,5	M16/Pg11	49,1	11,2	10,5	44,6	27/27/27	50
DVW 45 M25/P16-M	83493256	черный	M25x1,5	M20/Pg16	59,1	12,2	14,7	55,4	34/34/34	25
DVW 45 M32/P21-M	83493258	черный	M32x1,5	M25/Pg21	68,2	12,2	18,7	67,1	41/41/41	25
DVW 45 M40/P29-M	83493260	черный	M40x1,5	M32/Pg29	80,3	13,2	25,5	79,2	50/50/50	25
DVW 45 M50/P36-M **	83493262	черный	M50x1,5	M40/Pg36	92,1	17,2	33,0	93,7	60/60/60	10
DVW 45 M63/P48-M	83493264	черный	M63x1,5	M50/Pg48	107,7	17,5	41,2	114,2	75/75/75	10

** соответствует нормам CSA





Фитинги для шлангов m-top

Тип VW 90° (пластмассовая резьба)



-40–110°C
кратковременно 140°C



модифицированный полиамид



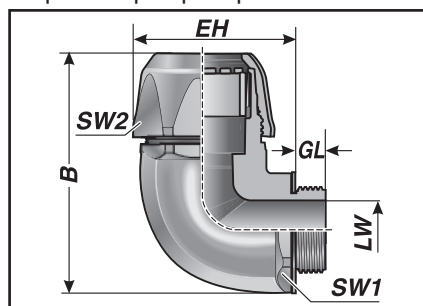
V0



IP 68 до 6 бар (IP 69K)

Изогнутый фитинг для шланга с пластмассовой резьбой.

- Вставить шланг → закрутить верхнюю часть → готово
- Надежный монтаж благодаря полностью смонтированным фитингам
Дополнительные детали не требуются
- Не подвержен вибрации благодаря защелкивающейся накидной гайке
- Благодаря фиксации по всей окружности шланг наиболее прочно закреплен
- Внутренний изгиб колена без кромки. Благодаря этому осуществляется легкое проведение провода
- Высокая степень герметичности IP 68 до 6 бар (IP 69K) без дополнительных деталей
- Простая проверка правильного монтажа шланга



VW 90°

тип	артикул	цвет	соединительная резьба	подходит для Murrflex	EH мм	GL мм	LW мм	B мм	SW 1/2 мм	кол./уп. шт.
метрическая пластмассовая резьба										
VW 90 M12-K	83515052	черный	M12x1,5	M12/P9	29,0	12,0	7,2	45,0	21/21	50
VW 90 M16-K	83515054	черный	M16x1,5	M16/P11	35,0	12,0	10,5	55,0	27/27	50
VW 90 M20-K	83515056	черный	M20x1,5	M20/P16	45,0	13,0	14,7	67,0	34/34	50
VW 90 M25-K	83515058	черный	M25x1,5	M25/P21	55,0	13,0	18,7	78,0	41/41	25
VW 90 M32-K	83515060	черный	M32x1,5	M32/P29	65,0	15,0	25,5	92,0	50/50	25
VW 90 M40-K **	83515062	черный	M40x1,5	M40/P36	75,0	17,0	33,0	109,0	60/60	25
VW 90 M50-K	83515064	черный	M50x1,5	M50/P48	93,0	17,0	42,0	134,0	75/75	10
пластмассовая резьба типа Pg										
VW 90 P9-K	83515452	черный	Pg 9	M12/P9	29,0	12,0	7,2	45,0	21/21	50
VW 90 P11-K	83515454	черный	Pg 11	M16/P11	35,0	12,0	10,5	55,0	27/27	50
VW 90 P16-K	83515456	черный	Pg 16	M20/P16	45,0	13,0	14,7	67,0	34/34	50
VW 90 P21-K	83515458	черный	Pg 21	M25/P21	44,0	13,0	18,7	78,0	41/41	25
VW 90 P29-K	83515460	черный	Pg 29	M32/P29	65,0	14,0	25,5	92,0	50/50	25
VW 90 P36-K **	83515462	черный	Pg 36	M40/P36	75,0	17,0	33,0	109,0	60/60	25
VW 90 P48-K	83515464	черный	Pg 48	M50/P48	93,0	17,0	42,0	134,0	75/75	10

IP68



Тип VW 90° (пластмассовая резьба)

RoHS
compliant

тип	артикул	цвет	соединительная резьба	подходит для Murrflex	EH мм	GL мм	LW мм	B мм	SW 1/2 мм	кол./уп. шт.
VW 90 P9-K	83515412	серый	Pg 9	M12/P9	29,0	12,0	7,2	45,0	21/21	50
VW 90 P11-K	83515414	серый	Pg 11	M16/P11	35,0	12,0	10,5	55,0	27/27	50
VW 90 P16-K	83515416	серый	Pg 16	M20/P16	45,0	13,0	14,7	67,0	34/34	50
VW 90 P21-K	83515418	серый	Pg 21	M25/P21	44,0	13,0	18,7	78,0	41/41	25
VW 90 P29-K	83515420	серый	Pg 29	M32/P29	65,0	14,0	25,5	92,0	50/50	25
VW 90 P36-K **	83515422	серый	Pg 36	M40/P36	75,0	17,0	33,0	109,0	60/60	25
VW 90 P48-K	83515424	серый	Pg 48	M50/P48	93,0	17,0	42,0	134,0	60/60	10
NPT-пластмассовая резьба										
VW 90 N 3/8"-K	83515850	черный	3,8"	M16/P11	35,0	12,0	10,5	55,0	25/25	50
VW 90 N 1/2"-K	83515852	черный	1/2"	M20/P16	45,0	13,0	14,6	67,0	34/34	50
VW 90 N 3/4"-K	83515854	черный	3/4"	M25/P21	55,0	14,0	18,7	78,0	41/41	25
VW 90 N 1"-K	83515856	черный	1"	M32/P29	65,0	14,0	25,6	92,0	50/50	25
VW 90 N 1 1/4"-K **	83515858	черный	1 1/4"	M40/P36	75,0	18,0	33,0	109,0	60/60	25
VW 90 N 2"-K	83515860	черный	2"	M50/P48	93,0	18,0	42,0	134,0	75/75	10
VW 90 N 3/8"-K	83515810	серый	3,8"	M16/P11	35,0	12,0	10,5	55,0	25/25	50
VW 90 N 1/2"-K	83515812	серый	1/2"	M20/P16	45,0	13,0	14,6	67,0	34/34	50
VW 90 N 3/4"-K	83515814	серый	3/4"	M25/P21	55,0	14,0	18,7	78,0	41/41	25
VW 90 N 1"-K	83515816	серый	1"	M32/P29	65,0	14,0	25,6	92,0	50/50	25
VW 90 N 1 1/4"-K **	83515818	серый	1 1/4"	M40/P36	75,0	18,0	33,0	109,0	60/60	25
VW 90 N 2"-K	83515820	серый	2"	M50/P48	93,0	18,0	42,0	134,0	75/75	10

** соответствует нормам CSA

IP68





Фитинги для шлангов m-top

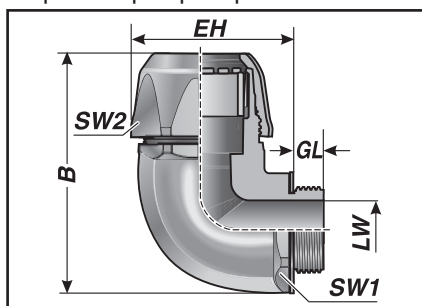
Тип VW 90° (металлическая резьба)



- 40–110°C
кратковременно 140°C
- модифицированный полиамид
никелированная латунь
- V0
- IP 68 до 6 бар (IP 69K)

Изогнутый фитинг для шланга с металлической резьбой.

- Вставить шланг → закрутить верхнюю часть → готово
- Надежный монтаж благодаря полностью смонтированным фитингам
Дополнительные детали не требуются
- Не подвержен вибрации благодаря защелкивающейся накидной гайке
- Благодаря фиксации по всей окружности шланг наиболее прочно закреплен
- Внутренний изгиб колена без кромки. Благодаря этому осуществляется легкое проведение провода
- Высокая степень герметичности IP 68 до 6 бар (IP 69K) без дополнительных деталей
- Простая проверка правильного монтажа шланга



VW 90°

тип	артикул	цвет	соединительная резьба	подходит для Murrflex	EH мм	GL мм	LW мм	B мм	SW 1/2 мм	кол./уп. шт.
метрическая металлическая резьба										
VW 90 M12-M	83515252	черный	M12x1,5	M12/P9	29,0	12,0	7,2	45,0	21/21	50
VW 90 M16-M	83515254	черный	M16x1,5	M16/P11	35,0	12,0	10,5	55,0	27/27	50
VW 90 M20-M	83515256	черный	M20x1,5	M20/P16	45,0	13,0	14,7	67,0	34/34	50
VW 90 M25-M	83515258	черный	M25x1,5	M25/P21	55,0	13,0	18,7	78,0	41/41	25
VW 90 M32-M	83515260	черный	M32x1,5	M32/P29	65,0	14,0	25,5	92,0	50/50	25
VW 90 M40-M **	83515262	черный	M40x1,5	M40/P36	75,0	17,0	33,0	109,0	60/60	25
VW 90 M50-M	83515264	черный	M50x1,5	M50/P48	93,0	17,0	42,0	134,0	75/75	10
метрическая металлическая резьба										
VW 90 M12-M	83515212	серый	M12x1,5	M12/P9	29,0	12,0	7,2	45,0	21/21	50
VW 90 M16-M	83515214	серый	M16x1,5	M16/P11	35,0	12,0	10,5	55,0	27/27	50
VW 90 M20-M	83515216	серый	M20x1,5	M20/P16	45,0	13,0	14,7	67,0	34/34	50
VW 90 M25-M	83515218	серый	M25x1,5	M25/P21	55,0	13,0	18,7	78,0	41/41	25
VW 90 M32-M	83515220	серый	M32x1,5	M32/P29	65,0	14,0	25,5	92,0	50/50	25
VW 90 M40-M **	83515222	серый	M40x1,5	M40/P36	75,0	17,0	33,0	109,0	60/60	25
VW 90 M50-M	83515224	серый	M50x1,5	M50/P48	93,0	17,0	42,0	134,0	75/75	10
метрическая металлическая резьба										
металлическая резьба типа Pg										
VW 90 P9-M	83515652	черный	Pg 9	M12/P9	29,0	12,0	7,2	45,0	21/21	50
VW 90 P11-M	83515654	черный	Pg 11	M16/P11	35,0	12,0	10,5	55,0	27/27	50
VW 90 P16-M	83515656	черный	Pg 16	M20/P16	45,0	13,0	14,7	67,0	34/34	50
VW 90 P21-M	83515658	черный	Pg 21	M25/P21	55,0	14,0	18,7	78,0	41/41	25
VW 90 P29-M	83515660	черный	Pg 29	M32/P29	65,0	14,0	25,5	92,0	50/50	25
VW 90 P36-M **	83515662	черный	Pg 36	M40/P36	75,0	17,0	33,0	109,0	60/60	25
VW 90 P48-M	83515664	черный	Pg 48	M50/P48	93,0	17,0	42,0	134,0	75/75	10

IP68



Тип VW 90° (металлическая резьба)

RoHS
compliant

тип	артикул	цвет	соединительная резьба	подходит для Murrflex	EH мм	GL мм	LW мм	B мм	SW 1/2 мм	кол./уп. шт.
VW 90 P9-M	83515612	серый	Pg 9	M12/P9	29,0	12,0	7,2	45,0	21/21	50
VW 90 P11-M	83515614	серый	Pg 11	M16/P11	35,0	12,0	10,5	55,0	27/27	50
VW 90 P16-M	83515616	серый	Pg 16	M20/P16	45,0	13,0	14,7	67,0	34/34	50
VW 90 P21-M	83515618	серый	Pg 21	M25/P21	55,0	14,0	18,7	78,0	41/41	25
VW 90 P29-M	83515620	серый	Pg 29	M32/P29	65,0	14,0	25,5	92,0	50/50	25
VW 90 P36-M **	83515622	серый	Pg 36	M40/P36	75,0	17,0	33,0	109,0	60/60	25
VW 90 P48-M	83515624	серый	Pg 48	M50/P48	93,0	17,0	42,0	134,0	75/75	10
NPT-металлическая резьба										
VW 90 N 3/8"-M	83516050	черный	3/8"	M16/P11	35,0	12,0	10,5	55,0	25/25	50
VW 90 N 1/2"-M	83516052	черный	1/2"	M20/P16	45,0	13,0	14,6	67,0	34/34	50
VW 90 N 3/4"-M	83516054	черный	3/4"	M25/P21	55,0	14,0	18,7	78,0	41/41	25
VW 90 N 1"-M	83516056	черный	1"	M32/P29	65,0	14,0	25,6	92,0	50/50	25
VW 90 N 1 1/4"-M **	83516058	черный	1 1/4"	M40/P36	75,0	18,0	33,5	109,0	60/60	25
VW 90 N 2"-M	83516060	черный	2"	M50/P48	93,0	18,0	42,0	134,0	75/75	10
VW 90 N 3/8"-M	83516010	серый	3/8"	M16/P11	35,0	12,0	10,5	55,0	25/25	50
VW 90 N 1/2"-M	83516012	серый	1/2"	M20/P16	45,0	13,0	14,6	67,0	34/34	50
VW 90 N 3/4"-M	83516014	серый	3/4"	M25/P21	55,0	14,0	18,7	78,0	41/41	25
VW 90 N 1"-M	83516016	серый	1"	M32/P29	65,0	14,0	25,6	92,0	50/50	25
VW 90 N 1 1/4"-M **	83516018	серый	1 1/4"	M40/P36	75,0	18,0	33,5	109,0	60/60	25
VW 90 N 2"-M	83516020	серый	2"	M50/P48	93,0	18,0	42,0	134,0	75/75	10

IP68





Фитинги для шлангов m-top

Тип CVW 90° (фитинг для шланга и кабеля; пластмассовая резьба)



IP68



-40–110°C
кратковременно 140°C



модифицированный полиамид



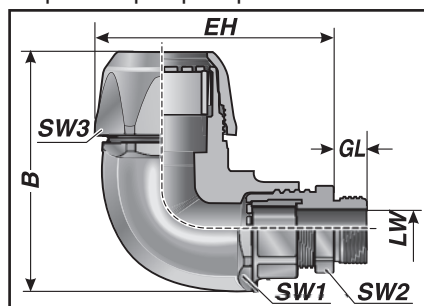
V0



IP 68 до 6 бар (IP 69K)
с дополнительным уплотнительным
кольцом (типа OR-NBR)

Изогнутый комбинированный фитинг для шланга и кабеля с пластмассовой резьбой.

- Вставить шланг → закрутить верхнюю часть → готово
- Надежный монтаж благодаря полностью смонтированным фитингам
Дополнительные детали не требуются
- Не подвержен вибрации благодаря защелкивающейся накидной гайке
- Благодаря фиксации по всей окружности шланг наиболее прочно закреплен
- Внутренний изгиб колена без кромки. Благодаря этому осуществляется легкое про-
ведение провода
- Высокая степень герметичности IP 68 до 6 бар (IP 69K) без дополнительных деталей
- Простая проверка правильного монтажа шланга







CVW 90°

тип	артикул	цвет	соединительная резьба	подходит для Murrflex	EH мм	GL мм	LW мм	B мм	SW 1/2/3 мм	кол./уп. шт.
метрическая пластмассовая резьба										
CVW 90 M12	83531450	черный	M12x1,5	M12/P9	45,0	8,0	3,0-6,5	44,0	21/15/20	50
CVW 90 M16	83531452	черный	M16x1,5	M16/P11	55,0	8,0	4,0-8,0	54,0	27/22/25	50
CVW 90 M20	83531456	черный	M20x1,5	M20/P16	67,0	9,0	6,0-12,0	67,0	33/24/33	50
CVW 90 M25	83531458	черный	M25x1,5	M25/P21	76,0	11,0	13,0-19,0	79,0	41/33/41	25
CVW 90 M32	83531460	черный	M32x1,5	M32/P29	94,0	11,0	18,0-25,0	92,0	50/42/50	25
CVW 90 M40 **	83531462	черный	M40x1,5	M40/P36	112,0	13,0	22,0-32,0	109,0	60/53/60	25
CVW 90 M63	83531464	черный	M63x1,5	M50/P 48	128,0	14,0	37,0-44,0	136,0	75/68/75	25
** соответствует нормам CSA										



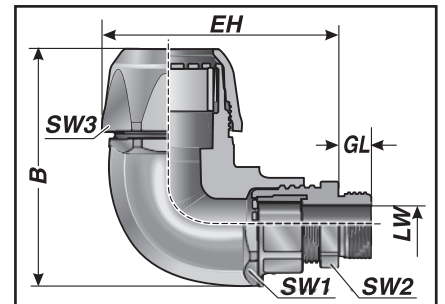
Тип CVW 90° EMV (фитинг для шланга и кабеля; металлическая резьба)

RoHS compliant

-  -40–110°C
кратковременно 140°C
-  модифицированный полиамид
никелированная латунь
-  V0
-  IP 68 до 6 бар (IP 69K)

Изогнутый комбинированный фитинг для шланга и кабеля с конструкцией EMV и металлической резьбой.

- Вставить шланг → закрутить верхнюю часть → готово
- Надежный монтаж благодаря полностью смонтированным фитингам
Дополнительные детали не требуются
- Не подвержен вибрации благодаря защелкивающейся накидной гайке
- Благодаря фиксации по всей окружности шланг наиболее прочно закреплен
- Внутренний изгиб колена без кромки. Благодаря этому осуществляется легкое проведение провода
- Высокая степень герметичности IP 68 до 6 бар (IP 69K) без дополнительных деталей
- Простая проверка правильного монтажа шланга



CVW 90° EMV

тип	артикул	цвет	соединительная резьба	подходит для Murrflex	EH мм	GL мм	LW мм	B мм	SW 1/2/3 мм	кол./уп. шт.
-----	---------	------	-----------------------	-----------------------	-------	-------	-------	------	-------------	--------------

метрическая металлическая резьба / конструкция EMV

CVW 90 M12 EMV	83551450	черный	M12x1,5	M12/P9	46,0	6,5	3,0-6,5	45,0	21/14/20	50
CVW 90 M16 EMV	83551452	черный	M16x1,5	M16/P11	54,0	6,0	5,0-10,0	54,0	27/20/25	50
CVW 90 M20 EMV	83551456	черный	M20x1,5	M20/P16	67,0	6,0	10,0-14,0	67,0	34/24/33	50
CVW 90 M25 EMV	83551458	черный	M25x1,5	M25/P21	74,0	7,0	13,0-18,0	79,0	41/30/41	25
CVW 90 M32 EMV	83551460	черный	M32x1,5	M32/P29	88,0	8,0	18,0-25,0	92,0	50/40/50	25
CVW 90 M40 EMV **	83551462	черный	M40x1,5	M40/P36	108,0	8,0	22,0-32,0	109,0	60/50/60	25
CVW 90 M63 EMV	83551464	черный	M63x1,5	M50/P36	127,0	10,0	37,0-44,0	136,0	75/68/75	10

** соответствует нормам CSA

IP68









Фитинги для шлангов m-top

Тип DVW 90° (поворачивающийся на 360° фитинг; металлическая резьба)

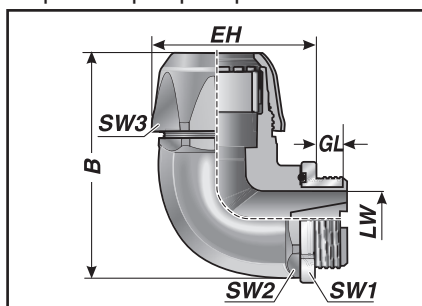


IP68

-  -40–110°C
кратковременно 140°C
-  модифицированный полиамид
никелированная латунь
-  V0
-  IP 68 до 6 бар (IP 69K)

Вращающийся и изогнутый фитинг для шланга с металлической резьбой. После установки фитинг может быть повернут в необходимое положение.

- Быстрый монтаж = Вставить шланг → закрутить верхнюю часть → готово
- Надежный монтаж благодаря полностью смонтированным фитингам
Дополнительные детали не требуются
- Не подвержен вибрации благодаря защелкивающейся накидной гайке
- Благодаря фиксации по всей окружности шланг наиболее прочно закреплен
- Открытие без инструмента
- Высокая степень герметичности IP 68 до 6 бар (IP 69K) без дополнительных деталей
- Простая проверка правильного монтажа шланга



DVW 90°

тип	артикул	цвет	соединительная резьба	подходит для Murrflex	EH мм	GL мм	LW мм	SW 1/2/3 мм	B мм	кол./уп. шт.
метрическая металлическая резьба										
DVW 90 M16/P9-M	83495252	черный	M16x1,5	M12/Pg09	31,8	11,2	7,2	21/21/21	45,8	50
DVW 90 M20/P11-M	83495254	черный	M20x1,5	M16/Pg11	38,5	11,2	10,5	27/27/25	56,8	50
DVW 90 M25/P16-M	83495256	черный	M25x1,5	M20/Pg16	48,0	12,2	14,6	34/34/34	68,6	25
DVW 90 M32/P21-M	83495258	черный	M32x1,5	M25/Pg21	55,5	12,2	18,7	41/41/41	79,3	25
DVW 90 M40/P29-M	83495260	черный	M40x1,5	M32/Pg29	67,5	13,2	25,5	50/50/50	93,6	25
DVW 90 M50/P36-M **	83495262	черный	M50x1,5	M40/Pg36	75,7	15,2	33,0	60/60/60	109,9	10
DVW 90 M63/P48-M	83495264	черный	M63x1,5	M50/Pg48	92,8	15,2	41,2	75/75/75	135,8	10
** соответствует нормам CSA										



Фитинги для шлангов m-tec



Преимущества



Универсальность

Изделия серии m-tes представляют собой фитинги для шлангов, изготавливаемые из высококачественного полиамида.

Конструкция фитинга обеспечивает высокую степень защиты IP 65. Фитинги полностью готовы к использованию, и в них не нужно устанавливать никакие дополнительные детали, например накидные гайки или зажимное кольцо. Таким образом, достигается высочайшая технологическая безопасность при монтаже.

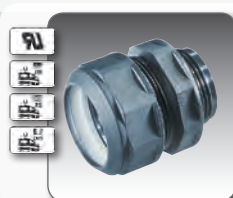
Очень быстрый и простой монтаж защитного шланга для проводов просто путем вставки шланга и закручивания накидной гайки.

Прокладка проводов через соединения под углом 90° осуществляется без проблем, поскольку внутренние дуги не имеют острых кромок.



- ✓ Высокая степень защиты IP 65
- ✓ Неразъемное соединение
- ✓ Быстрый монтаж
- ✓ Высокая прочность на вырывание
- ✓ Внутренние контуры закруглены в вариантах 90°

Весь ассортимент серии m-tec



Тип EH (пластмассовая резьба)

Метрическая резьба ISO (M)
Резьба бронированных шлангов (Pg)
National Pipe Taper (NPT)

Страница 110



Тип CSKV (фитинг для шланга и кабеля, пластмассовая резьба)

Метрическая резьба ISO (M)
Резьба бронированных шлангов (Pg)
National Pipe Taper (NPT)

Страница 113



Тип EGSKV (фитинг для шланга и кабеля)

Резьба бронированных шлангов (Pg)

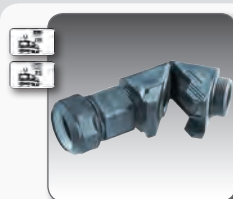
Страница 117



Тип KW 90° (пластмассовая резьба)

Метрическая резьба ISO (M)
Резьба бронированных шлангов (Pg)
National Pipe Taper (NPT)

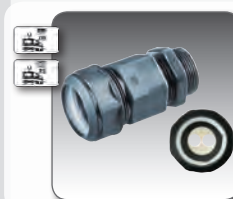
Страница 119



Тип SKW (фитинг для шланга и кабеля, пластмассовая резьба)

Метрическая резьба ISO (M)
Резьба бронированных шлангов (Pg)

Страница 121



Тип MCSKV (фитинг для шланга и кабеля, пластмассовая резьба)

Метрическая резьба ISO (M)
Резьба бронированных шлангов (Pg)
Мультикладыш

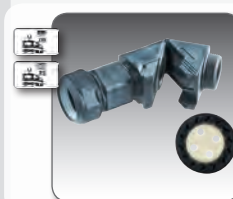
Страница 115



Тип MECSKV (фитинг для шланга и кабеля)

Резьба бронированных шлангов (Pg)
Мультикладыш

Страница 118



Тип MCKW (фитинг для шланга и кабеля, пластмассовая резьба)

Метрическая резьба ISO (M)
Резьба бронированных шлангов (Pg)
Мультикладыш

Страница 122



Возможность комбинирования

	Соединительные элементы для шланга до размера шланга M50/Pg48							
	EH	CSKV	MCSKV	ECSKV	MECSKV	KW 90°	CKW	MCKW
EF	✗	✗	✗	✗	✗	✗	✗	✗
EW	✓	✓	✓	✓	✓	✓	✓	✓
EWf	✓	✓	✓	✓	✓	✓	✓	✓
EWS	✓	✓	✓	✓	✓	✓	✓	✓
EWX	✓	✓	✓	✓	✓	✓	✓	✓
EW-G	⦿	⦿	⦿	⦿	⦿	⦿	⦿	⦿
EW-HY	✓	✓	✓	✓	✓	✓	✓	✓
EW-LS	✓	✓	✓	✓	✓	✓	✓	✓
EW-PA	✓	✓	✓	✓	✓	✓	✓	✓
EW-PA-LS	✓	✓	✓	✓	✓	✓	✓	✓
EW-PA-UL	✓	✓	✓	✓	✓	✓	✓	✓
EW-PA-EX	✓	✓	✓	✓	✓	✓	✓	✓
EW-PAB	✓	✓	✓	✓	✓	✓	✓	✓
EW-PAE	✓	✓	✓	✓	✓	✓	✓	✓
EW-PAL	✓	✓	✓	✓	✓	✓	✓	✓
EW-PAP	✗	✗	✗	✗	✗	✗	✗	✗
EW-PP	✓	✓	✓	✓	✓	✓	✓	✓
EW-PRF	✓	✓	✓	✓	✓	✓	✓	✓
EW-TEF	✓	✓	✓	✓	✓	✓	✓	✓
EWT-PA	✓	✓	✓	✓	✓	✓	✓	✓
EWT-PP	✓	✓	✓	✓	✓	✓	✓	✓
EWX-LS	✓	✓	✓	✓	✓	✓	✓	✓
EWX-PA	✓	✓	✓	✓	✓	✓	✓	✓
EWX-PA-LS	✓	✓	✓	✓	✓	✓	✓	✓
EWX-PA-UL	✓	✓	✓	✓	✓	✓	✓	✓
EWX-PAE	✓	✓	✓	✓	✓	✓	✓	✓
EWX-PAE-LS	✓	✓	✓	✓	✓	✓	✓	✓
GF	✗	✗	✗	✗	✗	✗	✗	✗

✓ возможность комбинирования

✗ нет возможности комбинирования

⦿ условная возможность комбинирования (снятие покрытия)

Сведения о материалах

	Материал			Диапазон температур [°C]			Степень защиты на гофрированном шланге	Степень защиты на кабеле в случае комбинирования фитингов для шланга и кабеля	Степень пожарной опасности UL94	Номер файла UL E148958	Без содержания галогенов	Без содержания фосфора	Без содержания кадмия	Без содержания асбеста	Без содержания свинца	Без содержания силикона	Соответствует RoHS
	соединение	фасонное уплотнение	зажимное кольцо	min.	max.	Кратковременно											
EH	полиамид PA6		POM	-40	110	140	IP 65		V0	✓	✓	✓	✓	✓	✓	✓	✓
CSKV	полиамид PA6	CR	POM	-40	110	140	IP 65	IP 68	V0	✓	✓	✓	✓	✓	✓	✓	✓
MCSKV	полиамид PA6	CR	POM	-40	110	140	IP 65	IP 65	V0		✓	✓	✓	✓	✓	✓	✓
ECSKV	полиамид PA6	CR	POM	-40	110	140	IP 65	IP 65	V0	✓	✓	✓	✓	✓	✓	✓	✓
MECSKV	полиамид PA6	CR	POM	-40	110	140	IP 65	IP 65	V0		✓	✓	✓	✓	✓	✓	✓
KW 90°	полиамид PA6		POM	-40	110	140	IP 65		V0	✓	✓	✓	✓	✓	✓	✓	✓
CKW	полиамид PA6	CR	POM	-40	110	140	IP 65	IP 68	V0		✓	✓	✓	✓	✓	✓	✓
MCKW	полиамид PA6	CR	POM	-40	110	140	IP 65	IP 68	V0		✓	✓	✓	✓	✓	✓	✓



Фитинги для шлангов m-tes

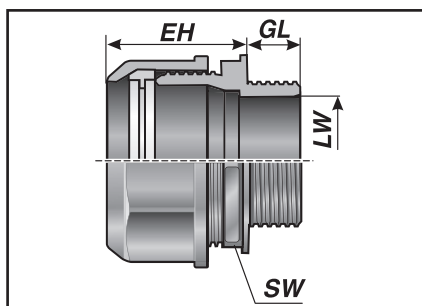
Тип EH



- 40–110°C
кратковременно 140°C
- модифицированный полиамид
POM
- V0
- IP 65

Прямой фитинг для шланга с пластмассовой резьбой.

- Надежный монтаж благодаря полностью смонтированным фитингам. Дополнительные детали не требуются.
- Благодаря интегрированному зажимному кольцу достигается высокая степень фиксации
- Высокий уровень защиты IP 65 без дополнительных элементов
- Открытие без инструмента



EH

тип	артикул	цвет	соединительная резьба	подходит для Murrflex	EH мм	GL мм	LW мм	SW мм	кол./уп. шт.
метрическая конструкция									
EH-M12x1,5/9	83501452	черный	M12x1,5	M12/P9	26,0	13,0	8,0	19	50
EH-M12x1,5/11	83501456	черный	M12x1,5	M16/P11	26,0	13,0	8,0	22	50
EH-M16x1,5/9	83501454	черный	M16x1,5	M12/P9	26,0	13,0	11,0	19	50
EH-M16x1,5/11	83501458	черный	M16x1,5	M16/P11	26,0	13,0	11,0	22	50
EH-M20x1,5/13,5	83501459	черный	M20x1,5	NW 13	26,0	14,0	15,0	27	50
EH-M20x1,5/16	83501460	черный	M20x1,5	M20/P16(S)	26,0	14,0	15,0	27	50
EH-M25x1,5/21	83501462	черный	M25x1,5	M25/P21(S)	33,0	10,0	21,0	37	50
EH-M32x1,5/29	83501464	черный	M32x1,5	M32/P29(S)	33,0	10,0	27,0	45	25
EH-M40x1,5/36	83501466	черный	M40x1,5	M40/P36(S)	44,0	15,0	35,0	55	25
EH-M50x1,5/48	83501468	черный	M50x1,5	M50/P48(S)	50,0	17,0	44,0	65	10
EH-M63x1,5/48	83501470	черный	M63x1,5	M50/P48(S)	50,0	15,0	50,0	65	10
EH-M12x1,5/9	83501412	серый	M12x1,5	M12/P9	26,0	13,0	8,0	19	50
EH-M12x1,5/11	83501416	серый	M12x1,5	M16/P11	26,0	13,0	8,0	22	50
EH-M16x1,5/9	83501414	серый	M16x1,5	M12/P9	26,0	13,0	11,0	19	50
EH-M16x1,5/11	83501418	серый	M16x1,5	M16/P11	26,0	13,0	11,0	22	50
EH-M20x1,5/13,5	83501419	серый	M20x1,5	NW 13	26,0	14,0	15,0	27	50
EH-M20x1,5/16	83501420	серый	M20x1,5	M20/P16(S)	26,0	14,0	15,0	27	50
EH-M25x1,5/21	83501422	серый	M25x1,5	M25/P21(S)	33,0	10,0	21,0	37	50
EH-M32x1,5/29	83501424	серый	M32x1,5	M32/P29(S)	33,0	10,0	27,0	45	25
EH-M40x1,5/36	83501426	серый	M40x1,5	M40/P36(S)	44,0	15,0	35,0	55	25
EH-M50x1,5/48	83501428	серый	M50x1,5	M50/P48(S)	50,0	17,0	44,0	65	10
EH-M63x1,5/48	83501430	серый	M63x1,5	M50/P48(S)	50,0	15,0	50,0	65	10

Тип EN







тип	артикул	цвет	соединительная резьба	подходит для Murrflex	EH мм	GL мм	LW мм	SW мм	кол./уп. шт.
конструкция Pg									
EH-Pg 07	83501050	черный	Pg 07	M10/P7	26,0	8,0	8,5	19	50
EH-Pg 07/09	83501068	черный	Pg 07	M12/P9	26,0	8,0	8,5	19	50
EH-Pg 09	83501052	черный	Pg 09	M12/P9	26,0	8,0	11,0	19	50
EH-Pg 09/11	83501070	черный	Pg 09	M16/P11	26,0	8,0	10,5	22	50
EH-Pg 09/13,5	83501072	черный	Pg 09	NW 13	26,0	8,0	10,5	27	50
EH-Pg 09/16	83501074	черный	Pg 09	M20/P16	26,0	8,0	10,5	27	50
EH-Pg 11	83501054	черный	Pg 11	M16/P11	26,0	8,0	14,0	22	50
EH-Pg 11/09	83501076	черный	Pg 11	M12/P09	26,0	8,0	14,0	19	50
EH-Pg 11/13,5	83501078	черный	Pg 11	NW 13	26,0	8,0	14,0	27	50
EH-Pg 11/16	83501080	черный	Pg 11	M20/P16	26,0	8,0	14,0	27	50
EH-Pg 13,5	83501055	черный	Pg 13,5	NW 13	26,0	8,0	14,0	27	50
EH-Pg 13,5/16	83501056	черный	Pg 13,5	M20/P16	26,0	8,0	14,0	27	50
EH-Pg 16	83501058	черный	Pg 16	M20/P16	26,0	8,0	17,0	27	50
EH-Pg 16/13,5	83501082	черный	Pg 16	NW 13	26,0	8,0	17,0	27	50
EH-Pg 21	83501060	черный	Pg 21	M25/P21(S)	34,0	10,0	23,0	38	50
EH-Pg 21 lang	83501061	черный	Pg 21	M25/P21(S)	34,0	15,0	23,0	38	50
EH-Pg 29	83501062	черный	Pg 29	M32/P29(S)	34,0	10,0	31,0	46	25
EH-Pg 29 lang	83501063	черный	Pg 29	M32/P29(S)	34,0	15,0	31,0	46	25
EH-Pg 36	83501064	черный	Pg 36	M40/P36(S)	44,0	15,0	40,0	55	25
EH-Pg 48	83501066	черный	Pg 48	M50/P48(S)	50,0	15,0	51,0	65	10
конструкция Pg (серый)									
EH-Pg 07	83501010	серый	Pg 07	M10/P7	26,0	8,0	8,5	19	50
EH-Pg 07/09	83501028	серый	Pg 07	M12/P9	26,0	8,0	8,5	19	50
EH-Pg 09	83501012	серый	Pg 09	M12/P9	26,0	8,0	11,0	19	50
EH-Pg 09/11	83501030	серый	Pg 09	M16/P11	26,0	8,0	10,5	22	50
EH-Pg 09/13,5	83501032	серый	Pg 09	NW 13	26,0	8,0	10,5	27	50
EH-Pg 09/16	83501034	серый	Pg 09	M20/P16	26,0	8,0	10,5	27	50
EH-Pg 11	83501014	серый	Pg 11	M16/P11	26,0	8,0	14,0	22	50
EH-Pg 11/09	83501036	серый	Pg 11	M12/P09	26,0	8,0	14,0	19	50
EH-Pg 11/13,5	83501038	серый	Pg 11	NW 13	26,0	8,0	14,0	27	50
EH-Pg 11/16	83501040	серый	Pg 11	M20/P16	26,0	8,0	14,0	27	50
EH-Pg 13,5	83501015	серый	Pg 13,5	NW 13	26,0	8,0	14,0	27	50
EH-Pg 13,5/16	83501016	серый	Pg 13,5	M20/P16	26,0	8,0	14,0	27	50
EH-Pg 16	83501018	серый	Pg 16	M20/P16	26,0	8,0	17,0	27	50
EH-Pg 16/13,5	83501042	серый	Pg 16	NW 13	26,0	8,0	17,0	27	50
EH-Pg 21	83501020	серый	Pg 21	M25/P21(S)	34,0	10,0	23,0	38	50
EH-Pg 21 lang	83501021	серый	Pg 21	M25/P21(S)	34,0	15,0	23,0	38	50
EH-Pg 29	83501022	серый	Pg 29	M32/P29(S)	34,0	10,0	31,0	46	25
EH-Pg 29 lang	83501023	серый	Pg 29	M32/P29(S)	34,0	15,0	31,0	46	25
EH-Pg 36	83501024	серый	Pg 36	M40/P36(S)	44,0	15,0	40,0	55	25
EH-Pg 48	83501026	серый	Pg 48	M50/P48(S)	50,0	15,0	51,0	65	10
конструкция NPT									
EH-NPT 3/8"/11	83501251	черный	3/8"	M16/P11	26,0	14,0	12,0	22	50
EH-NPT 1/2"/16	83501250	черный	1/2"	M20/P16(S)	26,0	13,0	14,0	27	50
EH-NPT 3/4"/21	83501252	черный	3/4"	M25/P21(S)	31,0	14,0	19,0	37	50
EH-NPT 1"/29	83501254	черный	1"	M32/P29(S)	32,0	19,0	26,0	46	25
EH-NPT 2"/48	83501258	черный	2"	M50/P48(S)	50,0	18,0	51,0	65	10
EH-NPT 1 1/4"/36	83501256	черный	1 1/4"	M40/P36(S)	44,0	18,0	35,0	55	25

IP65



Тип CSKV (фитинг для шланга и кабеля)

RoHS
compliant

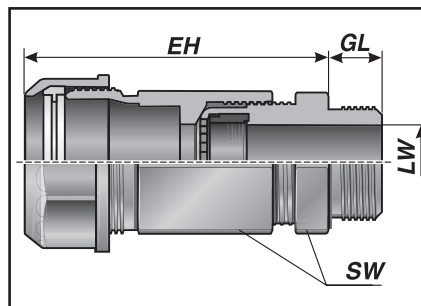
-  -40–110°C
кратковременно 140°C
-  модифицированный полиамид
фасонное уплотнение: пербунан
-  V0
-  IP 65

Комбинированные фитинги 2 в 1 для шланга и кабеля.

CSKV - комбинация нашего надежного кабельного фитинга WKK и фитинга для шланга типа EH.

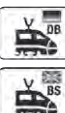
- Благодаря фиксации по всей окружности шланг наиболее прочно закреплен
- Оптимальная разгрузка кабеля от натяжения благодаря тонким пластинкам ирисовой диафрагмы
- Отсутствие опасности потери деталей, так как перед установкой нет необходимости разбирать фитинг
- Высокий уровень защиты IP 65 без дополнительных элементов

IP65



CSKV

тип	артикул	цвет	соединительная резьба	подходит для Murrflex	EH мм	GL мм	LW мм	SW мм	кол./уп. шт.
метрическая конструкция									
CSKV-M16x1,5/9	83581850	черный	M16x1,5	M12/P9	45,0	8,0	4,0-8,0	19	50
CSKV-M16x1,5/11	83581852	черный	M16x1,5	M16/P11	49,0	8,0	5,0-10,0	22	50
CSKV-M20x1,5/13,5-16	83581854	черный	M20x1,5	M20/P16	50,0	9,0	6,0-12,0	24/27	50
CSKV-M20x1,5/16	83581856	черный	M20x1,5	M20/P16(S)	52,0	9,0	10,0-14,0	27	50
CSKV-M25x1,5/21	83581858	черный	M25x1,5	M25/P21(S)	60,0	11,0	13,0-18,0	33	50
CSKV-M32x1,5/29	83581860	черный	M32x1,5	M32/P29(S)	69,0	11,0	18,0-25,0	42	25
CSKV-M40x1,5/36	83581862	черный	M40x1,5	M40/P36(S)	88,0	13,0	22,0-32,0	53	10
CSKV-M63x1,5/48	83581864	черный	M63x1,5	M50/48(S)	109,0	14,0	37,0-44,0	65	10
конструкция Pg									
CSKV-Pg 09	83581250	черный	Pg 09	M12/P9	45,0	8,0	4,0-8,0	19	50
CSKV-Pg 11	83581252	черный	Pg 11	M16/P11	49,0	8,0	5,0-10,0	22	50
CSKV-Pg 13,5/16	83581254	черный	Pg 13,5	M20/P16(S)	52,0	9,0	6,0-12,0	24/27	50
CSKV-Pg 16	83581256	черный	Pg 16	M20/P16(S)	52,0	10,0	10,0-14,0	27	50
CSKV-Pg 21	83581258	черный	Pg 21	M25/P21(S)	60,0	11,0	13,0-18,0	33	50
CSKV-Pg 29	83581260	черный	Pg 29	M32/P29(S)	69,0	11,0	18,0-25,0	42	25
CSKV-Pg 36	83581262	черный	Pg 36	M40/P36(S)	88,0	13,0	22,0-32,0	53	10
CSKV-Pg 48	83581264	черный	Pg 48	M50/P48(S)	95,0	14,0	37,0-44,0	65	10





Фитинги для шлангов m-tes

Тип CSKV (фитинг для шланга и кабеля)







тип	артикул	цвет	соединительная резьба	подходит для Murrflex	EH мм	GL мм	LW мм	SW мм	кол./уп. шт.
CSKV-Pg 09	83581210	серый	Pg 09	M12/P9	45,0	8,0	4,0-8,0	19	50
CSKV-Pg 11	83581212	серый	Pg 11	M16/P11	49,0	8,0	5,0-10,0	22	50
CSKV-Pg 13,5/16	83581214	серый	Pg 13,5	M20/P16(S)	52,0	9,0	6,0-12,0	24/27	50
CSKV-Pg 16	83581216	серый	Pg 16	M20/P16(S)	52,0	10,0	10,0-14,0	27	50
CSKV-Pg 21	83581218	серый	Pg 21	M25/P21(S)	60,0	11,0	13,0-18,0	33	50
CSKV-Pg 29	83581220	серый	Pg 29	M32/P29(S)	69,0	11,0	18,0-25,0	42	25
CSKV-Pg 36	83581222	серый	Pg 36	M40/P36(S)	88,0	13,0	22,0-32,0	53	10
CSKV-Pg 48	83581224	серый	Pg 48	M50/P48(S)	95,0	14,0	37,0-44,0	65	10
конструкция NPT									
CSKV 3/8"-09	83583250	черный	3/8"	M12/P9	45,0	14,0	4,0-8,0	19/22	50
CSKV 1/2"-16	83583256	черный	1/2"	M20/P16(S)	52,0	13,0	10,0-14,0	27	50
CSKV 3/4"-21	83583258	черный	3/4"	M25/P21(S)	60,0	14,0	13,0-18,0	33	25
CSKV 1"-29	83583260	черный	1"	M32/P29(S)	69,0	19,0	18,0-25,0	42	25
CSKV 3/8"-09	83583210	серый	3/8"	M12/P9	45,0	14,0	4,0-8,0	19/22	50
CSKV 1/2"-16	83583216	серый	1/2"	M20/P16(S)	52,0	13,0	10,0-14,0	27	50
CSKV 3/4"-21	83583218	серый	3/4"	M25/P21(S)	60,0	14,0	13,0-18,0	33	25
CSKV 1"-29	83583220	серый	1"	M32/P29(S)	69,0	19,0	18,0-25,0	42	25

IP65



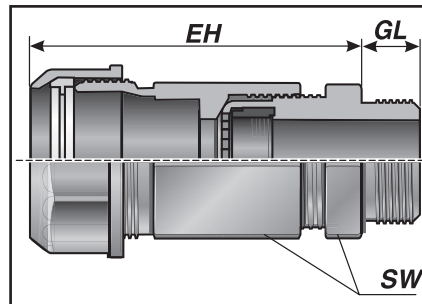
Тип MCSKV (фитинг для шланга и кабеля)

RoHS
compliant

-  -40–110°C
кратковременно 140°C
-  модифицированный полиамид
фасонное уплотнение: пербунан
-  V0
-  IP 65

Комбинированные фитинги 2 в 1 для шланга и кабеля с мультивкладышем. MCSKV - комбинация нашего надежного мультифитинга для кабеля MWKK и фитинга для шланга m-tes типа EH.

- Благодаря фиксации по всей окружности шланг наиболее прочно закреплен
- Оптимальная разгрузка кабеля от натяжения благодаря тонким пластинкам ирисовой диафрагмы
- Отсутствие опасности потери деталей, так как перед установкой нет необходимости разбирать фитинг
- Высокий уровень защиты IP 65 без дополнительных элементов
- Возможность проведения нескольких проводов



MCSKV

тип	артикул	цвет	соединительная резьба	подходит для Murrflex	количество x Ø мм	EH мм	GL мм	SW мм	кол./уп. шт.
метрическая конструкция									
MCSKV-M16x1,5/9/4x1,4	83582850	черный	M16x1,5	M12/P9	4 x 1,4	45,0	8,0	19	50
MCSKV-M16x1,5/9/2x3	83582852	черный	M16x1,5	M12/P9	2 x 3,0	45,0	8,0	19	50
MCSKV-M20x1,5/16/3x2	83582854	черный	M20x1,5	M20/P16	3 x 2,0	52,0	9,0	27	50
MCSKV-M20x1,5/16/6x3	83582856	черный	M20x1,5	M20/P16	6 x 3,0	52,0	9,0	27	50
MCSKV-M20x1,5/16/3x4	83582858	черный	M20x1,5	M20/P16	3 x 4,0	52,0	9,0	27	50
MCSKV-M20x1,5/16/2x5	83582860	черный	M20x1,5	M20/P16	2 x 5,0	52,0	9,0	27	50
MCSKV-M25x1,5/21/4x2	83582862	черный	M25x1,5	M25/P21	4 x 2,0	60,0	11,0	33	50
MCSKV-M25x1,5/21/3x7	83582864	черный	M25x1,5	M25/P21	3 x 7,0	60,0	11,0	33	50
MCSKV-M25x1,5/21/2x8	83582866	черный	M25x1,5	M25/P21	2 x 8,0	60,0	11,0	33	50
MCSKV-M32x1,5/29/6x6,5	83582868	черный	M32x1,5	M32/P29	6 x 6,5	69,0	11,0	42	25
MCSKV-M32x1,5/29/4x9	83582870	черный	M32x1,5	M32/P29	4 x 9,0	69,0	11,0	42	25
конструкция Pg									
MCSKV-Pg 09 4x1,4	83582250	черный	Pg 09	M12/P9	4 x 1,4	45,0	8,0	19	50
MCSKV-Pg 09 4x3	83582252	черный	Pg 09	M12/P9	4 x 3,0	45,0	8,0	19	50
MCSKV-Pg 11 2x3	83582254	черный	Pg 11	M16/P11	2 x 3,0	49,0	8,0	22	50
MCSKV-Pg 11 2x4	83582256	черный	Pg 11	M16/P11	2 x 4,0	49,0	8,0	22	50
MCSKV-Pg 11 3x3	83582258	черный	Pg 11	M16/P11	3 x 3,0	49,0	8,0	22	50
MCSKV-Pg 13,5 2x5	83582260	черный	Pg 13,5	NW13	2 x 5,0	52,0	9,0	24/27	50
MCSKV-Pg 13,5 3x2	83582262	черный	Pg 13,5	NW13	3 x 2,0	52,0	9,0	24/27	50
MCSKV-Pg 13,5 3x4	83582264	черный	Pg 13,5	NW13	3 x 4,0	52,0	9,0	24/27	50
MCSKV-Pg 13,5 6x3	83582266	черный	Pg 13,5	NW13	6 x 3,0	52,0	9,0	24/27	50
MCSKV-Pg 16 2x6	83582268	черный	Pg 16	M20/P16	2 x 6,0	52,0	10,0	27	50
MCSKV-Pg 16 3x3	83582270	черный	Pg 16	M20/P16	3 x 3,0	52,0	10,0	27	50
MCSKV-Pg 16 3x4	83582272	черный	Pg 16	M20/P16	3 x 4,0	52,0	10,0	27	50
MCSKV-Pg 16 3x6	83582274	черный	Pg 16	M20/P16	3 x 6,0	52,0	10,0	27	50
MCSKV-Pg 16 4x4	83582276	черный	Pg 16	M20/P16	4 x 4,0	52,0	10,0	27	50

IP65





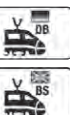
Фитинги для шлангов m-tes

Тип MCSKV (фитинг для шланга и кабеля)







тип	артикул	цвет	соединительная резьба	подходит для Murrflex	количество x Ø мм	EH мм	GL мм	SW мм	кол./уп. шт.
MCSKV-Pg 16 5x4	83582278	черный	Pg 16	M20/P16	5 x 4,0	52,0	10,0	27	50
MCSKV-Pg 16 6x4	83582280	черный	Pg 16	M20/P16	6 x 4,0	52,0	10,0	27	50
MCSKV-Pg 21 2x8	83582282	черный	Pg 21	M25/P21	2 x 8,0	60,0	11,0	33	50
MCSKV-Pg 21 3x7	83582284	черный	Pg 21	M25/P21	3 x 7,0	60,0	11,0	33	50
MCSKV-Pg 21 4x6	83582286	черный	Pg 21	M25/P21	4 x 6,0	60,0	11,0	33	50
MCSKV-Pg 09 4x1,4	83582210	серый	Pg 09	M12/P9	4 x 1,4	45,0	8,0	19	50
MCSKV-Pg 09 4x3	83582212	серый	Pg 09	M12/P9	4 x 3,0	45,0	8,0	19	50
MCSKV-Pg 11 2x3	83582214	серый	Pg 11	M16/P11	2 x 3,0	49,0	8,0	22	50
MCSKV-Pg 11 2x4	83582216	серый	Pg 11	M16/P11	2 x 4,0	49,0	8,0	22	50
MCSKV-Pg 11 3x3	83582218	серый	Pg 11	M16/P11	3 x 3,0	49,0	8,0	22	50
MCSKV-Pg 13,5 2x5	83582220	серый	Pg 13,5	NW13	2 x 5,0	52,0	9,0	24/27	50
MCSKV-Pg 13,5 3x2	83582222	серый	Pg 13,5	NW13	3 x 2,0	52,0	9,0	24/27	50
MCSKV-Pg 13,5 3x4	83582224	серый	Pg 13,5	NW13	3 x 4,0	52,0	9,0	24/27	50
MCSKV-Pg 13,5 6x3	83582226	серый	Pg 13,5	NW13	6 x 3,0	52,0	9,0	24/27	50
MCSKV-Pg 16 2x6	83582228	серый	Pg 16	M20/P16	2 x 6,0	52,0	10,0	27	50
MCSKV-Pg 16 3x3	83582230	серый	Pg 16	M20/P16	3 x 3,0	52,0	10,0	27	50
MCSKV-Pg 16 3x4	83582232	серый	Pg 16	M20/P16	3 x 4,0	52,0	10,0	27	50
MCSKV-Pg 16 3x6	83582234	серый	Pg 16	M20/P16	3 x 6,0	52,0	10,0	27	50
MCSKV-Pg 16 4x4	83582236	серый	Pg 16	M20/P16	4 x 4,0	52,0	10,0	27	50
MCSKV-Pg 16 5x4	83582238	серый	Pg 16	M20/P16	5 x 4,0	52,0	10,0	27	50
MCSKV-Pg 16 6x4	83582240	серый	Pg 16	M20/P16	6 x 4,0	52,0	10,0	27	50
MCSKV-Pg 21 2x8	83582242	серый	Pg 21	M25/P21	2 x 8,0	60,0	11,0	33	50
MCSKV-Pg 21 3x7	83582244	серый	Pg 21	M25/P21	3 x 7,0	60,0	11,0	33	50
MCSKV-Pg 21 4x6	83582246	серый	Pg 21	M25/P21	4 x 6,0	60,0	11,0	33	50

IP65



Тип ECSKV (фитинг для шланга и кабеля)

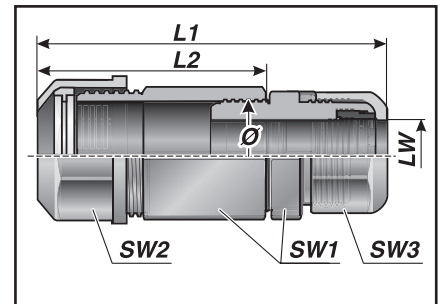
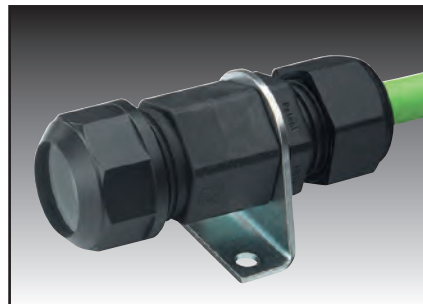
RoHS
compliant

-  -40–110°C
кратковременно 140°C
-  модифицированный полиамид
фасонное уплотнение: пербунан
-  V0
-  IP 65

Комбинированные фитинги 2 в 1 для шланга и кабеля. ECSKV - комбинация нашего надежного кабельного фитинга WKK и фитинга для шланга m-tes типа EH.

- Благодаря фиксации по всей окружности шланг наиболее прочно закреплен
- Оптимальная разгрузка кабеля от натяжения благодаря тонким пластинкам ирисовой диафрагмы
- Отсутствие опасности потери деталей, так как перед установкой нет необходимости разбирать фитинг
- Высокий уровень защиты IP 65 без дополнительных элементов
- Оптимальное фиксирование с помощью крепежного уголка BWM

IP65

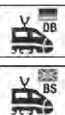


ECSKV

тип	артикул	цвет	подходит для Murrflex	L1 мм	L2 мм	LW мм	Ø мм	SW 1/2/3 мм	кол./уп. шт.
-----	---------	------	-----------------------	-------	-------	-------	------	-------------	--------------

конструкция Pg

ECSKV-Pg 09	83581650	черный	M12/P9	62,0	36,0	4,0-8,0	15,2	19/22/19	50
ECSKV-Pg 11	83581652	черный	M16/P11	68,0	40,0	5,0-10,0	18,5	22/24/22	50





Фитинги для шлангов m-tes

Тип MECSKV (фитинг для шланга и кабеля)



-40–110°C
кратковременно 140°C



модифицированный полиамид
фасонное уплотнение: пербунан



V0

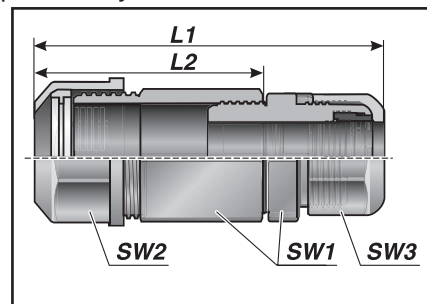


IP 65

IP65

Комбинированные фитинги 2 в 1 для шланга и кабеля с мультивкладышем. MECSKV - комбинация нашего надежного мультифитинга для кабеля MWKK и фитинга для шланга m-tes типа EH.

- Благодаря фиксации по всей окружности шланг наиболее прочно закреплен
- Оптимальная разгрузка кабеля от натяжения благодаря тонким пластинкам ирисовой диафрагмы
- Отсутствие опасности потери деталей, так как перед установкой нет необходимости разбирать фитинг
- Возможность проведения нескольких проводов
- Оптимальное фиксирование с помощью крепежного уголка BWM



MECSKV

тип	артикул	цвет	соединительная резьба	подходящий для Murrflex	количество x Ø мм	L1 мм	L2 мм	SW 1/2/3 мм	кол./уп. шт.
-----	---------	------	-----------------------	-------------------------	-------------------	-------	-------	-------------	--------------





конструкция Pg

MECSKV-Pg 09 2 x 3	83582410	черный	Pg 09	M12/P9	2 x 3,0	62,0	36,0	19/22/19	50
MECSKV-Pg 09 4 x 1,4	83582412	черный	Pg 09	M12/P9	4 x 1,4	62,0	36,0	19/22/19	50
MECSKV-Pg 11 2 x 3	83582414	черный	Pg 11	M16/P11	2 x 3,0	68,0	40,0	22/24/22	50
MECSKV-Pg 11 2 x 4	83582416	черный	Pg 11	M16/P11	2 x 4,0	68,0	40,0	22/24/22	50



Тип KW 90° (фитинг для шланга и кабеля)

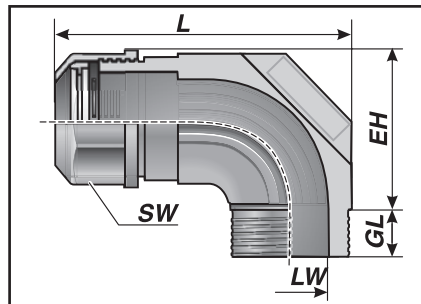
RoHS
compliant

-  -40–110°C
кратковременно 140°C
-  модифицированный полиамид
POM
-  V0
-  IP 65

Изогнутый на 90° фитинг для шланга с пластмассовой резьбой.

- Надежный монтаж благодаря полностью смонтированным фитингам.
- Дополнительные детали не требуются.
- Благодаря интегрированному зажимному кольцу достигается высокая степень фиксации
- Высокий уровень защиты IP 65 без дополнительных элементов
- Открытие без инструмента
- Внутренний изгиб колена закруглен. Благодаря этому легкий ввод кабелей под углом 90°

IP65



KW 90°

тип	артикул	цвет	соединительная резьба	подходит для Murrflex	EH мм	L мм	GL мм	LW мм	SW мм	кол./уп. шт.
метрическая конструкция										
KW-M16x1,5/9	83565050	черный	M16x1,5	M12/P9	27,0	47,0	7,5	9,5	22,0	50
KW-M20x1,5/11	83565052	черный	M20x1,5	M16/P11	29,0	51,0	8,0	13,0	24,0	50
KW-M25x1,5/16	83565054	черный	M25x1,5	M20/P16(S)	35,0	56,0	10,0	16,0	30,0	50
KW-M32x1,5/21	83565056	черный	M32x1,5	M25/P21(S)	41,0	67,0	12,0	22,0	38,0	25
KW-M40x1,5/29	83565058	черный	M40x1,5	M32/P29(S)	53,0	82,0	12,0	28,0	46,0	25
конструкция Pg										
KW-Pg 09	83561050	серый	M16x1,5	M12/P9	27,0	47,0	7,5	9,5	22,0	50
KW-Pg 11	83561052	серый	M20x1,5	M16/P11	29,0	51,0	8,0	13,0	24,0	50
KW-Pg 13/16	83561054	серый	M25x1,5	M20/P16(S)	35,0	56,0	10,0	16,0	30,0	50
KW-Pg 16	83561056	серый	M32x1,5	M25/P21(S)	41,0	67,0	12,0	22,0	38,0	25
KW-Pg 21	83561058	серый	M40x1,5	M32/P29(S)	53,0	82,0	12,0	28,0	46,0	25
KW-Pg 29	83561060	серый	M40x1,5	M32/P29(S)	53,0	82,0	12,0	29,0	46,0	25
конструкция Pg (серый)										
KW-Pg 09	83561010	серый	M16x1,5	M12/P9	27,0	45,0	7,5	9,5	22,0	50
KW-Pg 11	83561012	серый	M20x1,5	M16/P11	29,0	51,0	8,0	13,0	24,0	50
KW-Pg 13/16	83561014	серый	M25x1,5	M20/P16(S)	35,0	56,0	10,0	16,0	30,0	50
KW-Pg 16	83561016	серый	M32x1,5	M25/P21(S)	41,0	67,0	11,0	22,0	38,0	25
KW-Pg 21	83561018	серый	M40x1,5	M32/P29(S)	53,0	82,0	12,0	29,0	46,0	25
KW-Pg 29	83561020	серый	M40x1,5	M32/P29(S)	53,0	82,0	12,0	29,0	46,0	25





Фитинги для шлангов m-tec

Тип KW 90° (фитинг для шланга и кабеля)







тип	артикул	цвет	соединительная резьба	подходит для Murrflex	EH мм	L мм	GL мм	LW мм	SW мм	кол./уп. шт.
конструкция NPT										
KW-3/8"/11	83561451	черный	3/8"	M16/P11	29,0	51,0	8,0	13,0	24,0	50
KW-1/2"/16	83561450	черный	1/2"	M20/P16(S)	35,0	56,0	10,0	16,0	30,0	50
KW-3/4"/21	83561452	черный	3/4"	M25/P21(S)	41,0	67,0	11,0	21,0	38,0	25
KW-1"/29	83561454	черный	1"	M32/P29(S)	53,0	82,0	12,0	27,0	46,0	25
KW-3/8"/11	83561411	серый	3/8"	M16/P11	29,0	51,0	8,0	13,0	24,0	50
KW-1/2"/16	83561410	серый	1/2"	M20/P16(S)	35,0	56,0	10,0	16,0	30,0	50
KW-3/4"/21	83561412	серый	3/4"	M25/P21(S)	41,0	67,0	11,0	21,0	38,0	25
KW-1"/29	83561414	серый	1"	M32/P29(S)	53,0	82,0	12,0	27,0	46,0	25

IP65



Тип СКВ (фитинг для шланга и кабеля)

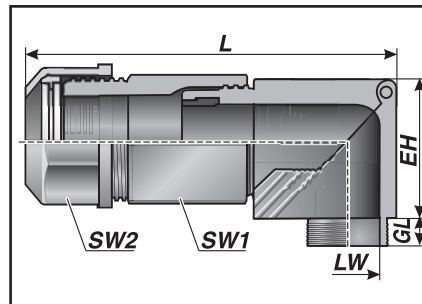


-  -40–110°C
кратковременно 140°C
-  модифицированный полиамид
фасонное уплотнение: пербунан
-  V0
-  IP 65

Изогнутый на 90°, раскрывающийся фитинг 2 в 1 для шлангов и кабелей.

СКВ - комбинация нашего надежного углового фитинга для кабеля и фитинга для шланга типа EH.

- Благодаря фиксации по всей окружности шланг наиболее прочно закреплен
- Оптимальная разгрузка кабеля от натяжения благодаря тонким пластинкам ирисовой диафрагмы
- Отсутствие опасности потери деталей, так как перед установкой нет необходимости разбирать фитинг
- Высокий уровень защиты IP 65 без дополнительных элементов
- Простой монтаж кабелей благодаря откидному угловому элементу



СКВ

тип	артикул	цвет	соединительная резьба	подходит для Murrflex	EH мм	L мм	GL мм	LW мм	SW 1/2 мм	кол./уп. шт.
-----	---------	------	-----------------------	-----------------------	-------	------	-------	-------	-----------	--------------

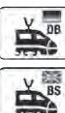
метрическая конструкция

СКВ-M16x1,5/9	83584250	черный	M16x1,5	M12/P9	23,0	72,0	8,0	4,0-8,0	22/22	50
СКВ-M20x1,5/16	83584256	черный	M20x1,5	M20/P16	32,0	83,0	9,0	6,0-12,0	27/27	50
СКВ-M25x1,5/21	83584258	черный	M25x1,5	M25/P21	40,0	103,0	12,0	13,0-18,0	33/33	25
СКВ-M32x1,5/29	83584260	черный	M32x1,5	M32/P29	50,0	123,0	12,0	18,0-25,0	42/42	25

конструкция Pg

СКВ-Pg 09	83581050	черный	Pg09	M12/P9	23,0	67,0	8,0	4,0-8,0	19/19	50
СКВ-Pg 11	83581052	черный	Pg11	M16/P11	28,0	75,0	8,0	5,0-10,0	22/22	50
СКВ-Pg 16	83581054	черный	Pg16	M20/P16	37,0	85,0	11,0	10,0-14,0	27/27	50
СКВ-Pg 21	83581056	черный	Pg21	M25/P21	39,0	100,0	11,0	13,0-18,0	33/33	25
СКВ-Pg 29	83581058	черный	Pg29	M32/P29	50,0	120,0	11,0	18,0-25,0	42/42	25

IP65





Тип МСКВ (фитинг для шланга и кабеля)



-40–110°C
кратковременно 140°C



модифицированный полиамид/фасонное уплотнение: пербунан



V0

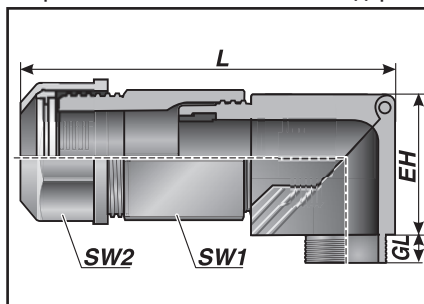
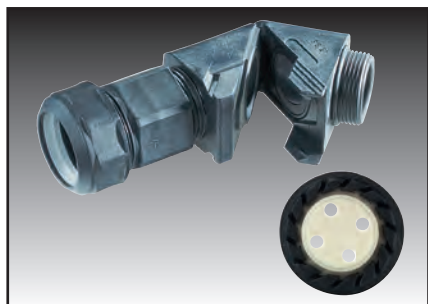


IP 65

IP65

Изогнутый на 90°, раскрывающийся комбинированный фитинг 2 в 1 с мультивкладышем для шлангов и кабелей. МСКВ - комбинация нашего надежного углового мультифитинга для кабеля и фитинга для шланга типа ЕН.

- Благодаря фиксации по всей окружности шланг наиболее прочно закреплен
- Оптимальная разгрузка кабеля от натяжения благодаря тонким пластинкам ирисовой диафрагмы
- Отсутствие опасности потери деталей, так как перед установкой нет необходимости разбирать фитинг
- Высокий уровень защиты IP 65 без дополнительных элементов
- Простой монтаж кабелей благодаря откидному угловому элементу



МСКВ

тип	артикул	цвет	соединительная резьба	подходит для Murrflex	количество x Ø (мм)	EH мм	L мм	GL мм	SW 1/2 мм	кол./уп. шт.
метрическая конструкция										
МСКВ-M16x1,5/9/4x1,4	83582650	черный	M16x1,5	M12/P9	4 x 1,4	27,5	75,0	7,0	22/22	50
МСКВ-M16x1,5/9/10x1,4	83582652	черный	M16x1,5	M12/P9	10 x 1,4	27,5	75,0	7,0	22/22	50
МСКВ-M16x1,5/9/5x1,6	83582654	черный	M16x1,5	M12/P9	5 x 1,6	27,5	75,0	7,0	22/22	50
МСКВ-M16x1,5/9/2x3	83582656	черный	M16x1,5	M12/P9	2 x 3,0	27,5	75,0	7,0	22/22	50
МСКВ-M20x1,5/16/3x2	83582658	черный	M20x1,5	M20/P16	3 x 2,0	32,0	83,0	10,0	27/27	50
МСКВ-M20x1,5/16/2x2,5	83582660	черный	M20x1,5	M20/P16	2 x 2,5	32,0	83,0	10,0	27/27	50
МСКВ-M20x1,5/16/3x3	83582662	черный	M20x1,5	M20/P16	3 x 3,0	32,0	83,0	10,0	27/27	50
МСКВ-M20x1,5/16/6x3	83582664	черный	M20x1,5	M20/P16	6 x 3,0	32,0	83,0	10,0	27/27	50
МСКВ-M20x1,5/16/3x4	83582666	черный	M20x1,5	M20/P16	3 x 4,0	32,0	83,0	10,0	27/27	50
МСКВ-M20x1,5/16/2x5	83582668	черный	M20x1,5	M20/P16	2 x 5,0	32,0	83,0	10,0	27/27	50
МСКВ-M25x1,5/21/4x5	83582670	черный	M25x1,5	M25/P21	4 x 5,0	39,0	101,0	11,0	33/33	50
МСКВ-M25x1,5/21/3x7	83582672	черный	M25x1,5	M25/P21	3 x 7,0	39,0	101,0	11,0	33/33	50
МСКВ-M25x1,5/21/2x8	83582674	черный	M25x1,5	M25/P21	2 x 8,0	39,0	101,0	11,0	33/33	50
МСКВ-M25x1,5/21/4x6	83582676	черный	M25x1,5	M25/P21	4 x 6,0	39,0	101,0	11,0	33/33	50
МСКВ-M32x1,5/29/6x6,5	83582678	черный	M32x1,5	M32/P29	6 x 6,5	50,0	121,0	11,0	42/42	25
МСКВ-M32x1,5/29/4x9	83582680	черный	M32x1,5	M32/P29	4 x 9,0	50,0	121,0	11,0	42/42	25
конструкция Pg										
МСКВ-Pg 09 2 x 3	83582050	черный	Pg 09	M12/P9	2 x 3,0	23,0	67,0	8,0	19/19	50
МСКВ-Pg 09 4 x 1,4	83582052	черный	Pg 09	M12/P9	4 x 1,4	23,0	67,0	8,0	19/19	50
МСКВ-Pg 11 2 x 3	83582054	черный	Pg 11	M16/P11	2 x 3,0	28,0	75,0	8,0	22/22	50
МСКВ-Pg 11 2 x 4	83582056	черный	Pg 11	M16/P11	2 x 4,0	28,0	75,0	8,0	22/22	50
МСКВ-Pg 11 3 x 3	83582058	черный	Pg 11	M16/P11	3 x 3,0	28,0	75,0	8,0	22/22	50
МСКВ-Pg 16 2 x 6	83582068	черный	Pg 16	M20/P16	2 x 6,0	37,0	85,0	11,0	27/27	50
МСКВ-Pg 16 3 x 3	83582070	черный	Pg 16	M20/P16	3 x 3,0	37,0	85,0	11,0	27/27	50
МСКВ-Pg 16 3 x 4	83582072	черный	Pg 16	M20/P16	3 x 4,0	37,0	85,0	11,0	27/27	50
МСКВ-Pg 16 3 x 6	83582074	черный	Pg 16	M20/P16	3 x 6,0	37,0	85,0	11,0	27/27	50

Тип MCKW (фитинг для шланга и кабеля)



тип	артикул	цвет	соединительная резьба	подходит для Murrflex	количество x Ø (мм)	EH мм	L мм	GL мм	SW 1/2 мм	кол./уп. шт.
MCKW-Pg 16 4 x 4	83582076	черный	Pg 16	M20/P16	4 x 4,0	37,0	85,0	11,0	27/27	50
MCKW-Pg 16 5 x 4	83582078	черный	Pg 16	M20/P16	5 x 4,0	37,0	85,0	11,0	27/27	50
MCKW-Pg 16 6 x 4	83582080	черный	Pg 16	M20/P16	6 x 4,0	37,0	85,0	11,0	27/27	50
MCKW-Pg 21 2 x 8	83582082	черный	Pg 21	M25/P21	2 x 8,0	39,0	100,0	11,0	33/33	50
MCKW-Pg 21 3 x 7	83582084	черный	Pg 21	M25/P21	3 x 7,0	39,0	100,0	11,0	33/33	50
MCKW-Pg 21 4 x 6	83582086	черный	Pg 21	M25/P21	4 x 6,0	39,0	100,0	11,0	33/33	50
MCKW-Pg 29 6 x 6,5	83582088	черный	Pg 29	M32/P29	6 x 6,5	50,0	120,0	12,0	42/42	25

Соединительный уголок можно приобретать также отдельно. См. принадлежности, тип KAW.

IP65





Фитинги для шлангов m-fix



Преимущества



Простота использования

Изделия серии m-fix представляют собой фитинги для шлангов, изготавливаемые из высококачественного полиамида. Конструкция фитинга обеспечивает степень защиты IP 54.

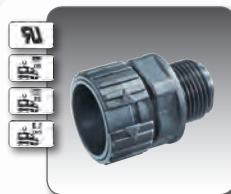
Фитинги полностью готовы к использованию, и в них не нужно устанавливать никаких дополнительных деталей. Таким образом, достигается высочайшая технологическая безопасность при монтаже. Благодаря применению дополнительного уплотнительного кольца можно при необходимости повысить степень защиты до IP 65.

Очень быстрый и простой монтаж защитного шланга для проводов просто путем вставки шланга в фитинг. Зажимное кольцо закрывается автоматически. Прокладка проводов через соединения под углом 90° осуществляется без проблем, поскольку внутренние дуги не имеют острых кромок.



- ✓ Простое штекерное соединение
- ✓ Очень быстрый монтаж
- ✓ Высокая степень уплотнения
- ✓ Неразъемное соединение
- ✓ Внутренние контуры закруглены в вариантах 90°

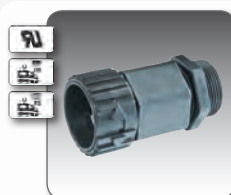
Весь ассортимент серии m-fix



Тип MSV (штекерное соединение, пластмассовая резьба)

Метрическая резьба ISO (M)
Резьба бронированных шлангов (Pg)
National Pipe Taper (NPT)

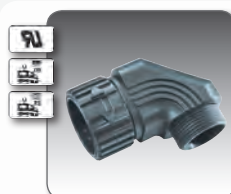
Страница 130



Тип KSV (фитинг для шланга и кабеля, пластмассовая резьба)

Метрическая резьба ISO (M)
Резьба бронированных шлангов (Pg)
National Pipe Taper (NPT)

Страница 132



Тип WSV 90° (угловое штекерное соединение, пластмассовая резьба)

Резьба бронированных шлангов (Pg)

Страница 134



Тип DR-NBR (уплотнительное кольцо)

При использовании прокладочного кольца DR-NBR с фитингами типов MSV, WSV и KSV можно увеличить степень защиты с IP 54 до IP 65.

Страница 136



Возможность комбинирования

	Соединительные элементы для шланга до размера шланга M50/Pg48		
	MSV	KSV	WSV
EF	X	X	X
EW	✓	✓	✓
EWF	✓	✓	✓
EWS	✓	✓	✓
EWX	*	*	*
EW-G	⚡	⚡	⚡
EW-HY	✓	✓	✓
EW-LS	✓	✓	✓
EW-PA	✓	✓	✓
EW-PA-LS	✓	✓	✓
EW-PA-UL	✓	✓	✓
EW-PA-EX	✓	✓	✓
EW-PAB	✓	✓	✓
EW-PAE	✓	✓	✓
EW-PAL	✓	✓	✓
EW-PAP	X	X	X
EW-PP	✓	✓	✓
EW-PRF	✓	✓	✓
EW-TEF	✓	✓	✓
EWT-PA	✓	✓	✓
EWT-PP	✓	✓	✓
EWX-LS	*	*	*
EWX-PA	✓	✓	✓
EWX-PA-LS	*	*	*
EWX-PA-UL	✓	✓	✓
EWX-PAE	*	*	*
EWX-PAE-LS	*	*	*
GF	X	X	X

✓ возможность комбинирования

X нет возможности комбинирования

⚡ условная возможность комбинирования (снятие покрытия)

* возможность комбинирования с низкой прочностью на разрыв

Сведения о материалах

	Материал			Диапазон температур [°C]			Степень защиты на гофрированном шланге	Степень защиты на кабеле в случае комбинирования фитингов для шланга и кабеля	Степень пожарной опасности UL94	Номер файла UL E148958	Без содержания галогенов	Без содержания фосфора	Без содержания кадмия	Без содержания асбеста	Без содержания свинца	Без содержания силикона	Соответствует RoHS
	соединение	фасонное уплотнение	зажимное кольцо	min.	max.	Кратковременно											
MSV	полиамид PA6		POM	-40	110	140	IP 54 IP 65 с дополнительным уплотнительным кольцом		V1	✓	✓	✓	✓	✓	✓	✓	✓
KSV	полиамид PA6	CR	POM	-40	110	140	IP 54 IP 65 с дополнительным уплотнительным кольцом	IP 68	V1	✓	✓	✓	✓	✓	✓	✓	✓
WSV	полиамид PA6		POM	-40	110	140	IP 54 IP 65 с дополнительным уплотнительным кольцом		V1	✓	✓	✓	✓	✓	✓	✓	✓
DR-NBR		NBR		-25	120						✓	✓	✓	✓	✓	✓	✓



Фитинги для шлангов m-fix

Тип MSV (штекерное соединение)



-40–110°C
кратковременно 140°C



модифицированный полиамид; POM

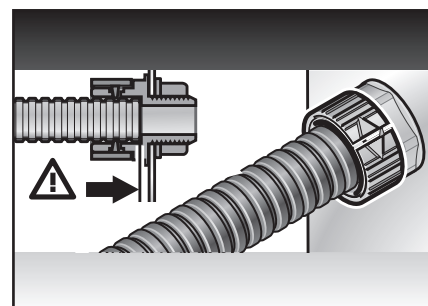
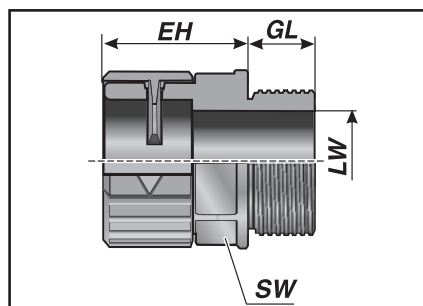


V1



IP 54
IP 65 с дополнительным уплотнительным кольцом DR-NBR

- Снижение затрат благодаря упрощению процесса установки:
= вставить шланг → готово
- Очень высокая степень уплотнения благодаря небольшим размерам конструкции
- Простой механизм открытия
- Открытие без инструмента
- Степень защиты IP 65 с дополнительным уплотнительным кольцом (тип DR-NBR)
- Защитный шланг для проводов остается поворачивающимся в соединении



MSV

тип	артикул	цвет	соединительная резьба	подходит для Murrflex	EH мм	GL мм	LW мм	SW мм	кол./уп. шт.
-----	---------	------	-----------------------	-----------------------	-------	-------	-------	-------	--------------

метрическая конструкция

MSV-M12x1,5/7	83602450	черный	M12x1,5	M10/P7	19,0	13,0	8,0	16	50
MSV-M12x1,5/9	83602452	черный	M12x1,5	M12/P9	19,0	13,0	8,0	18	50
MSV-M12x1,5/11	83602456	черный	M12x1,5	M16/P11	23,0	13,0	8,0	21	50
MSV-M16x1,5/9	83602454	черный	M16x1,5	M12/P9	19,0	13,0	12,0	18	50
MSV-M16x1,5/11	83602458	черный	M16x1,5	M16/P11	23,0	13,0	12,0	21	50
MSV-M20x1,5/11	83602459	черный	M20x1,5	M16/P11	23,0	14,0	13,5	21	50
MSV-M20x1,5/16	83602460	черный	M20x1,5	M20/P16(S)	27,0	14,0	15,0	27	50
MSV-M25x1,5/16	83602461	черный	M25x1,5	M20/P16(S)	26,0	14,0	19,0	27	50
MSV-M25x1,5/21	83602462	черный	M25x1,5	M25/P21(S)	32,0	14,0	21,0	36	50
MSV-M32x1,5/21	83602463	черный	M32x1,5	M25/P21(S)	32,0	14,0	26,0	36	50
MSV-M32x1,5/29	83602464	черный	M32x1,5	M32/P29(S)	35,0	16,0	27,0	40	25
MSV-M40x1,5/29	83602465	черный	M40x1,5	M32/P29(S)	34,0	14,0	32,0	40	25
MSV-M40x1,5/36	83602466	черный	M40x1,5	M40/P36(S)	38,0	16,0	34,0	49	10
MSV-M50x1,5/36	83602467	черный	M50x1,5	M40/P36(S)	37,5	16,0	40,0	49	10
MSV-M50x1,5/48	83602468	черный	M50x1,5	M50/P48(S)	39,0	16,0	44,0	60	10
MSV-M63x1,5/48	83602469	черный	M63x1,5	M50/P48(S)	38,5	16,0	52,0	60	10
MSV-M12x1,5/7	83602410	серый	M12x1,5	M10/P7	19,0	13,0	8,0	16	50
MSV-M12x1,5/9	83602412	серый	M12x1,5	M12/P9	19,0	13,0	8,0	18	50
MSV-M12x1,5/11	83602416	серый	M12x1,5	M16/P11	23,0	13,0	8,0	21	50
MSV-M16x1,5/9	83602414	серый	M16x1,5	M12/P9	19,0	13,0	12,0	18	50
MSV-M16x1,5/11	83602418	серый	M16x1,5	M16/P11	23,0	13,0	12,0	21	50
MSV-M20x1,5/11	83602419	серый	M20x1,5	M16/P11	23,0	14,0	13,5	21	50
MSV-M20x1,5/16	83602420	серый	M20x1,5	M20/P16(S)	27,0	14,0	15,0	27	50
MSV-M25x1,5/16	83602421	серый	M25x1,5	M20/P16(S)	26,0	14,0	19,0	27	50
MSV-M25x1,5/21	83602422	серый	M25x1,5	M25/P21(S)	32,0	14,0	21,0	36	50
MSV-M32x1,5/21	83602423	серый	M32x1,5	M25/P21(S)	32,0	14,0	26,0	36	50

Тип MSV (штекерное соединение)

RoHS
compliant

тип	артикул	цвет	соединительная резьба	подходит для Murrflex	EH мм	GL мм	LW мм	SW мм	кол./уп. шт.
MSV-M32x1,5/29	83602424	серый	M32x1,5	M32/P29(S)	35,0	16,0	27,0	40	25
MSV-M40x1,5/29	83602425	серый	M40x1,5	M32/P29(S)	34,0	14,0	32,0	40	25
MSV-M40x1,5/36	83602426	серый	M40x1,5	M40/P36(S)	38,0	16,0	34,0	49	10
MSV-M50x1,5/36	83602427	серый	M50x1,5	M40/P36(S)	37,5	16,0	40,0	49	10
MSV-M50x1,5/48	83602428	серый	M50x1,5	M50/P48(S)	39,0	16,0	44,0	60	10
MSV-M63x1,5/48	83602429	серый	M63x1,5	M50/P48(S)	38,5	16,0	52,0	60	10
конструкция Pg									
MSV-Pg 07	83601050	черный	Pg 07	M10/P7	19,0	9,0	8,0	16	50
MSV-Pg 09	83601052	черный	Pg 09	M12/P9	19,0	10,0	9,6	18	50
MSV-Pg 11	83601054	черный	Pg 11	M16/P11	23,0	10,0	12,0	21	50
MSV-Pg 13,5/11	83601055	черный	Pg 13,5	M16/P11	23,0	13,0	12,0	21	50
MSV-Pg 13,5/16	83601056	черный	Pg 13,5	M20/P16(S)	27,0	13,0	15,5	27	50
MSV-Pg 16	83601058	черный	Pg 16	M20/P16(S)	27,0	13,0	15,5	27	50
MSV-Pg 21	83601060	черный	Pg 21	M25/P21(S)	32,0	14,0	23,0	36	50
MSV-Pg 29	83601062	черный	Pg 29	M32/P29(S)	35,0	14,0	28,0	40	25
MSV-Pg 36	83601064	черный	Pg 36	M40/P36(S)	38,0	15,0	40,0	49	10
MSV-Pg 48	83601066	черный	Pg 48	M50/P48(S)	39,0	17,0	47,0	60	10
конструкция Pg (серый)									
MSV-Pg 07	83601010	серый	Pg 07	M10/P7	19,0	9,0	8,0	16	50
MSV-Pg 09	83601012	серый	Pg 09	M12/P9	19,0	10,0	9,6	18	50
MSV-Pg 11	83601014	серый	Pg 11	M16/P11	23,0	10,0	12,0	21	50
MSV-Pg 13,5/11	83601015	серый	Pg 13,5	M16/P11	23,0	13,0	12,0	21	50
MSV-Pg 13,5/16	83601016	серый	Pg 13,5	M20/P16(S)	27,0	13,0	15,5	27	50
MSV-Pg 16	83601018	серый	Pg 16	M20/P16(S)	27,0	13,0	15,5	27	50
MSV-Pg 21	83601020	серый	Pg 21	M25/P21(S)	32,0	14,0	23,0	36	50
MSV-Pg 29	83601022	серый	Pg 29	M32/P29(S)	35,0	14,0	28,0	40	25
MSV-Pg 36	83601024	серый	Pg 36	M40/P36(S)	38,0	15,0	40,0	49	10
MSV-Pg 48	83601026	серый	Pg 48	M50/P48(S)	39,0	17,0	47,0	60	10
конструкция NPT									
MSV-NPT 1/2"/16	83602652	черный	1/2"	M20/P16(S)	27,0	14,0	15,0	27	50
MSV-NPT 3/4"/21	83602654	черный	3/4"	M25/P21(S)	32,0	14,0	20,5	36	50
MSV-NPT 1"/29	83602656	черный	1"	M32/P29(S)	35,0	16,0	26,5	40	25
конструкция NPT (серый)									
MSV-NPT 1/2"/16	83602612	серый	1/2"	M20/P16(S)	27,0	14,0	15,0	27	50
MSV-NPT 3/4"/21	83602614	серый	3/4"	M25/P21(S)	32,0	14,0	20,5	36	50
MSV-NPT 1"/29	83602616	серый	1"	M32/P29(S)	35,0	16,0	26,5	40	25

Уплотнительное кольцо для степени защиты IP 65 см. в разделе о типе DR-NBR в данной главе.

IP54

RU





Фитинги для шлангов m-fix

Тип KSV (фитинг для шланга и кабеля)



-40–110°C
кратковременно 140°C



модифицированный полиамид; POM
фасонное уплотнение: пербунан



V1

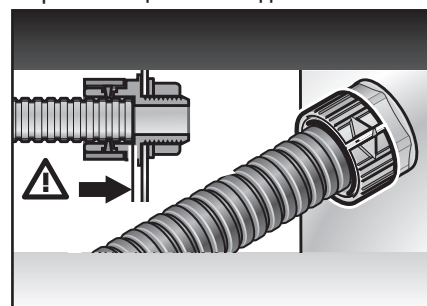
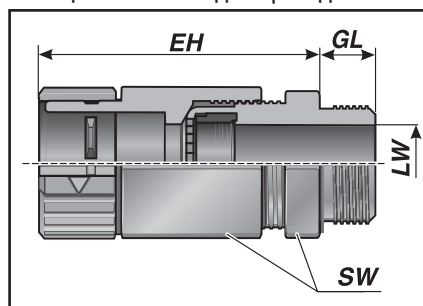
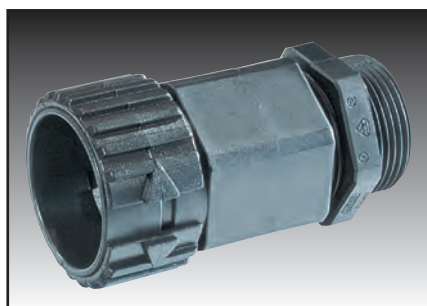


IP 54
IP 65 с дополнительным уплотнительным кольцом DR-NBR

IP54

KSV - комбинация нашего надежного кабельного фитинга WKK и фитинга для шланга m-fix типа MSV.

- Снижение затрат благодаря упрощению процесса установки шланга:
= вставить шланг → готово
- Оптимальная разгрузка кабеля от натяжения благодаря тонким пластинкам ирисовой диафрагмы
- Отсутствие опасности потери деталей, так как перед установкой нет необходимости разбирать фитинг
- Степень защиты IP 65 с дополнительным уплотнительным кольцом (тип DR-NBR)
- Защитный шланг для проводов остается поворачивающимся в соединении



KSV

тип	артикул	цвет	соединительная резьба	подходит для Murrflex	EH мм	GL мм	LW мм	SW мм	кол./уп. шт.
метрическая конструкция									
KSV-M16x1,5/9	83611450	черный	M16x1,5	M12/P9	40,0	8,0	4,0-8,0	19	50
KSV-M16x1,5/11	83611452	черный	M16x1,5	M16/P11	47,0	8,0	5,0-10,0	22	50
KSV-M20x1,5/16	83611456	черный	M20x1,5	M20/P16(S)	52,0	9,0	10,0-14,0	24/27	50
KSV-M25x1,5/21	83611458	черный	M25x1,5	M25/P21(S)	61,0	11,0	13,0-18,0	33	50
KSV-M32x1,5/29	83611460	черный	M32x1,5	M32/P29(S)	73,0	11,0	18,0-25,0	42	25
конструкция Pg									
KSV-Pg 09	83611250	черный	Pg 09	M12/P9	40,0	8,0	4,0-8,0	19	50
KSV-Pg 11	83611252	черный	Pg 11	M16/P11	47,0	8,0	5,0-10,0	22	50
KSV-Pg 13,5/11	86611253	черный	Pg 13,5	M16/P11	47,0	9,0	6,0-12,0	24/27	50
KSV-Pg 13,5/16	83611254	черный	Pg 13,5	M20/P16(S)	52,0	9,0	6,0-12,0	24/27	50
KSV-Pg 16	83611256	черный	Pg 16	M20/P16(S)	53,0	9,0	10,0-14,0	27	50
KSV-Pg 16/21	83611257	черный	Pg 16	M25/P21	61,0	10,0	13,0-18,0	33	50
KSV-Pg 21	83611258	черный	Pg 21	M25/P21(S)	61,0	11,0	13,0-18,0	33	50
KSV-Pg 29	83611260	черный	Pg 29	M32/P29(S)	73,0	11,0	18,0-25,0	42	25
серый									
KSV-Pg 09	83611210	серый	Pg 09	M12/P9	40,0	8,0	4,0-8,0	19	50
KSV-Pg 11	83611212	серый	Pg 11	M16/P11	47,0	8,0	5,0-10,0	22	50
KSV-Pg 13,5/11	86611213	серый	Pg 13,5	M16/P11	47,0	9,0	6,0-12,0	24/27	50
KSV-Pg 13,5/16	83611214	серый	Pg 13,5	M20/P16(S)	52,0	9,0	6,0-12,0	24/27	50
KSV-Pg 16	83611216	серый	Pg 16	M20/P16(S)	53,0	9,0	10,0-14,0	27	50

Тип KSV (фитинг для шланга и кабеля)

RoHS
compliant

тип	артикул	цвет	соединительная резьба	подходит для Murrflex	EH мм	GL мм	LW мм	SW мм	кол./уп. шт.
KSV-Pg 16/21	83611217	серый	Pg 16	M25/P21	61,0	10,0	13,0-18,0	33	50
KSV-Pg 21	83611218	серый	Pg 21	M25/P21(S)	61,0	11,0	13,0-18,0	33	50
KSV-Pg 29	83611220	серый	Pg 29	M32/P29(S)	73,0	11,0	18,0-25,0	42	25
конструкция NPT									
KSV 3/8"/9	83613250	черный	3/8"	M12/P9	52,0	8,0	4,0-8,0	19	50
KSV 1/2"/16	83613256	черный	1/2"	M20/P16	60,0	9,0	10,0-14,0	27	50
KSV 3/4"/21	83613258	черный	3/4"	M25/P21(S)	70,0	11,0	13,0-18,0	33	25
KSV 1"/29	83613260	черный	1"	M32/P29	80,0	11,0	18,0-25,0	42	25
KSV 3/8"/9	83613210	серый	3/8"	M12/P9	52,0	8,0	4,0-8,0	19	50
KSV 1/2"/16	83613216	серый	1/2"	M20/P16(S)	60,0	9,0	10,0-14,0	27	50
KSV 3/4"/21	83613218	серый	3/4"	M25/P21(S)	70,0	11,0	13,0-18,0	33	25
KSV 1"/29	83613220	серый	1"	M32/P29(S)	80,0	11,0	18,0-25,0	42	25

Уплотнительное кольцо для степени защиты IP 65 см. в разделе о типе DR-NBR в данной главе.

IP54

RU





Фитинги для шлангов m-fix

Тип WSV 90° (угловое штекерное соединение)



-40–110°C
кратковременно 140°C



модифицированный полиамид
POM

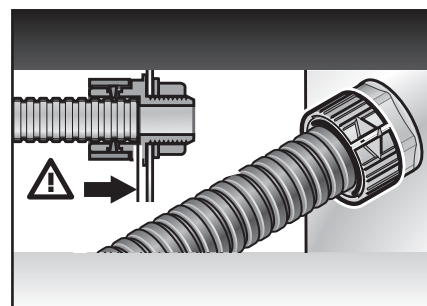
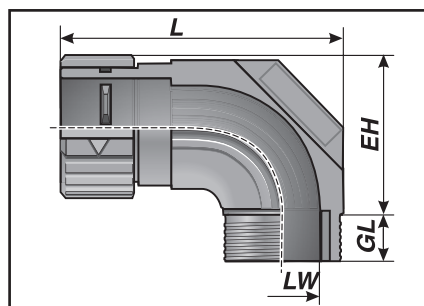


V1



IP 54
IP 65 с дополнительным уплотнительным кольцом DR-NBR

- Снижение затрат благодаря упрощению процесса установки:
= вставить шланг → готово
- Очень высокая степень уплотнения благодаря небольшим размерам конструкции
- Простой механизм открытия
- Благодаря закругленной внутренней поверхности легкий ввод кабеля под углом 90°
- Открытие без инструмента
- Степень защиты IP 65 с дополнительным уплотнительным кольцом (тип DR-NBR)
- Защитный шланг для проводов остается поворачивающимся в соединении



WSV 90°

тип	артикул	цвет	соединительная резьба	подходит для Murrflex	EH мм	L мм	GL мм	LW мм	кол./уп. шт.
метрическая конструкция									
WSV-M16x1,5/9	83605050	черный	M16x1,5	M12/P9	26,0	42,0	7,5	10,0	50
WSV-M20x1,5/11	83605052	черный	M20x1,5	M16/P11	29,0	50,0	8,0	12,0	50
WSV-M25x1,5/16	83605054	черный	M25x1,5	M20/P16(S)	32,0	59,0	10,0	16,0	50
WSV-M32x1,5/21	83605056	черный	M32x1,5	M25/P21(S)	39,0	69,0	11,0	22,0	25
WSV-M40x1,5/29	83605058	черный	M40x1,5	M32/P29(S)	51,0	83,0	12,0	28,0	25
WSV-M50x1,5/36	83605060	черный	M50x1,5	M40/P36(S)	70,0	107,0	15,0	35,0	10
WSV-M63x1,5/48	83605062	черный	M63x1,5	M50/P48(S)	96,0	134,0	15,0	49,0	10
конструкция Pg									
WSV-Pg 09	83601450	черный	Pg 09	M12/P9	28,5	50,0	8,0	13,0	50
WSV-Pg 11	83601452	черный	Pg 11	M16/P11	28,5	49,0	8,0	13,0	50
WSV-Pg 13,5/16	83601454	черный	Pg 13,5	M20/P16(S)	32,0	59,0	10,0	16,0	50
WSV-Pg 16	83601456	черный	Pg 16	M20/P16(S)	32,0	59,0	10,0	16,0	50
WSV-Pg 21	83601458	черный	Pg 21	M25/P21(S)	38,5	69,0	11,5	22,0	25
WSV-Pg 29	83601460	черный	Pg 29	M32/P29(S)	50,5	82,0	12,0	28,0	25
WSV-Pg 36	83601462	черный	Pg 36	M40/P36(S)	70,0	106,0	15,5	35,0	10
WSV-Pg 48	83601464	черный	Pg 48	M50/P48(S)	96,0	134,0	16,0	49,0	10

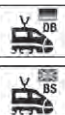
Тип WSV 90° (угловое штекерное соединение)

RoHS
compliant

тип	артикул	цвет	соединительная резьба	подходит для Murrflex	EH мм	L мм	GL мм	LW мм	кол./уп. шт.
WSV-Pg 09	83601410	серый	Pg 09	M12/P9	28,5	50,0	8,0	13,0	50
WSV-Pg 11	83601412	серый	Pg 11	M16/P11	28,5	49,0	8,0	13,0	50
WSV-Pg 13,5/16	83601414	серый	Pg 13,5	M20/P16(S)	32,0	59,0	10,0	16,0	50
WSV-Pg 16	83601416	серый	Pg 16	M20/P16(S)	32,0	59,0	10,0	16,0	50
WSV-Pg 21	83601418	серый	Pg 21	M25/P21(S)	38,5	69,0	11,5	22,0	25
WSV-Pg 29	83601420	серый	Pg 29	M32/P29(S)	50,5	82,0	12,0	28,0	25
WSV-Pg 36	83601422	серый	Pg 36	M40/P36(S)	70,0	106,0	15,5	35,0	10
WSV-Pg 48	83601424	серый	Pg 48	M50/P48(S)	96,0	134,0	16,0	49,0	10
конструкция NPT									
WSV-NPT-3/8"/11	83602052	черный	3/8"	M16/P11	28,0	49,0	8,0	13,0	50
WSV-NPT-1/2"/16	83602056	черный	1/2"	M20/P16(S)	32,0	59,0	10,0	16,0	50
WSV-NPT-3/4"/21	83602058	черный	3/4"	M25/P21(S)	39,0	69,0	10,0	22,0	25
WSV-NPT-1"/29	83602060	черный	1"	M32/P29(S)	51,0	83,0	12,0	28,0	25
WSV-NPT-3/8"/11	83602012	серый	3/8"	M16/P11	28,0	49,0	8,0	13,0	50
WSV-NPT-1/2"/16	83602016	серый	1/2"	M20/P16(S)	32,0	59,0	10,0	16,0	50
WSV-NPT-3/4"/21	83602018	серый	3/4"	M25/P21(S)	39,0	69,0	10,0	22,0	25
WSV-NPT-1"/29	83602020	серый	1"	M32/P29(S)	51,0	83,0	12,0	28,0	25

Уплотнительное кольцо для степени защиты IP 65 см. в разделе о типе DR-NBR в данной главе.

IP54





Фитинги для шлангов m-fix

Тип DR-NBR (уплотнительное кольцо)



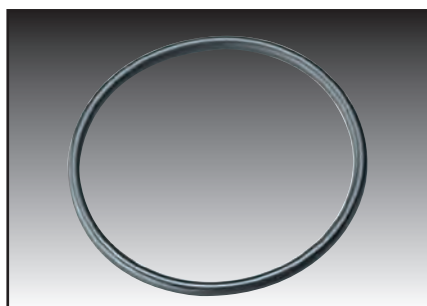
-25–120°C



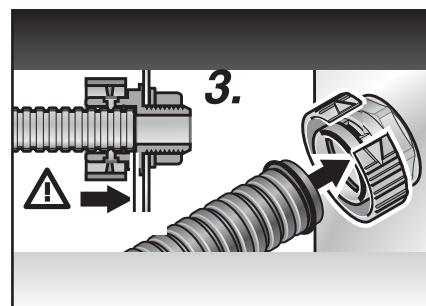
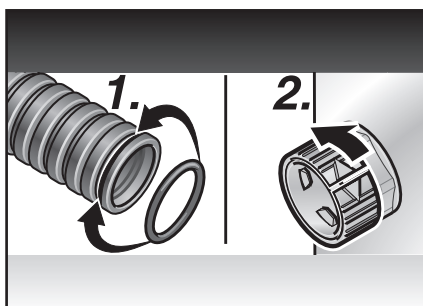
NBR

IP54

При использовании прокладочного кольца DR-NBR с фитингами типов MSV, WSV и KSV можно увеличить степень защиты от IP 54 до IP 65. Для этого необходимо просто вложить прокладочное кольцо в первое углубление на конце шланга. Чтобы обеспечить надежную установку, перед монтажом шланга необходимо разомкнуть зажимное кольцо. После завершения установки шланга фитинг обеспечивает степень защиты IP 65. Прокладка только для защитных шлангов для проводов со стандартным рифлением и стойкостью к раздавливанию > 400 Н/100 мм.

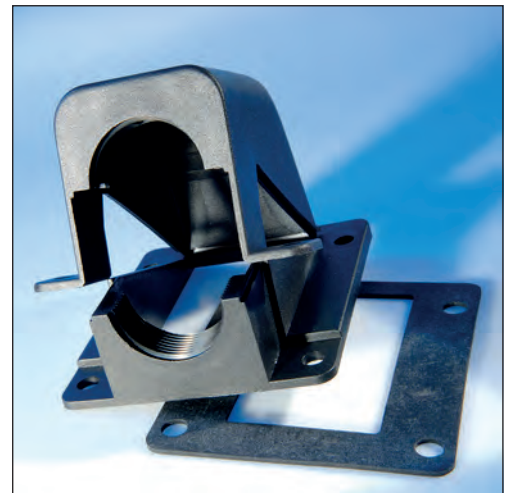


DR-NBR



тип	артикул	цвет	подходит для Murrflex	кол./уп. шт.
DR-NBR M10/P7	83481410	черный	M10/P7	50
DR-NBR M12/P9	83481412	черный	M12/P9	50
DR-NBR M16/P11	83481414	черный	M16/P11	50
DR-NBR M20/P16	83481416	черный	M20/P16	50
DR-NBR M25/P21	83481418	черный	M25/P21	50
DR-NBR M32/P29	83481420	черный	M32/P29	25
DR-NBR M40/P36	83481422	черный	M40/P36	10
DR-NBR M50/P48	83481424	черный	M50/P48	10

Соединительный элемент для шланга Фланцевый угол



Преимущества



Разъемное соединение

Фланцевые угольники для соединительных элементов для шлангов изготавливаются из высококачественного полиамида.

Поскольку фланцевые угольники являются разъемными и обладают большим отверстием, это обеспечивает очень быстрый и простой монтаж подготовленных к монтажу проводов в корпус. Благодаря своей конструкции эти соединительные уголки предлагают степень защиты IP 54 или IP 65.

Защитные шланги для проводов можно устанавливать напрямую. При этом сохраняется возможность их вращения. В соединении с соответствующим фитингом для шлангов достигается более высокая степень защиты IP 65.



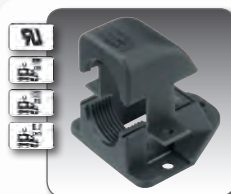
- ✓ Разъемная система
- ✓ Возможность установки подготовленных к монтажу проводов
- ✓ Простота монтажа
- ✓ Сохранение возможности вращения
- ✓ Пригодность для защитных шлангов для проводов EW и EWX

Соединительный элемент для шланга

Фланцевый угол



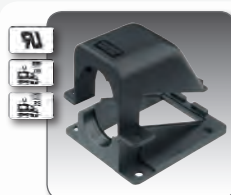
Весь ассортимент фланцевых угольников



Тип KFW

Разъемный угловой фланцевый фитинг 90° с метрической резьбой или резьбой Pg.

Страница 142



Тип KFW/D и KFW/X

Разъемный угловой фланцевый фитинг 90° для прямого крепления защитных шлангов для проводов.

Страница 144



Возможность комбинирования

Соединительные элементы для шланга до размера шланга M50/Pg48			
	KFW	KFW/D	Тип KFW/X
EF	✗	✗	✗
EW	✱	✓	✗
EWf	✱	✓	✗
EWS	✱	✓	✗
EWX	✱	✗	✓
EW-G	✱	⚡	✗
EW-HY	✱	✓	✗
EW-LS	✱	✓	✗
EW-PA	✱	✓	✗
EW-PA-LS	✱	✓	✗
EW-PA-UL	✱	✓	✗
EW-PA-EX	✱	✓	✗
EW-PAB	✱	✓	✗
EW-PAE	✱	✓	✗
EW-PAL	✱	✓	✗
EW-PAP	✱	✗	✗
EW-PP	✱	✓	✗
EW-PRF	✱	✓	✗
EW-TEF	✱	✓	✗
EWT-PA	✱	✓	✗
EWT-PP	✱	✓	✗
EWX-LS	✱	✗	✓
EWX-PA	✱	✗	✓
EWX-PA-LS	✱	✗	✓
EWX-PA-UL	✱	✗	✓
EWX-PAE	✱	✗	✓
EWX-PAE-LS	✱	✗	✓
GF	✗	✗	✗

✓ возможность комбинирования

✗ нет возможности комбинирования

⚡ условная возможность комбинирования (снятие покрытия)

✱ в сочетании с дополнительным фитингом для шланга или кабеля

Соединительный элемент для шланга Фланцевый угол



Сведения о материалах

	Материал		Диапазон температур [°C]			Степень защиты на гофрированном шланге	Степень пожарной опасности UL94	Номер файла UL E148958	Без содержания галогенов	Без содержания фосфора	Без содержания кадмия	Без содержания асбеста	Без содержания свинца	Без содержания силикона	Соответствует RoHS
	соединение	фасонное уплотнение	min.	max.	Кратковременно										
KFW	полиамид PA6	неопрен	-40	110	140	IP 65	V0	✓	✓	✓	✓	✓	✓	✓	✓
KFW/D	полиамид PA6	неопрен	-40	110	140	IP 54	V0	✓	✓	✓	✓	✓	✓	✓	✓
Тип KFW/X	полиамид PA6	неопрен	-40	110	140	IP 54	V0		✓	✓	✓	✓	✓	✓	✓



Соединительный элемент для шланга Фланцевый угол

Тип KFW



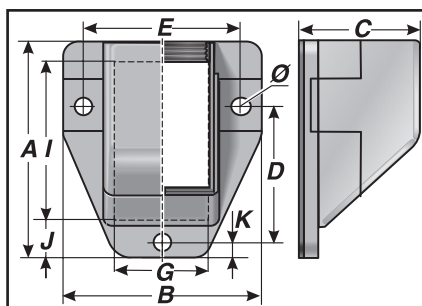
- 40–110°C
кратковременно 140°C
- модифицированный полиамид
- V0
- IP 65

Легко открывающийся фланцевый угольник для кабельных вводов и фитингов для шлангов. В комплект поставки входит плоская прокладка для фланцевого фитинга.

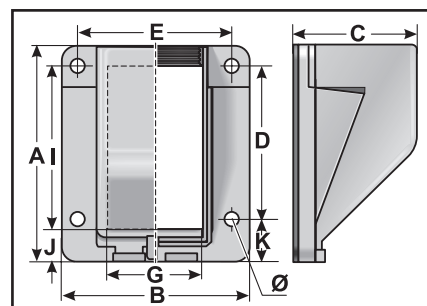
- Позволяет провести подготовленные к монтажу провода через съемную верхнюю часть.
- Простой монтаж
- Высокая стабильность
- Внутренняя резьба для метрических фитингов или фитингов типа Pg



KFW



до M25/Pg21



от M32/Pg29

тип	артикул	цвет	внутренняя резьба	A мм	B мм	C мм	D мм	E мм	G мм	I мм	J мм	K мм	Ø мм	кол./уп. шт.
-----	---------	------	-------------------	------	------	------	------	------	------	------	------	------	------	--------------

Метрическая конструкция

KFW-M16x1,5	83562450	черный	M16x1,5	49,0	47,0	35,0	29,0	37,0	22,5	27,0	11,0	4,5	4,3	10
KFW-M20x1,5	83562452	черный	M20x1,5	49,0	47,0	35,0	29,0	37,0	22,5	27,0	11,0	4,5	4,3	10
KFW-M25x1,5	83562454	черный	M25x1,5	69,0	65,0	44,0	41,5	51,5	30,0	42,5	15,0	6,0	6,0	10
KFW-M32x1,5	83562456	черный	M32x1,5	90,0	78,0	55,0	64,5	64,5	40,0	68,0	9,0	16,0	6,5	10
KFW-M40x1,5	83562458	черный	M40x1,5	99,0	94,0	66,0	79,5	79,5	48,5	74,5	9,5	10,0	6,5	10
KFW-M50x1,5	83562460	черный	M50x1,5	116,0	101,0	76,0	87,5	87,5	68,5	89,5	9,5	16,0	6,5	10
KFW-M16x1,5	83562410	серый	M16x1,5	49,0	47,0	35,0	29,0	37,0	22,5	27,0	11,0	4,5	4,3	10
KFW-M20x1,5	83562412	серый	M20x1,5	49,0	47,0	35,0	29,0	37,0	22,5	27,0	11,0	4,5	4,3	10
KFW-M25x1,5	83562414	серый	M25x1,5	69,0	65,0	44,0	41,5	51,5	30,0	42,5	15,0	6,0	6,0	10
KFW-M32x1,5	83562416	серый	M32x1,5	90,0	78,0	55,0	64,5	64,5	40,0	68,0	9,0	16,0	6,5	10
KFW-M40x1,5	83562418	серый	M40x1,5	99,0	94,0	66,0	79,5	79,5	48,5	74,5	9,5	10,0	6,5	10
KFW-M50x1,5	83562420	серый	M50x1,5	116,0	101,0	76,0	87,5	87,5	68,5	89,5	9,5	16,0	6,5	10

Тип KFW



тип	артикул	цвет	внутренняя резьба	A мм	B мм	C мм	D мм	E мм	G мм	I мм	J мм	K мм	Ø мм	кол./уп. шт.
Конструкция Pg														
KFW-11	83561650	черный	Pg 11	49,0	47,0	35,0	29,0	37,0	22,5	27,0	11,0	4,5	4,3	10
KFW-16	83561652	черный	Pg 16	49,0	47,0	35,0	29,0	37,0	22,5	27,0	11,0	4,5	4,3	10
KFW-21	83561654	черный	Pg 21	69,0	65,0	44,0	41,5	51,5	30,0	42,5	15,0	6,0	6,0	10
KFW-29	83561656	черный	Pg 29	90,0	78,0	55,0	64,5	64,5	40,0	68,0	9,0	16,0	6,5	10
KFW-36	83561658	черный	Pg 36	99,0	94,0	66,0	79,5	79,5	48,5	74,5	9,5	10,0	6,5	10
KFW-48	83561660	черный	Pg 48	116,0	101,0	76,0	87,5	87,5	68,5	89,5	9,5	16,0	6,5	10
KFW-11	83561610	серый	Pg 11	49,0	47,0	35,0	29,0	37,0	22,5	27,0	11,0	4,5	4,3	10
KFW-16	83561612	серый	Pg 16	49,0	47,0	35,0	29,0	37,0	22,5	27,0	11,0	4,5	4,3	10
KFW-21	83561614	серый	Pg 21	69,0	65,0	44,0	41,5	51,5	30,0	42,5	15,0	6,0	6,0	10
KFW-29	83561616	серый	Pg 29	90,0	78,0	55,0	64,5	64,5	40,0	68,0	9,0	16,0	6,5	10
KFW-36	83561618	серый	Pg 36	99,0	94,0	66,0	79,5	79,5	48,5	74,5	9,5	10,0	6,5	10
KFW-48	83561620	серый	Pg 48	116,0	101,0	76,0	87,5	87,5	68,5	89,5	9,5	16,0	6,5	10





Соединительный элемент для шланга Фланцевый угол

Тип KFW/D и KFW/X



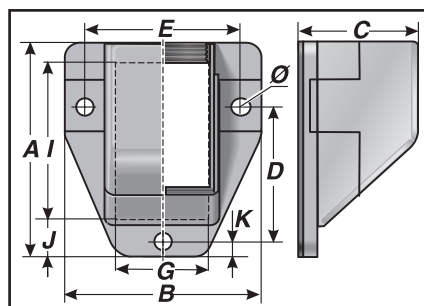
- 40–110 °C
кратковременно 140°C
- модифицированный полиамид
- V0
- IP 54

Разъемный фланцевый фитинг с углом 90° для защитных шлангов для проводов. Защитные шланги для проводов могут быть непосредственно установлены без дополнительного соединения во фланцевом угольнике. Защитный шланг для проводов вращается во фланцевом угольнике. Благодаря большим размерам отверстия фланцевый угольник из пластика идеально подходит для ввода подготовленных к монтажу проводов. В комплект поставки входит плоская прокладка для фланцевого фитинга.

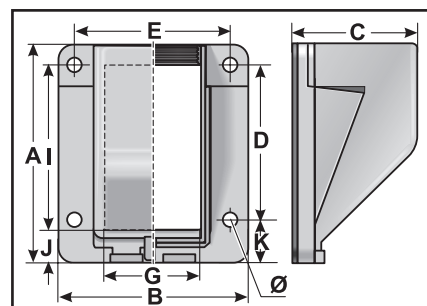
- Позволяет провести подготовленные к монтажу провода через съемную верхнюю часть
- Простой монтаж
- Шланг остается поворачивающимся



KFW



до D-21/M25/P21



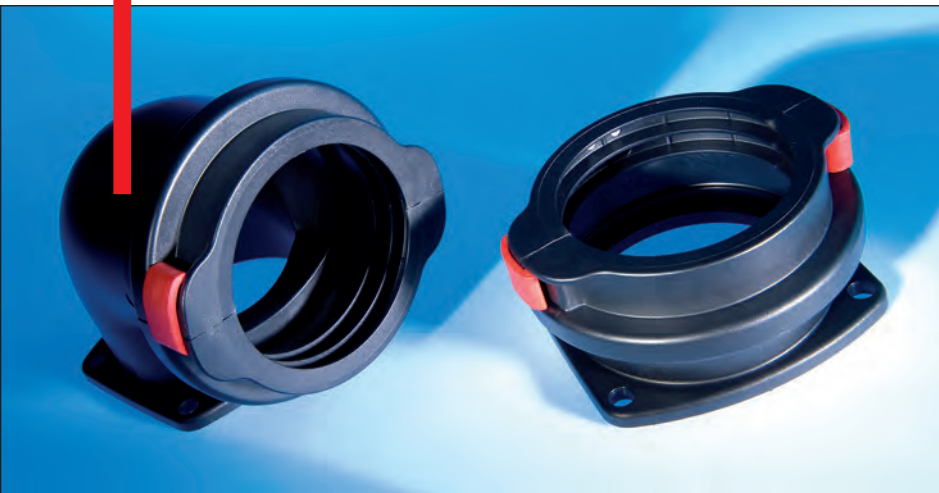
от D-29/M32/P29

тип	артикул	цвет	подходит для Murrflex	A мм	B мм	C мм	D мм	E мм	G мм	I мм	J мм	K мм	Ø мм	кол./уп. шт.
-----	---------	------	-----------------------	------	------	------	------	------	------	------	------	------	------	--------------

Для защитных шлангов для проводов со стандартной гофрировкой тип EW-xx и EWT-xx														
KFW/D-11	83561850	черный	M16/P11	49,0	47,0	35,0	29,0	37,0	22,5	27,0	11,0	4,5	4,3	10
KFW/D-16	83561852	черный	M20/P16(S)	49,0	47,0	35,0	29,0	37,0	22,5	27,0	11,0	4,5	4,3	10
KFW/D-21	83561854	черный	M25/P21(S)	69,0	65,0	44,0	41,5	51,5	30,0	42,5	15,0	6,0	6,0	10
KFW/D-29	83561856	черный	M32/P29(S)	90,0	78,0	55,0	64,5	64,5	40,0	68,0	9,0	16,0	6,5	10
KFW/D-36	83561858	черный	M40/P36(S)	99,0	94,0	66,0	79,5	79,5	48,5	74,5	9,5	10,0	6,5	10
KFW/D-48	83561860	черный	M50/P48(S)	116,0	101,0	76,0	87,5	87,5	68,5	89,5	9,5	16,0	6,5	10

Для защитных шлангов для проводов с высокой гофрировкой тип EWX-xx														
KFW/X M25/P21	83562654	черный	M25/P21	69,0	65,0	44,0	41,5	51,5	30,0	42,5	15,0	6,0	6,0	10
KFW/X M32/P29	83562656	черный	M32/P29	90,0	78,0	55,0	64,5	64,5	40,0	68,0	9,0	16,0	6,5	10
KFW/X M40/P36	83562658	черный	M40/P36	99,0	94,0	66,0	79,5	79,5	48,5	74,5	9,5	10,0	6,5	10
KFW/X M50/P48	83562660	черный	M50/P48	116,0	101,0	76,0	87,5	87,5	68,5	89,5	9,5	16,0	6,5	10
KFW/X M25/P21	83562614	серый	M25/P21	69,0	65,0	44,0	41,5	51,5	30,0	42,5	15,0	6,0	6,0	10
KFW/X M32/P29	83562616	серый	M32/P29	90,0	78,0	55,0	64,5	64,5	40,0	68,0	9,0	16,0	6,5	10
KFW/X M40/P36	83562618	серый	M40/P36	99,0	94,0	66,0	79,5	79,5	48,5	74,5	9,5	10,0	6,5	10
KFW/X M50/P48	83562620	серый	M50/P48	116,0	101,0	76,0	87,5	87,5	68,5	89,5	9,5	16,0	6,5	10

**Соединительный элемент для
шланга m-jumbo**



Преимущества



Большие соединения

Соединения серии m-jumbo изготавливаются из высококачественного полиамида для больших шлангов с номинальным внутренним диаметром NW 70 и NW 95.

Соединение имеет степень защиты IP 52. При этом сохраняется возможность вращения шланга в соединении.

Благодаря применению дополнительного уплотнительного кольца можно легко повысить степень защиты до IP 65.

Защитный шланг для проводов легко крепится на соединительном элементе для шлангов с помощью двух полусфер.

Соединения обладают очень устойчивой формой и в то же время обеспечивают высокую прочность на вырывание.



- ✓ Простота монтажа
- ✓ Высокая степень защиты
- ✓ Сохранение возможности вращения шланга в соединении
- ✓ Варианты прямые и под углом 90°
- ✓ Высокая прочность на вырывание

Соединительный элемент для шланга m-jumbo



Весь ассортимент соединительных элементов для шлангов m-jumbo



**Тип SA-Jumbo
(фланцевый фитинг)**

Прямой фланцевый фитинг для защитных шлангов для проводов Jumbo.

Страница 150



Тип KFW-Jumbo (фланцевый фитинг, изогнутый на 90°)

Прямоугольный фланцевый фитинг для защитных шлангов для проводов Jumbo.

Страница 151



Возможность комбинирования

	Соединительные элементы для шлангов от NW 70	
	SA-Jumbo	KFW-Jumbo
EF	✗	✗
EW	✓	✓
EWf	✓	✓
EWS	✓	✓
EWX	✓	✓
EW-G	✗	✗
EW-HY	✓	✓
EW-LS	✓	✓
EW-PA	✓	✓
EW-PA-LS	✓	✓
EW-PA-UL	✓	✓
EW-PA-EX	✓	✓
EW-PAB	✓	✓
EW-PAE	✓	✓
EW-PAL	✓	✓
EW-PAP	✗	✗
EW-PP	✓	✓
EW-PRF	✓	✓
EW-TEF	✓	✓
EWT-PA	✓	✓
EWT-PP	✓	✓
EWX-LS	✓	✓
EWX-PA	✓	✓
EWX-PA-LS	✓	✓
EWX-PA-UL	✓	✓
EWX-PAE	✓	✓
EWX-PAE-LS	✓	✓
GF	✗	✗

✓ возможность комбинирования

✗ нет возможности комбинирования

Соединительный элемент для шланга m-jumbo



Сведения о материалах





	Материал	Диапазон температур [°C]			Степень защиты на гофрированном шланге	Степень пожарной опасности UL94	Номер файла UL E148958	Без содержания галогенов	Без содержания фосфора	Без содержания кадмия	Без содержания асбеста	Без содержания свинца	Без содержания силикона	Соответствует RoHS
		min.	max.	Кратковременно										
SA-Jumbo	полиамид PA6	-40	110	140	IP 52 IP 65 с дополнительным уплотнительным кольцом	VO		✓	✓	✓	✓	✓	✓	✓
KFW-Jumbo	полиамид PA6	-40	110	140	IP 52 IP 65 с дополнительным уплотнительным кольцом	VO		✓	✓	✓	✓	✓	✓	✓



Соединительный элемент для шланга m-jumbo

Тип SA-Jumbo (фланцевый фитинг)



-  -40–110°C
кратковременно 140°C
-  модифицированный полиамид
-  V0
-  IP 52
IP 65 с прокладкой DS

Прямой фланцевый фитинг для защитного шланга Jumbo.

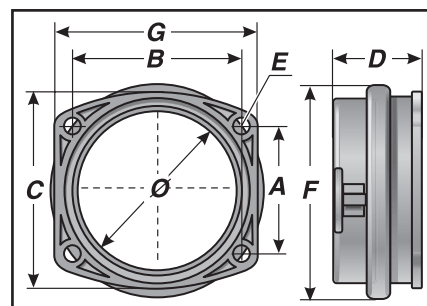
- Легкий монтаж с помощью разъемного кольца
- Размероустойчивое соединительное кольцо обеспечивает высокую прочность на разрыв
- Без прокладки → шланг вращается в соединении
- С прокладкой → высокая степень защиты
- В комплект поставки входит кольцо типа O для фланцевого корпуса



SA-Jumbo







DS



тип	артикул	цвет	подходит для Murrflex	A мм	B мм	C мм	D мм	E мм	F мм	G мм	Ø мм	кол./уп. шт.
SA 70	83681014	черный	70	60,0	80,0	94,0	52,0	7,5	106,0	96,0	70,0	1
SA 95	83681016	черный	95	74,0	108,0	126,0	52,0	7,5	132,0	126,0	95,0	1
SA 70	83681010	серый	70	60,0	80,0	94,0	52,0	7,5	106,0	96,0	70,0	1
SA 95	83681012	серый	95	74,0	108,0	126,0	52,0	7,5	132,0	126,0	95,0	1
прокладка для достижения степени защиты IP 65 (соединительный элемент для шланга/фитинг):												
DS 70	83101238											1
DS 95	83101240											1

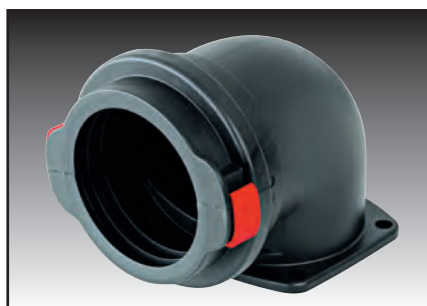
Тип KFW-Jumbo (фланцевый фитинг, изогнутый на 90°)



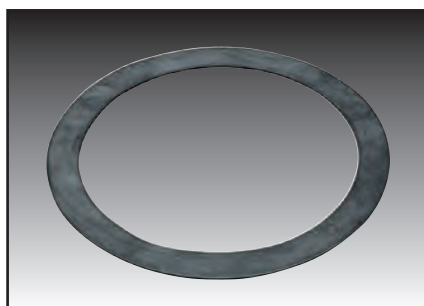
-  -40–110°C
кратковременно 140°C
-  модифицированный полиамид
-  V0
-  IP 52
IP 65 с прокладкой DS

Изогнутый фланцевый фитинг для защитного шланга Jumbo.

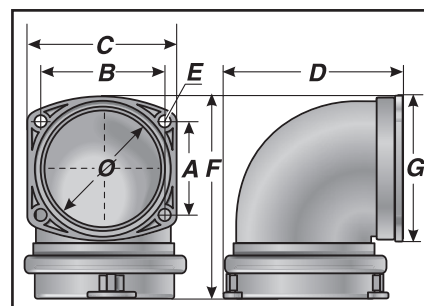
- Легкий монтаж с помощью разъемного кольца
- Размероустойчивое соединительное кольцо обеспечивает высокую прочность на разрыв
- Без прокладки → шланг вращается в соединении
- С прокладкой → высокая степень защиты
- В комплект поставки входит кольцо типа O для фланцевого корпуса



KFW-Jumbo



DS



тип	артикул	цвет	подходит для Murrflex	A мм	B мм	C мм	D мм	E мм	F мм	G мм	Ø мм	кол./уп. шт.
-----	---------	------	-----------------------	---------	---------	---------	---------	---------	---------	---------	---------	-----------------

KFW-70	83681213	черный	70	60,0	80,0	96,0	110,0	7,0	137,0	94,0	77,0	1
--------	----------	--------	----	------	------	------	-------	-----	-------	------	------	---

KFW-95	83681214	черный	95	74,0	108,0	127,0	144,0	7,0	167,0	128,0	111,0	1
--------	----------	--------	----	------	-------	-------	-------	-----	-------	-------	-------	---

KFW-70	83681210	серый	70	60,0	80,0	96,0	110,0	7,0	137,0	94,0	77,0	1
--------	----------	-------	----	------	------	------	-------	-----	-------	------	------	---

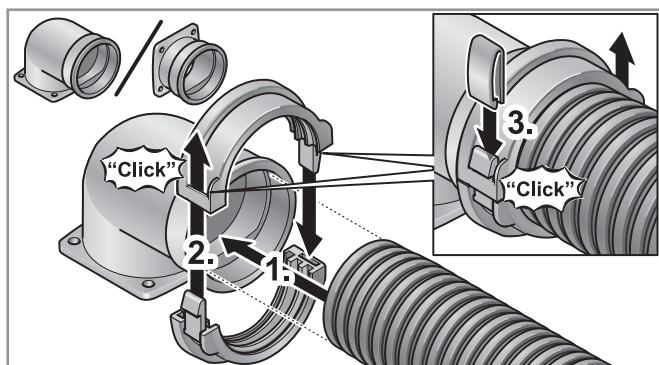
KFW-95	83681212	серый	95	74,0	108,0	127,0	144,0	7,0	167,0	128,0	111,0	1
--------	----------	-------	----	------	-------	-------	-------	-----	-------	-------	-------	---

прокладка для достижения степени защиты IP 65 (соединительный элемент для шланга/фитинг):

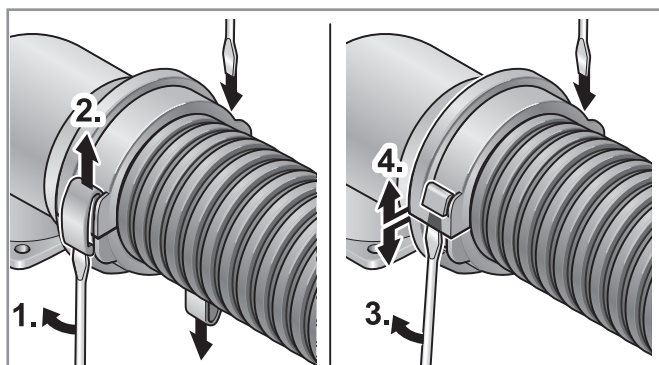
DS 70	83101238											
-------	----------	--	--	--	--	--	--	--	--	--	--	--

DS 95	83101240											
-------	----------	--	--	--	--	--	--	--	--	--	--	--

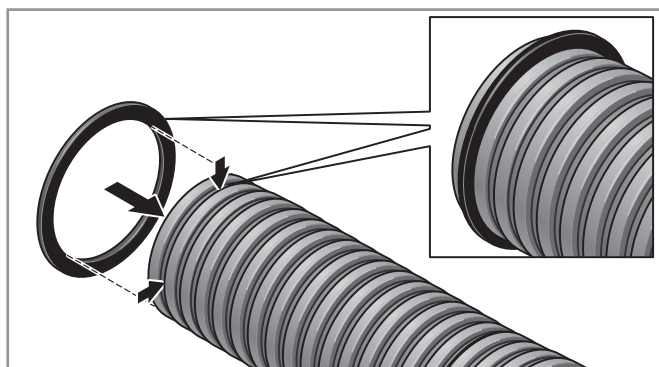
Монтаж



Вставить защитный шланг для проводов в соединение. Разместить полусферы вокруг соединения и защелкнуть их. Закрепить фиксаторы с двух сторон.



Ослабить и снять фиксаторы с обеих сторон при помощи соответствующего инструмента. Ослабить защелки и снять полусферы. Извлечь защитный шланг для проводов из соединения.



Для достижения степени защиты IP 65 необходимо использовать дополнительное уплотнительное кольцо на защитном шланге для проводов. Для этого вставьте прокладку в первое углубление в защитном шланге для проводов. Затем проводите монтаж согласно в порядке, описанном в шаге 1.

Специальное соединение



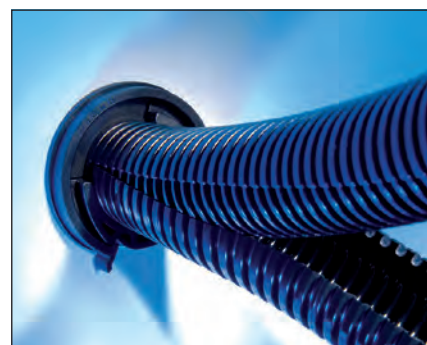
Преимущества



Специальные соединения

Специальные соединения — это специальные решения для защитных шлангов для проводов, имеющие покрытие из металлической оплетки. Для разъемных гофрированных труб со стандартной гофрировкой или закрытых стандартных защитных шлангов для проводов.

Отличительными признаками являются такие особые свойства, как делимость и отвод поверхностных токов.



- ✓ Делимость
- ✓ Отвод токов согласно принципам EMV
- ✓ Стабильная конструкция
- ✓ Индивидуальное изготовление

Весь ассортимент специальных соединений



Тип EH-EMV

Металлический фитинг для защитного шланга для проводов с покрытием типа EW-PAP для отвода поверхностных токов.

Страница 160



Тип AT

Разъемный соединительный элемент для шланга для крепления защитный шлангов для проводов на шкафах распределительного устройства.

Страница 159



Возможность комбинирования

	EH-EMV	AT
EF	✗	✗
EW	✗	✓
EFW	✗	✓
EWS	✗	✓
EWX	✗	✓
EW-G	✗	⚡
EW-HY	✗	✓
EW-LS	✗	✓
EW-PA	✗	✓
EW-PA-LS	✗	✓
EW-PA-UL	✗	✓
EW-PA-EX	✗	✓
EW-PAB	✗	✓
EW-PAE	✗	✓
EW-PAL	✗	✓
EW-PAP	✓	✗
EW-PP	✗	✓
EW-PRF	✗	✓
EW-TEF	✗	✓
EWT-PA	✗	✓
EWT-PP	✗	✓
EWX-LS	✗	✓
EWX-PA	✗	✓
EWX-PA-LS	✗	✓
EWX-PA-UL	✗	✓
EWX-PAE	✗	✓
EWX-PAE-LS	✗	✓
GF	✗	✗

✓ возможность комбинирования

✗ нет возможности комбинирования

⚡ условная возможность комбинирования (снятие покрытия)

Сведения о материалах

	Материал	Диапазон температур [°C]			Степень защиты на гофрированном шланге	Степень пожарной опасности UL94	Без содержания галогенов	Без содержания фосфора	Без содержания кадмия	Без содержания асбеста	Без содержания свинца	Без содержания силикона	Соответствует RoHS
		min.	max.	Кратковременно									
EH-EMV	латунь никелированная				IP 40								✓
AT	полиамид PA6	-40	110	140		V0	✓	✓	✓	✓	✓	✓	✓

Тип AT



-40–110°C
кратковременно 140°C



модифицированный полиамид 6

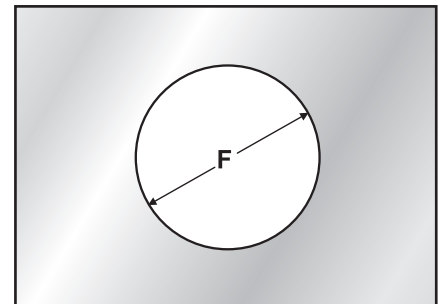
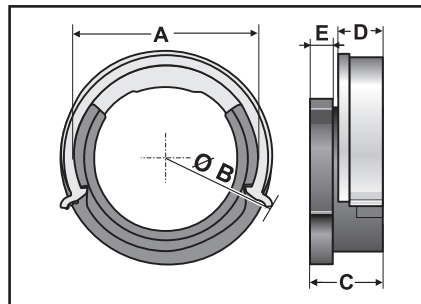
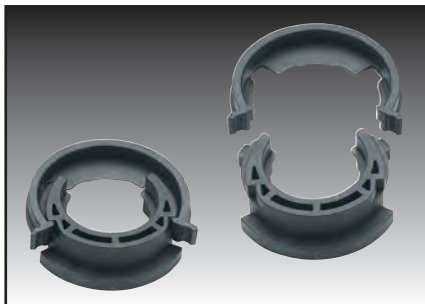


VO

Разъемный соединительный элемент для крепления защитных шлангов для проводов на шкафах распределительного устройства.

Подходят для распределительных шкафов с толщиной стенок 1,5–2,0 мм.

- Быстрый и легкий монтаж и демонтаж без применения инструмента.
- Шланги остаются поворачивающимися
- Компактная конструкция
- Ввод подготовленных к монтажу проводов через разъемное внутреннее и внешнее кольца



AT

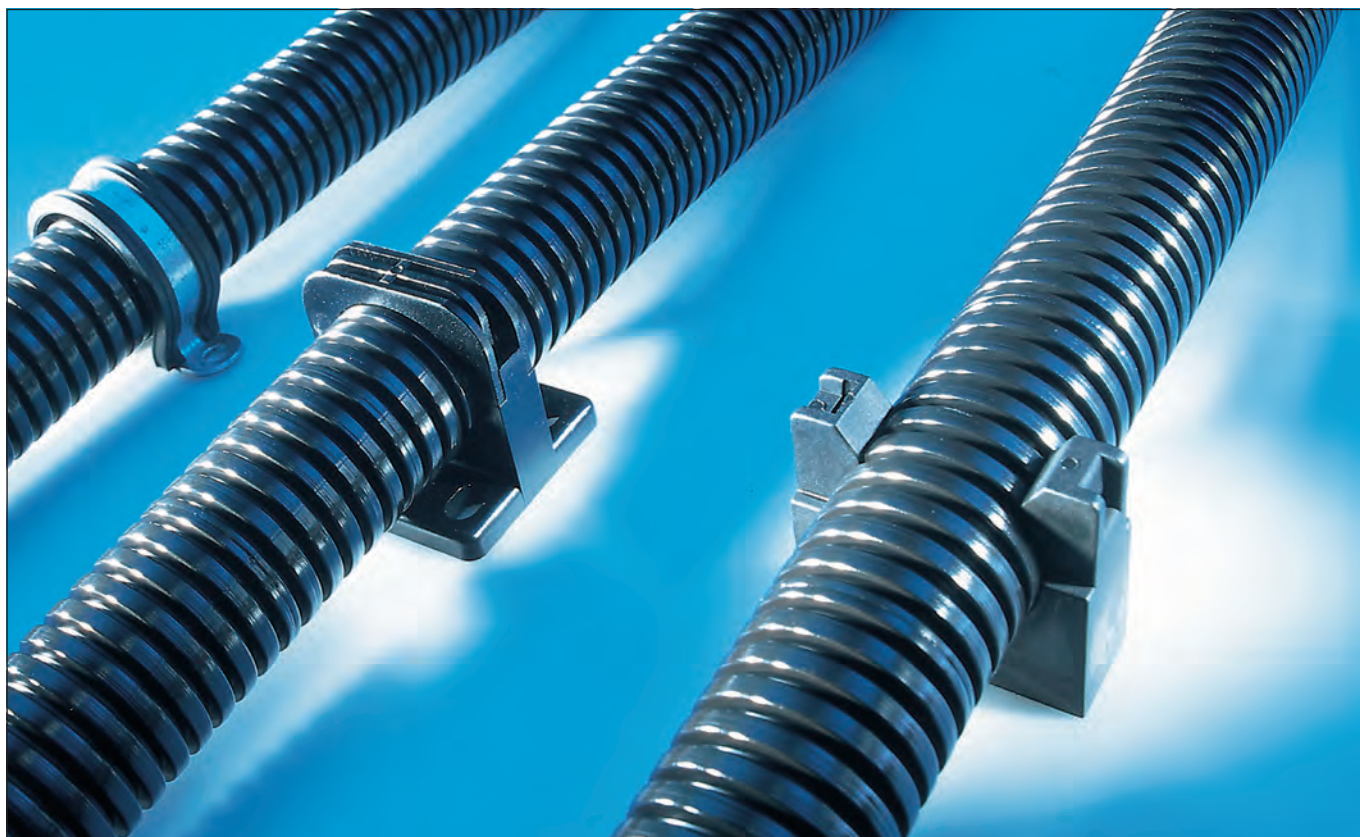
тип	артикул	цвет	подходит для Murrflex	A мм	B мм	C мм	D мм	E мм	F мм	кол./уп. шт.
AT M20/P09	83651050	черный	M12/P9	20,2	35,0	16,0	9,5	5,0	20,5	50
AT M25/P11	83651052	черный	M16/P11	25,2	40,5	16,0	9,5	5,0	25,5	50
AT M32/P16	83651054	черный	M20/P16	32,2	48,0	17,2	10,3	5,4	32,5	50
AT M40/P21	83651056	черный	M25/P21	40,2	58,0	17,9	10,0	6,4	40,5	50
AT M50/P29	83651058	черный	M32/P29	50,2	68,0	17,9	10,0	6,4	50,5	25
AT M50/P36	83651060	черный	M40/P36	50,2	68,0	21,5	12,0	8,0	50,5	10
AT M63/P48	83651062	черный	M50/P48	63,2	82,0	24,8	15,3	8,0	63,5	10
AT M20/P09	83651010	серый	M12/P9	20,2	35,0	16,0	9,5	5,0	20,5	50
AT M25/P11	83651012	серый	M16/P11	25,2	40,5	16,0	9,5	5,0	25,5	50
AT M32/P16	83651014	серый	M20/P16	32,2	48,0	17,2	10,3	5,4	32,5	50
AT M40/P21	83651016	серый	M25/P21	40,2	58,0	17,9	10,0	6,4	40,5	50
AT M50/P29	83651018	серый	M32/P29	50,2	68,0	17,9	10,0	6,4	50,5	25
AT M50/P36	83651020	серый	M40/P36	50,2	68,0	21,5	12,0	8,0	50,5	10
AT M63/P48	83651022	серый	M50/P48	63,2	82,0	24,8	15,3	8,0	63,5	10



Крепежные устройства для защитного шланга проводов



Преимущества



Крепежные системы

Различные крепежные системы изготавливаются из высококачественного полиамида и поликарбоната.

Новая серия HS дает возможность установки крепежных устройств в ряд и одновременно в штабель.

Механизм фиксации позволяет комбинировать само крепежное устройство с различными крепежными плитами (основаниями). Дополнительная скоба обеспечивает дополнительную защиту при высокой прочности на разрыв.

Кроме того, в ассортименте по-прежнему остаются хорошо себя зарекомендовавшие крепежные устройства. Однако их можно без проблем заменять устройствами новой серии HS. Совместимость гарантирована.



- ✓ Возможность штабелирования
- ✓ Возможность установки в ряд
- ✓ Вариативность
- ✓ Шланги для защелкивания
- ✓ Различные типы

Крепежные устройства для защитного шланга проводов

Весь ассортимент крепежных устройств для защитного шланга проводов



Тип HS (крепежное устройство для шланга)
Система крепежных устройств для шлангов из полиамида для монтажа в ряд или в штабель. Крепежное устройство может быть непосредственно привинчено.
Страница 166



Тип HS (принадлежность, основание для крепления)
Основание для крепления HS/F (как UHF).
Основание для крепления HS/C (как KAF).
Страница 167



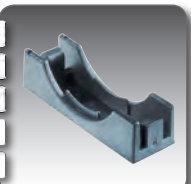
Тип HS (принадлежность, крепежная скоба, основание для крепления)
Скоба HS/B для крепежного устройства HS/U для более высокой прочности на разрыв. Основание для крепления HS/S (как USH).
Страница 168



Тип UH
Для крепления защитных шлангов для проводов на промышленных установках и машинах.
Страница 169



Тип UHG
Для крепления защитных шлангов для проводов на промышленных установках и машинах.
Страница 170



Тип VL (зажимная скоба для типов UH и UHG)
Дополнительная зажимная скоба для UH и UHG.
Страница 171



Тип UHF
Для простого и быстрого соединения распределительного шкафа с дверью.
Страница 172



Тип USH
Для простого и быстрого соединения распределительного шкафа с дверью.
Страница 173



Тип EF/B
Крепежное устройство для защитного шланга для проводов с прямоугольным сечением типа EF.
Страница 174



Возможность комбинирования

	HS/x	UH	UHG	UHF	USH	EF/B
EF	X	X	X	X	X	✓
EW	✓	✓	✓	✓	✓	X
EFW	✓	✓	✓	✓	✓	X
EWS	✓	✓	✓	✓	✓	X
EWX	✓	✓	✓	✓	✓	X
EW-G	⚡	⚡	⚡	⚡	⚡	X
EW-HY	✓	✓	✓	✓	✓	X
EW-LS	✓	✓	✓	✓	✓	X
EW-PA	✓	✓	✓	✓	✓	X
EW-PA-LS	✓	✓	✓	✓	✓	X
EW-PA-UL	✓	✓	✓	✓	✓	X
EW-PA-EX	✓	✓	✓	✓	✓	X
EW-PAB	✓	✓	✓	✓	✓	X
EW-PAE	✓	✓	✓	✓	✓	X
EW-PAL	✓	✓	✓	✓	✓	X
EW-PAP	✓	✓	✓	✓	✓	X
EW-PP	✓	✓	✓	✓	✓	X
EW-PRF	✓	✓	✓	✓	✓	X
EW-TEF	✓	✓	✓	✓	✓	X
EWT-PA	✓	✓	✓	✓	✓	X
EWT-PP	✓	✓	✓	✓	✓	X
EWX-LS	✓	✓	✓	✓	✓	X
EWX-PA	✓	✓	✓	✓	✓	X
EWX-PA-LS	✓	✓	✓	✓	✓	X
EWX-PA-UL	✓	✓	✓	✓	✓	X
EWX-PAE	✓	✓	✓	✓	✓	X
EWX-PAE-LS	✓	✓	✓	✓	✓	X
GF	X	X	X	X	X	X

✓ возможность комбинирования

X нет возможности комбинирования

⚡ условная возможность комбинирования (снятие покрытия)

Крепежные устройства для защитного шланга проводов



Сведения о материалах




	Материал	Диапазон температур [°C]			Степень пожарной опасности UL94	Номер файла UL E148958	Без содержания галогенов	Без содержания фосфора	Без содержания кадмия	Без содержания асбеста	Без содержания свинца	Без содержания силикона	Соответствует RoHS
		min.	max.	Кратковременно									
HS/x	полиамид PA6	-40	110	140	V0		✓	✓	✓	✓	✓	✓	✓
UH	полиамид PA6	-40	110	140	V0	✓	✓	✓	✓	✓	✓	✓	✓
UNG	полиамид PA6	-40	110	140	V0		✓	✓	✓	✓	✓	✓	✓
BL	полиамид PA6	-40	110	140	V0	✓	✓	✓	✓	✓	✓	✓	✓
UHF	полиамид PA6	-40	110	140	V0	✓	✓	✓	✓	✓	✓	✓	✓
USH	Поликарбонат	-30	100		V2	✓	✓	✓	✓	✓	✓	✓	✓
EF/B	полиамид PA6	-40	110	140	V0		✓	✓	✓	✓	✓	✓	✓



Крепежные устройства для защитного шланга проводов

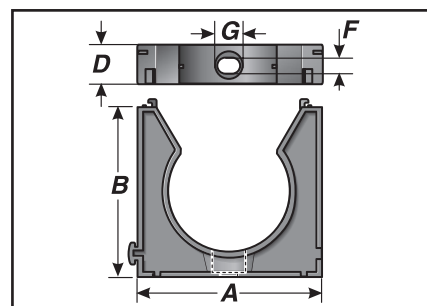
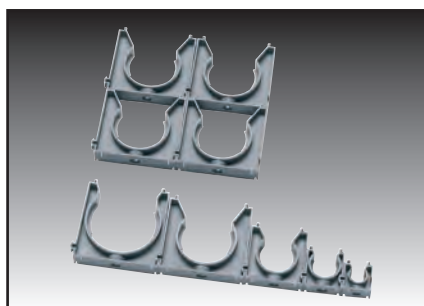
Тип HS (крепежное устройство для шланга)



-  -40–110°C
кратковременно 140°C
-  модифицированный полиамид
-  V0

Система крепежных устройств для шлангов из полиамида для монтажа в ряд или в штабель. Крепежное устройство может быть непосредственно привинчено. С помощью дополнительных аксессуаров крепежное устройство может быть адаптировано к различным ситуациям монтажа.

- Гибкая система
- Возможность штабелирования
- Возможность установки в ряд
- Совместимость с одиночным крепежным устройством типов UH, UHF и USH



HS/U

тип	артикул	цвет	подходит для Murrflex	A мм	B мм	D мм	F диаметр, мм	G диаметр, мм	кол./уп. шт.
-----	---------	------	-----------------------	------	------	------	---------------	---------------	--------------

крепежное устройство для шланга

подходящий для Murrflex EW и EWX

HS/U 07	83631052	черный	M10/P07	21,5	21,0	14,0	4,5	8,0	100
HS/U 09	83631054	черный	M12/P09	21,5	21,0	14,0	4,5	8,0	100
HS/U 11	83631056	черный	M16/P11	28,0	29,0	14,0	5,5	10,0	100
HS/U 16	83631060	черный	M20/P16	28,0	29,0	14,0	5,5	10,0	100
HS/U 21	83631062	черный	M25/P21	43,0	42,4	14,0	5,5	10,0	50
HS/U 29	83631064	черный	M32/P29	43,0	42,4	14,0	5,5	10,0	50
HS/U 36	83631066	черный	M40/P36	63,5	57,5	14,0	5,5	10,0	50
HS/U 48	83631068	черный	M50/P48	63,5	62,5	14,0	5,5	10,0	50

HS/U 07	83631012	серый	M10/P07	21,5	21,0	14,0	4,5	8,0	100
HS/U 09	83631014	серый	M12/P09	21,5	21,0	14,0	4,5	8,0	100
HS/U 11	83631016	серый	M16/P11	28,0	29,0	14,0	5,5	10,0	100
HS/U 16	83631020	серый	M20/P16	28,0	29,0	14,0	5,5	10,0	100
HS/U 21	83631022	серый	M25/P21	43,0	42,4	14,0	5,5	10,0	50
HS/U 29	83631024	серый	M32/P29	43,0	42,4	14,0	5,5	10,0	50
HS/U 36	83631026	серый	M40/P36	63,5	57,5	14,0	5,5	10,0	50
HS/U 48	83631028	серый	M50/P48	63,5	62,5	14,0	5,5	10,0	50

Нормам FAR/ABD соответствует только серый цвет



Тип HS (принадлежность)

RoHS
compliant



-40–110°C
кратковременно 140°C



модифицированный полиамид



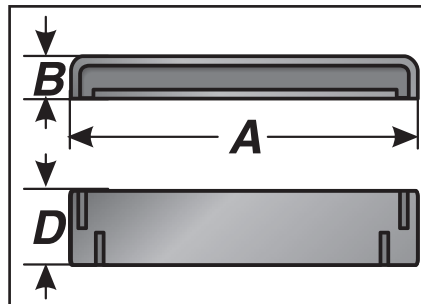
VO

HS/B → скоба для крепежного устройства HS/U для более высокой прочности на разрыв.
HS/S → основание для крепления (как USH). Крепежное устройство для шланга HS/U просто защелкивается.

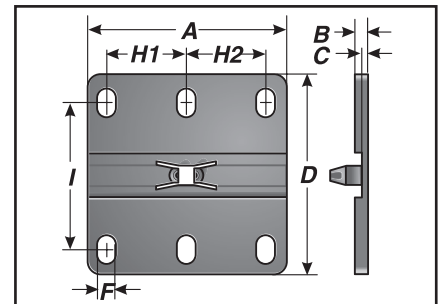
- Гибкая система
- Возможность штабелирования
- Возможность установки в ряд
- Совместимость с одиночным крепежным устройством типов UH, UHF и USH



HS/B HS/S



HS/B



HS/S

тип	артикул	цвет	подходит для крепежных устройств	A мм	B мм	C мм	D мм	F диаметр, мм	H1/H2 мм	I мм	количество отверстий (F)	кол./уп. шт.
зажимная скоба												
HS/B 07-09	83631250	черный	HS/U 07-09	21,5	5,0	-	14,0	-	-	-	-	100
HS/B 11-16	83631252	черный	HS/U 11-16	28,0	5,0	-	14,0	-	-	-	-	100
HS/B 21-29	83631254	черный	HS/U 21-29	43,0	6,0	-	14,0	-	-	-	-	50
HS/B 36-48	83631256	черный	HS/U 36-48	63,5	7,0	-	14,0	-	-	-	-	50
основание тип USH												
HS/S 07-09	83631210	серый	HS/U 07-09	21,5	5,0	-	14,0	-	-	-	-	100
HS/S 11-16	83631212	серый	HS/U 11-16	28,0	5,0	-	14,0	-	-	-	-	100
HS/S 21-29	83631214	серый	HS/U 21-29	43,0	6,0	-	14,0	-	-	-	-	50
HS/S 36-48	83631216	серый	HS/U 36-48	63,5	7,0	-	14,0	-	-	-	-	50
HS/S 07-09	83631450	черный	HS/U 07-09	22,0	5,0	2,5	43,0	6,0	12,5/-	28,0	4	100
HS/S 11-16	83631452	черный	HS/U 11-16	28,0	5,0	2,5	43,0	6,0	12,5/-	28,0	4	100
HS/S 21-29	83631454	черный	HS/U 21-29	43,0	5,0	2,5	43,0	6,0	12,5/12,5	28,0	6	50
HS/S 36-49	83631456	черный	HS/U 36-48	63,0	5,0	2,5	63,0	6,0	25,0/25,0	47,0	6	50
HS/S 07-09	83631410	серый	HS/U 07-09	22,0	5,0	2,5	43,0	6,0	12,5/-	28,0	4	100
HS/S 11-16	83631412	серый	HS/U 11-16	28,0	5,0	2,5	43,0	6,0	12,5/-	28,0	4	100
HS/S 21-29	83631414	серый	HS/U 21-29	43,0	5,0	2,5	43,0	6,0	12,5/12,5	28,0	6	50
HS/S 36-49	83631416	серый	HS/U 36-48	63,0	5,0	2,5	63,0	6,0	25,0/25,0	47,0	6	50








Крепежные устройства для защитного шланга проводов

Тип HS (принадлежность)

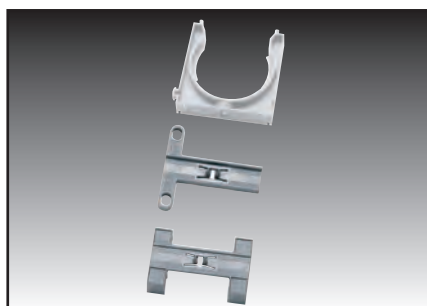


-  -40–110°C
кратковременно 140°C
-  модифицированный полиамид
-  V0

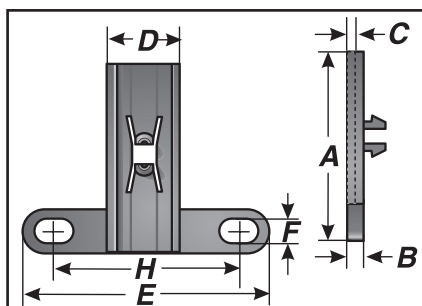
HS/F → основание для крепления (как UHF).
 Крепежное устройство HS/U просто защелкивается с основанием

HS/C → основание для крепления (как KAF). Основание может пристегиваться к U- или C-образным шинам 35 мм.
 Крепежное устройство HS/U просто защелкивается с основанием.

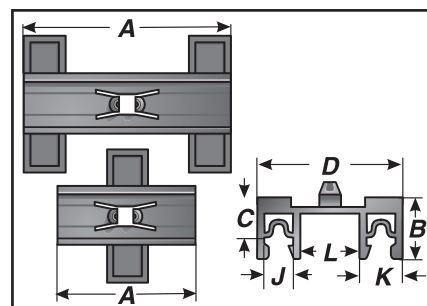
- Гибкая система
- Возможность штабелирования
- Возможность установки в ряд
- Совместимость с одиночным крепежным устройством типов UH, UHF и USH



HS/F HS/C



HS/F



HS/C

тип	артикул	цвет	подходит для крепежных устройств	A	B	C	D	E	F	H	J	K	L	кол./уп. шт.
				мм	мм	мм	мм	мм	диаметр, мм	мм	мм	мм	мм	

основание тип UHF

HS/F 07-09	83631650	черный	HS/U 07-09	22,0	5,0	2,5	18,0	41,0	6,0	28,0	-	-	-	100
HS/F 11-16	83631652	черный	HS/U 11-16	28,0	5,0	2,5	18,0	41,0	6,0	28,0	-	-	-	100
HS/F 21-29	83631654	черный	HS/U 21-29	43,0	5,0	2,5	18,0	41,0	6,0	28,0	-	-	-	50
HS/F 36-49	83631656	черный	HS/U 36-48	63,0	5,0	2,5	18,0	60,0	6,0	47,0	-	-	-	50

HS/F 07-09	83631610	серый	HS/U 07-09	22,0	5,0	2,5	18,0	41,0	6,0	28,0	-	-	-	100
HS/F 11-16	83631612	серый	HS/U 11-16	28,0	5,0	2,5	18,0	41,0	6,0	28,0	-	-	-	100
HS/F 21-29	83631614	серый	HS/U 21-29	43,0	5,0	2,5	18,0	41,0	6,0	28,0	-	-	-	50
HS/F 36-49	83631616	серый	HS/U 36-48	63,0	5,0	2,5	18,0	60,0	6,0	47,0	-	-	-	50

основание тип KAF

HS/C 07-09	83631850	черный	HS/U 07-09	22,0	16,5	10,7	39,5	-	-	-	9,5	13,6	12,3	100
HS/C 11-16	83631852	черный	HS/U 11-16	28,0	16,5	10,7	39,5	-	-	-	9,5	13,6	12,3	100
HS/C 21-29	83631854	черный	HS/U 21-29	43,0	16,5	10,7	39,5	-	-	-	9,5	13,6	12,3	50
HS/C 36-49	83631856	черный	HS/U 36-48	63,0	16,5	10,7	39,5	-	-	-	9,5	13,6	12,3	50

HS/C 07-09	83631810	серый	HS/U 07-09	22,0	16,5	10,7	39,5	-	-	-	9,5	13,6	12,3	100
HS/C 11-16	83631812	серый	HS/U 11-16	28,0	16,5	10,7	39,5	-	-	-	9,5	13,6	12,3	100
HS/C 21-29	83631814	серый	HS/U 21-29	43,0	16,5	10,7	39,5	-	-	-	9,5	13,6	12,3	50
HS/C 36-49	83631816	серый	HS/U 36-48	63,0	16,5	10,7	39,5	-	-	-	9,5	13,6	12,3	50

Тип UH

RoHS
compliant



-40–110°C
кратковременно 140°C



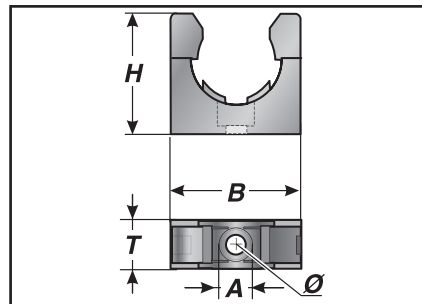
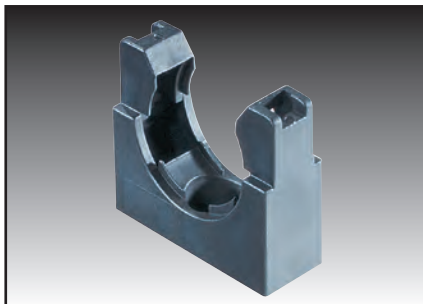
модифицированный полиамид



VO

Крепление защитных шлангов для проводов на промышленных установках и машинах.

- Быстрый монтаж благодаря креплению в одном отверстии
- Шланги только защелкнуть
- Оптимальное соединение шланга с крепежным устройством благодаря двойной перегородке
- Дополнительная крепежная скоба для применения при высокой нагрузке



UH

тип	артикул	цвет	подходит для Murrflex	B мм	H мм	T мм	A мм	Ø мм	кол./уп. шт.
подходящий для Murrflex EW и EWX									
UH 07	83621210	черный	M10/P7	29,0	23,0	11,0	7,5	4,0	100
UH 09/M4	83621212	черный	M12/P9	30,0	23,0	12,5	8,5	4,0	100
UH 09/M5	83621213	черный	M12/P9	30,0	23,0	12,5	8,5	5,0	100
UH 11/M4	83621214	черный	M16/P11	30,0	23,0	12,5	8,5	4,0	100
UH 11/M5	83621215	черный	M16/P11	30,0	23,0	12,5	8,5	5,0	100
UH 16/M5	83621216	черный	M20/P16(S)	35,0	30,0	15,0	10,5	5,0	100
UH 16/M6	83621217	черный	M20/P16(S)	35,0	30,0	15,0	10,5	6,0	100
UH 21	83621218	черный	M25/P21(S)	42,0	38,0	16,0	11,0	6,0	100
UH 29	83621220	черный	M32/P29(S)	51,0	43,0	16,0	11,5	6,0	50
UH 36	83621222	черный	M40/P36(S)	61,0	51,0	18,0	13,5	6,0	50
UH 48	83621224	черный	M50/P48(S)	74,0	64,0	19,0	13,5	6,0	50
UH 07	83621110	серый	M10/P7	29,0	23,0	11,0	7,5	4,0	100
UH 09/M4	83621112	серый	M12/P9	30,0	23,0	12,5	8,5	4,0	100
UH 09/M5	83621113	серый	M12/P9	30,0	23,0	12,5	8,5	5,0	100
UH 11/M4	83621114	серый	M16/P11	30,0	23,0	12,5	8,5	4,0	100
UH 11/M5	83621115	серый	M16/P11	30,0	23,0	12,5	8,5	5,0	100
UH 16/M5	83621116	серый	M20/P16(S)	35,0	30,0	15,0	10,5	5,0	100
UH 16/M6	83621117	серый	M20/P16(S)	35,0	30,0	15,0	10,5	6,0	100
UH 21	83621118	серый	M25/P21(S)	42,0	38,0	16,0	11,0	6,0	100
UH 29	83621120	серый	M32/P29(S)	51,0	43,0	16,0	11,5	6,0	50
UH 36	83621122	серый	M40/P36(S)	61,0	51,0	18,0	13,5	6,0	50
UH 48	83621124	серый	M50/P48(S)	74,0	64,0	19,0	13,5	6,0	50

Нормам FAR/ABD соответствует только серый цвет








Крепежные устройства для защитного шланга проводов

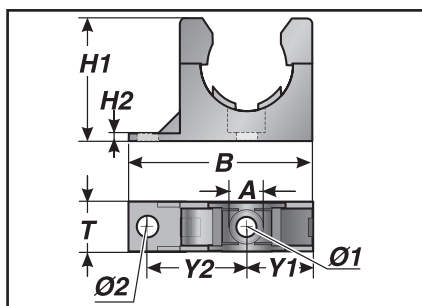
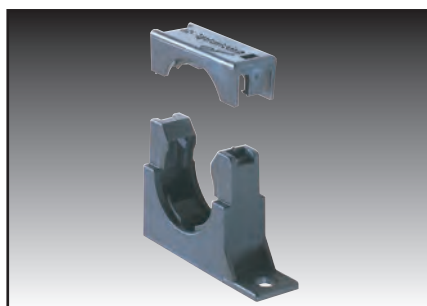
Тип UHG



-  -40–110°C
кратковременно 140°C
-  модифицированный полиамид
-  V0

Крепление защитных шлангов для проводов на промышленных установках и машинах.

- Дополнительная планка предотвращает перекручивание крепежного устройства
- Шланги только защелкнуть
- Оптимальное соединение шланга с крепежным устройством благодаря двойному желобку на держателе
- Дополнительная крепежная скоба для применения при высокой нагрузке



UHG

тип	артикул	цвет	подходит для Murrflex	A мм	B мм	H1/2 мм	T мм	Y1/2 мм	Ø1/2 мм	кол./уп. шт.
-----	---------	------	-----------------------	------	------	---------	------	---------	---------	--------------

подходящий для Murrflex EW и EWX

UHG 09	83621250	черный	M12/P9	7,5	46,0	23,0/2,0	12,5	15,0/24,5	4,4/6,2	100
UHG 11	83621252	черный	M16/P11	7,5	46,0	23,0/2,0	12,5	15,0/24,5	4,4/6,2	100
UHG 16	83621254	черный	M20/P16(S)	9,5	50,0	30,0/2,5	15,0	17,5/27,0	5,5/6,2	100
UHG 21	83621256	черный	M25/P21(S)	11,5	57,0	38,0/2,5	16,0	20,7/30,7	6,5/6,2	100
UHG 29	83621258	черный	M32/P29(S)	11,5	67,0	43,5/3,0	16,0	25,5/35,3	6,5/6,2	50
UHG 36	83621260	черный	M40/P36(S)	11,5	77,0	51,0/3,5	18,5	30,5/40,0	6,5/6,2	50
UHG 48	83621262	черный	M50/P48(S)	11,5	89,0	64,0/3,5	19,0	36,5/46,5	6,5/6,2	50



Тип BL (зажимная скоба для типов UH и UHG)

RoHS
compliant



-40–110°C
кратковременно 140°C



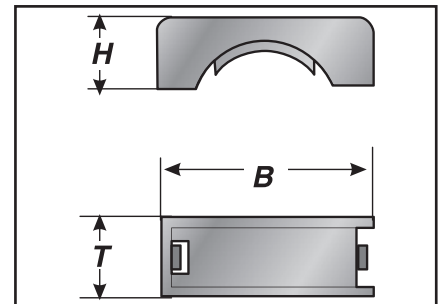
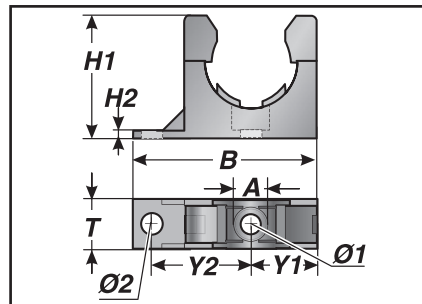
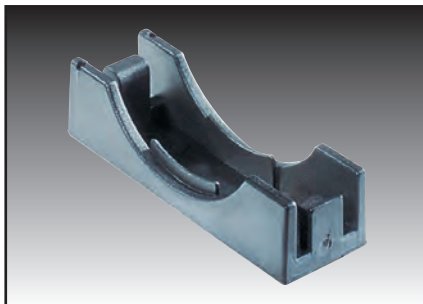
модифицированный полиамид



V0

Дополнительная крепежная скоба для UH и UHG.

- Дополнительная механическая опора для шланга при высоких нагрузках



BL

тип	артикул	цвет	подходит для UH/UHG	B мм	H мм	T мм	кол./уп. шт.
BL 09	83621406	черный	09	29,0	10,0	12,5	100
BL 11	83621408	черный	11	29,0	11,0	12,5	100
BL 16	83621410	черный	16	34,0	12,0	15,0	100
BL 21	83621412	черный	21	41,0	13,0	15,5	100
BL 29	83621414	черный	29	50,0	14,0	16,0	50
BL 36	83621416	черный	36	60,0	17,0	18,0	50
BL 48	83621418	черный	48	72,0	19,0	18,5	50
BL 09	83621146	серый	09	29,0	10,0	12,5	100
BL 11	83621148	серый	11	29,0	11,0	12,5	100
BL 16	83621150	серый	16	34,0	12,0	15,0	100
BL 21	83621152	серый	21	41,0	13,0	15,5	100
BL 29	83621154	серый	29	50,0	14,0	16,0	50
BL 36	83621156	серый	36	60,0	17,0	18,0	50
BL 48	83621158	серый	48	72,0	19,0	18,5	50

Нормам FAR/ABD соответствует только серый цвет








Крепежные устройства для защитного шланга проводов

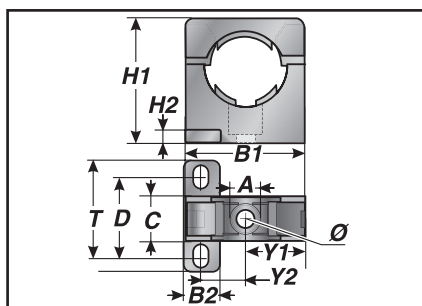
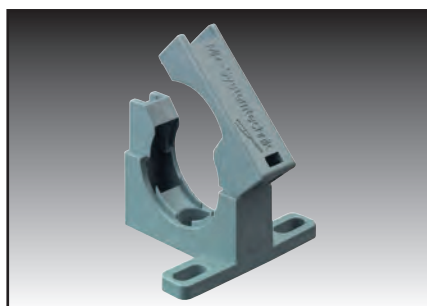
Тип UHF



-  -40–110°C
кратковременно 140°C
-  модифицированный полиамид
-  V0

Простое и быстрое соединение для распределительного шкафа с дверью.

- Различные способы крепления
- Отверстия для крепления подходят горизонтально и вертикально для системы шин в шкафах распределительного устройства
- Шланги остаются поворачивающимися
- Возможна предварительная сборка нижней части
- Высокий предел прочности при растяжении благодаря двойной перегородке
- Крепежная скоба входит в комплект поставки



UHF

тип	артикул	цвет	подходит для Murrflex	A мм	B1/2 мм	C мм	D мм	H1/2 мм	T мм	Y1/2 мм	Ø мм	кол./уп. шт.
-----	---------	------	-----------------------	------	---------	------	------	---------	------	---------	------	--------------

подходящий для Murrflex EW и EWX

UHF 16	83621610	серый	M20/P16(S)	9,5	35,0/12,0	15,0	27,0	35,0/5,0	38,0	17,2/11,3	5,5	100
UHF 21	83621612	серый	M25/P21(S)	11,5	42,0/12,0	15,5	27,0	42,0/5,0	38,0	21,0/14,7	6,5	100
UHF 29	83621614	серый	M32/P29(S)	11,5	51,0/12,0	16,0	44,0	48,0/5,0	60,0	25,5/19,3	6,5	50
UHF 36	83621616	серый	M40/P36(S)	11,5	61,0/13,0	18,5	47,5	55,0/6,0	60,0	30,3/24,5	6,5	50
UHF 48	83621618	серый	M50/P48(S)	11,5	73,0/13,0	18,5	47,5	68,0/8,0	60,0	36,5/30,0	6,5	50

Тип USH



-30–100°C



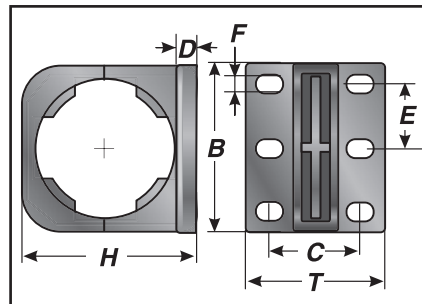
поликарбонат



V2

Простое и быстрое соединение для распределительного шкафа с дверью.

- Самые универсальные способы крепления
- Отверстия для крепления подходят горизонтально и вертикально для системы шин в шкафах распределительного устройства
- Шланги остаются поворачивающимися
- Возможна предварительная сборка нижней части



USH

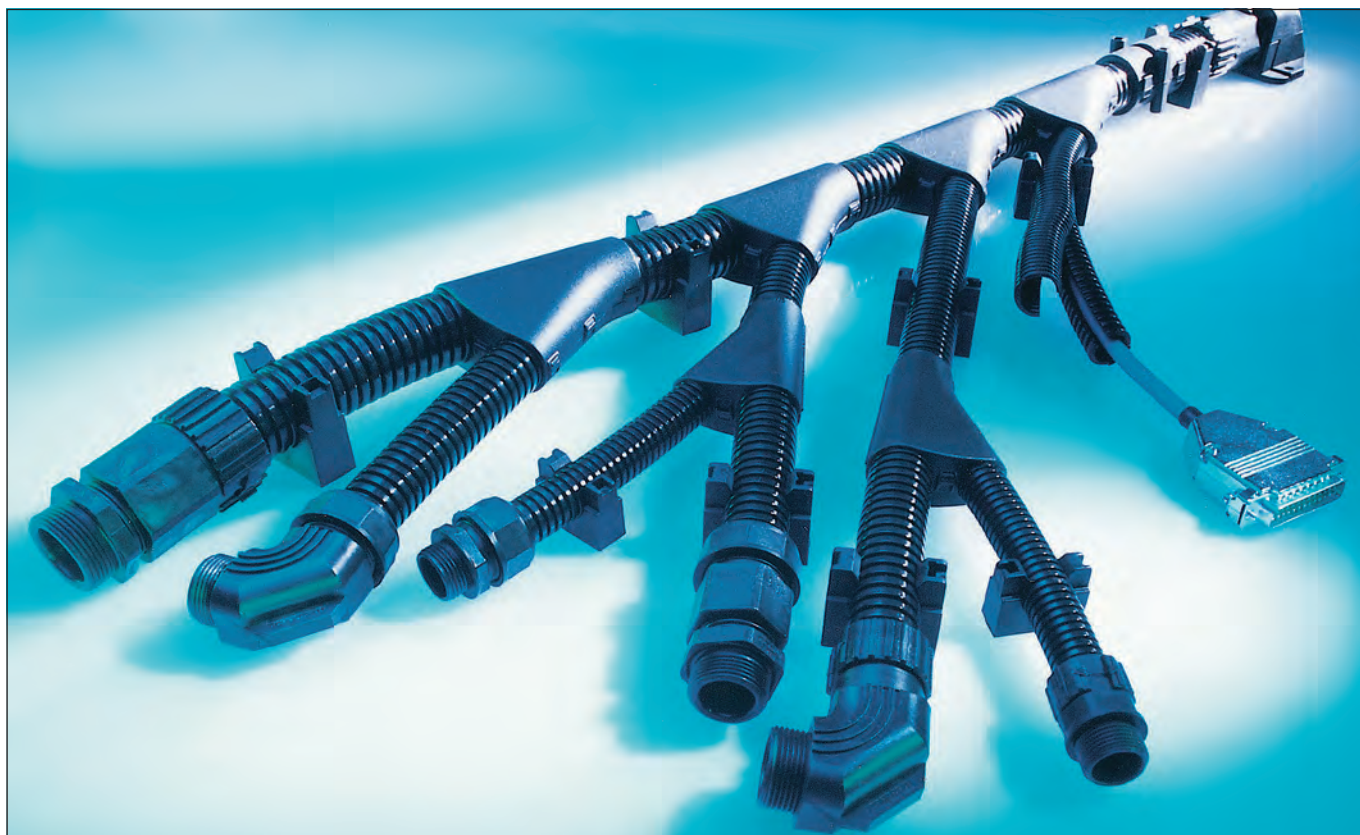
тип	артикул	цвет	подходит для Murrflex	B мм	C мм	D мм	E мм	F мм	H мм	T мм	кол./уп. шт.
подходящий для Murrflex EW и EWX											
USH 11	83641019	черный	M16/P11(S)	38,0	23,0	5,0	13,0	5,5	40,0	38,0	50
USH 16	83641020	черный	M20/P16(S)	38,0	23,0	5,0	13,0	5,5	40,0	38,0	50
USH 21	83641022	черный	M25/P21(S)	38,0	23,0	5,0	13,0	5,5	40,0	38,0	50
USH 29	83641024	черный	M32/P29(S)	46,0	26,0	5,0	17,5	5,5	48,0	38,0	50
USH 36	83641026	черный	M40/P36(S)	52,0	48,0	6,0	20,0	5,5	59,0	60,0	50
USH 48	83641028	черный	M50/P48(S)	68,0	47,0	8,0	27,5	5,5	77,0	60,0	50
USH 11	83641009	серый	M16/P11(S)	38,0	23,0	5,0	13,0	5,5	40,0	38,0	50
USH 16	83641010	серый	M20/P16(S)	38,0	23,0	5,0	13,0	5,5	40,0	38,0	50
USH 21	83641012	серый	M25/P21(S)	38,0	23,0	5,0	13,0	5,5	40,0	38,0	50
USH 29	83641014	серый	M32/P29(S)	46,0	26,0	5,0	17,5	5,5	48,0	38,0	50
USH 36	83641016	серый	M40/P36(S)	52,0	48,0	6,0	20,0	5,5	59,0	60,0	50
USH 48	83641018	серый	M50/P48(S)	68,0	47,0	8,0	27,5	5,5	77,0	60,0	50



Протекторы
Шланговые соединения
Шланговые распределители



Преимущества



Распределение, объединение и удлинение

Шланговые распределители, шланговые соединения и протекторы изготавливаются из высококачественного полиамида и термопластичного эластомера.

Большой выбор распределителей обеспечивает множество возможностей комбинирования для разделения защитных шлангов для проводов различным образом.

Различные степени защиты от IP 40 до IP 67 создают широкую сферу использования.

При помощи типа SVG можно соединять между собой защитные шланги для проводов одинакового размера. Таким образом, любой защитный шланг для проводов можно удлинять на любое расстояние.

Протекторы PR/SV защищают защитные шланги для проводов от повреждений вследствие ударов или износа. Кроме того, защитные кабели для проводов можно соединять, например, в целях ремонта.



- ✓ Широкий выбор типов
- ✓ Различные материалы
- ✓ Различные степени защиты
- ✓ Делимость
- ✓ Простота установки

Протекторы/шланговые соединения/ шланговые распределители



Вес ассортимент протекторов/шланговых соединений/шланговых распределителей



Тип PR/SV

Протектор для защиты от ударов и как шланговое соединение. Защитные шланги для проводов защищены от ударов и износа.

Страница 180



Тип SVG

Для удлинения и ремонта защитных шлангов для проводов.

Страница 182



Тип VT

T-распределитель для защитных шлангов для проводов с различными диаметрами.

Страница 185



Тип SVY

T-распределитель для защитных шлангов для проводов с различными диаметрами.

Страница 184



Тип YPA-F

Y-распределитель из полиамида для защитных шлангов для проводов с высоким уровнем защиты.

Страница 185



Тип YTPF-F

Y-распределитель из термопластичного эластомера для защитных шлангов для проводов с высоким уровнем защиты.

Страница 186



Возможность комбинирования

	PR/SV	SVG	VT	SVY	YPA-F	YTPE-F
EF	X	X	X	X	X	X
EW	✓	✓	✓	✓	✓	✓
EFW	✓	✓	✓	✓	✓	✓
EWS	✓	✓	✓	✓	✓	✓
EWX	✓	✓	✓	✓	✓	✓
EW-G	⚡	⚡	⚡	⚡	⚡	⚡
EW-HY	✓	✓	✓	✓	✓	✓
EW-LS	✓	✓	✓	✓	✓	✓
EW-PA	✓	✓	✓	✓	✓	✓
EW-PA-LS	✓	✓	✓	✓	✓	✓
EW-PA-UL	✓	✓	✓	✓	✓	✓
EW-PA-EX	✓	✓	✓	✓	✓	✓
EW-PAB	✓	✓	✓	✓	✓	✓
EW-PAE	✓	✓	✓	✓	✓	✓
EW-PAL	✓	✓	✓	✓	✓	✓
EW-PAP	X	X	X	X	X	X
EW-PP	✓	✓	✓	✓	✓	✓
EW-PRF	✓	✓	✓	✓	✓	✓
EW-TEF	✓	✓	✓	✓	✓	✓
EWT-PA	✓	✓	✓	✓	✓	✓
EWT-PP	✓	✓	✓	✓	✓	✓
EWX-LS	✓	✓	✓	✓	✓	✓
EWX-PA	✓	✓	✓	✓	✓	✓
EWX-PA-LS	✓	✓	✓	✓	✓	✓
EWX-PA-UL	✓	✓	✓	✓	✓	✓
EWX-PAE	✓	✓	✓	✓	✓	✓
EWX-PAE-LS	✓	✓	✓	✓	✓	✓
GF	X	X	X	X	X	X

✓ возможность комбинирования

X нет возможности комбинирования

⚡ условная возможность комбинирования (снятие покрытия)

Сведения о материалах




	Материал	Диапазон температур [°C]			Степень защиты	Степень пожарной опасности UL94	Без содержания галогенов	Без содержания фосфора	Без содержания кадмия	Без содержания асбеста	Без содержания свинца	Соответствует RoHS
		min.	max.	Кратковременно								
PR/SV	полиамид PA6	-40	110	140		V0	✓	✓	✓	✓	✓	✓
SVG	полиамид PA6	-40	110	140	IP 42 в при- крученном состоянии IP 54	V0	✓	✓	✓	✓	✓	✓
VT	полиамид PA6	-40	110	140	IP 42	V0	✓	✓	✓	✓	✓	✓
SVY	полиамид PA6	-40	110	140	IP 42	V0	✓	✓	✓	✓	✓	✓
YPA-F	полиамид PA6	-30	100		IP 67	V0	✓	✓	✓	✓	✓	✓
YTPF-F	термопластич- ный эластомер	-30	100		IP 67	HB	✓	✓	✓	✓	✓	✓



Протекторы/шланговые соединения/ шланговые распределители

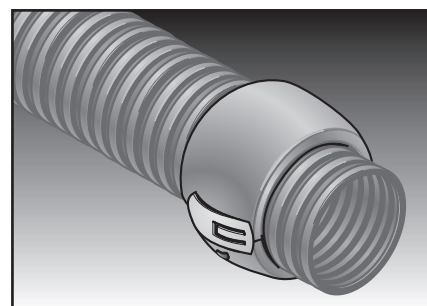
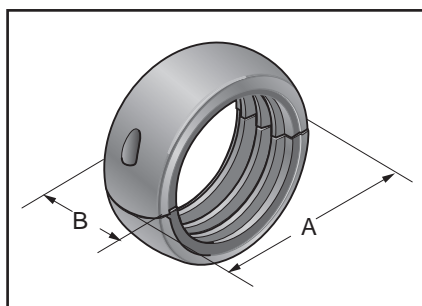
Тип PR/SV



-  -40–110°C
кратковременно 140°C
-  модифицированный полиамид
-  V0

Протектор для защиты от ударов и как шланговое соединение. Защитные шланги для проводов защищены от ударов и износа. В случае необходимости защитные шланги для проводов могут быть также соединены.

- Плоская конструкция
- Простой монтаж со скользящим фиксатором без применения инструмента
- Дополнительный стопорный винт (входит в комплект поставки)



PR/SV

тип	артикул	цвет черный	подходит для Murrflex	A мм	B мм	кол./уп. шт.
Плоская конструкция для защитных шлангов для проводов со стандартной гофрировкой типа EW-xx						
PR/SV-EW 21	83691058	черный	M25/P21	51,6	51,2	10
PR/SV-EW 29	83691060	черный	M32/P29	57,9	51,0	10
PR/SV-EW 36	83691062	черный	M40/P36	66,0	51,5	10
PR/SV-EW 48	83691064	черный	M50/P48	78,0	49,5	10
PR/SV-EW 56	83691065	черный	NW56	90,8	51,0	5
PR/SV-EW 70	83691066	черный	NW70	103,5	51,5	5
Плоская конструкция для защитных шлангов для проводов со стандартной гофрировкой тип EW-xx						
PR/SV-EW 21	83691018	серый	M25/P21	51,6	51,2	10
PR/SV-EW 29	83691020	серый	M32/P29	57,9	51,0	10
PR/SV-EW 36	83691022	серый	M40/P36	66,0	51,5	10
PR/SV-EW 48	83691024	серый	M50/P48	78,0	49,5	10
PR/SV-EW 56	83691025	серый	NW56	90,8	51,0	5
PR/SV-EW 70	83691026	серый	NW70	103,5	51,5	5
PR/SV-EWX 21	83691258	черный	M25/P21	51,6	51,2	10
PR/SV-EWX 29	83691260	черный	M32/P29	57,9	51,0	10
PR/SV-EWX 36	83691262	черный	M40/P36	66,0	51,5	10
PR/SV-EWX 48	83691264	черный	M50/P48	78,0	49,5	10
PR/SV-EWX 56	83691265	черный	NW56	90,8	51,0	5
PR/SV-EWX 70	83691266	черный	NW70	103,5	51,5	5



Протекторы/шланговые соединения/ шланговые распределители

Тип SVG



-40–110°C
кратковременно 140°C



модифицированный полиамид



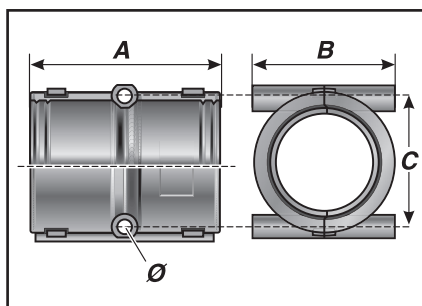
V0



IP 42
IP 54 прикрученный

Удлинение и ремонт защитных шлангов для проводов.

- Легкий монтаж благодаря функции защелкивания
- Благодаря разъемной конструкции простая прокладка проводов
- Дополнительная возможность привинчивания



SVG

тип	артикул	цвет черный	подходит для Murrflex	A мм	B мм	C мм	Ø мм	кол./уп. шт.
SVG 21	83701630	черный	M25/P21(S)	50,0	36,0	31,0	5,5	25
SVG 29	83701632	черный	M32/P29(S)	54,0	44,0	36,8	5,5	25
SVG 36	83701634	черный	M40/P36(S)	66,0	50,0	44,8	5,5	10
SVG 48	83701636	черный	M50/P48(S)	66,0	64,0	56,8	5,5	10
SVG 21	83701610	серый	M25/P21(S)	50,0	36,0	31,0	5,5	25
SVG 29	83701612	серый	M32/P29(S)	54,0	44,0	36,8	5,5	25
SVG 36	83701614	серый	M40/P36(S)	66,0	50,0	44,8	5,5	10
SVG 48	83701616	серый	M50/P48(S)	66,0	64,0	56,8	5,5	10

Тип VT



-40–110°C
кратковременно 140°C



модифицированный полиамид



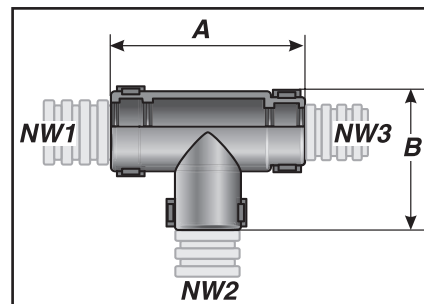
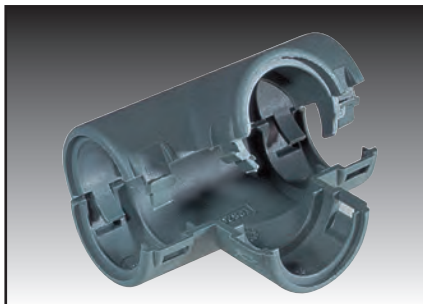
V0



IP 42

T-распределитель для защитных шлангов для проводов с различными диаметрами.

- Легкий монтаж благодаря функции защелкивания
- Благодаря разъемной конструкции простая прокладка проводов
- Распределитель охватывает шланг, благодаря чему может быть использовано все внутреннее пространство шланга.



VT

тип	артикул	цвет	для Murrflex с со стандартной гофрировкой NW1/NW2/NW3	A мм	B мм	кол./уп. шт.
VT 080808	83702410	черный	06/06/06	45,2	31,1	10
VT 120808	83702412	черный	09/06/06	45,2	31,1	10
VT 120812	83702414	черный	09/06/09	45,2	31,1	10
VT 121208	83702416	черный	09/09/06	45,2	31,1	10
VT 121212	83702418	черный	09/09/09	45,2	31,1	10
VT 160816	83702420	черный	11/06/11	49,1	34,8	10
VT 161212	83702422	черный	11/09/09	49,1	34,8	10
VT 161216	83702424	черный	11/09/11	49,1	34,8	10
VT 161612	83702426	черный	11/11/09	49,1	34,8	10
VT 161616	83702428	черный	11/11/11	49,1	34,8	10
VT 200820	83702430	черный	16/06/16	56,5	41,0	10
VT 201216	83702432	черный	16/09/11	56,5	41,0	10
VT 201220	83702434	черный	16/09/16	56,5	41,0	10
VT 201616	83702436	черный	16/11/11	56,5	41,0	10
VT 201620	83702438	черный	16/11/16	56,5	41,0	10
VT 202016	83702440	черный	16/16/11	56,5	41,0	10
VT 202020	83702441	черный	16/16/16	56,5	41,0	10
VT 281220	83702442	черный	21/09/16	64,5	48,6	10
VT 281620	83702444	черный	21/11/16	64,5	48,6	10
VT 282020	83702446	черный	21/16/16	64,5	48,6	10
VT 281228	83702448	черный	21/09/21	64,5	48,6	10
VT 281628	83702450	черный	21/11/21	64,5	48,6	10
VT 282028	83702452	черный	21/16/21	64,5	48,6	10
VT 282828	83702454	черный	21/21/21	64,5	48,6	10
VT 321632	83702456	черный	29/11/29	72,0	55,3	10
VT 322032	83702458	черный	29/16/29	72,0	55,3	10



Протекторы/шланговые соединения/ шланговые распределители

Тип SVY



-40–110°C
кратковременно 140°C



модифицированный полиамид



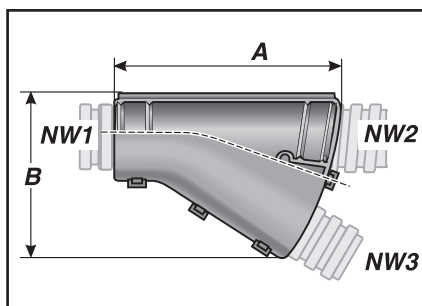
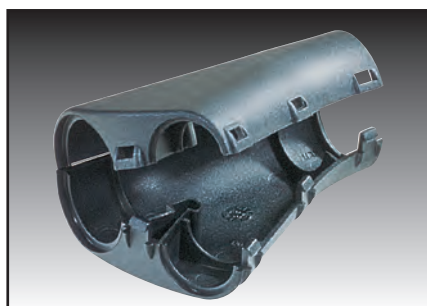
V0



IP 42

T-распределитель для защитных шлангов для проводов с различными диаметрами.

- Легкий монтаж благодаря функции защелкивания
- Благодаря разъемной конструкции простая прокладка проводов
- Распределитель охватывает шланг, благодаря чему может быть использовано все внутреннее пространство шланга.



SVY

тип	артикул	цвет	для Murrflex с со стандартной гофрировкой NW1/NW2/NW3	A мм	B мм	кол./уп. шт.
SVY 080808	83701410	черный	06/06/06	54,6	37,1	10
SVY 120808	83701412	черный	09/06/06	54,6	37,1	10
SVY 121208	83701414	черный	09/06/06	54,6	37,1	10
SVY 121212	83701416	черный	09/09/09	54,6	37,1	10
SVY 161208	83701418	черный	11/09/06	54,6	39,8	10
SVY 161212	83701420	черный	11/09/09	54,6	39,8	10
SVY 161608	83701422	черный	11/11/06	54,9	39,8	10
SVY 161612	83701424	черный	11/11/09	54,9	39,8	10
SVY 200808	83701426	черный	16/06/06	42,8	39,8	10
SVY 201208	83701428	черный	16/09/06	42,8	41,0	10
SVY 201212	83701430	черный	16/09/09	42,8	41,0	10
SVY 201608	83701432	черный	16/11/06	48,2	39,6	10
SVY 201612	83701434	черный	16/11/09	48,2	39,6	10
SVY 202008	83701436	черный	16/16/06	57,9	44,9	10
SVY 202012	83701438	черный	16/16/09	57,9	44,9	10
SVY 202016	83701440	черный	16/16/11	63,5	47,5	10
SVY 282012	83701442	черный	21/16/09	53,5	49,0	10
SVY 282016	83701444	черный	21/16/11	53,5	49,0	10
SVY 282812	83701446	черный	21/21/09	67,0	56,5	10
SVY 282816	83701448	черный	21/21/11	67,0	56,5	10
SVY 282820	83701450	черный	21/21/16	76,5	50,0	10
SVY 282828	83701452	черный	21/21/21	92,1	66,8	10

Тип УРА-F

RoHS
compliant



-30–100°C



модифицированный полиамид



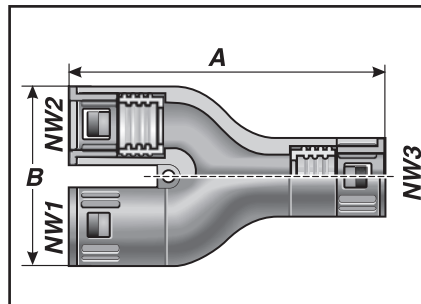
V0



IP 67

Y-распределитель из полиамида для защитных шлангов для проводов с высоким уровнем защиты.

- Простой монтаж: просто вставить защитный шланг для проводов
- Высокая степень защиты
- Закрытая конструкция



УРА-F

тип	артикул	цвет	для Murrflex с со стандартной гофрировкой NW1/NW2/NW3	A мм	B мм	кол./уп. шт.
УРА-F-6/6/9	83701850	черный	6/6/9	63,0	36,0	10
УРА-F-9/9/9	83701854	черный	9/9/9	65,0	43,0	10
УРА-F-9/9/11	83701858	черный	9/9/11	66,0	45,0	10
УРА-F-11/11/11	83701862	черный	11/11/11	68,0	46,0	10
УРА-F-6/6/9	83701810	серый	6/6/9	63,0	36,0	10
УРА-F-9/9/9	83701814	серый	9/9/9	65,0	43,0	10
УРА-F-9/9/11	83701818	серый	9/9/11	66,0	45,0	10
УРА-F-11/11/11	83701822	серый	11/11/11	68,0	46,0	10



Протекторы/шланговые соединения/ шланговые распределители

Тип УТРЕ-F



-30–100°C



модифицированный термопластичный эластомер



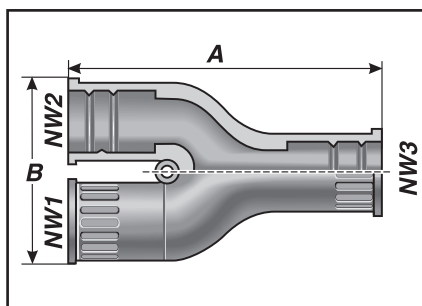
HB



IP 67

Y-распределитель из термопластичного эластомера для защитных шлангов для проводов с высоким уровнем защиты.

- Простой монтаж: просто вставить защитный шланг для проводов
- Высокая степень защиты
- Закрытая конструкция



УТРЕ-F

тип	артикул	цвет	для Murrflex с со стандартной гофрировкой NW1/NW2/NW3	A мм	B мм	кол./уп. шт.
УТРЕ-F-6/6/6	83701856	черный	06/06/06	51,0	32,0	10
УТРЕ-F-11/11/16	83701870	черный	11/11/16	75,0	51,0	10
УТРЕ-F-11/11/21	83701872	черный	11/11/21	81,0	52,0	10
УТРЕ-F-16/16/16	83701874	черный	16/16/16	81,0	61,0	10
УТРЕ-F-16/16/21	83701878	черный	16/16/21	81,0	61,0	10
УТРЕ-F-21/21/29	83701882	черный	21/21/29	87,0	79,0	10
УТРЕ-F-29/29/36	83701886	черный	29/29/36	99,0	87,0	10
УТРЕ-F-36/36/48	83701888	черный	36/36/48	116,0	109,0	10
УТРЕ-F-6/6/6	83701826	серый	06/06/06	51,0	32,0	10
УТРЕ-F-11/11/16	83701830	серый	11/11/16	75,0	51,0	10
УТРЕ-F-11/11/21	83701832	серый	11/11/21	81,0	52,0	10
УТРЕ-F-16/16/16	83701834	серый	16/16/16	81,0	61,0	10
УТРЕ-F-16/16/21	83701838	серый	16/16/21	81,0	61,0	10
УТРЕ-F-21/21/29	83701842	серый	21/21/29	87,0	79,0	10
УТРЕ-F-29/29/36	83701846	серый	29/29/36	99,0	87,0	10
УТРЕ-F-36/36/48	83701848	серый	36/36/48	116,0	109,0	10

ФИТИНГ





Сведения о материалах

	Материал				Диапазон температур [°C]			Степень защиты	Степень пожарной опасности UL94	Разрешения			Без содержания галогенов	Без содержания фосфора	Без содержания кадмия	Без содержания асбеста	Без содержания свинца	Соответствует RoHS
	Соединение	Зажимная вставка	Фасонное уплотнение	Уплотнительное кольцо типа O	min.	max.	Кратковременно			VDE	UR/UL	CSA						
WKK	полиамид PA6		NBR	NBR	-40	100	120	IP 68	V0	✓	✓	✓	✓	✓	✓	✓	✓	✓
WKK-Ex	полиамид PA6		NBR	NBR	-20	105		IP 68	V0	✓	✓	✓	✓	✓	✓	✓	✓	✓
WKM	латунь никелированная	полиамид PA6	NBR	NBR	-40	100	120	IP 68		✓	✓	✓						✓
MWKM	латунь никелированная	полиамид PA6	эластомер	NBR	-40	100	120	IP 65			✓	✓						✓
WKM-EMV	латунь никелированная	полиамид PA6	NBR	NBR	-40	100	120	IP 68		✓	✓	✓						✓
KV-ME	эластомер				-40	100	120	IP 65			✓		✓	✓	✓	✓	✓	✓

Весь ассортимент кабельных фитингов



Тип WKK (конструкция из пластмассы)

Кабельный фитинг с очень хорошим приспособлением для снятия натяжения и виброустойчивой накидной гайкой. Возможность комбинирования с мультивкладышем KV-ME.

Страница 190



Тип WKK-Ex (конструкция из пластмассы)

Кабельный фитинг с очень хорошим приспособлением для снятия натяжения для взрывоопасных зон с высокой степенью защиты и большим диапазоном зажима.

Страница 192



Тип WKM (конструкция из металла)

Кабельный фитинг с очень хорошим приспособлением для снятия натяжения и виброустойчивой накидной гайкой. Возможность комбинирования с мультивкладышем KV-ME.

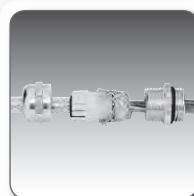
Страница 194



Тип MWKM (конструкция из металла с мультивкладышем)

Металлический фитинг для кабеля с мультивкладышем, позволяющий ввести несколько кабелей в один кабельный фитинг.

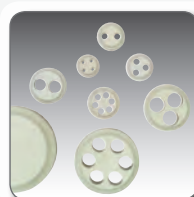
Страница 195



Тип WKM-EMV (конструкция из металла)

С помощью этого кабельного ввода защищенные провода могут быть заземлены. С большим диапазоном зажима.

Страница 196







Тип KV-ME (мультивкладыш)

Ввод большого количества кабелей в одно соединение. Уплотняющая прокладка внутри кабельного фитинга заменяется мультивкладышем KV-ME.

Страница 197

Тип WKK (конструкция из пластмассы)

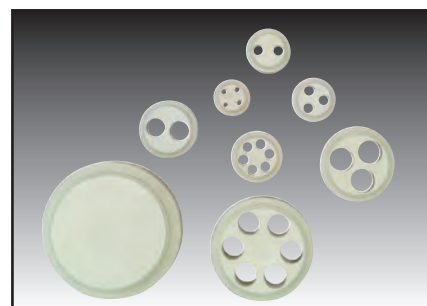
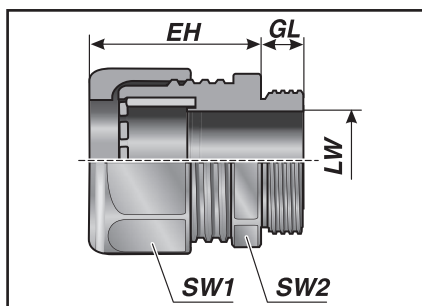


-  -40–100°C
кратковременно 120°C
-  модифицированный полиамид
фасонное уплотнение: NBR
-  V0
-  IP 68 до 10 бар
с дополнительным уплотнительным
кольцом типа OR

Кабельный ввод обеспечивает отличную разгрузку кабеля от натяжения и обладает виброустойчивой накидной гайкой.

Мультикладыш KV-ME позволяет ввести несколько кабелей в один кабельный фитинг.

- Очень высокая степень защиты
- Удобство монтажа
- Широкий диапазон зажима
- Для обеспечения степени защиты IP 68 требуется дополнительное кольцо типа OR.



WKK

тип	артикул	цвет	соединительная резьба	LW мм	EH мм	GL мм	SW 1/2 мм	кол./уп. шт.
метрическая конструкция								
WKK-M12x1,5	84105050	черный	M12x1,5	3,0-6,5	21,0	8,0	15/15	50
WKK-M16x1,5	84105056	черный	M16x1,5	4,0-8,0	22,0	8,0	19/19	50
WKK-M20x1,5	84105062	черный	M20x1,5	6,0-12,0	27,0	9,0	24/24	50
WKK-M25x1,5	84105068	черный	M25x1,5	13,0-18,0	31,0	11,0	33/33	50
WKK-M32x1,5	84105074	черный	M32x1,5	18,0-25,0	39,0	11,0	42/42	25
WKK-M40x1,5	84105080	черный	M40x1,5	22,0-32,0	48,0	13,0	53/53	10
WKK-M50x1,5	84105086	черный	M50x1,5	32,0-38,0	49,0	13,0	60/60	5
WKK-M63x1,5	84105092	черный	M63x1,5	37,0-44,0	49,0	14,0	65/68	5
WKK-M12x1,5	84105000	серый	M12x1,5	3,0-6,5	21,0	8,0	15/15	50
WKK-M16x1,5	84105006	серый	M16x1,5	4,0-8,0	22,0	8,0	19/19	50
WKK-M20x1,5	84105012	серый	M20x1,5	6,0-12,0	27,0	9,0	24/24	50
WKK-M25x1,5	84105018	серый	M25x1,5	13,0-18,0	31,0	11,0	33/33	50
WKK-M32x1,5	84105024	серый	M32x1,5	18,0-25,0	39,0	11,0	42/42	25
WKK-M40x1,5	84105030	серый	M40x1,5	22,0-32,0	48,0	13,0	53/53	10
WKK-M50x1,5	84105036	серый	M50x1,5	32,0-38,0	49,0	13,0	60/60	5
WKK-M63x1,5	84105042	серый	M63x1,5	37,0-44,0	49,0	14,0	65/68	5
метрическая конструкция с удлиненной резьбой								
WKK/L-M12x1,5	84105650	черный	M12x1,5	3,0-6,5	21,0	15,0	15/15	100
WKK/L-M16x1,5	84105652	черный	M16x1,5	4,0-8,0	22,0	15,0	19/19	100
WKK/L-M20x1,5	84105654	черный	M20x1,5	6,0-12,0	27,0	15,0	24/24	100
WKK/L-M25x1,5	84105656	черный	M25x1,5	13,0-18,0	31,0	15,0	33/33	100

Тип WKK (конструкция из пластмассы)

RoHS
compliant

тип	артикул	цвет	соединительная резьба	LW мм	EH мм	GL мм	SW 1/2 мм	кол./уп. шт.
конструкция Pg								
WKK-Pg 07	84101050	черный	Pg 07	3,0-6,5	21,0	8,0	15/15	50
WKK-Pg 09	84101052	черный	Pg 09	4,0-8,0	22,0	8,0	19/19	50
WKK-Pg 11	84101054	черный	Pg 11	5,0 - 10,0	25,0	8,0	22/22	50
WKK-Pg 13,5	84101056	черный	Pg 13,5	6,0-12,0	27,0	9,0	24/24	50
WKK-Pg 16	84101058	черный	Pg 16	10,0 - 14,0	28,0	10,0	27/27	50
WKK-Pg 21	84101060	черный	Pg 21	13,0-18,0	31,0	11,0	33/33	50
WKK-Pg 29	84101062	черный	Pg 29	18,0-25,0	39,0	11,0	42/42	25
WKK-Pg 36	84101064	черный	Pg 36	22,0-32,0	48,0	13,0	53/53	10
WKK-Pg 42	84101066	черный	Pg 42	32,0-38,0	49,0	13,0	60/60	5
WKK-Pg 48	84101068	черный	Pg 48	37,0-44,0	49,0	13,0	65/65	5
WKK-Pg 07	84101010	серый	Pg 07	3,0-6,5	21,0	8,0	15/15	50
WKK-Pg 09	84101012	серый	Pg 09	4,0-8,0	22,0	8,0	19/19	50
WKK-Pg 11	84101014	серый	Pg 11	5,0 - 10,0	25,0	8,0	22/22	50
WKK-Pg 13,5	84101016	серый	Pg 13,5	6,0-12,0	27,0	9,0	24/24	50
WKK-Pg 16	84101018	серый	Pg 16	10,0-14,0	28,0	10,0	27/27	50
WKK-Pg 21	84101020	серый	Pg 21	13,0-18,0	31,0	11,0	33/33	50
WKK-Pg 29	84101022	серый	Pg 29	18,0-25,0	39,0	11,0	42/42	25
WKK-Pg 36	84101024	серый	Pg 36	22,0-32,0	48,0	13,0	53/53	10
WKK-Pg 42	84101026	серый	Pg 42	32,0-38,0	49,0	13,0	60/60	5
WKK-Pg 48	84101028	серый	Pg 48	37,0-44,0	49,0	13,0	65/65	5
конструкция Pg с удлиненной резьбой								
WKK/L-Pg 07	84101650	черный	Pg 07	3-6,5	21,0	15,0	15/15	50
WKK/L-Pg 09	84101652	черный	Pg 09	4-8	22,0	15,0	19/19	50
WKK/L-Pg 11	84101654	черный	Pg 11	5 - 10	25,0	15,0	22/22	50
WKK/L-Pg 13,5	84101656	черный	Pg 13,5	6-12	27,0	15,0	24/24	50
WKK/L-Pg 16	84101658	черный	Pg 16	10-14	28,0	15,0	27/27	50
WKK/L-Pg 21	84101660	черный	Pg 21	13-18	31,0	15,0	33/33	50
WKK/L-Pg 29	84101662	черный	Pg 29	18-25	39,0	15,0	42/42	25
WKK/L-Pg 36	84101664	черный	Pg 36	22-32	48,0	18,0	53/53	10
WKK/L-Pg 42	84101666	черный	Pg 42	32-38	49,0	18,0	60/60	5
WKK/L-Pg 48	84101668	черный	Pg 48	37-44	49,0	18,0	65/65	5
WKK/L-Pg 07	84101610	серый	Pg 07	3-6,5	21,0	15,0	15/15	50
WKK/L-Pg 09	84101612	серый	Pg 09	4-8	22,0	15,0	19/19	50
WKK/L-Pg 11	84101614	серый	Pg 11	5 - 10	25,0	15,0	22/22	50
WKK/L-Pg 13,5	84101616	серый	Pg 13,5	6-12	27,0	15,0	24/24	50
WKK/L-Pg 16	84101618	серый	Pg 16	10-14	28,0	15,0	27/27	50
WKK/L-Pg 21	84101620	серый	Pg 21	13-18	31,0	15,0	33/33	50
WKK/L-Pg 29	84101622	серый	Pg 29	18-25	39,0	15,0	42/42	25
WKK/L-Pg 36	84101624	серый	Pg 36	22-32	48,0	18,0	53/53	10
WKK/L-Pg 42	84101626	серый	Pg 42	32-38	49,0	18,0	60/60	5
WKK/L-Pg 48	84101628	серый	Pg 48	37-44	49,0	18,0	65/65	5
конструкция NPT								
WKK/NPT 3/8"	84102050	черный	3/8"	2-6	22	15,0	19/22	50
WKK/NPT 3/8"	84102052	черный	3/8"	4-8	22	15,0	19/22	50
WKK/NPT 1/2"	84102054	черный	1/2"	5-9	27	13,0	24/24	50
WKK/NPT 1/2"	84102056	черный	1/2"	9-12	28	13,0	24/24	50



Тип WKK-Ex (конструкция из пластмассы)



-20-105°C



модифицированный полиамид
фасонное уплотнение: NBR



V0



IP 68 до 10 бар

с дополнительным уплотнительным кольцом типа OR



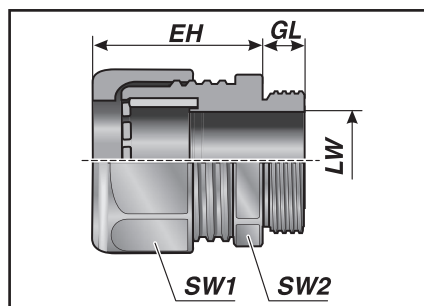
класс взрывоопасной зоны EEx e II PTB

класс взрывоопасной зоны EEx e II KEMA

Кабельный ввод для взрывоопасных зон с высоким уровнем защиты.

Кабельный ввод обеспечивает отличную разгрузку кабеля от натяжения и обладает виброустойчивой накидной гайкой.

- Очень высокая степень защиты
- Разрешение на эксплуатацию во взрывоопасных зонах
- Широкий диапазон зажима
- Для достижения степени защиты IP 68 требуется дополнительное кольцо типа OR.






WKK-EX

тип	артикул	цвет	соединительная резьба	LW мм	EH мм	GL мм	SW 1/2 мм	кол./уп. шт.
конструкция Pg								
WKK/Ex-Pg 07	84101250	черный	Pg 07	3,0-6,5	21,0	8,0	15/15	50
WKK/Ex-Pg 09	84101252	черный	Pg 09	4,0-8,0	22,0	8,0	19/19	50
WKK/Ex-Pg 11	84101254	черный	Pg 11	5,0 - 10,0	25,0	8,0	22/22	50
WKK/Ex-Pg 13,5	84101256	черный	Pg 13,5	6,0-12,0	27,0	9,0	24/24	50
WKK/Ex-Pg 16	84101258	черный	Pg 16	10,0-14,0	28,0	10,0	27/27	50
WKK/Ex-Pg 21	84101260	черный	Pg 21	13,0-18,0	31,0	11,0	33/33	50
WKK/Ex-Pg 29	84101262	черный	Pg 29	18,0-25,0	39,0	11,0	42/42	25
WKK/Ex-Pg 36	84101264	черный	Pg 36	22,0-32,0	48,0	13,0	53/53	10
WKK/Ex-Pg 42	84101266	черный	Pg 42	32,0-38,0	49,0	13,0	60/60	5
WKK/Ex-Pg 48	84101268	черный	Pg 48	37,0-44,0	49,0	14,0	65/65	5
WKK/Ex-Pg 07	84101210	серый	Pg 07	3,0-6,5	21,0	8,0	15/15	50
WKK/Ex-Pg 09	84101212	серый	Pg 09	4,0-8,0	22,0	8,0	19/11	50
WKK/Ex-Pg 11	84101214	серый	Pg 11	5,0 - 10,0	25,0	8,0	22/22	50
WKK/Ex-Pg 13,5	84101216	серый	Pg 13,5	6,0-12,0	27,0	9,0	24/24	50
WKK/Ex-Pg 16	84101218	серый	Pg 16	10,0-14,0	28,0	10,0	27/27	50
WKK/Ex-Pg 21	84101220	серый	Pg 21	13,0-18,0	31,0	11,0	33/33	50
WKK/Ex-Pg 29	84101222	серый	Pg 29	18,0-25,0	39,0	11,0	42/42	25
WKK/Ex-Pg 36	84101224	серый	Pg 36	22,0-32,0	48,0	13,0	53/53	10
WKK/Ex-Pg 42	84101226	серый	Pg 42	32,0-38,0	49,0	13,0	60/60	5
WKK/Ex-Pg 48	84101228	серый	Pg 48	37,0-44,0	49,0	14,0	65/65	5

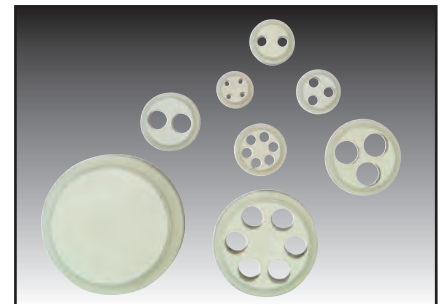
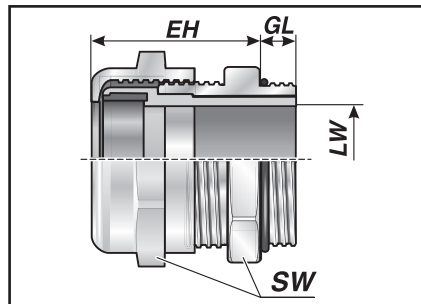
Тип WKM (конструкция из металла)

RoHS
compliant

-  -40-100°C
кратковременно 120°C
-  никелированная латунь
модифицированный полиамид; NBR
-  IP 68 до 10 бар

Кабельный ввод обеспечивает отличную разгрузку кабеля от натяжения и обладает виброустойчивой накидной гайкой. Мультикладыш KV-ME позволяет ввести несколько кабелей в один кабельный фитинг.

- Очень высокая степень защиты
- Удобство монтажа
- Широкий диапазон зажима
- Включает в себя прокладочное кольцо на соединительной резьбе



WKM

тип	артикул	соединительная резьба	LW мм	EH мм	GL мм	SW мм	кол./уп. шт.
метрическая конструкция							
WKM-M12x1,5	84125010	M12x1,5	3,0-6,5	19,0	5,0	14	50
WKM-M16x1,5	84125014	M16x1,5	4,0-8,0	20,0	6,0	17	50
WKM-M20x1,5	84125018	M20x1,5	6,0-12,0	22,0	6,0	22	50
WKM-M25x1,5	84125022	M25x1,5	13,0-18,0	25,0	7,0	27	25
WKM-M32x1,5	84125026	M32x1,5	18,0-25,0	29,0	8,0	40	25
WKM-M40x1,5	84125030	M40x1,5	22,0-32,0	35,0	8,0	50	10
WKM-M50x1,5	84125034	M50x1,5	32,0-38,0	37,0	9,0	57	10
WKM-M63x1,5	84125038	M63x1,5	37,0-44,0	38,0	10,0	64/68	10
конструкция Pg							
WKM-Pg 07	84121010	Pg 07	3,0-6,5	19,0	5,0	14	50
WKM-Pg 09	84121012	Pg 09	4,0-8,0	20,0	6,0	17	50
WKM-Pg 11	84121014	Pg 11	5,0-10,0	21,0	6,0	20	50
WKM-Pg 13,5	84121016	Pg 13,5	6,0-12,0	22,0	6,5	22	50
WKM-Pg 16	84121018	Pg 16	10,0-14,0	23,0	6,5	24	50
WKM-Pg 21	84121020	Pg 21	13,0-18,0	25,0	7,0	30	25
WKM-Pg 29	84121022	Pg 29	18,0-25,0	29,0	8,0	40	25
WKM-Pg 36	84121024	Pg 36	22,0-32,0	35,0	8,0	40	10
WKM-Pg 42	84121026	Pg 42	32,0-38,0	37,0	9,0	57	5
WKM-Pg 48	84121028	Pg 48	37,0-44,0	38,0	10,0	64	5





Тип WKM (конструкция из металла)







тип	артикул	соединительная резьба	LW мм	EH мм	GL мм	SW мм	кол./уп. шт.
конструкция Pg с удлиненной резьбой							
WKM/L-Pg 07	84121210	Pg 07	3-6,5	19,0	10,0	14	50
WKM/L-Pg 09	84121212	Pg 09	4-8	20,0	10,0	17	50
WKM/L-Pg 11	84121214	Pg 11	5-10	21,0	10,0	20	50
WKM/L-Pg 13,5	84121216	Pg 13,5	6-12	22,0	10,0	22	50
WKM/L-Pg 16	84121218	Pg 16	10-14	23,0	10,0	24	50
WKM/L-Pg 21	84121220	Pg 21	13-18	25,0	12,0	30	25
WKM/L-Pg 29	84121222	Pg 29	18-25	29,0	12,0	40	25
WKM/L-Pg 36	84121224	Pg 36	22-32	35,0	15,0	40	10
WKM/L-Pg 42	84121226	Pg 42	32-38	37,0	15,0	57	5
WKM/L-Pg 48	84121228	Pg 48	37-44	38,0	15,0	64	5
конструкция NPT							
WKM-NPT 3/8"	84122212	3/8"	2-6	21,0	15	17/19	50
WKM-NPT 3/8"	84122210	3/8"	4-8	21,0	15	17/19	50
WKM-NPT 1/2"	84122216	1/2"	5-9	24,0	13	22/24	50
WKM-NPT 1/2"	84122214	1/2"	6-12	24,0	13	22/24	50
WKM-NPT 3/4"	84122220	3/4"	9-16	25,0	13	30	25
WKM-NPT 3/4"	84122218	3/4"	13-18	25,0	13	30	25



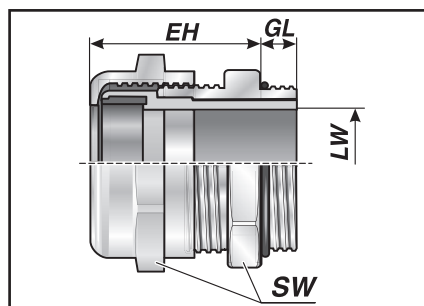
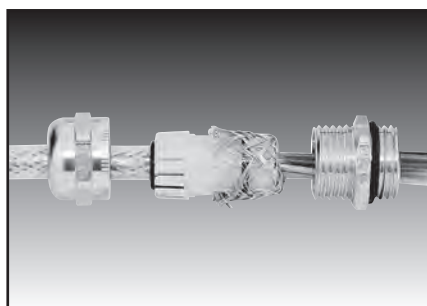
Тип WKM-EMV (конструкция из металла)



-  -40–100°C
кратковременно 120°C
-  никелированная латунь
модифицированный полиамид; NBR
-  IP 68 до 10 бар
-  фасонное уплотнение и
уплотнительное кольцо типа O; NBR

С помощью этого кабельного ввода защищенные провода могут быть заземлены. Оплетка кабеля контактирует с металлическим телом. Таким образом разряжается ток в оболочке кабеля.

- Простой контакт
- Широкий диапазон зажима
- Простые погрузочно-разгрузочные операции
- Включает в себя прокладочное кольцо на соединительной резьбе



WKM-EMV

тип	артикул	соединительная резьба	LW мм	EH мм	GL мм	SW мм	кол./уп. шт.
конструкция метрическая/EMV							
WKM/EMV M12x1,5	84125210	M12x1,5	3,0-6,5	19,0	5,0	14	50
WKM/EMV M16x1,5	84125212	M16x1,5	6,0-10,0	22,0	6,0	20	50
WKM/EMV M20x1,5	84125214	M20x1,5	10,0-14,0	23,0	6,0	24	50
WKM/EMV M25x1,5	84125216	M25x1,5	14,0-18,0	24,0	7,0	30	25
WKM/EMV M32x1,5	84125218	M32x1,5	20,0-25,0	31,0	8,0	40	25
WKM/EMV M40x1,5	84125220	M40x1,5	22,0-32,0	37,0	8,0	50	25
WKM/EMV M63x1,5	84125224	M63x1,5	37,0-44,0	38,0	10,0	64/68	5
конструкция Pg/EMV							
WKM/EMV Pg 07	84122010	Pg 07	3,0-6,5	19,0	5,0	14	50
WKM/EMV Pg 09	84122012	Pg 09	4,0-8,0	21,0	6,0	17	50
WKM/EMV Pg 11	84122014	Pg 11	6,0-10,0	22,0	6,0	20	50
WKM/EMV Pg 13,5	84122016	Pg 13,5	6,0-12,0	24,0	6,5	22	50
WKM/EMV Pg 16	84122018	Pg 16	10,0-14,0	23,0	6,5	24	50
WKM/EMV Pg 21	84122020	Pg 21	14,0-18,0	24,0	7,0	30	25
WKM/EMV Pg 29	84122022	Pg 29	20,0-25,0	29,0	8,0	40	25
WKM/EMV Pg 36	84122024	Pg 36	22,0-32,0	35,0	8,0	50	10
WKM/EMV Pg 42	84122026	Pg 42	32,0-38,0	37,0	9,0	57	5
WKM/EMV Pg 48	84122028	Pg 48	37,0-44,0	38,0	10,0	64	5

Тип KV-ME (мультикладыш)

RoHS
compliant

 -40–100°C
кратковременно 120°C

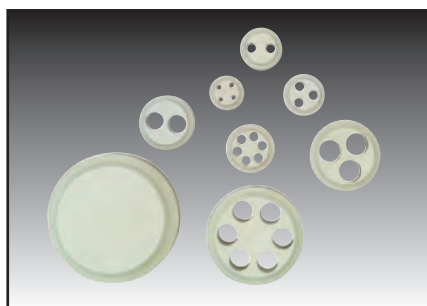
 эластомер

 IP 65

Мультикладыш KV-ME может использоваться с фитингами для кабеля как WKK, так и WKM. Таким образом в одно соединение может быть введено большее количество проводов. Встроенная уплотняющая прокладка внутри кабельного ввода просто заменяется мультикладышем KV-ME.

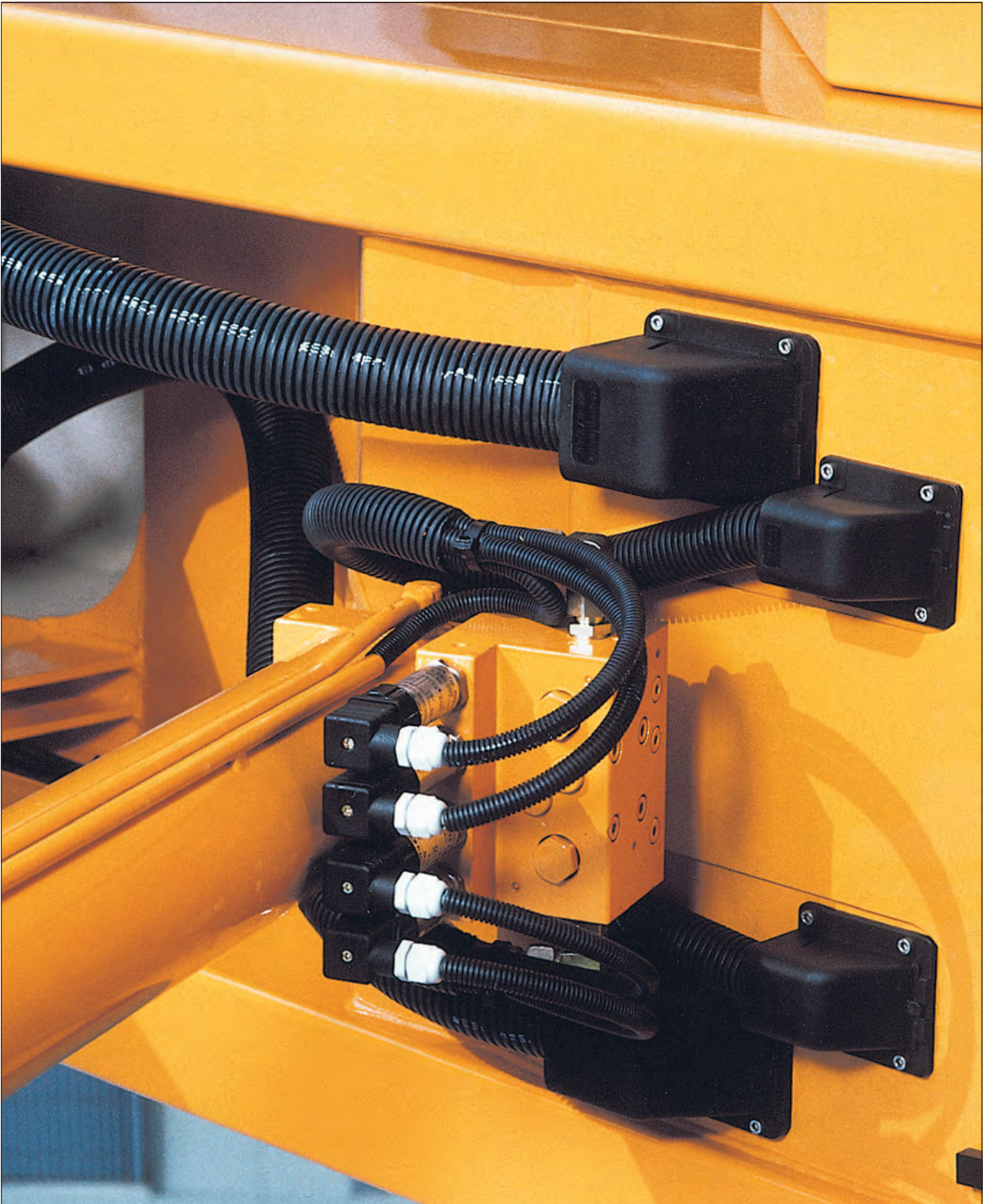
Диаметр кабеля может быть меньше диаметра отверстия на 20%, но эта разница не должна превышать 1 мм.

- Переменный
- Ввод большого количества кабелей в одно соединение
- Высокая степень защиты



KV-ME

тип	артикул	количество x Ø мм	подходит для метрический	подходит для Pg	подходит для NPT	кол./уп. шт.
KV-ME M16/Pg09-4x1,4	8358221000	4x1,4	M 16	Pg 09	NPT 3/8"	50
KV-ME M16/Pg09-2x3	8358221200	2x3	M 16	Pg 09	NPT 3/8"	50
KV-ME M20/Pg13,5-2x5	8358222000	2x5	M 20	Pg 13,5	NPT 1/2"	50
KV-ME M20/Pg13,5-3x2	8358222200	3x2	M 20	Pg 13,5	NPT 1/2"	50
KV-ME M20/Pg13,5-3x4	8358222400	3x4	M 20	Pg 13,5	NPT 1/2"	50
KV-ME M20/Pg13,5-6x3	8358222600	6x3	M 20	Pg 13,5	NPT 1/2"	50
KV-ME Pg11-2x3	8358221400	2x3	-	Pg 11	-	50
KV-ME Pg11-2x4	8358221600	2x4	-	Pg 11	-	50
KV-ME Pg11-3x3	8358221800	3x3	-	Pg 11	-	50
KV-ME Pg16-2x6	8358222800	2x6	-	Pg 16	-	50
KV-ME Pg16-3x3	8358223000	3x3	-	Pg 16	-	50
KV-ME Pg16-3x4	8358223200	3x4	-	Pg 16	-	50
KV-ME Pg16-3x5,6	8358223400	3x5,6	-	Pg 16	-	50
KV-ME Pg16-4x4	8358223600	4x4	-	Pg 16	-	50
KV-ME Pg16-5x4	8358223800	5x4	-	Pg 16	-	50
KV-ME Pg16-6x4	8358224000	6x4	-	Pg 16	-	50
KV-ME M25/Pg21-2x8	8358224200	2x8	M 25	Pg 21	NPT 3/4"	50
KV-ME M25/Pg21-3x7	8358224400	3x7	M 25	Pg 21	NPT 3/4"	50
KV-ME M25/Pg21-4x6	8358224600	4x6	M 25	Pg 21	NPT 3/4"	50
KV-ME M32/Pg29-6x6,5	8358224800	6x6,5	M 32	Pg 29	-	50
KV-ME M32/Pg29-4x9	8358225000	4x9	M 32	Pg 29	-	25
KV-ME M40/Pg36-Blind	8358228400	-	M 40	Pg 36	NPT 1 1/2"	25



Принадлежности



Весь ассортимент принадлежностей



Тип SB/SBF (спиральная лента)

Спиральные ленты обеспечивают простое и рациональное связывание кабельных жгутов. В то же время они защищают изоляцию проводов.

Страница 222



Тип BN (заклепки для крепления)

Пластмассовые насечные заклепки для быстрого крепления компонентов, например кабельных каналов.

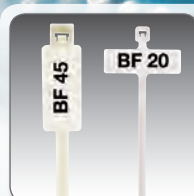
Страница 223



Тип KB/KBM (кабельные хомуты)

Кабельные хомуты — проверенные средства для экономичного связывания и крепления. Металлические кабельные хомуты KBM для решений EMV.

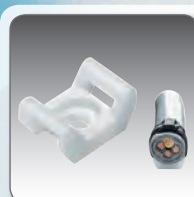
Страница 224



Тип BF (кабельные хомуты)

Кабельные хомуты с полем для маркировки. Маркировка с помощью чернильного пишущего устройства или водостойкого «вечного» карандаша.

Страница 226



Тип SH (крепление с помощью шурупов)

Крепление с помощью шурупов SH для крепления с помощью шурупов или заклепок предназначено для экономичного крепления отдельных проводов.

Страница 227



Тип KH (крепление с помощью шурупов и на клейкой основе)

Пластмассовое крепление на клейкой основе. Для повышения крепежной силы возможно дополнительное винтовое крепление.

Страница 228



Тип KBL (планка с кабельными хомутами)

Простое и быстрое крепление проводов. Кабельные хомуты в дальнейшем можно продеть сквозь установленную планку.

Страница 229



Тип OR-NBR (кольцо типа O)

Кольцо типа O для герметизации резьбовых соединений для достижения более высокого уровня защиты, например на кабельных вводах.

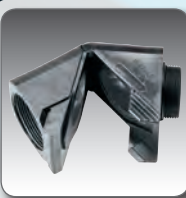
Страница 216



Тип ET (оконечная кабельная муфта)

С помощью оконечной кабельной муфты можно закрыть конец шланга или центрировать выступающие провода.

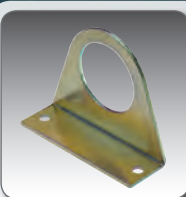
Страница 217



Тип KAW (соединительный угловой фитинг)

Изогнутый на 90° соединительный угловой фитинг из пластмассы KAW - соединение с откидным угловым элементом. Возможность комбинирования с фитингами для кабеля или шланга.

Страница 218



тип BWM (крепительный уголок)

Универсальное крепежное устройство для крепления фитингов на промышленных установках и машинах.

Страница 219



Тип SS (хомут для шланга)

Хомуты для простого крепления шлангов из нашего ассортимента.

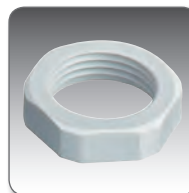
Страница 220



Тип SSG (хомут для шланга)

Металлический хомут для шланга со свободным от галогенов покрытием из эластомера.

Страница 221



Тип KGM (пластмассовые контргайки)

Пластиковые контргайки из самозатухающего полиамида с метрической резьбой или резьбой типа Pg.

Страница 204



Тип GM (металлические контргайки)

Металлическая контргайка с метрической резьбой или резьбой типа Pg.

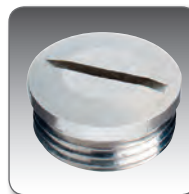
Страница 206



Тип BSTK (пластмассовые заглушки)

Пластиковые заглушки с метрической резьбой или резьбой типа Pg. С дополнительным кольцом O типа OR степень защиты IP 65.

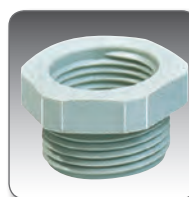
Страница 207



Тип BST (металлические заглушки)

Металлические заглушки с метрической резьбой или резьбой типа Pg. С дополнительным кольцом O типа OR степень защиты IP 65.

Страница 209



Тип KRR (пластмассовый переходник для сужения)

Пластиковая переходная муфта для сужения с метрической резьбой или резьбой типа Pg.

Страница 210



Тип RR (металлический переходник для сужения)

Металлическая переходная муфта для сужения с метрической резьбой или резьбой типа Pg. С накаткой или шестиугольной конструкцией в зависимости от типа.

Страница 212

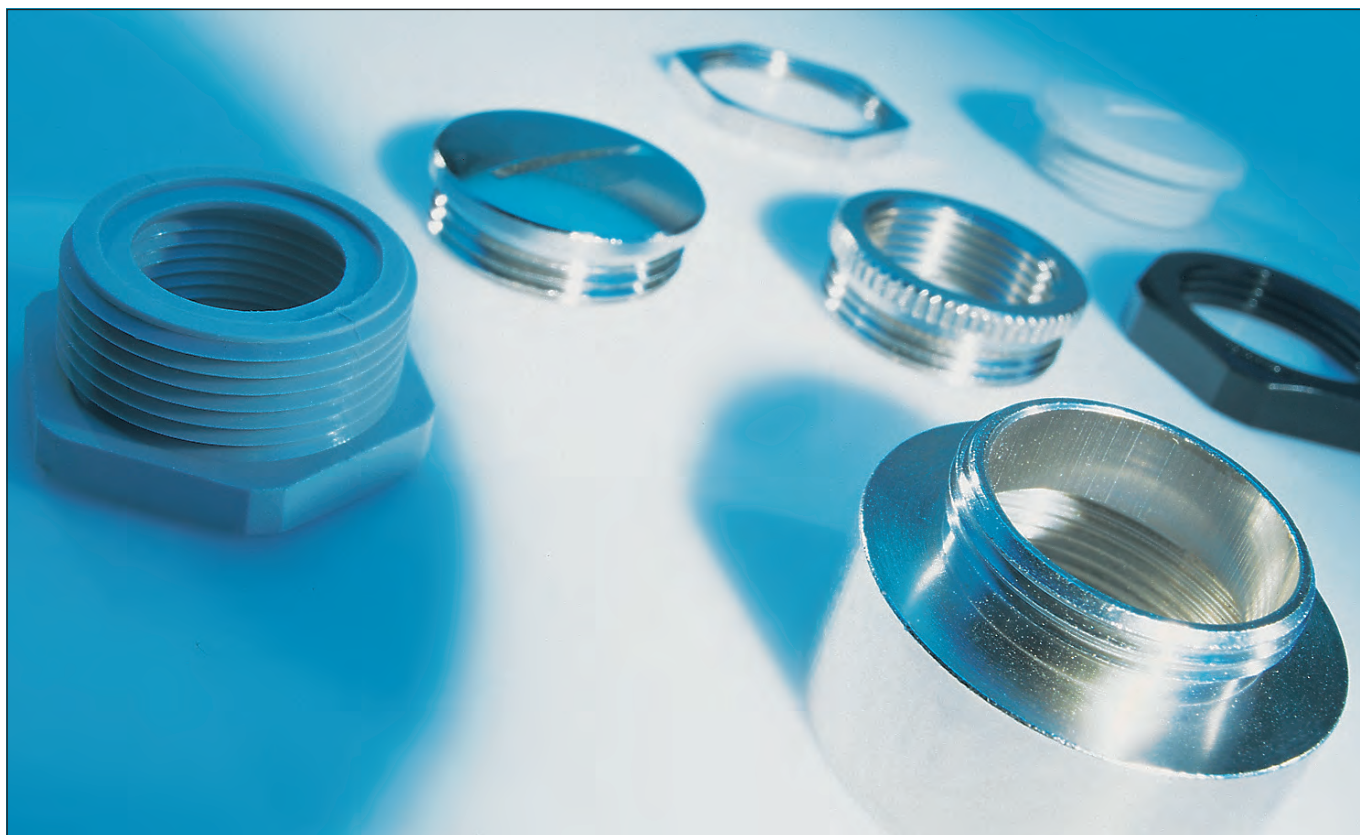


Тип ER/EG (расширение металла)

Металлическая переходная муфта для расширения с метрической резьбой или резьбой типа Pg. С круглой или шестиугольной конструкцией в зависимости от типа.

Страница 214

Преимущества



Необходимые комплектующие

Мы рады предложить вам широкий выбор комплектующих, и далее на страницах тоже комплектующие конргайки, переходники, различные крепления и кабельные хомуты.

Разные материалы, виды и размеры резьбы открывают массу возможностей для разных областей применения.



- ✓ Большой ассортимент принадлежностей
- ✓ Различные материалы
- ✓ Различные типы и размеры резьбы
- ✓ Универсальность
- ✓ Простота в обращении

Сведения о материалах

	Материал	Диапазон температур [°C]			Степень пожарной опасности UL94	Без содержания галогенов	Без содержания фосфора	Без содержания кадмия	Без содержания асбеста	Без содержания свинца	Без содержания силикона	Соответствует RoHS
		min.	max.	Кратковременно								
KGM	полиамид PA6	-30	100	130	V0	✓	✓	✓	✓	✓	✓	✓
GM	никелированная латунь											✓
BSTK	полиамид PA6	-30	100	130	HB	✓	✓	✓	✓	✓	✓	✓
BST	никелированная латунь											✓
KRR	полиамид PA6	-30	100	130	HB	✓	✓	✓	✓	✓	✓	✓
RR	никелированная латунь											✓
ER	никелированная латунь											✓
EG	никелированная латунь											✓
OR-NBR	NBR	-25	120			✓	✓	✓	✓	✓	✓	✓
ET	термопластичный эластомер	-40	120	150	HB	✓	✓	✓	✓	✓	✓	✓
KAW	полиамид PA6/NBR	-20	80		V0	✓	✓	✓	✓	✓	✓	✓
BWM	листовая оцинкованная сталь											✓
SS	листовая оцинкованная сталь											
SSG	оцинкованная листовая сталь/EPDM											✓
SB	полиэтилен	-60	85			✓	✓	✓	✓	✓	✓	✓
SBF	полиэтилен	-60	85		V0	✓	✓	✓	✓	✓	✓	✓
BN	гостален	-40	80			✓	✓	✓	✓	✓	✓	✓
KB натуральный цвет	полиамид PA6.6	-25	85		V0	✓	✓	✓	✓	✓	✓	
KB черный	полиамид PA6.6 устойчивый к УФ излучению	-40	105		V0	✓	✓	✓	✓	✓	✓	
KKB	полиамид PA6.6 устойчивый к УФ излучению	-40	105		V0	✓	✓	✓	✓	✓	✓	
KBM	нержавеющая сталь 1.4301											
BF	полиамид PA6.6	-25	85			✓	✓	✓	✓	✓	✓	
SH	полиамид PA6.6	-40	85			✓	✓	✓	✓	✓	✓	
KN	полиамид PA6.6	-40	85			✓	✓	✓	✓	✓	✓	
KBL	полиамид PA6.6	-40	80		V0	✓	✓	✓	✓	✓	✓	✓



Тип KGM (пластмассовые контргайки)



-30–100°C
кратковременно 130°C

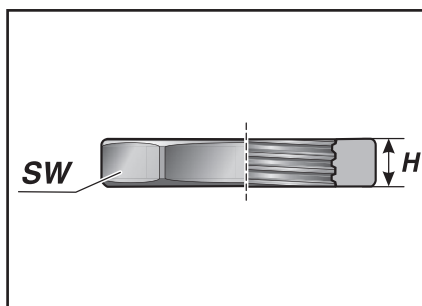
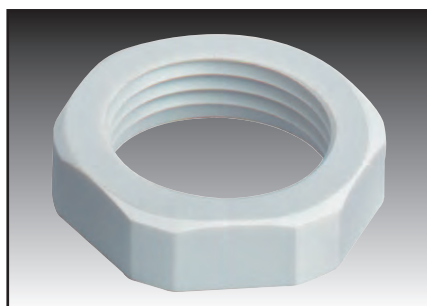


модифицированный полиамид



VO

Пластиковые контргайки из самозатухающего полиамида с метрической резьбой или резьбой типа Pg.



KGM

тип	артикул	цвет	внутренняя резьба	H мм	SW мм	кол./уп. шт.
метрическая конструкция						
KGM-M12x1,5	83727250	черный	M12x1,5	5,0	17	100
KGM-M16x1,5	83727252	черный	M16x1,5	5,0	22	100
KGM-M20x1,5	83727254	черный	M20x1,5	6,0	26	100
KGM-M25x1,5	83727256	черный	M25x1,5	6,0	32	100
KGM-M32x1,5	83727258	черный	M32x1,5	7,0	41	100
KGM-M40x1,5	83727260	черный	M40x1,5	7,0	50	50
KGM-M50x1,5	83727262	черный	M50x1,5	8,0	60	50
KGM-M63x1,5	83727264	черный	M63x1,5	8,0	75	50
конструкция Pg						
KGM-Pg 07	83722250	черный	Pg 07	5,0	19	100
KGM-Pg 09	83722252	черный	Pg 09	5,0	22	100
KGM-Pg 11	83722254	черный	Pg 11	5,0	24	100
KGM-Pg 13,5	83722256	черный	Pg 13,5	6,0	27	100
KGM-Pg 16	83722258	черный	Pg 16	6,0	30	100
KGM-Pg 21	83722260	черный	Pg 21	6,5	36	100
KGM-Pg 29	83722262	черный	Pg 29	7,0	46	50
KGM-Pg 36	83722264	черный	Pg 36	7,5	60	25

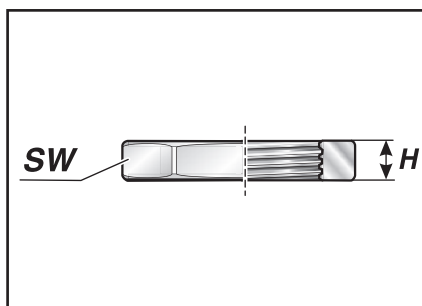


Тип GM (металлические контргайки)



никелированная латунь

Металлическая контргайка с метрической резьбой или резьбой типа Pg.



GM

тип	артикул	внутренняя резьба	H мм	SW мм	кол./уп. шт.
метрическая конструкция					
GM-M12x1,5	83727010	M12x1,5	2,8	15	100
GM-M16x1,5	83727012	M16x1,5	2,8	19	100
GM-M20x1,5	83727014	M20x1,5	3,0	24	100
GM-M25x1,5	83727016	M25x1,5	3,5	30	100
GM-M32x1,5	83727018	M32x1,5	4,5	36	100
GM-M40x1,5	83727020	M40x1,5	5,0	46	50
GM-M50x1,5	83727022	M50x1,5	5,0	60	50
GM-M63x1,5	83727024	M63x1,5	6,0	70	50
конструкция Pg					
GM-Pg 07	83722010	Pg 07	2,8	15	100
GM-Pg 09	83722012	Pg 09	2,8	18	100
GM-Pg 11	83722014	Pg 11	3,0	21	100
GM-Pg 13,5	83722016	Pg 13,5	3,0	23	100
GM-Pg 16	83722018	Pg 16	3,0	26	100
GM-Pg 21	83722020	Pg 21	3,5	32	100
GM-Pg 29	83722022	Pg 29	4,0	41	100
GM-Pg 36	83722024	Pg 36	5,0	51	100
GM-Pg 42	83722026	Pg 42	5,0	60	50
GM-Pg 48	83722028	Pg 48	5,5	64	50

Тип BSTK (пластмассовые заглушки)



-30–100°C
кратковременно 130°C



модифицированный полиамид



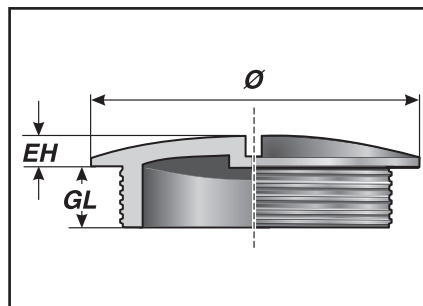
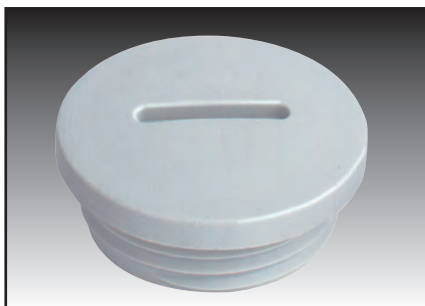
HB



IP 54

IP 65 с дополнительным уплотнительным кольцом типа OR

Пластиковые заглушки с метрической резьбой или резьбой типа Pg.
С дополнительным кольцом O тип OR степень защиты IP 65
(кольцо типа O не входит в комплект поставки).



BSTK

тип	артикул	цвет	внешняя резьба	EH мм	GL мм	Ø мм	кол./уп. шт.
метрическая конструкция							
BSTK-M12x1,5	83726450	черный	M12x1,5	3,0	6,0	15,0	100
BSTK-M16x1,5	83726452	черный	M16x1,5	3,5	6,0	20,0	100
BSTK-M20x1,5	83726454	черный	M20x1,5	4,0	6,0	24,0	100
BSTK-M25x1,5	83726456	черный	M25x1,5	4,5	8,0	30,0	100
BSTK-M32x1,5	83726458	черный	M32x1,5	4,5	8,0	37,0	100
BSTK-M40x1,5	83726460	черный	M40x1,5	5,5	8,0	46,0	50
BSTK-M50x1,5	83726462	черный	M50x1,5	5,5	10,0	56,0	50
BSTK-M63x1,5	83726464	черный	M63x1,5	4,5	12,0	70,0	50
конструкция Pg							
BSTK-Pg 07	83721410	серый	Pg 07	1,5	6,0	15,0	100
BSTK-Pg 09	83721412	серый	Pg 09	2,5	6,0	19,0	100
BSTK-Pg 11	83721414	серый	Pg 11	3,0	6,0	22,0	100
BSTK-Pg 13,5	83721416	серый	Pg 13,5	3,5	6,0	25,0	100
BSTK-Pg 16	83721418	серый	Pg 16	3,5	6,0	27,0	100
BSTK-Pg 21	83721420	серый	Pg 21	3,5	8,0	33,0	100
BSTK-Pg 29	83721422	серый	Pg 29	3,5	8,0	44,0	100
BSTK-Pg 36	83721424	серый	Pg 36	5,0	10,0	55,0	50

Тип BST (металлические заглушки)



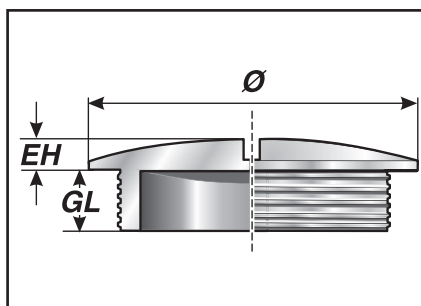
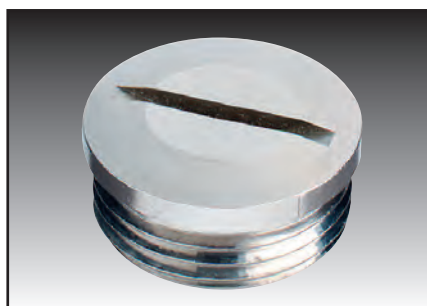
никелированная латунь



IP 54

IP 65 с дополнительным уплотнительным кольцом типа OR

Металлические заглушки с метрической резьбой или резьбой типа Pg.
С дополнительным кольцом O тип OR степень защиты IP 65
(кольцо типа O не входит в комплект поставки).



BST

тип	артикул	внешняя резьба	EH мм	GL мм	Ø мм	кол./уп. шт.
метрическая конструкция						
BST-M12x1,5	83726210	M12x1,5	3,0	5,0	16,0	100
BST-M16x1,5	83726212	M16x1,5	3,0	6,0	20,0	100
BST-M20x1,5	83726214	M20x1,5	3,0	6,5	24,0	100
BST-M25x1,5	83726216	M25x1,5	3,5	7,0	28,0	100
BST-M32x1,5	83726218	M32x1,5	4,0	8,0	35,0	50
BST-M40x1,5	83726220	M40x1,5	4,0	8,0	45,0	50
BST-M50x1,5	83726222	M50x1,5	5,0	9,0	55,0	25
BST-M63x1,5	83726224	M63x1,5	6,0	10,0	68,0	10
конструкция Pg						
BST-Pg 07	83721210	Pg 07	3,0	5,0	14,0	100
BST-Pg 09	83721212	Pg 09	3,0	6,0	17,0	100
BST-Pg 11	83721214	Pg 11	3,0	6,0	20,0	100
BST-Pg 13,5	83721216	Pg 13,5	3,0	6,5	22,0	100
BST-Pg 16	83721218	Pg 16	3,5	6,5	24,0	100
BST-Pg 21	83721220	Pg 21	4,0	7,0	30,0	100
BST-Pg 29	83721222	Pg 29	4,0	8,0	39,0	50
BST-Pg 36	83721224	Pg 36	6,0	9,0	50,0	25
BST-Pg 42	83721226	Pg 42	6,0	10,0	57,0	25
BST-Pg 48	83721228	Pg 48	6,0	10,0	64,0	10



Тип KRR (пластмассовый переходник для сужения)



-30–100°C
кратковременно 130°C

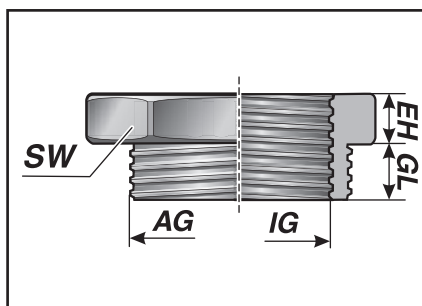
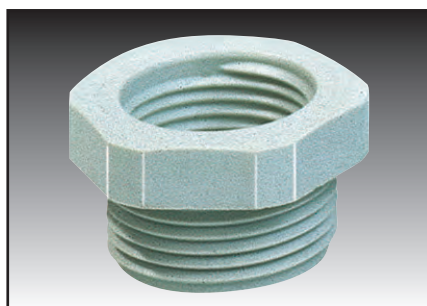


модифицированный полиамид



HB

Пластиковая переходная муфта для сужения с метрической резьбой или резьбой типа Pg. Кольцо O не входит в комплект поставки.



KRR

тип	артикул	цвет	внешняя резьба AG	внутренняя резьба IG	EH мм	GL мм	SW мм	кол./уп. шт.
конструкция метрическая/метрическая								
KRR-M20/M12	83727450	черный	M20x1,5	M12x1,5	4,0	8,0	24	100
KRR-M20/M16	83727452	черный	M20x1,5	M16x1,5	4,0	8,0	24	100
KRR-M25/M12	83727454	черный	M25x1,5	M12x1,5	6,0	8,0	30	100
KRR-M25/M16	83727456	черный	M25x1,5	M16x1,5	6,0	8,0	30	100
KRR-M25/M20	83727458	черный	M25x1,5	M20x1,5	6,0	8,0	30	100
KRR-M32/M12	83727460	черный	M32x1,5	M12x1,5	6,0	10,0	36	50
KRR-M32/M16	83727462	черный	M32x1,5	M16x1,5	6,0	10,0	36	50
KRR-M32/M20	83727464	черный	M32x1,5	M20x1,5	6,0	10,0	36	50
KRR-M32/M25	83727466	черный	M32x1,5	M25x1,5	6,0	10,0	36	50
KRR-M40/M16	83727468	черный	M40x1,5	M16x1,5	6,0	10,0	46	50
KRR-M40/M20	83727470	черный	M40x1,5	M20x1,5	6,0	10,0	46	50
KRR-M40/M25	83727472	черный	M40x1,5	M25x1,5	6,0	10,0	46	50
KRR-M40/M32	83727474	черный	M40x1,5	M32x1,5	6,0	10,0	46	50
KRR-M50/M20	83727476	черный	M50x1,5	M20x1,5	6,0	12,0	55	25
KRR-M50/M25	83727478	черный	M50x1,5	M25x1,5	6,0	12,0	55	25
KRR-M50/M32	83727480	черный	M50x1,5	M32x1,5	6,0	12,0	55	25
KRR-M50/M40	83727482	черный	M50x1,5	M40x1,5	6,0	12,0	55	25
KRR-M63/M25	83727484	черный	M63x1,5	M25x1,5	6,0	12,0	68	25
KRR-M63/M32	83727486	черный	M63x1,5	M32x1,5	6,0	12,0	68	25
KRR-M63/M40	83727488	черный	M63x1,5	M40x1,5	6,0	12,0	68	25
KRR-M63/M50	83727490	черный	M63x1,5	M50x1,5	6,0	12,0	68	25
KRR-M20/M12	83727400	серый	M20x1,5	M12x1,5	4,0	8,0	24	100
KRR-M20/M16	83727402	серый	M20x1,5	M16x1,5	4,0	8,0	24	100
KRR-M25/M12	83727404	серый	M25x1,5	M12x1,5	6,0	8,0	30	100
KRR-M25/M16	83727406	серый	M25x1,5	M16x1,5	6,0	8,0	30	100
KRR-M25/M20	83727408	серый	M25x1,5	M20x1,5	6,0	8,0	30	100

Тип KRR (пластмассовый переходник для сужения)



тип	артикул	цвет	внешняя резьба AG	внутренняя резьба IG	EH мм	GL мм	SW мм	кол./уп. шт.
KRR-M32/M12	83727410	серый	M32x1,5	M12x1,5	6,0	10,0	36	50
KRR-M32/M16	83727412	серый	M32x1,5	M16x1,5	6,0	10,0	36	50
KRR-M32/M20	83727414	серый	M32x1,5	M20x1,5	6,0	10,0	36	50
KRR-M32/M25	83727416	серый	M32x1,5	M25x1,5	6,0	10,0	36	50
KRR-M40/M16	83727418	серый	M40x1,5	M16x1,5	6,0	10,0	46	50
KRR-M40/M20	83727420	серый	M40x1,5	M20x1,5	6,0	10,0	46	50
KRR-M40/M25	83727422	серый	M40x1,5	M25x1,5	6,0	10,0	46	50
KRR-M40/M32	83727424	серый	M40x1,5	M32x1,5	6,0	10,0	46	50
KRR-M50/M20	83727426	серый	M50x1,5	M20x1,5	6,0	12,0	55	25
KRR-M50/M25	83727428	серый	M50x1,5	M25x1,5	6,0	12,0	55	25
KRR-M50/M32	83727430	серый	M50x1,5	M32x1,5	6,0	12,0	55	25
KRR-M50/M40	83727432	серый	M50x1,5	M40x1,5	6,0	12,0	55	25
KRR-M63/M25	83727434	серый	M63x1,5	M25x1,5	6,0	12,0	68	25
KRR-M63/M32	83727436	серый	M63x1,5	M32x1,5	6,0	12,0	68	25
KRR-M63/M40	83727438	серый	M63x1,5	M40x1,5	6,0	12,0	68	25
KRR-M63/M50	83727440	серый	M63x1,5	M50x1,5	6,0	12,0	68	25
конструкция Pg/Pg								
KRR-Pg 11/07	83722410	серый	Pg 11	Pg 07	6,0	8,0	22	100
KRR-Pg 11/09	83722412	серый	Pg 11	Pg 09	15,0	8,0	22	100
KRR-Pg 13,5/07	83722414	серый	Pg 13,5	Pg 07	6,0	9,0	24	100
KRR-Pg 13/09	83722416	серый	Pg 13,5	Pg 09	6,0	9,0	24	100
KRR-Pg 13/11	83722420	серый	Pg 13,5	Pg 11	15,0	9,0	24	100
KRR-Pg 16/09	83722418	серый	Pg 16	Pg 09	6,0	10,0	27	100
KRR-Pg 16/11	83722422	серый	Pg 16	Pg 11	6,0	10,0	27	100
KRR-Pg 16/13,5	83722424	серый	Pg 16	Pg 13,5	17,0	10,0	27	100
KRR-Pg 21/11	83722426	серый	Pg 21	Pg 11	5,0	11,0	32	100
KRR-Pg 21/13,5	83722428	серый	Pg 21	Pg 13,5	5,0	11,0	32	100
KRR-Pg 21/16	83722430	серый	Pg 21	Pg 16	5,0	11,0	32	100
KRR-Pg 29/13	83722432	серый	Pg 29	Pg 13	6,0	11,0	40	50
KRR-Pg 29/16	83722434	серый	Pg 29	Pg 16	6,0	11,0	40	50
KRR-Pg 29/21	83722436	серый	Pg 29	Pg 21	6,0	11,0	40	50
KRR-Pg 36/16	83722438	серый	Pg 36	Pg 16	6,0	13,0	50	50
KRR-Pg 36/21	83722440	серый	Pg 36	Pg 21	6,0	13,0	50	50
KRR-Pg 36/29	83722442	серый	Pg 36	Pg 29	6,0	18,0	50	50
KRR-Pg 42/21	83722444	серый	Pg 42	Pg 21	6,0	18,0	55	25
KRR-Pg 42/29	83722446	серый	Pg 42	Pg 29	6,0	18,0	55	25
KRR-Pg 42/36	83722448	серый	Pg 42	Pg 36	6,0	18,0	55	25
KRR-Pg 48/29	83722450	серый	Pg 48	Pg 29	6,0	15,0	60	25
KRR-Pg 48/36	83722452	серый	Pg 48	Pg 36	7,0	16,0	60	25



Тип RR (металлический переходник для сужения)

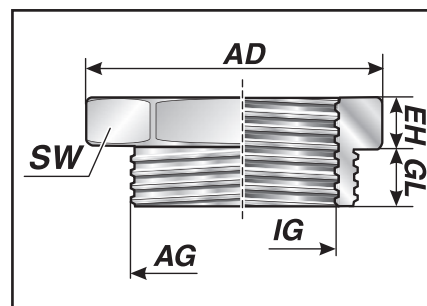
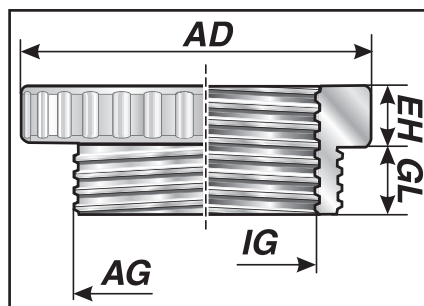


никелированная латунь

Металлическая переходная муфта для сужения с метрической резьбой или резьбой типа Pg.

С накаткой или шестиугольной конструкцией в зависимости от типа.

- Метрический/метрический.
- Метрический/Pg.
- Pg/Pg.



RR

тип	артикул	внешняя резьба AG	внутренняя резьба IG	EH мм	GL мм	AD мм	SW мм	кол./уп. шт.
-----	---------	----------------------	-------------------------	----------	----------	----------	----------	-----------------

конструкция метрическая/метрическая (без уплотнительного кольца типа O)

RR-M16/M12	83727610	M16x1,5	M12x1,5	2,5	6,0	20,0	-	100
RR-M20/M12	83727612	M20x1,5	M12x1,5	2,5	6,5	24,0	-	100
RR-M20/M16	83727614	M20x1,5	M16x1,5	2,5	6,5	24,0	-	100
RR-M25/M16	83727616	M25x1,5	M16x1,5	3,0	7,0	30,0	-	100
RR-M25/M20	83727618	M25x1,5	M20x1,5	3,0	7,0	30,0	-	100
RR-M32/M20	83727620	M32x1,5	M20x1,5	3,5	8,0	39,0	-	50
RR-M32/M25	83727622	M32x1,5	M25x1,5	3,5	8,0	39,0	-	50
RR-M40/M25	83727624	M40x1,5	M25x1,5	3,5	9,0	50,0	-	25
RR-M40/M32	83727626	M40x1,5	M32x1,5	3,5	9,0	50,0	-	25
RR-M50/M32	83727628	M50x1,5	M32x1,5	4,0	10,0	57,0	-	25
RR-M50/M40	83727630	M50x1,5	M40x1,5	4,0	10,0	57,0	-	25
RR-M63/M40	83727632	M63x1,5	M40x1,5	4,0	10,0	64,0	-	10
RR-M63/M50	83727634	M63x1,5	M50x1,5	4,0	10,0	64,0	-	10

конструкция метрическая/Pg (с уплотнительным кольцом типа O на наружной резьбе)

RR-M16/Pg7	83727810	M16x1,5	Pg 7	3,0	5,0	-	17	100
RR-M20/Pg9	83727812	M20x1,5	Pg 9	3,0	6,0	-	22	100
RR-M25/Pg9	83727814	M25x1,5	Pg 9	3,0	7,0	-	27	100
RR-M25/Pg11	83727816	M25x1,5	Pg 11	3,0	7,0	-	27	100
RR-M25/Pg13,5	83727818	M25x1,5	Pg 13,5	3,0	7,0	-	27	100
RR-M32/Pg13,5	83727820	M32x1,5	Pg 13,5	3,0	8,0	-	34	50
RR-M32/Pg16	83727822	M32x1,5	Pg 16	3,0	8,0	-	34	50
RR-M32/Pg21	83727824	M32x1,5	Pg 21	3,0	8,0	-	34	50
RR-M40/Pg16	83727826	M40x1,5	Pg 16	4,0	8,0	-	43	25
RR-M40/Pg21	83727828	M40x1,5	Pg 21	4,0	8,0	-	43	25
RR-M40/Pg29	83727830	M40x1,5	Pg 29	4,0	8,0	-	43	25
RR-M50/Pg21	83727832	M50x1,5	Pg 21	4,0	9,0	-	55	25

Тип RR (металлический переходник для сужения)



тип	артикул	внешняя резьба AG	внутренняя резьба IG	EH мм	GL мм	AD мм	SW мм	кол./уп. шт.
RR-M50/Pg29	83727834	M50x1,5	Pg 29	4,0	9,0	-	55	25
RR-M50/Pg36	83727836	M50x1,5	Pg 36	4,0	9,0	-	55	25
RR-M63/Pg29	83727838	M63x1,5	Pg 29	4,0	10,0	-	65	10
RR-M63/Pg36	83727840	M63x1,5	Pg 36	4,0	10,0	-	65	10
RR-M63/Pg42	83727842	M63x1,5	Pg 42	4,0	10,0	-	65	10
конструкция Pg/Pg (без уплотнительного кольца типа O)								
RR-Pg 09/07	83722610	Pg 09	Pg 07	2,5	6,0	17,0	-	100
RR-Pg 11/07	83722612	Pg 11	Pg 07	2,5	6,0	20,0	-	100
RR-Pg 11/09	83722614	Pg 11	Pg 09	2,5	6,0	20,0	-	100
RR-Pg 13,5/09	83722616	Pg 13,5	Pg 09	2,5	6,5	22,0	-	100
RR-Pg 13,5/11	83722618	Pg 13,5	Pg 11	2,5	6,5	22,0	-	100
RR-Pg 16/09	83722620	Pg 16	Pg 09	3,0	6,5	24,0	-	100
RR-Pg 16/11	83722622	Pg 16	Pg 11	3,0	6,5	24,0	-	100
RR-Pg 16/13,5	83722624	Pg 16	Pg 13,5	3,0	6,5	24,0	-	100
RR-Pg 21/11	83722626	Pg 21	Pg 11	3,0	7,0	30,0	-	50
RR-Pg 21/13,5	83722628	Pg 21	Pg 13,5	3,0	7,0	30,0	-	50
RR-Pg 21/16	83722630	Pg 21	Pg 16	3,0	7,0	30,0	-	50
RR-Pg 29/21	83722632	Pg 29	Pg 21	3,5	8,0	39,0	-	25
RR-Pg 36/29	83722634	Pg 36	Pg 29	3,5	9,0	50,0	-	25
RR-Pg 42/36	83722636	Pg 42	Pg 36	4,0	10,0	57,0	-	25
RR-Pg 48/36	83722638	Pg 48	Pg 36	4,0	10,0	64,0	-	25



Тип ER/EG (расширение соединения)



никелированная латунь

Металлическая переходная муфта для расширения с метрической резьбой или резьбой типа Pg.

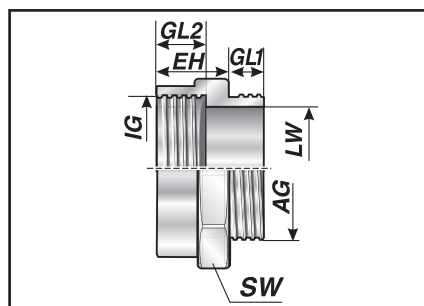
С круглой или шестиугольной конструкцией в зависимости от типа.

Частично укомплектованы кольцом типа O на наружной резьбе.

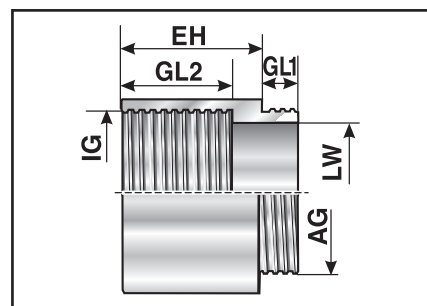
- Метрический/метрический.
- Метрический/Pg.
- Pg/Pg.



ER



ER



EG

тип	артикул	внешняя резьба AG	внутренняя резьба IG	EH мм	GL 1 мм	GL 2 мм	Ø мм	SW мм	кол./уп. шт.
конструкция метрическая/метрическая									
ER-M12/M16	83728010	M12x1,5	M16x1,5	10,0	5,0	9,0	-	18	100
ER-M16/M20	83728012	M16x1,5	M20x1,5	10,5	5,0	9,5	-	22	100
ER-M20/M25	83728014	M20x1,5	M25x1,5	11,5	6,0	10,5	-	27	50
ER-M25/M32	83728016	M25x1,5	M32x1,5	12,5	7,0	11,0	-	34	50
ER-M32/M40	83728018	M32x1,5	M40x1,5	14,5	8,0	13,0	-	42	10
ER-M40/M50	83728020	M40x1,5	M50x1,5	19,5	8,0	18,0	-	52	10
ER-M50/M63	83728022	M50x1,5	M63x1,5	22,0	9,0	20,0	-	65	10
конструкция метрическая/Pg									
EG-M12/Pg 09	83726810	M12x1,5	Pg 09	10,0	5,0	9,0	17,0	-	100
EG-M16/Pg 11	83726812	M16x1,5	Pg 11	10,5	5,0	9,5	20,0	-	100
EG-M20/Pg 16 *	83726814	M20x1,5	Pg 16	12,5	6,0	10,5	24,0	-	100
EG-M25/Pg 21	83726816	M25x1,5	Pg 21	14,5	7,0	11,0	30,0	-	100
EG-M32/Pg 29 *	83726818	M32x1,5	Pg 29	22,0	8,0	13,0	39,0	-	50
EG-M40/Pg 36 *	83726820	M40x1,5	Pg 36	19,5	8,0	18,0	50,0	-	50
EG-M50/Pg 42 *	83726822	M50x1,5	Pg 42	22,0	9,0	20,0	57,0	-	25
EG-M50/Pg 48 *	83726824	M50x1,5	Pg 48	23,0	9,0	20,0	64,0	-	25
конструкция Pg/Pg									
EG-Pg 07/09	83721810	Pg 07	Pg 09	10,0	5,0	9,0	17,0	-	100
EG-Pg 09/11	83721812	Pg 09	Pg 11	10,5	6,0	9,5	20,0	-	100
EG-Pg 09/13,5	83721814	Pg 09	Pg 13,5	10,5	6,0	10,5	22,0	-	100
EG-Pg 11/13,5	83721816	Pg 11	Pg 13,5	11,5	6,0	10,5	22,0	-	100
EG-Pg 11/16	83721818	Pg 11	Pg 16	11,5	6,0	11,0	24,0	-	100
EG-Pg 13,5/16	83721820	Pg 13,5	Pg 16	13,5	6,5	11,0	24,0	-	100
EG-Pg 16/21	83721822	Pg 16	Pg 21	15,5	6,5	13,0	30,0	-	100
EG-Pg 21/29	83721824	Pg 21	Pg 29	16,0	7,0	14,5	39,0	-	50

Тип ER/EG (расширение соединения)

RoHS
compliant

тип	артикул	внешняя резьба AG	внутренняя резьба IG	EH мм	GL 1 мм	GL 2 мм	Ø мм	SW мм	кол./уп. шт.
EG-Pg 29/36	83721826	Pg 29	Pg 36	19,5	8,0	18,0	50,0	-	25
EG-Pg 36/42	83721828	Pg 36	Pg 42	22,0	9,0	20,0	50,0	-	10
EG-Pg 42/48	83721830	Pg 42	Pg 48	23,0	10,0	21,0	64,0	-	10
конструкция Pg/метрическая									
ER-Pg 07/M12	83728210	Pg 07	M12x1,5	10,0	5,0	7,5	-	14	100
ER-Pg 09/M16	83728212	Pg 09	M16x1,5	10,0	6,0	7,5	-	19	100
ER-Pg 11/M16	83728214	Pg 11	M16x1,5	10,0	6,0	7,5	-	22	100
ER-Pg 13,5/M20	83728216	Pg13,5	M20x1,5	11,0	6,5	8,5	-	24	100
ER-Pg 16/M20	83728218	Pg 16	M20x1,5	11,0	6,5	8,5	-	27	100
ER-Pg 16/M25	83728220	Pg 16	M25x1,5	12,0	6,5	9,5	-	30	100
ER-Pg 21/M25	83728222	Pg 21	M25x1,5	12,0	7,0	9,5	-	32	100
ER-Pg 21/M32	83728224	Pg 21	M32x1,5	13,0	7,0	10,5	-	36	100
ER-Pg 29/M40	83728226	Pg 29	M40x1,5	13,0	8,0	11,0	-	43	50
ER-Pg 36/M50	83728228	Pg 36	M50x1,5	14,0	9,0	11,5	-	55	25

* с кольцом типа O на наружной резьбе



Тип ET (оконечная кабельная муфта)

RoHS
compliant



-40–120°C
кратковременно 150°C



термопластичный эластомер



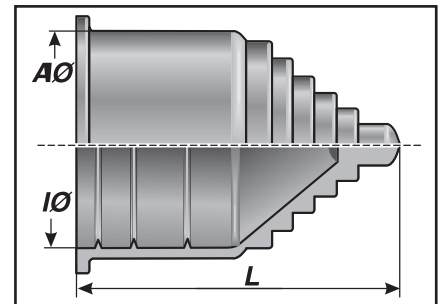
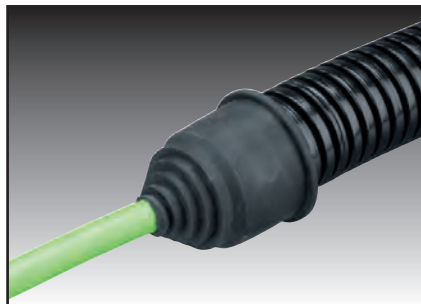
HB



IP 67

С помощью оконечной кабельной муфты можно закрыть конец шланга или центрировать выступающие провода.

- Изменяющийся диаметр отверстия муфты (в зависимости от диаметра используемого провода).
- Легкий монтаж.
- Фиксирование муфты на защитном шланге для проводов благодаря круговым выступам по внутренней поверхности.



ET

тип	артикул	цвет	подходит для Murrflex	L мм	A Ø мм	I Ø мм	провод Ø мм	кол./уп. шт.
ET 07	83723450	черный	Pg6	29,0	13,0	10,0	1,0-8,0	50
ET 09	83723452	черный	M10/P7 ; M12/P9	32,5	16,0	13,0	1,0-10,0	50
ET 11	83723454	черный	M16/P11	36,5	19,0	15,8	4,0-12,0	50
ET 16	83723456	черный	M20/P16(S)	37,5	25,0	21,2	6,0-16,5	50
ET 21	83723458	черный	M25/P21(S)	40,2	32,0	28,5	6,0-23,0	25
ET 29	83723460	черный	M32/P29(S)	44,2	39,0	34,5	6,0-29,0	25
ET 36	83723462	черный	M40/P36(S)	46,0	46,0	42,5	10,0-37,0	25
ET 48	83723464	черный	M50/P48(S)	52,0	59,0	54,5	10,0-47,0	10
ET 07	83723410	серый	Pg6	29,0	13,0	10,0	1,0-8,0	50
ET 09	83723412	серый	M10/P7 ; M12/P9	32,5	16,0	13,0	1,0-10,0	50
ET 11	83723414	серый	M16/P11	36,5	19,0	15,8	4,0-12,0	50
ET 16	83723416	серый	M20/P16(S)	37,5	25,0	21,2	6,0-16,5	50
ET 21	83723418	серый	M25/P21(S)	40,2	32,0	28,5	6,0-23,0	25
ET 29	83723420	серый	M32/P29(S)	44,2	39,0	34,5	6,0-29,0	25
ET 36	83723422	серый	M40/P36(S)	46,0	46,0	42,5	10,0-37,0	25
ET 48	83723424	серый	M50/P48(S)	52,0	59,0	54,5	10,0-47,0	10



Тип KAW (соединительный угловой фитинг)



-20–80°C



модифицированный полиамид
NBR



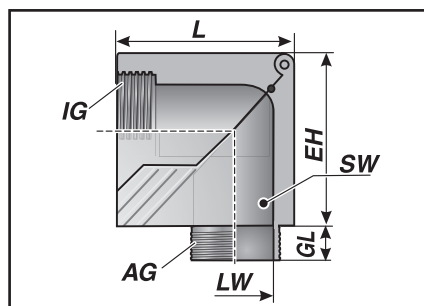
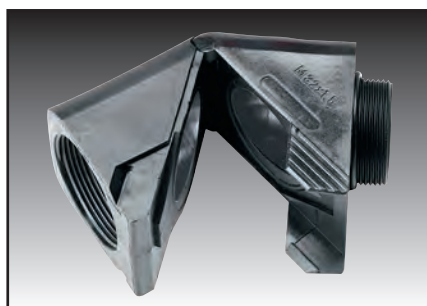
V0



IP 68

Изогнутый на 90° соединительный угловой фитинг из пластмассы KAW - соединение с откидным угловым элементом. Он может быть скомбинирован как с кабельными вводами, так и с фитингами для шланга..

- Легкий ввод кабелей.
- Высокая степень защиты IP 68.
- Простой монтаж.
- Для раскрытия.
- Различные варианты подключения.
- Включает в себя прокладку на соединительной резьбе.



KAW

тип	артикул	цвет	AG	IG	EH	GL	L	LW	SW	кол./уп. шт.
метрическая конструкция										
KAW-M 16x1,5	83661650	черный	M 16x1,5	Pg 09	23,0	8,0	28,5	10,0	19	25
KAW-M 20x1,5	83661652	черный	M 20x1,5	Pg 13,5	30,5	9,0	35,0	13,5	24	25
KAW-M 25x1,5	83661654	черный	M 25x1,5	Pg 21	40,0	11,0	49,0	19,5	33	25
KAW-M 32x1,5	83661656	черный	M 32x1,5	Pg 29	51,5	11,0	60,0	27,0	42	10
конструкция Pg										
KAW-Pg 09	83661050	черный	Pg 09	Pg 09	23,0	8,0	28,5	10,0	19	25
KAW-Pg 11	83661052	черный	Pg 11	Pg 11	27,0	8,0	31,5	12,0	22	25
KAW-Pg 13,5	83661054	черный	Pg 13,5	Pg 13,5	30,5	9,0	35,0	13,5	24	25
KAW-Pg 16	83661056	черный	Pg 16	Pg 16	32,5	10,0	37,5	16,0	27	25
KAW-Pg 21	83661058	черный	Pg 21	Pg 21	40,0	11,0	49,0	20,0	33	25
KAW-Pg 29	83661060	черный	Pg 29	Pg 29	51,5	11,0	60,0	27,0	42	10
KAW-Pg 09	83661012	серый	Pg 09	Pg 09	23,0	8,0	28,5	10,0	19	25
KAW-Pg 11	83661014	серый	Pg 11	Pg 11	27,0	8,0	31,5	12,0	22	25
KAW-Pg 13,5	83661016	серый	Pg 13,5	Pg 13,5	30,5	9,0	35,0	13,5	24	25
KAW-Pg 16	83661018	серый	Pg 16	Pg 16	32,5	10,0	37,5	16,0	27	25
KAW-Pg 21	83661020	серый	Pg 21	Pg 21	40,0	11,0	49,0	20,0	33	25
KAW-Pg 29	83661022	серый	Pg 29	Pg 29	51,5	11,0	60,0	27,0	42	10

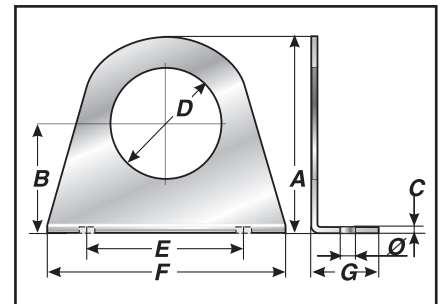
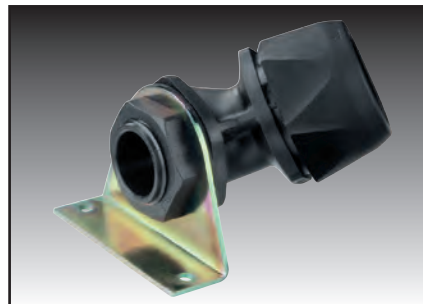
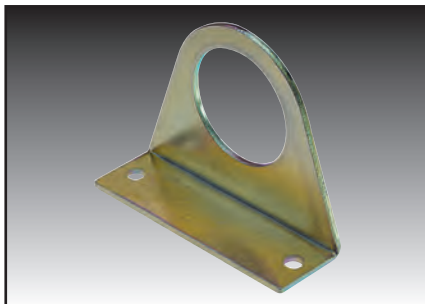
Тип BWM (крепёжный уголок)



листовая оцинкованная сталь

Универсальное крепёжное устройство для крепления фитингов на промышленных установках и машинах

- Простое и быстрое фиксирование.
- Для метрических фитингов и фитингов типа Pg.
- Фиксирование фитинга с помощью контргайки.




BWM

тип	артикул	подходит для резьбы	A мм	B мм	C мм	D мм	E мм	F мм	G мм	Ø мм	кол./уп. шт.
BWM-M12x1,5	83721660	M12x1,5	31,5	19,0	1,5	12,4	25,0	35,0	12,0	4,0	25
BWM-M16x1,5	83721662	M16x1,5	31,5	19,0	1,5	16,4	25,0	35,0	12,0	4,0	25
BWM-M20x1,5	83721664	M20x1,5	37,5	22,0	2,0	20,5	40,0	50,0	20,0	9,0	25
BWM-M25x1,5	83721666	M25x1,5	47,5	27,3	2,0	25,5	50,0	60,0	20,0	9,0	25
BWM-M32x1,5	83721668	M32x1,5	57,5	32,0	2,0	32,5	60,0	70,0	20,0	9,0	25
BWM-M40x1,5	83721670	M40x1,5	68,5	37,5	2,0	40,5	70,0	80,0	20,0	9,0	25
BWM-M50x1,5	83721672	M50x1,5	81,0	44,0	2,0	51,0	80,0	90,0	20,0	9,0	25
BWM 09	83721610	Pg 09	31,5	22,0	1,5	15,3	25,0	35,0	12,0	4,0	25
BWM 11	83721612	Pg 11	31,5	19,0	1,5	18,8	25,0	35,0	12,0	4,0	25
BWM 16	83721614	Pg 16	38,0	22,0	2,0	23,0	40,0	50,0	20,0	9,0	25
BWM 21	83721616	Pg 21	47,5	27,3	2,0	28,5	50,0	60,0	20,0	9,0	25
BWM 29	83721618	Pg 29	57,3	32,0	2,0	37,5	60,0	70,0	20,0	9,0	25
BWM 36	83721620	Pg 36	67,8	37,5	2,0	47,5	70,0	80,0	20,0	9,0	25
BWM 48	83721622	Pg 48	80,5	44,0	2,0	60,0	80,0	90,0	20,0	9,0	25



Тип SSG (хомут для шланга)

RoHS
compliant

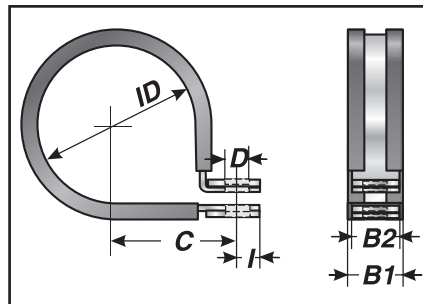
 листовая оцинкованная сталь
EPDM

Металлический хомут для шланга со свободным от галогенов покрытием из эластомера.

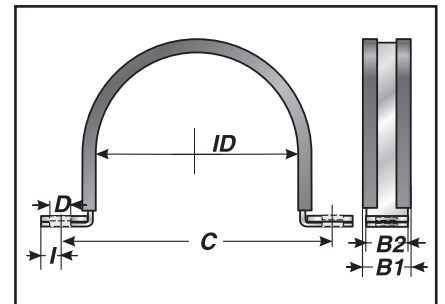
- Быстрый и легкий монтаж.
- Для всех защитных шлангов для проводов.



SSG



до SSG 48



от SSG 70

тип	артикул	подходит для Murrflex EW	B 1 мм	B 2 мм	C мм	D мм	I мм	ID мм	кол./уп. шт.
SSG 06	83723210	06/07	15,0	12,0	13,0	5,3	5,0	10,0	25
SSG 07	83723212	07	15,0	12,0	14,0	5,3	5,0	12,0	25
SSG 09	83723214	09	15,0	12,0	14,5	5,3	5,0	13,0	25
SSG 11	83723216	11	15,0	12,0	15,5	5,3	5,0	15,0	25
SSG 16	83723218	16	15,0	12,0	19,0	5,3	5,0	22,0	25
SSG 21	83723222	21	18,5	15,0	22,0	6,4	6,0	28,0	25
SSG 29	83723224	29	18,5	15,0	28,2	6,4	6,0	34,0	25
SSG 36	83723226	29/36	25,0	20,0	31,2	8,4	8,5	40,0	10
SSG 48	83723228	48	18,5	15,0	6,4	6,0	8,5	54,0	10
SSG 70	83723230	70	25,0	20,0	108,0	8,4	8,5	79,0	10
SSG 95	83723232	95	25,0	20,0	134,0	8,4	8,5	105,0	10

Тип SB/SBF (спиральная лента)



-60–85°C

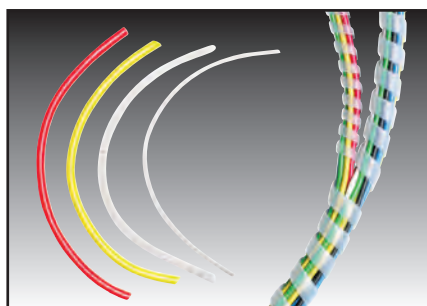


модифицированный полиэтилен



V0 только тип SBF

Спиральные ленты обеспечивают простое и рациональное связывание кабельных жгутов. В то же время они защищают изоляцию проводов. Ответвления отдельных проводов или кабельных жгутов возможны в любом месте. Со всего тремя размерами связывание возможно в диапазоне 2–100 мм. Изделия типа SBF изготовлены из огнеупорного материала.



SB/SBF

тип	артикул	цвет	диапазон связывания мм	внутренний мм	внешний мм	вес кг/ 100 м	кол./уп. м
SB 12	87621010	натурального цвета	2-12	1,5	3,0	0,5	50
SB 50	87621012	натурального цвета	5-50	4,0	6,0	1,5	100
SB 100	87621014	натурального цвета	12-100	9,0	12,0	4,0	50
SB 100	87621212	желтый	12-100	9,0	12,0	4,0	50
SB 50	87621210	желтый	5-50	4,0	6,0	1,5	100
SB 50	87621250	оранжевый	5-50	4,0	6,0	1,5	100
SB 100	87621252	оранжевый	12-100	9,0	12,0	4,0	50
SBF 12 *	87621050	белый	2-12	1,5	3,0	0,5	50
SBF 50 *	87621052	белый	5-50	4,0	6,0	1,5	100
SBF 100 *	87621054	белый	12-100	9,0	12,0	4,0	50

* несвободные от галогенов

Тип BN (заклепки для крепления)

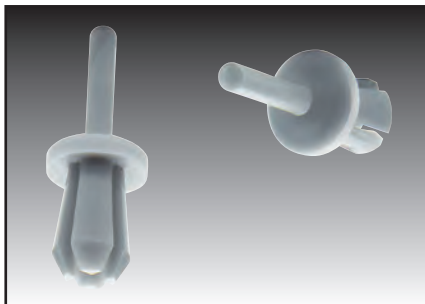


-40–80°C



гостален

Пластмассовые насечные заклепки для быстрого крепления компонентов, например кабельных каналов.



BN



BNW

тип	артикул	цвет	высверленное отверстие	длина стержня	толщина крепления	толщина крепления	кол./уп. шт.
			мм	мм	min.	max.	
BN 1	87621410	серый	3,0	9,0	3,0	7,5	500
BN 2	87621412	серый	4,5	10,0	3,0	8,0	500
BN 3	87621414	серый	6,5	15,0	4,5	10,0	1000

Рекомендуемый клепальный инструмент BNW см. в главе об инструментах.





Тип КВ/КВМ (кабельные хомуты)



натуральные цвета: -25–85°C
черный: -40–105°C



КВ: полиамид 6.6

КВМ: нержавеющая сталь 1.4301



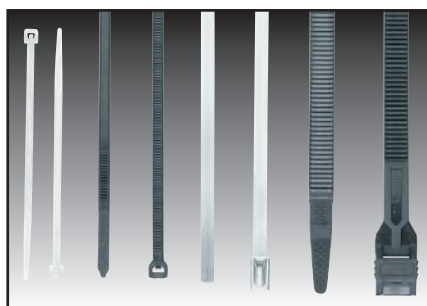
кабельные хомуты черного цвета устойчивы к ультрафиолетовому излучению

Кабельные хомуты — проверенные средства для экономичного связывания и крепления проводов, кабельных жгутов, труб, шлангов и других компонентов.

Кабельные хомуты черного цвета рассчитаны на использование на открытом воздухе.

Кабельный хомут ККВ 28 оснащен специальным затвором и рассчитан, в частности, на экстремальные нагрузки.

Металлический кабельный хомут КВМ в идеале используется в решениях EMV. При этом возникают большие контактные поверхности для отвода поверхностных токов.



КВ/КВМ

тип	артикул	цвет	длина мм	ширина мм	диапазон связывания прим. мм	предел прочности при растяжении макс. Н	кол./уп. шт.
КВ 15	87661251	черный	75	2,2	15	60	1000
КВ 20	87661252	черный	98	2,5	20	60	1000
КВ 22	87661254	черный	130	2,9	22	80	1000
КВ 25	87661256	черный	140	3,6	25	130	1000
КВ 30	87661260	черный	160	4,5	30	180	1000
КВ 45	87661262	черный	178	4,8	45	220	1000
КВ 50	87661264	черный	200	2,9	50	80	1000
КВ 55	87661266	черный	200	4,8	50	220	1000
КВ 75	87661268	черный	290	4,8	75	220	100
КВ 100	87661270	черный	360	4,8	100	220	100
КВ 110	87661272	черный	370	7,8	105	540	100
КВ 15	87661210	натуральные цвета	75	2,2	15	60	1000
КВ 20	87661214	натуральные цвета	98	2,5	20	60	1000
КВ 22	87661218	натуральные цвета	130	2,9	22	80	1000
КВ 25	87661222	натуральные цвета	140	3,6	25	130	1000
КВ 30	87661226	натуральные цвета	160	4,5	30	180	1000
КВ 45	87661230	натуральные цвета	178	4,8	45	220	1000
КВ 50	87661234	натуральные цвета	200	2,9	50	80	1000
КВ 55	87661238	натуральные цвета	200	4,8	50	220	1000
КВ 75	87661242	натуральные цвета	290	4,8	75	220	100
КВ 100	87661246	натуральные цвета	360	4,8	100	220	100
КВ 110	87661248	натуральные цвета	370	7,8	105	540	100

Рекомендуемый монтажный инструмент для кабельных хомутов шириной до 6 мм: KBW 1K.

Рекомендуемый монтажный инструмент для кабельных хомутов шириной до 8 мм: KKBW.



Тип BF (кабельные хомуты)



-25–85°C



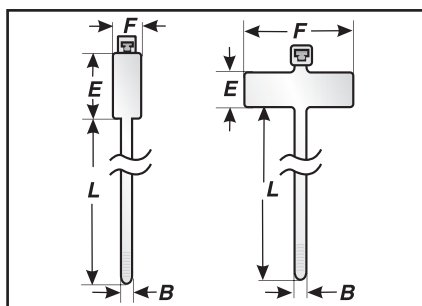
модифицированный полиамид 6.6

Кабельные хомуты с полем для маркировки.

Маркировка с помощью чернильного пишущего устройства или водостойкого «вечного» карандаша.

BF20 (рис. справа) поле для маркировки вдоль провода.

BF45 (рис. слева) поле для маркировки поперек провода.



BF

тип	артикул	цвет	L	B	E	F	область связывания	прочность при растяжении	кол./уп.
	натуральные цвета		прим. мм	прим. мм	прим. мм	прим. мм	прим. мм	мин. [Н]	шт.
BF 20	87681010	белый	86,0	2,5	8,0	25,0	19,0	80,0	100
BF 45	87681012	натуральный	157,0	4,7	28,0	13,0	45,0	222,0	100

Размеры могут отличаться по производственно-техническим причинам.



Инструмент



Весь ассортимент инструментов



Тип KS
(кабельные ножницы)

Кабельные ножницы устойчивой конструкции. Подходят для удаления оболочки кабеля и экранированной оплетки.

Страница 236



Тип KM
(кабельный нож)

Специальный кабельный нож для удаления оболочки проводов.

Страница 237



Тип UAZ (клещи для удаления изоляции)

Клещи для удаления изоляции для отдельных жил площадью поперечного сечения до 2,5 мм². Длину зачистки изоляции можно регулировать с помощью задвижки.

Страница 238



Тип KBW/ККВW (инструмент для монтажа кабельных хомутов из пластмассы)

Инструменты для монтажа пластмассовых кабельных хомутов. С ручным отрезным приспособлением или отрезным автоматом.

Страница 240



Тип KBW/M (инструмент для монтажа кабельных хомутов из металла)

Прочный металлический инструмент, настроенный на использование с кабельными хомутами из металла типа KBM, с ручным отрезным приспособлением.

Страница 241



Тип KE
(инструмент для прокладывания кабеля)

Для простого и легкого прокладывания проводов в разделенных защитных шлангах с прорезью для проводов.

Страница 234



Тип BNW (клепальный инструмент)

Этот инструмент, рассчитанный на конкретный размер заклепок, позволяет полностью использовать рационализаторский эффект заклепок для крепления BN.

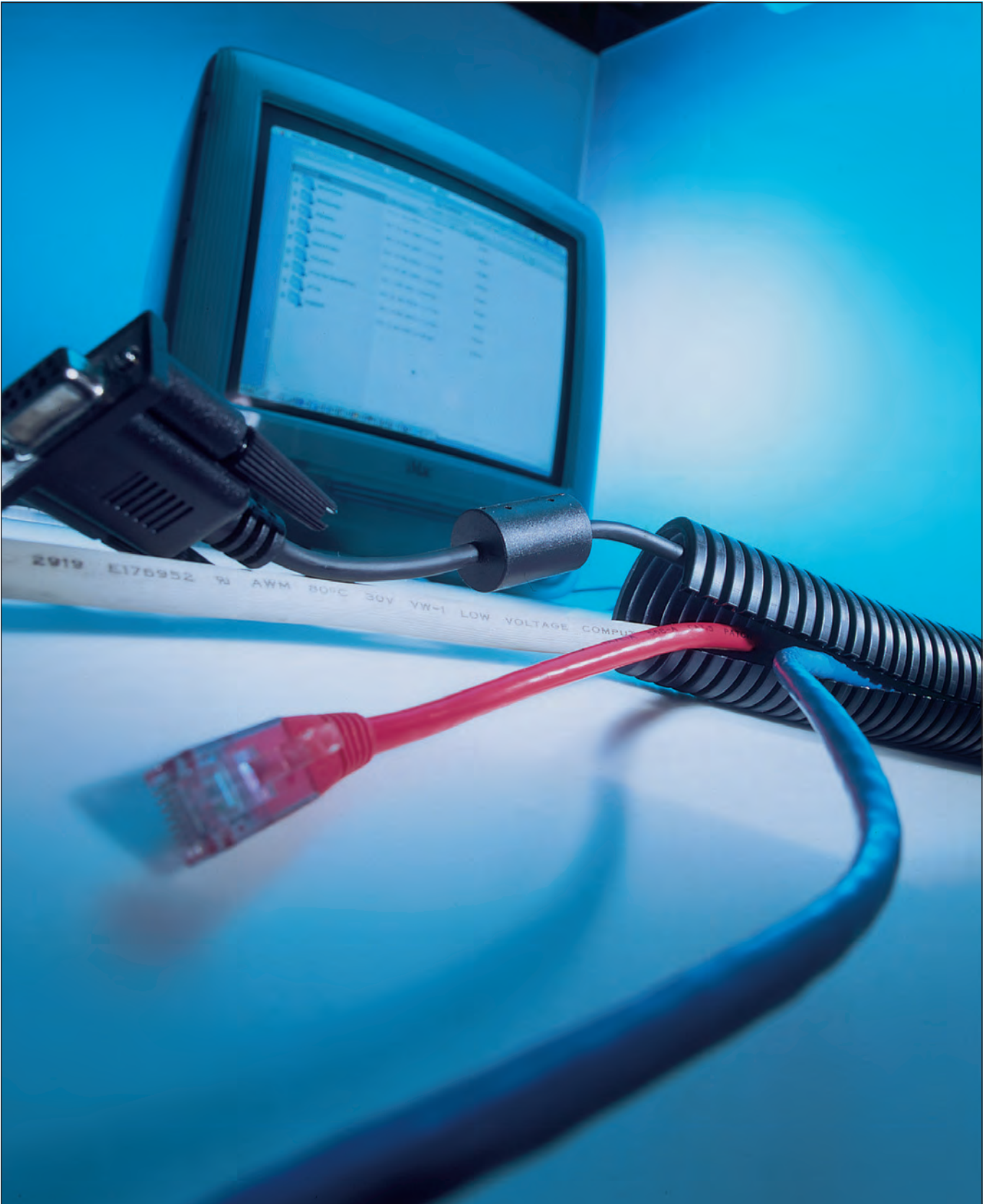
Страница 235



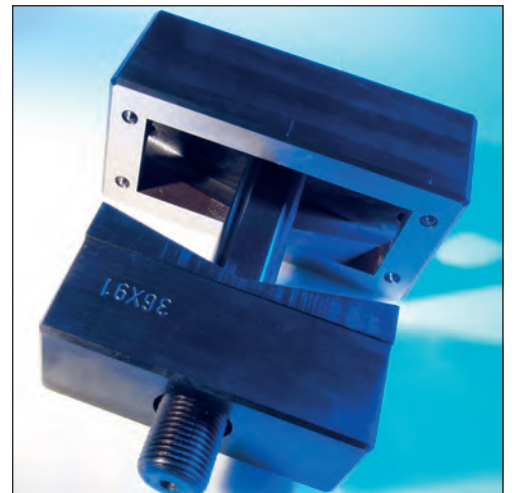
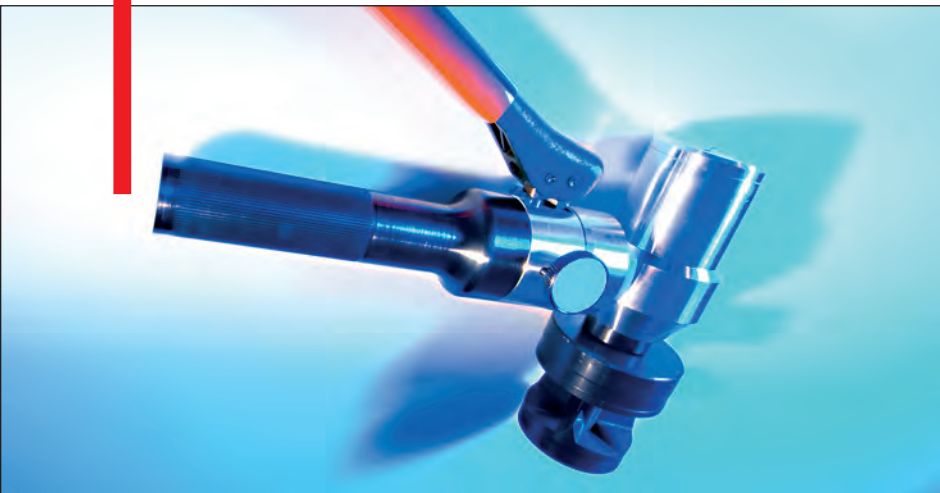
Тип CrimmBoss
(инструмент для обжима концевых гильз)

Электромагнитный инструмент для обжима изолированных концевых гильз с принадлежностями.

Страница 239



Штамповочный инструмент



Преимущества



Штамповочные инструменты

Фирма Murrplastik Systemtechnik уже много лет занимается разработкой удобных в монтаже и техническом обслуживании соединительных систем для прокладки кабелей и проводов.

Благодаря нашим практичным штамповочным инструментам у вас теперь есть возможность легко и быстро создавать отверстия в распределительном шкафу для наших фитингов, для кабелей и шлангов, планок для прокладки кабелей KDP и панелей с кабельными вводами KDL и KDL/E.

У вас есть выбор между тремя различными гидравлическими штамповочными прессами и большим ассортиментом штамповочных инструментов.

Также существуют штамповочные инструменты для листовой стали и нержавеющей стали.



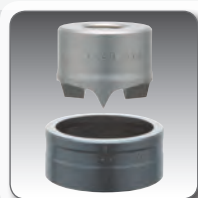
- ✓ Компактная конструкция
- ✓ Для мастерской и монтажа
- ✓ Долгий срок службы
- ✓ Простота использования
- ✓ Совместимость со многими другими системами

Весь ассортимент штамповочного инструмента



Тип SW-WR/SW-WQ
(штамповочные инструменты для создания прямоугольных/квадратных отверстий)

Отдельные штамповочные инструменты для создания прямоугольных или квадратных отверстий. **Страница 248**



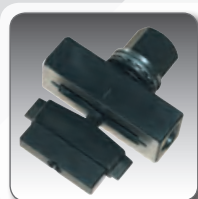
Тип SW-WE
(штамповочные инструменты для создания круглых отверстий)

Отдельные инструменты для создания круглых отверстий в листовой стали или нержавеющей стали. **Страница 250**



Тип SW-WS
(штамповочные инструменты в комплекте)

Комплекты инструментов для создания круглых отверстий от M16 до M40 или до M63. **Страница 252**



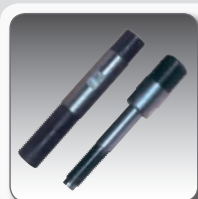
Тип SW-WD
(штамповочные инструменты SUB-MIN-D)

Штамповочные инструменты для создания отверстий под штекер SUB-MIN-D от 9-полюсных до 50-полюсных штекеров. **Страница 253**



Тип SW-ASN
(специальный клепальный инструмент)

Универсальный штамповочный инструмент для создания отверстий самых разных размеров и форм. **Страница 254**



Запасные части для штамповочных инструментов

Запасные части для всей системы штамповочного инструмента. **Страница 255**



Тип SW-HG и SW-HW (Гидравлический ручной штамповочный пресс)

Практичный ручной штамповочный пресс (перфоратор) без дополнительного шланга или цилиндра, идеально подходит для мастерской и монтажа. **Страница 246**



Тип SW-HF (гидравлический штамповочный пресс с ножным насосом)

Практичный гидравлический штамповочный пресс с ножным насосом, идеально подходит для эксплуатации в мастерской. Обе руки остаются свободными для точного позиционирования и штамповки. **Страница 247**



Тип SW-HG и SW-HW (гидравлический ручной штамповочный пресс)

Практичный ручной штамповочный пресс (перфоратор) без дополнительного шланга или цилиндра, идеально подходит для мастерской и монтажа.

- Гидравлический штамповочный пресс из высокопрочного алюминия
- Защита от перегрузок при помощи клапана ограничения давления
- Эргономичная ручка сама отжимается назад

Конструкция SW-HW

- Для удобства работы угловая головка отклоняется на 360°.



SW-HG



SW-HW

тип	артикул	вес кг	усилие штамповки кН	рабочее давление бар	кол./уп. шт.
Компактный гидравлический перфоратор прямой					
Гидравлический ручной штамповочный пресс SW-HG	87801010	1,6	75	650	1
Компактный гидравлический перфоратор с поворачивающейся головкой					
Гидравлический ручной пресс для угловой штамповки SW-HW	87801012	1,9	75	650	1
Состоит из:					
1 шт. компактный гидравлический ручной штамповочный пресс					
1 шт. натяжной болт, версия А					
1 шт. натяжной болт, версия С)					
1 шт. комплект распорной втулки (3 компонента)					
1 шт. черновое сверло 11,0 мм					
1 шт. переносной футляр					
Производительность круглого дыропробивного штампа:					
2,0 мм листовая сталь (St37) макс. Ø 84 мм					
3,0 мм листовая сталь (St37) макс. Ø 64 мм					
2,0 мм листовая нержавеющая сталь (V2A) макс. Ø 84 мм					
Производительность прямоугольного дыропробивного штампа:					
2,0 мм листовая сталь (St37) макс. 36x112 мм					
Запасные части см. в главе «Запасные части для штамповочных инструментов»					

Тип SW-HF (гидравлический штамповочный пресс с ножным насосом)

Практичный гидравлический штамповочный пресс с ножным насосом, идеально подходит для эксплуатации в мастерской. Ножной насос освобождает обе руки для точного позиционирования и штамповки отверстий в распределительном шкафу. Основание насоса вытянуто в длину. Это обеспечивает устойчивую работу без риска опрокидывания.

- Защита от перегрузок при помощи встроенного предохранительного клапана насоса
- Более высокая мощность штамповки по сравнению с ручным прессом
- Для крупных штамповочных инструментов



SW-HF

тип	артикул	вес кг	усилие штамповки кН	рабочее давление бар	кол./уп. шт.
Гидравлический перфоратор с ножным насосом					
SW-HF гидравлический штамповочный пресс с ножным насосом	87801014	13,9	100	700	1
Состоит из:					
1 шт. гидравлический цилиндр с быстроразъемной муфтой					
1 шт. гидравлический шланг 2,8 м					
1 шт. натяжной болт, версия А					
1 шт. натяжной болт, версия С					
1 шт. комплект распорной втулки (5 компонента)					
1 шт. черновое сверло 11,0 мм					
1 шт. переносной футляр из листовой стали					
Производительность круглого дыропробивного штампа:					
2,0 мм листовая сталь (St37) макс. Ø 150 мм					
3,0 мм листовая сталь (St37) макс. Ø 100 мм					
2,0 мм листовая нержавеющая сталь (V2A) макс. Ø 100 мм					
Производительность прямоугольного дыропробивного штампа:					
2,0 мм листовая сталь (St37) макс. 138x138 мм					
2,0 мм листовая нержавеющая сталь (V2A) макс. 92x92 мм					
Запасные части см. в главе «Запасные части для штамповочных инструментов»					



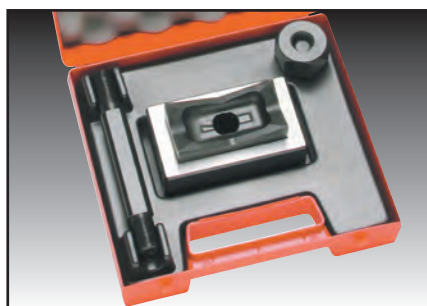
Штамповочный инструмент

Тип SW-WR/SW-WQ (штамп. инструм. для создания прямоуг./квадр. отв.)

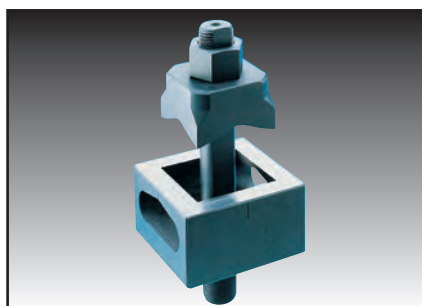


сталь

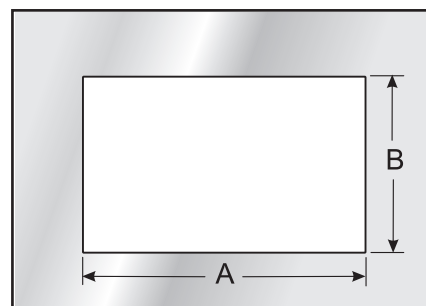
Отдельные штамповочные инструменты для создания прямоугольных или квадратных отверстий. Эти пробивные штампы поставляются в пластмассовом переносном футляре. Идеально подходит также для использования в монтаже. Соответствующий натяжной болт входит в комплект поставки. В процессе штамповки точки крепления для болтов размечаются кернером.



SW-WR...



SW-WQ...



тип	номер №	штамповка А мм	штамповка В мм	подходит для	подходящий вар-т натяжного болта	отверстие для	подходит для гидравлического штамповочного пресса SW-HG(HW)/SW-HF	кол./уп. шт.
пробивной штамп (прямоугольное отверстие) для листовой стали с режущей кромкой								
SW-WR 17,0x19,0	87801330	17,0	19,0	Листовая сталь ≤2 мм	G		●/●	1
SW-WR 21,8x25,8	87801332	21,8	25,8	Листовая сталь ≤2 мм	K		●/●	1
SW-WR 22,0x30,0	87801334	22,0	30,0	Листовая сталь ≤2 мм	K		●/●	1
SW-WR 22,0x42,0	87801336	22,0	42,0	Листовая сталь ≤2 мм	K		●/●	1
SW-WR 25,0x50,0	87801340	25,0	50,0	Листовая сталь ≤2 мм	K		●/●	1
SW-WR 36,0x52,0	87801350	36,0	52,0	Листовая сталь ≤2 мм	D *	тяжелый штекерный соединитель 6-полюсный	●/●	1
SW-WR 36,0x65,0	87801352	36,0	65,0	Листовая сталь ≤2 мм	D *	тяжелый штекерный соединитель 10-полюсный	●/●	1
SW-WR 45,0x92,0	87801342	45,0	92,0	Листовая сталь ≤2 мм	D *		●/●	1
SW-WR 46,0x86,0	87801354	46,0	86,0	Листовая сталь ≤2 мм	D *		●/●	1
SW-WR 46,0x92,0	87801344	46,0	92,0	Листовая сталь ≤2 мм	D *		●/●	1
SW-WR 46,0x112,0	87801356	46,0	112,0	Листовая сталь ≤2 мм	E		-/●	1
SW-WR 68,0x138,0	87801346	68,0	138,0	Листовая сталь ≤3 мм	E		-/●	1
SW-WR 86,0x36,0	87801292	86,0	36,0	Листовая сталь ≤2 мм	D *	KDL 16	●/●	1
						KDL/E 16 (прикрученный)		
						KDL/S 16		
						KD/AG 16		
SW-WR 91,0x36,0	87801294	91,0	36,0	Листовая сталь ≤2 мм	D *	KDL/E 16 (зафиксированный или прикрученный)	●/●	1
SW-WR 112,0x36,0	87801290	112,0	36,0	Листовая сталь ≤2 мм	D *	KDP 24	●/●	1
						KDL 24		
						KDL/E 24		
						KD/AG 24		

Тип SW-WR/SW-WQ (штамп. инструм. для создания прямоуг./квадр. отв.)

тип	артикул	штамповка	штамповка	подходит для	подходящий вар-т натяжного болта	подходит для гидравлического штамповочного прессы SW-HG(HW)/SW-HF	кол./уп. шт.
		A	B				
		мм	мм				
		мм	мм				
пробивной штамп (квадратное отверстие) для листовой стали с режущей кромкой							
SW-WQ 12,7x12,7	87801300	12,7	12,7	Листовая сталь ≤1,75 мм	H	●/●	1
SW-WQ 15,8x15,8	87801302	15,8	15,8	Листовая сталь ≤1,75 мм	H	●/●	1
SW-WQ 19,0x19,0	87801304	19,0	19,0	Листовая сталь ≤2 мм	G	●/●	1
SW-WQ 22,2x22,2	87801306	22,2	22,2	Листовая сталь ≤2 мм	G	●/●	1
SW-WQ 24,0x24,0	87801308	24,0	24,0	Листовая сталь ≤2 мм	G	●/●	1
SW-WQ 25,4x25,4	87801310	25,4	25,4	Листовая сталь ≤2 мм	K	●/●	1
SW-WQ 45,5x45,5	87801312	45,5	45,5	Листовая сталь ≤3 мм	F	●/●	1
SW-WQ 46,0x46,0	87801314	46,0	46,0	Листовая сталь ≤3 мм	F	●/●	1
SW-WQ 50,8x50,8	87801316	50,8	50,8	Листовая сталь ≤3 мм	D *	●/●	1
SW-WQ 68,0x68,0	87801318	68,0	68,0	Листовая сталь ≤3 мм	D *	●/●	1
SW-WQ 92,0x92,0	87801320	92,0	92,0	Листовая сталь ≤3 мм	E	-/●	1
SW-WQ 125,0x125,0	87801322	125,0	125,0	Листовая сталь ≤3 мм	E	-/●	1
SW-WQ 138,0x138,0	87801324	138,0	138,0	Листовая сталь ≤3 мм	E	-/●	1

* Соответствующий инструмент для изготовления отверстия для натяжного винта:

пробивной штамп для круглого отверстия SW-WE-NS Pg 16

Запасные части см. в главе «Запасные части для штамповочных инструментов»



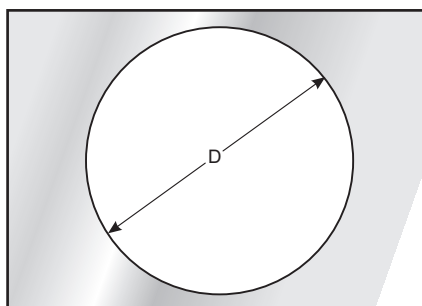
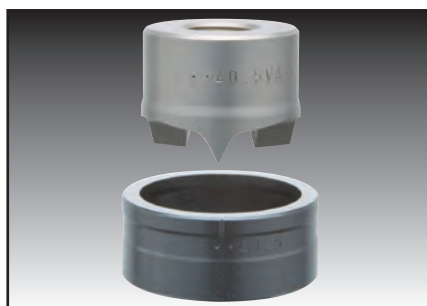
Штамповочный инструмент

Тип SW-WE (штамповочные инструменты для создания круглых отверстий)



сталь

Отдельные инструменты для создания круглых отверстий в листовой стали или нержавеющей стали. Конструкции для штамповки отверстий для резьбовых соединений с метрической резьбой или резьбой Pg.
 Метрические размеры от M16 до M63
 Размеры Pg от Pg 9 до Pg 48



SW-WE...

тип	артикул	параметр	штамповка D мм	подходит для	подходящий вар-т натяжного болта.	отверстие для	кол./уп. шт.
пробивной штамп (круглое отверстие) для листовой стали							
SW-WE-NS M16	87801210	M16	16,2	Листовая сталь ≤2 мм	A		1
SW-WE-NS M20	87801212	M20	20,4	Листовая сталь ≤2 мм	A		1
SW-WE-NS M25	87801214	M25	25,4	Листовая сталь ≤2 мм	A		1
SW-WE-NS M32	87801216	M32	32,5	Листовая сталь ≤3 мм	C		1
SW-WE-NS M40	87801218	M40	40,5	Листовая сталь ≤3 мм	C		1
SW-WE-NS M50	87801220	M50	50,5	Листовая сталь ≤3 мм	C	KDP/R M50/x	1
SW-WE-NS M63	87801222	M63	63,5	Листовая сталь ≤3 мм	C	KDP/R M63/x	1
SW-WE-NS Pg 9	87801238	Pg 9	15,2	Листовая сталь ≤2 мм	A		1
SW-WE-NS Pg 11	87801240	Pg 11	18,6	Листовая сталь ≤2 мм	A		1
SW-WE-NS Pg 13	87801242	Pg 13	20,4	Листовая сталь ≤2 мм	A		1
SW-WE-NS Pg 16	87801244	Pg 16	22,5	Листовая сталь ≤2 мм	A		1
SW-WE-NS Pg 21	87801246	Pg 21	28,3	Листовая сталь ≤2 мм	A		1
SW-WE-NS Pg 29	87801248	Pg 29	37,0	Листовая сталь ≤3 мм	C		1
SW-WE-NS Pg 36	87801250	Pg 36	47,0	Листовая сталь ≤3 мм	C		1
SW-WE-NS Pg 42	87801252	Pg 42	54,0	Листовая сталь ≤3 мм	C		1
SW-WE-NS Pg 48	87801254	Pg 48	60,0	Листовая сталь ≤3 мм	C		1



Штамповочный инструмент

Тип SW-WS (штамповочные инструменты в комплекте)



сталь

Комплекты инструментов для создания круглых отверстий от M16 до M40 или до M63. Для листовой стали или нержавеющей стали. Штамповочные инструменты поставляются в удобном пластмассовом переносном футляре. Идеально подходит также для использования в монтаже.



SW-WS-... M16-M40



SW-WS-... M16-M63

тип	артикул	подходит для	кол./уп. шт.
набор пробивных штампов для листовой стали			
SW-WS-NS M16-M40	87801280	листовая сталь	1
состоит из:			
по 1 шт. M16; M20; M25; M32; M40; переносной футляра			
набор пробивных штампов для листовой стали			
SW-WS-NS M16-M63	87801282	листовая сталь	1
состоит из:			
по 1 шт. M16; M20; M25; M32; M40; M50; M63; переносной футляра			
пробивной штамп для листовой нержавеющей стали			
SW-WS-VA M16-M40	87801284	листовая и листовая нержавеющая сталь	1
состоит из:			
по 1 шт. M16; M20; M25; M32; M40; переносной футляра			
пробивной штамп для листовой нержавеющей стали			
SW-WS-VA M16-M63	87801286	листовая и листовая нержавеющая сталь	1
состоит из:			
по 1 шт. M16; M20; M25; M32; M40; M50; M63; переносной футляра			
Запасные части см. в главе «Запасные части для штамповочных инструментов»			



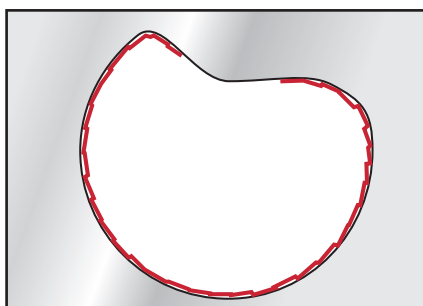
Штамповочный инструмент

Тип SW-ASN (специальный клепальный инструмент)



сталь

Универсальный штамповочный инструмент для создания отверстий самых разных размеров и форм. Инструменты с шириной штамповки 15 мм и 20 мм.



SW-ASN...

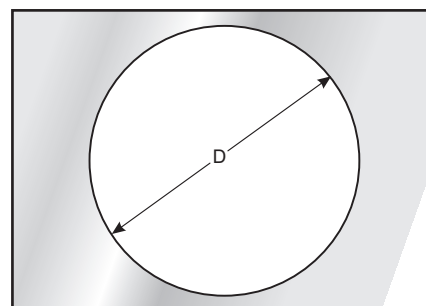
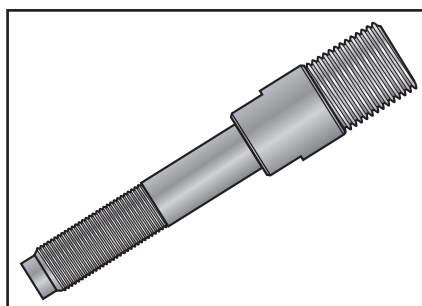
тип	артикул	ширина штамповки	длина штамповки	диаметр высверленного отверстия	подходит для	кол./уп. шт.
специальные высечные ножницы ASN						
SW-ASN 15	87801370	15 мм	6,5 мм	21,5 мм	Листовая сталь ≤ 2 мм	1
SW-ASN 20	87801372	20 мм	9 мм	28,5 мм	Листовая сталь ≤ 2 мм	1
Запасные части см. в главе «Запасные части для штамповочных инструментов»						

Запасные части для штамповочных инструментов



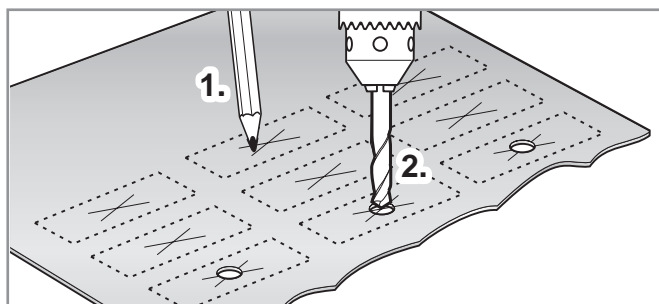
сталь

Запасные части для всей системы штамповочного инструмента.



тип	артикул	натяжной болт вариант	длина мм	предварительное сверление D мм	кол./уп. шт.
натяжной болт					
SW-WE-ZS тип A	87801410	A	100,0	10,0	1
SW-WE-ZS тип B	87801412	B	100,0	11,5	1
SW-WE-ZS тип C	87801414	C	120,0	20,0	1
SW-WE-ZS тип D	87801416	D	165,0	24,0	1
SW-WE-ZS тип E	87801434	E	173,0	30,0	1
SW-WE-ZS тип F	87801436	F	141,0	20,0	1
SW-WE-ZS тип G	87801438	G	106,0	14,0	1
SW-WE-ZS тип H	87801440	H	87,0	10,0	1
SW-WE-ZS тип K	87801442	K	106,0	17,0	1
SW-WE-ZS тип L	87801444	L	87,0	10,0	1
комплект распорной втулки					
SW-WS-DS 3 компонента	87801430				1
SW-WS-DS 5 компонентов	87801432				1
черновое сверло					
SW-WE-VB 10,0 мм	87801420				1
SW-WE-VB 11,0 мм	87801422				1
SW-WE-VB 11,5 мм	87801424				1
запасной пуансон для высечных ножниц					
SW-ASN 15 штампов	87801374				1
SW-ASN 20 штампов	87801376				1

Инструкция по эксплуатации штамповочного инструмента

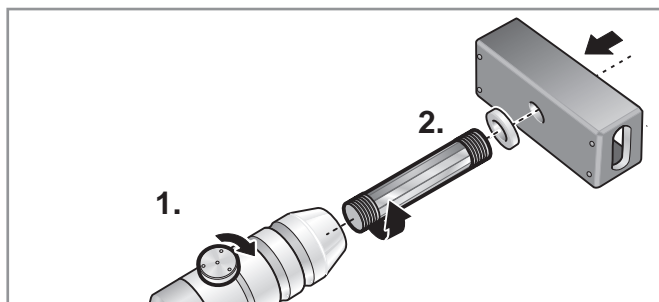


Определить и начертить места будущих отверстий.

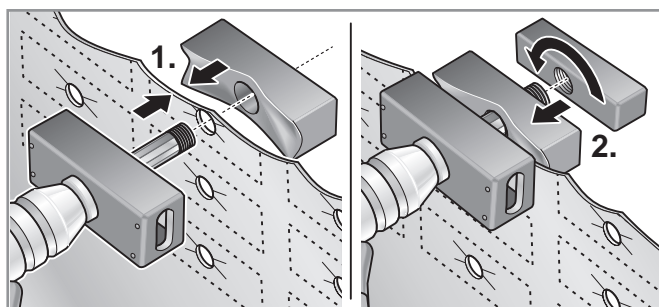
Внимание!

Обеспечивать достаточное расстояние между отверстиями!

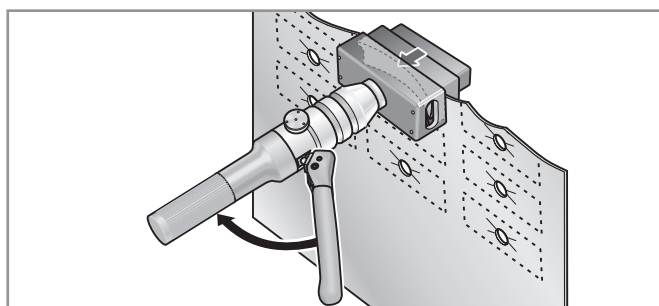
Обозначить место сверления для направляющего отверстия натяжного болта и сделать направляющее отверстие для натяжного болта.



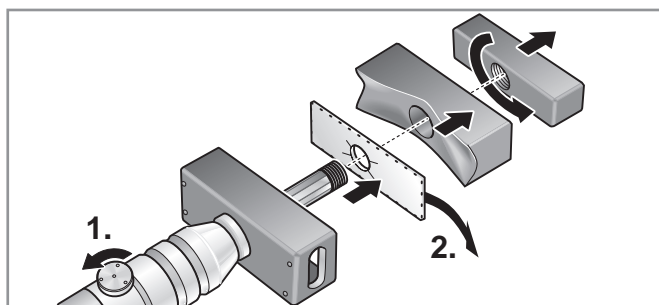
Ввинтить соответствующий натяжной болт в головку инструмента и закрыть клапан на инструменте. Насадить соответствующую вставку и матрицу.



Вставить натяжной болт в направляющее отверстие. Насадить или навинтить штамп на натяжной болт. При необходимости закрепить с помощью контргайки. Выровнять матрицу и затянуть контргайку рукой.

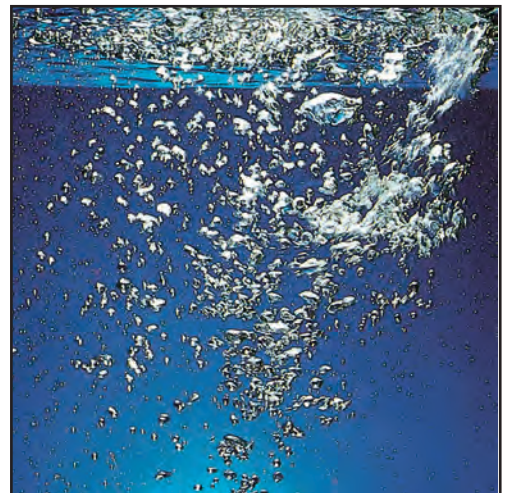


При помощи гидравлической системы выполнить штамповку. Сделать еще 3-4 хода. Это облегчит извлечение листа из матрицы. Внимание! В случае приложения значительных усилий проверить гидравлический инструмент и штамповочный инструмент! Соблюдать инструкцию по эксплуатации.



Извлечь гидравлический инструмент из отверстия. Открыть клапан, извлечь контргайку и штамп. Извлечь лист из матрицы.

Приложение


















Степени защиты согласно DIN EN 60529

Одним из важных качеств корпусов является защита встроенных элементов от прикосновений, посторонних тел и воды. Различные защитные свойства распределяются по степеням защиты IP

(от англ. International Protection — международная защита). Общие условия, при которых должна обеспечиваться защита, определены в DIN 40050 или, соответственно, IEC-EN 60529.

Степень защиты IP обозначается двумя цифрами (IPXX). Первая цифра указывает степень защиты от прикосновения и посторонних тел, а вторая — степень защиты от воды. Согласно такой классификации, степень защиты IP 65 обеспечивает полную защиту от прикосновений, пыленепроницаемость (1-я цифра = 6) и от струй воды из форсунки, во всех направлениях (2-я цифра = 5).

Первая цифра обозначения	Защита от прикосновений	Защита от посторонних тел	Вторая цифра обозначения	Краткое описание	Защита от воды
0	Защита отсутствует		0	Защита отсутствует	
1	Защита от твердых посторонних тел размером 50 мм и больше	Объектный зонд, шар диаметром 50 мм, не должен проникать полностью. 	1	Защита от вертикально падающих капель воды	Вертикально падающие капли воды не должны оказывать никаких вредных воздействий. 
2	Защита от твердых посторонних тел размером 12,5 мм и больше	Объектный зонд, шар диаметром 12,5 мм, не должен проникать полностью. 	2	Защита от капель воды, падающих под углом (до 15°)	Вертикально падающие капли воды не должны оказывать никаких вредных воздействий, если корпус находится под углом до 15° по обе стороны от вертикали. 
3	Защита от твердых посторонних тел размером 2,5 мм и больше	Объектный зонд диаметром 2,5 мм вообще не должен проникать. 	3	Защита от капель воды, падающих под углом (до 60°)	Вода, разбрызгиваемая под углом до 60° по обе стороны от вертикали, не должна оказывать никаких вредных воздействий. 
4	Защита от твердых посторонних тел размером 1,0 мм и больше	Объектный зонд диаметром 1,0 мм вообще не должен проникать. 	4	Защита от брызг воды со всех направлений	Брызги воды, направляемые на корпус с любого направления, не должны оказывать никаких вредных воздействий. 
5	Пылезащитенность	Проникновение пыли не полностью исключено, но пыль не может проникать в количестве, препятствующем удовлетворительной работе устройства или понижающем уровень безопасности. 	5	Защита от водной струи (сопло)	Вода, направляемая на корпус с любого направления в виде струи, не должна оказывать никаких вредных воздействий. 
6	Пыленепроницаемость	Проникновение пыли исключено. 	6	Защита от сильной водной струи (защитное)	Вода, направляемая на корпус с любого направления в виде сильной струи, не должна оказывать никаких вредных воздействий. 
			7	Защита от воздействия при временном погружении в воду	Вода не должна проникать в количестве, оказывающем вредное воздействие, при временном погружении корпуса в воду под определенным давлением и на определенное время. 
			8	Защита от воздействия при длительном погружении в воду	Вода не должна проникать в количестве, оказывающем вредное воздействие, при длительном погружении корпуса в воду. 
			9k	Защита от воды при очистке под высоким давлением/под струей пара	IP x9K согласно DIN 40050 Струя воды под углом 0°, 30°, 60° и 90° Цикл: каждые 30 секунд Расстояние: 10–15 см Количество воды: 14–16 литров в минуту Температура воды: 80°C +/- 5°C Давление воды: 80–100 бар 

Классификации по степени пожарной опасности



Описание классификаций по степени пожарной опасности согласно UL 94

Степень пожарной опасности HB

В ходе горизонтального огневого испытания материал горит медленно. При этом скорость горения не превышает 3 дюйма/мин при толщине стенок до 3 мм и 1,5 дюйма/мин при толщине стенок свыше 3 мм. Материалы, скорость горения которых превышает эти предельные значения, не регистрируются UL.

Степень пожарной опасности V2

В ходе вертикального огневого испытания самозатухание должно происходить в среднем через 25 секунд (отдельные значения не должны превышать 30 секунд). Стекающие капли материала могут воспламенять расположенную под ним вату. Однако продолжительность тления не должна превышать 60 секунд.

Степень пожарной опасности V1

В ходе вертикального огневого испытания самозатухание также должно происходить в среднем через 25 секунд (отдельные значения не должны превышать 30 секунд). Однако капли, которые могут стекать с материала, не должны воспламенять вату. Тление должно прекращаться через 30 секунд.

Степень пожарной опасности V0

В ходе вертикального огневого испытания самозатухание должно происходить в среднем менее чем за 5 секунд (отдельные значения не должны превышать 10 секунд). Капли, которые могут стекать с материала, не должны воспламенять вату, и тление должно прекращаться через 30 секунд.

Описание классификаций по степени пожарной опасности согласно DIN 5510

Класс пожаростойкости S4

Метод испытаний: согласно DIN 54837

Требования

- Длина поврежденной зоны: ≤ 20 см
- Отсутствие догорания

Изделия могут относиться к классу пожаростойкости S4 даже в том случае, если имеет место догорание в пределах сгоревшей зоны образца и среднее время догорания не превышает 10 секунд. В случае догорания испытательного образца в неповрежденной зоне изделие не может относиться к классу пожаростойкости S4.

Изделия не могут относиться к классу пожаростойкости S4, если наблюдается догорание испытательного образца на протяжении более чем 120 секунд (примечание: согласно DIN 54837, горящий испытательный образец по прошествии времени наблюдения 120 секунд следует немедленно гасить).

Размеры резьбы

Метрическая резьба (согласно EN 60423)					Резьба Pg (согласно DIN 40430)					Резьба NPT			
Размер	$\emptyset d_1$	$\emptyset d_2$	p	$\emptyset d_3$	Размер	$\emptyset d_1$	$\emptyset d_2$	p	$\emptyset d_3$	Размер	$\emptyset d_2$	p	$\emptyset d_3$
M 12x1,5	10,38	12	1,5	12,2	Pg 7	11,28	12,5	1,27	12,7	3/8"	16,7	1,14	17,0+0,2
M 16x1,5	14,38	16	1,5	16,2	Pg 9	13,86	15,2	1,41	15,4	1/2"	21,0	1,18	21,3+0,2
M 20x1,5	18,38	20	1,5	20,2	Pg 11	17,26	18,6	1,41	18,8	3/4"	26,4	1,18	26,7+0,2
M 25x1,5	23,38	25	1,5	25,2	Pg 13,5	19,06	20,4	1,41	20,6	1"	33,3	2,21	33,6+0,2
M 32x1,5	30,38	32	1,5	32,2	Pg 16	21,16	22,5	1,41	22,7	1 1/4"	41,9	2,21	42,2+0,2
M 40x1,5	38,38	40	1,5	40,2	Pg 21	26,78	28,3	1,588	28,5	1 1/2"	47,8	2,21	48,1+0,3
M 50x1,5	48,38	50	1,5	50,2	Pg 29	35,48	37,0	1,588	37,2	2"	59,6	2,21	59,9+0,3
M 63x1,5	61,38	63	1,5	64,2	Pg 36	45,48	47,0	1,588	47,2				
					Pg 42	52,48	54,0	1,588	54,2				
					Pg 48	57,78	59,3	1,558	59,5				

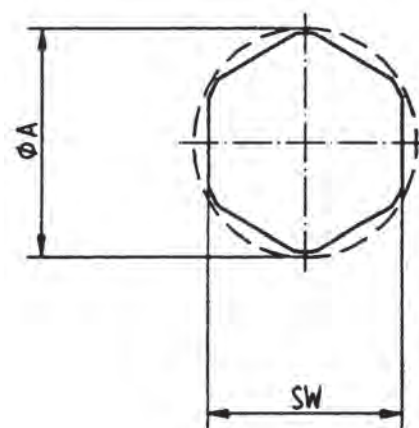
Индекс

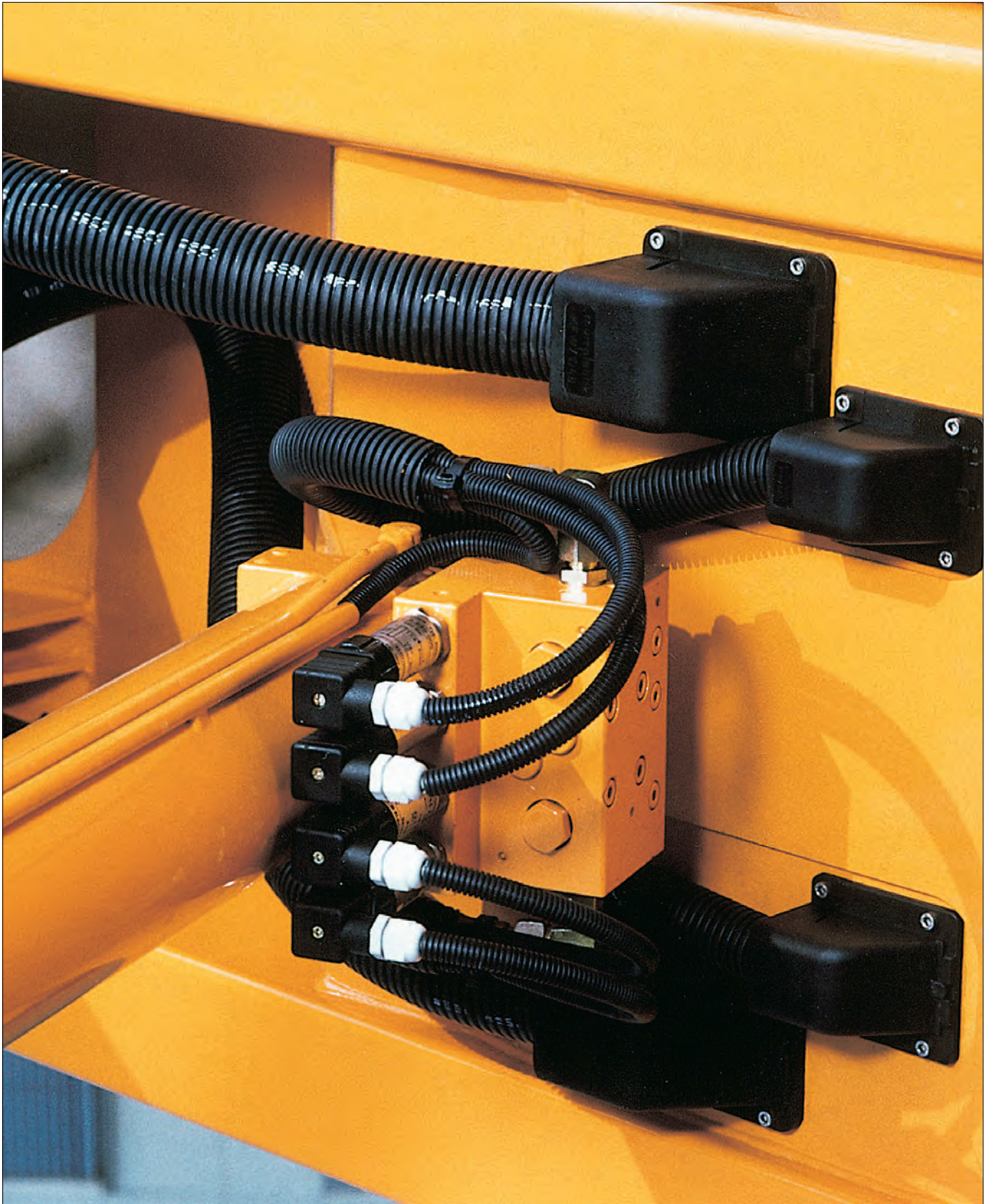
$\emptyset d_1$	=	внутренний диаметр
$\emptyset d_2$	=	внешний диаметр
$\emptyset d_3$	=	диаметр высверленного отверстия
p	=	шаг резьбы

Монтажные размеры конструкции и растворы гаечного ключа

Диаметр А указывает требуемый размер монтажного пространства для соответствующего шестигранника. Этот диаметр соответствует угловому размеру шестигранника включительно с монтажным упором.

SW	A (мм)	37	41,5
9	10,4	39	44,0
11	12,5	40	45,2
13	14,9	41	46,1
14	16,0	42	47,0
15	17,1	45	51,2
16	18,2	46	52,5
17	19,4	47	53,5
19	22,0	50	58,3
20	22,7	53	60,0
21	23,9	54	61,0
22	25,0	55	62,0
24	27,3	57	64,4
27	30,6	60	67,5
28	31,8	64	72,3
29	32,5	65	73,1
30	34,0	66	74,5
32	36,2	67	75,5
33	37,2		
36	40,5		







Химическая устойчивость пластмасс

Реагент	Концентрация %	при + °C	Полиэтилен PE	Полиамид PA6	Полиамид PA 12	Полипропилен PP	Полиуретан PU
Выхлопные газы, с содержанием двуокси углерода	любая	60				+	+
Выхлопные газы, с содержанием угольной кислоты	любая	60				+	+
Ацетальдегид	100	20	+	40% o	+		+
Ацетон	100	20	+	+	+	+	-
Этилакрилат/акриловый лак	100	20	-	30% -	-		
Этиловый эфир	100	20		30% +		o	-
Этиловый спирт, водный	10	20		o		+	+
Этиленхлорид	100	20				o	-
Окись этилена, жидкая	100	20					
Квасцы, водные	разбавленный	40			+	+	
Аллиловый эфир	96	20		30% o	o	+	-
Хлорид алюминия, водный	разбавленный	40			+	+	
Сульфат алюминия, водный	разбавленный	40			+	+	
Муравьиная кислота, водная	100	20		10% o	-	+	-
Аммиак, водный	любая	20	+	20% +		+	o
Хлористый аммоний, водный	любая	60	+		o	+	+
Нитрат аммония, водный	разбавленный	40	+			+	+
Сульфат аммония, водный	разбавленный	40	+			+	+
Анилин, чистый	100	20	+	o	o	+	-
Солянокислый анилин, водный	насыщенный	20					
Бензальдегид, водный	0,3	20	-	чистый o	o	+	
Бензин	100	20	-	+	+	o	+
Бензол	100	20	-	+	+	o	-
Бензойная кислота	любая	40	+		o	+	+
Белильный щелок	12,5 Cl	20		-	o	o	
Бор	50	40			o		
Бура, водная	разбавленная	40			o	+	+
Борная кислота, водная	разбавленный	40	+	o	+	+	-
Бром, жидкий	100	20	-	-	o	-	-
Бромистоводородная кислота, водная	10	40	+	-		+	-
Бутандиол	10	20		чистый +		+	o
Бутанол	100	20				+	+
Бутилацетат	100	20				o	-
Бутиловый спирт	100	20	-			+	o
Хлорид кальция, водный	любая	40	+	+	o	+	+
Нитрат кальция, водный	50	40	+			+	+
Хлор	любая	20	-	-	-	-	-
Хлористый метил	100	20					
Хромовые квасцы, водные	разбавленный	40				+	
Циклогексанол	100	20		+		+	-
Хлорид железа, водный	10	40	+	o	+	+	+
Ледяная уксусная кислота	100	20			o	+	
Уксусная кислота	10	20	+	o	o	+	o
Железосинеродистый калий, водный	любая	60	o			+	
Фтор	50	40		-			
Формальдегид, водный	разбавленный	40	+	чистый +	o	+	o
Глюкоза, водная	любая	20	+			+	+
Мочевина, водная	10	40		20% +		+	+
Сульфат гидроксиламина, водный	12	35					+
Раствор едкого калия,	50	20		50% +		+	o
Бромид калия, водный	любая	60	+	10% +		+	o

Приведенные выше сведения дают возможность предварительного выбора. Однако они не гарантируют определенных свойств изделий или их пригодности для конкретной цели применения. Они не освобождают покупателя от обязанности проверки пригодности.

«+» означает: устойчивый
«0» означает: условно устойчивый
«-» означает: не устойчивый



Реагент	Концентрация %	при + °C	Полиэтилен PE	Полиамид PA6	Полиамид PA 12	Полипропилен PP	Полиуретан PU
Хлорид калия, водный	любая	20	+	10% +		+	+
Дихромат калия, водный	40	20				+	+
Нитрат калия	любая	20	+	10% +	+	+	+
Перманганат калия, водный	6	20	+		0	+	-
Персульфат калия, водный	разбавленный	40	-		+	+	+
Кремнефтористо-водородная кислота	30	20	-				
Физраствор	любая	40			+	+	+
Оксид углерода	100	60	+			+	+
Угольная кислота	100	60	+			+	+
Крезол, водный	90	20	-	чистый -	-	+	-
Хлорид меди, водный	насыщенный	20	+			+	+
Сульфат меди, водный	любая	40	+			+	+
Хлорид магния, водный	любая	20	+	10% 0		+	+
Карбонат магния	любая	20					+
Метиловый спирт	100	20	+			+	0
Метиленхлорид	100	20		0	0	-	-
Молочная кислота, водная	50	20	0	чистый +	0	+	0
Гидроксид натрия, водный	10	20	+	+	+	+	0
Хлорат натрия, водный	любая	20	+	10% 0		+	
Хлорид никеля, водный	любая	20		10% 0		+	+
Сульфат никеля, водный	любая	20	+	10% 0		+	+
Нитроглицерин	разбавленный	20					
Масла и жиры		20	0	+	+	+	+
Олеиновая кислота	100	20		+		+	0
Щавелевая кислота	насыщенный	20	+	10% 0		+	0
Озон	100	20	0	0	+	0	0
Керосин							+
Фосген, жидкий	100	20					-
Пятиокись фосфора	100	20				+	
Фосфорная кислота, водная	разбавленный	20	+	10% -	0	+	0
Фотопроявитель		40				+	
Поташ, водный	насыщенный	40			+		+
Ртуть		60	+	+	+	+	+
Азотная кислота, водная	6	20	+	50% -	-	+	-
Соляная кислота	10	30-40					
Соляная кислота, водная	10	20	+	20% -	0	+	-
Сернистый углерод	100	20	-	0	+	+	+
Сернистый натрий, водный	разбавленный	40				+	
Серная кислота	10	20	+	40-80% -	0	+	+
Морская вода		40	+	+	0	+	+
Мыльный раствор, водный	концентрированный	20		0		+	+
Тетрахлорметан	100	20		+	0	0	+
Трихлорэтилен	100	20	-	0		0	-
Толуол	100	20	-	+	+	0	+
Винилацетат	100	20					-
Водород	100	60		+			+
Ксилол	100	20		+	+	0	+
Хлорид цинка, водный	разбавленный	60	+	10% 0	0	+	+
Сульфат цинка, водный	разбавленный	60	+			+	+
Хлорид олова, водный	разбавленный	40			+	+	+
Лимонная кислота	10	40	+			+	0



Представительства в Германии представительства в мире

Группа компаний Murrplastik

Германия

Murrplastik Systemtechnik GmbH
Dieselstraße 10
71570 Oppenweiler
Телефон: +49 7191 4820
Факс: +49 7191 482-92280
info@murrplastik.de
www.mp.de

Австрия

Murrplastik Systemtechnik GmbH
Fabrikstraße 10
71570 Oppenweiler (Germany)
Телефон: +43 732 660-870
Факс: +43 732 660-872
www.murrplastik.at
info@murrplastik.at

Китай

Murrplastik Asia Co., Ltd.
1802 Rm. No. 218
Hengfeng Rd.
200070 Shanghai
Телефон: +86 21 512869-25
Факс: +86 21 512869-29
www.murrplastik.com.cn
info@murrplastik.com.cn

Франция

Murrtechnic S.à.r.l
Zone Industrielle Sud
6 rue Manurhin B.P. 62
68120 Richwiller
Телефон: +33 3 89 570010
Факс: +33 3 89 530966
www.murrtechnic.eu
murrtechnic@murrtechnic.fr

Италия

Murrplastik Italia S.r.l.
Via Circo, 18
20123 - Milano
Телефон: +39 02 85680570
Факс: +39 02 80503469
www.murrplastik.it
info@murrplastik.it

Испания

Murrplastik S.L.
Paseo Ubarburu, 76
Pabellón 34, poligono 27
20014 Donostia - San Sebastián
Телефон: +34 943 444837
Факс: +34 943 472895
www.murrplastik.es
info@murrplastik.es

Швейцария

Murrplastik AG
Ratihard 40
8253 Willisdorf
Телефон: +41 52 646 06 46
Факс: +41 52 646 06 40
www.murrplastik.ch
info@murrplastik.ch

США

Murrplastik Systems, Inc.
1175 US Highway 50
Milford, OH 45150
Телефон: +1 513 201-3069
Факс: +1 215 822-7626
www.murrplastik.com
cablemgmt@murrplastik.com

Дистрибьюторы во всем мире

Аргентина

Nakase SRL
Calle 49, Nr. 5764/66, (B1653A0X)
Villa Ballester, Prov. Buenos Aires
Телефон: +54 11 47684242
Факс: +54 11 48491212
www.nakase.com
nakase@nakase.com.ar
ventas@nakase.com.ar

Австралия

N.L. Tucker & Associates Pty. Ltd.
50 Marni Street
Dandenong South, Victoria 3175
Телефон: +61 39 7066691
Факс: +61 39 7066692
vicsales@nltucker.com.au
www.nltucker.com.au

Австралия
N.L. Tucker & Associates Pty. Ltd.
12B Pitt Way
Booragoon, Perth,
Western Australia 6154
Телефон: +61 89 3307911
Факс: +61 89 3171544
sales@nltucker.com.au
www.nltucker.com.au

Беларусь

ROPLA ELEKTRONIK Sp.z.o.o.
Ul. Wyscigowa 3
53-011 Wroclaw/Polska
Телефон: +48 (71) 369 87
Факс: +48 (71) 369 87-39
info@ropla.eu
www.ropla.eu

Бельгия

ATEM NV/SA
Bedrijven Park De Veert 4
2830 Willebroek
Телефон: +32 38 661800
Факс: +32 38 661828
info@atem.be
www.atem.be

Бразилия

Murrelektronik do Brasil Ltda.
Av. Interlagos 3493
CEP 04661-200 São Paulo
Телефон: +55 11 5632-3000
Факс: +55 11 5632-3022
www.murr.com.br
info@murr.com.br

Чили

Desimat
Av. Puerto Vespucio 9670
Pudahuel – Santiago
Телефон: +56 2-5851200
ventaschile@desimat.cl
www.desimat.cl

Хорватия

IndOp d.o.o.
Petrijska 9d
44000 Sisak
Телефон: +385 44 536010
Факс: +385 44 536010
www.indop.hr
info@indop.hr

Чешская республика Schmachtl CZ spol. s.r.o.

Elektrotechnika
Vestec 185
252 42 Jesenice
Телефон: +420 2 44001500
Факс: +420 2 44910700
www.schmachtl.cz
office@schmachtl.cz

Дания


Brødrene Eegholm A/S
Grundtvigs Allé 165-169
6400 Sønderborg
Телефон: +45 73 121212
Факс: +45 73 121213
eegholm@eegholm.dk
www.eegholm.dk

Финляндия

Murri Oy
Koukkukatu 1
15700 Lahti
Телефон: +358 3 8824000
Факс: +358 388 24040
www.murri.fi
myynti@murri.fi

Греция

2 Kappa Ltd.
Stadiou 40
57009 Thessaloniki (Kalohori)
Телефон: +30 231 0775512
Факс: +30 231 0775514
info@2kappa.gr
www.2kappa.com

Гонконг

Worldtex & Co. (HK) Ltd.
914A 9/F, Lai Sun Commercial Bldg.
680 Cheung Sha Wan Rd., Kln.
Kowloon, Hong Kong
Телефон: +852 278 11860
Факс: +852 278 14733
www.worldtex-co.com
info@worldtex-co.com.hk

Венгрия

Technika G.K.M. Kft.
Csiki u. 1.
2040 Budaörs
Телефон: +36 23 424888
Факс: +36 23 424858
www.technikagkm.hu
wieland@technikagkm.hu

Индия

Rajdeep Automation Pvt Ltd
G3A, Ground floor, Anand Complex
Sane Gururji Marg
Chinchpokli West
Телефон: +91 22 2300283-7/8
Факс: +91 22 2300283-9
www.rajdeep.in
info@rajdeep.in

Израиль

EL-KAM Agencies and Trading Ltd.
26, Ha'ta'as St.
44425 Kfar-Saba
Телефон: +972 9 7658808
Факс: +972 9 7658545
el-kam@el-kam.com
www.el-kam.com

Япония

 KGS Kitagawa Industries Co. Ltd.
 695-1, Higashiorido,
 Mukui-cho, Inazawa City
 Aichi Prefecture 492-8446
 Телефон: +81 587-34-3661
 Факс: +81 587 343669
 www.kitagawa-ind.com

K.MECS CO. LTD.
 Yusen Iwamotocho Bldg. 3F
 2-3-3 Iwamoto-cho Chiyoda-ku
 1010032 Tokyo
 Телефон: +81 3 5825 5333
 www.kmeecs.com

Liaison International Inc.
 Kita-Adachi-Gun
 6-80-1 Ina-Machi-Sakae
 3620805 Saitama
 Телефон: +81 48 722 8915
 www.liaison-int.co.jp

R-DENSHI CO.,LTD.
 MITSUMURA BLDG
 Sotokanda Chiyoda-ku 7-8-9
 1010021 Tokyo
 Телефон: +81 3 3253 7600
 www.rdenshi.co.jp

Румыния

 MERUM SRL
 Trotus 1
 500123 Brasov
 Телефон: +40 756 070 004
 www.merum.ro
 merum.office@gmail.com

Россия

 Офис компании Murrplastik в Москве:
 129110, ул. Гиляровского, д. 57, стр. 1
 Телефон: 7 (495) 684 17 37
 Мобильный: 7 (916) 060 61 14
 Факс: 7 (965) 146 23 93
 www.ru.murrplastik.com
 Dmitry.dyakin @ ru.murrplastik.com

Швеция

 Frenna AB
 Garrisonsgatan 18A
 254 66 Helsingborg
 Телефон: +46 42 2534-00
 Факс: +46 42 2534-01
 www.frenna.se
 info@frenna.se

Южная Корея

 Thomas Trading Co., Ltd.
 Kumkang Penterium IT Tower B# 1818
 282 Hagui-ro, Dongan-gu, Anyang-si
 431-062 Gyeonggi-do, Korea
 Телефон: +82 31 4243030
 Факс: +82 31 4217053
 www.thomas.co.kr
 ryansung@thomas.co.kr

Тайвань

 Autonix Co., Ltd.
 3.FL., 124 Chung-Cheng Road,
 Shihlin 11145
 Taipei, Taiwan
 Телефон: +886 2 886612-34
 Факс: +886 2 886612-39
 day111@ms23.hinet.net

Lintronix Co., Ltd.
 4F, No. 651-6, Chung Cheng Road,
 242 Hsin Chuang
 Taipei, Taiwan
 Телефон: +886 2 290816-66
 Факс: +886 2 290816-78
 www.lintronix.com.tw
 info@lintronix.com.tw

Литва

 HIDROTEKA Engineering Services
 Chemijos 29E
 51333 Kaunas
 Телефон: +370 37 352195
 Факс: +370 37 760500
 www.hidroteka.lt
 arunas@hidroteka.lt

Сербия

 Indop d.o.o.
 Petrinjska 9d
 44000 Sisak
 Телефон: +385 44 536010
 Факс: +385 44 536010
 www.indop.hr
 info@indop.hr

Таиланд

 Compomax Company Ltd.
 16 Soi Ekamai 4, Sukhumvit 63 Rd.
 Prakanongnua, Vadhana
 Bangkok, 10110
 Телефон: +66 2 7269595
 Факс: +66 2 7269860
 www.compomax.co.th/brands/murrplastik
 info@compomax.co.th

Нидерланды

 Murrelektronik B.V.
 Meerpaal 1
 4904 SK Oosterhout (NB)
 Телефон: +31 162 492-411
 Факс: +31 162 492-415
 www.murrelektronik.nl
 sales@murrelektronik.nl

Сингапур

 Balluff Asia Pte. Ltd.
 18 Sin Ming Lane
 # 06 – 41 Midview City
 Singapore 573960
 Телефон: +65 6252 4384
 Факс: +65 6252 9060
 balluff@balluff.com.sg

Турция

 Murr Elektronik
 Sanayi ve Ticaret limited Şirketi
 Perpa Ticaret Merkezi
 A Blok, Kat 11, No: 1401-1403
 1477 Şişli/İstanbul
 Телефон: +90 212 2222298
 Факс: +90 212 2210211
 info@murrelektronik.com.tr

Норвегия

 Murrelektronik A/S
 Kartverksveien 12
 3504 Honefoss
 Телефон: +47 32 179080
 Факс: +47 32 179090
 www.murrelektronik.no
 post@murrelektronik.no

Словакия


 SCHMACHTL SK s.r.o.
 Valchárska 3
 821 09 Bratislava
 Телефон: +421 2 582 756-11
 Факс: +421 2 582 756-01
 office@schmachtl.sk
 www.schmachtl.sk

Украина

 ROPLA ELEKTRONIK Sp.z.o.o.
 Ul. Wyciągowa 3
 53-011 Wrocław/Polska
 Телефон: +48 71 36987-00
 Факс: +48 71 36987-39
 info@ropla.eu
 www.ropla.eu

Польша

 POLTECHNIK Sp. z o.o.
 ul. Usługowa 2
 55-330 Błonie /k. Wrocławia
 Телефон: +48 71 35386-94
 Факс: +48 71 35386-96
 www.poltechnik.pl
 info@poltechnik.pl


Словения

 Senzorji SB d.o.o.
 Ulica Kirbisevih 53a
 2204 Miklavz na Dravskem polju
 Телефон: +386 2 62903-00
 Факс: +386 2 62903-02
 senzorji.sb@siol.net
 www.senzorji-sb.si

Великобритания

 Murrelektronik Ltd.
 Pendlebury Industrial Estate,
 Albion Street, Swinton
 Manchester M27 4FG
 Телефон: +44 161 72831-33
 Факс: +44 161 72831-30
 www.murrelektronik.co.uk
 sales@murrelektronik.co.uk

Португалия

 F.Fonseca, S.A.
 Rua João Francisco do Casal, 87/89
 Apartado 3003 - Esgueira
 3801-997 Aveiro
 Телефон: +351 234 303-900
 Факс: +351 234 303-910
 ffonseca@ffonseca.com

ЮАР

 Innomatic (Pty) Ltd
 32 Monte Carlo Crescent
 Kyalami Park, Midrand 1684
 Gauteng
 Телефон: +27 11 4660174
 Факс: +27 11 4660223
 www.innomatic.co.za
 sales@innomatic.co.za

Уругвай

 Reprinter LTDA
 Av. Italia 6481
 Montevideo – Carrasco
 Uruguay 11500
 Телефон: +598 2600 7343/
 +598 2600 8658
 www.reprinter.com.uy
 reprinter@multi.com.uy



тип	Страница (сторона)	тип	Страница (сторона)	тип	Страница (сторона)
AT	159	EWT-PP	70	SBF	222
BF	226	EWX	37	SH	227
BL	171	EWX-LS	66	SS	220
BN	223	EWX-PA	42	SSG	221
BNW	235	EWX-PAE	50	SVG	182
BST	209	EWX-PAE-LS	68	SVY	184
BSTK	207	EWX-PA-LS	67	SW-ASN	254, 255
BWM	219	EWX-PA-UL	46	SW-HF	247
CKW	121	GF	56	SW-HG	246
CrimmBoss	239	GM	206	SW-HW	246
CSKV	113	HS/B	167	SW-WD	253
CVG	89	HS/C	168	SW-WE	250
CVG EMV	90	HS/F	168	SW-WE-VA	251
CVW 45°	95	HS/S	167	SW-WE-VB	255
CVW 45° EMV	96	HS/U	166	SW-WE-ZS	255
CVW 90°	102	IVG	88	SW-WQ	249
CVW 90° EMV	103	KAW	218	SW-WR	248
DR-NBR	136	KB	224	SW-WS-DS	255
DS	150, 151	KBL	229	SW-WS-NS	252
DVW 45°	97	KBM	225	SW-WS-VA	252
DVW 90°	104	KBW	240	UAZ	238
ECSKV	117	KBW/M	241	UH	169
EF	55	KE	234	UHF	172
EF/B	174	KFW	142, 151	UHG	170
EG	214	KFW/D	144	USH	173
EH	110	KGM	204	VG (пластмассовая резьба)	84
EH-EMV	158	KH	228	VG (металлическая резьба)	86
ER	214	KKB	225	VT	183
ET	217	KKBW	240	VW 45° (пластмассовая резьба)	91
EW	36	KM	237	VW 45° (металлическая резьба)	93
EWf	39	Контактный язычок	236	VW 90° (пластмассовая резьба)	98
EW-G	54	KRR	210	VW 90° (металлическая резьба)	100
EW-HY	48	KS	236	WKK	190
EW-LS	66	KSV	132	WKK-Ex	192
EW-PA	41	KV-ME	197	WKM	193
EW-PAB	44	KW	119	WKM-EMV	196
EW-PAE	49	MCKW	122	WSV	134
EW-PA-EX	51	MCSKV	115	YPA-F	185
EW-PAL	43	MECSKV	118	YTPF-F	186
EW-PA-LS	67	MHC	239		
EW-PAP	53	MSV	130		
EW-PA-UL	45	MWKM	195		
EW-PP	40	OR-NBR	216		
EW-PRF	47	PR/SV	180		
EWS	38	RR	212		
EW-TEF	52	SA	150		
EWT-PA	69	SB	222		

Разрешения/пояснения



CE
Изделие соответствует требованиям директив ЕС



UR
Изделие соответствует нормам UR/UL



CSA
Допущено к эксплуатации на канадском рынке



VDE
Изделие прошло испытания VDE



Ex
Изделие может эксплуатироваться во взрывоопасных зонах



DB
Испытано для немецкой железнодорожной техники



BS
Испытано для британской железнодорожной техники



SNCF
Испытано для французской железнодорожной техники



Роботизированные/подъемно-транспортные системы
Изделие рассчитано на постоянное движение



FAR
Испытано для воздушной техники



ABD
Испытано для воздушной техники

Все сведения о химических и физических свойствах нашей продукции, а также практические устные, письменные рекомендации и результаты экспериментов мы приводим добросовестно.

Они не освобождают покупателя от обязанности проведения собственных испытаний и экспериментов для определения конкретной пригодности продукции к предполагаемой цели применения.

Только покупатель несет ответственность за применение, использование и монтаж изделий и должен при этом соблюдать нормы законодательства и постановления государственных органов, а также возможные охранные права третьих лиц.

В остальном, действуют наши общие условия продажи.

Мы оставляем за собой право на внесение технических изменений.

Россия

Офис компании Murrplastik в Москве
129110, ул. Гиляровского, д. 57, стр. 1

☎ +7 495 684 17 37
✉ +7 916 060 61 14
☎ +7 965 146 23 93
Dmitry.dyakin@ru.murrplastik.com
www.ru.murrplastik.com

Германия

центральный офис

Murrplastik Systemtechnik GmbH
Postfach 1143
71567 Oppenweiler
☎ +49 7191 4820
☎ +49 7191 482-92280
www.murrplastik.de
info@murrplastik.de

Америка

Северная и Южная

Murrplastik Systems, Inc.
1175 US Highway 50
Milford, OH 45150
☎ +1 513 201 30 69
☎ +1 215 822 76 26
www.murrplastik.com
cablegmt@murrplastik.com

Австрия

Murrplastik Systemtechnik GmbH
☎ +43 732 660 870
☎ +43 732 660 872
www.murrplastik.at
info@murrplastik.at

Франция

Murrtechnic S.à.r.l
Zone industrielle Sud,
6 rue Manurhin
B.P. 62, 68120 Richwiller
☎ +33 389 570 010
☎ +33 389 530 966
www.murrtechnic.eu
murrtechnic@murrtechnic.fr

Испания

Murrplastik S.L.
Paseo Ubarburu, 76
Pabellón 34, polígono 27
20014 San Sebastián
☎ +34 943 444 837
☎ +34 943 472 895
www.murrplastik.es
info@murrplastik.es

Италия

Murrplastik Italia S.r.l.
Via Circo, 18
20123 Milano
☎ +39 02 856 805 70
☎ +39 02 805 034 69
www.mp.de
info@it.mp.de

Китай

Murrplastik Asia Co., Ltd.
1802 Rm. No. 218
Hengfeng Rd.
200070 Shanghai
☎ +86 21 512 869 25
☎ +86 21 512 869 29
www.murrplastik.com.cn
info@murrplastik.com.cn

Швейцария

Murrplastik AG
Ratihard 40
8253 Willisdorf
☎ +41 52 646 06 46
☎ +41 52 646 06 40
www.murrplastik.ch
info@murrplastik.ch



0101BU



MP8915834000