



Системы вводов и крепления кабелей



Панель с кабельными вводами типа KDL/C и KDL/D

Таблица для заказа со стр. 76

Таблица выбора со стр. 36



Панель с кабельными вводами типа KDL/H

Таблица для заказа со стр. 80

Таблица выбора со стр. 40



Панель с кабельными вводами тип KDL/E

Таблица для заказа со стр. 84

Таблица выбора со стр. 42



Панель с кабельными вводами тип KDL-Jumbo

Таблица для заказа со стр. 94

Таблица выбора со стр. 46



Кабельный ввод тип KDL/M

Таблица для заказа со стр. 98

Таблица выбора со стр. 48



Плита с кабельными вводами KDP из пластмассы, прямоугольная

Таблица для заказа со стр. 104

Таблица выбора со стр. 50



Плита с кабельными вводами KDP из пластмассы, круглая

Таблица для заказа со стр. 114

Таблица выбора со стр. 58



Плита с кабельными вводами тип KDP из металла, cablequick®

Таблица для заказа со стр. 118

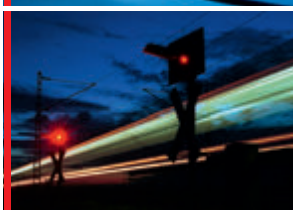
Таблица выбора со стр. 60



Мембрана кабельных вводов тип KDM

Таблица для заказа со стр. 138

Таблица выбора со стр. 68



Кабельные вводы для железнодорожного транспорта

Таблица для заказа со стр. 142

Таблица выбора со стр. 72

СПЕЦИФИКАЦИИ



Термические свойства
Область применения



Свойства материалов
Компоненты изделия



Пожаростойкость
Класс горючести



Общие технические характеристики
Дополнительные указания



Степень защиты
International Protection

СООТВЕТСТВИЕ



RoHS (директива ЕС 202/95/EG)

ДОПУСКИ И РАЗРЕШЕНИЯ НА ЭКСПЛУАТАЦИЮ



Допуск для железнодорожного транспорта ЕС



Допуск CSA



Допуск Ex



Допуск GL
Германский Ллойд



Допуск UR



Допуск CURUS





Панель с кабельными вводами типа KDL/C и KDL/D

Таблица для заказа со стр. 76

Таблица выбора со стр. 36



Панель с кабельными вводами типа KDL/H

Таблица для заказа со стр. 80

Таблица выбора со стр. 40



Панель с кабельными вводами тип KDL/E

Таблица для заказа со стр. 84

Таблица выбора со стр. 42



Панель с кабельными вводами тип KDL-Jumbo

Таблица для заказа со стр. 94

Таблица выбора со стр. 46



Кабельный ввод тип KDL/M

Таблица для заказа со стр. 98

Таблица выбора со стр. 48



Плита с кабельными вводами KDP из пластмассы, прямоугольная

Таблица для заказа со стр. 104

Таблица выбора со стр. 50



Плита с кабельными вводами KDP из пластмассы, круглая

Таблица для заказа со стр. 114

Таблица выбора со стр. 58



Плита с кабельными вводами тип KDP из металла, cablequick®

Таблица для заказа со стр. 118

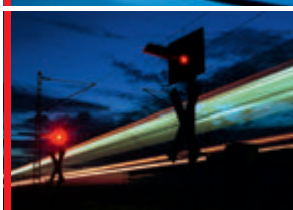
Таблица выбора со стр. 60



Мембрана кабельных вводов тип KDM

Таблица для заказа со стр. 138

Таблица выбора со стр. 68



Кабельные вводы для железнодорожного транспорта

Таблица для заказа со стр. 142

Таблица выбора со стр. 72

Решения для прокладки кабелей



KDL — ВВОДЫ ДЛЯ ПРОВОДОВ СО ШТЕКЕРАМИ

Эта панель с кабельными вводами предназначена для ввода предварительно укомплектованных кабелей и проводов через перегородки, в распределительные коробки, шкафы и т. д.

начиная со страницы 76



KDP — ВВОДЫ ДЛЯ ПРОВОДОВ БЕЗ ШТЕКЕРОВ

Плита с кабельными вводами представляет собой систему ввода и крепления проводов без штекеров и шлангов для подачи сжатого воздуха.

начиная со страницы 104



РЕШЕНИЯ ЭМС

Системы обеспечения ЭМС служат для отвода электромагнитных полей возмущений и передаваемых по проводам токов помех.

начиная со страницы 150



ПРИСПОСОБЛЕНИЯ ДЛЯ СНЯТИЯ НАТЯЖЕНИЯ / ПЛАНКИ ДЛЯ КРЕПЛЕНИЯ КАБЕЛЕЙ

Планки с приспособлениями для снятия натяжения используются везде, где необходимо обеспечить надежное и простое снятие натяжения с кабелей, отдельных жил или шлангов. Планки для крепления кабелей фиксируются простым защелкиванием на монтажной шине или на С-образной шине.

начиная со страницы 176



РЕЗЬБОВЫЕ КАБЕЛЬНЫЕ СОЕДИНЕНИЯ M-SEAL

Резьбовые соединения m-seal из пластмассы и металла отвечают самым жестким требованиям и легко и быстро монтируются.

начиная со страницы 196



ПРИНАДЛЕЖНОСТИ ДЛЯ КАБЕЛЬНЫХ ВВОДОВ И КРЕПЛЕНИЙ ДЛЯ КАБЕЛЕЙ/ИНСТРУМЕНТЫ И ШТАМПОВОЧНЫЙ ИНСТРУМЕНТ

Переходные панели, панели-заглушки, стопорные крючки и многое другое. Инструменты для электромонтажа, а также для точной резки из обычной и нержавеющей листовой стали.

начиная со страницы 202



Содержание

ВВЕДЕНИЕ

Обзор каталога/линейки изделий	страница 3
Содержание	Страница 4–7
Компетентность в международных масштабах	Страница 8–9
Обзор/решения для прокладки кабелей	Страница 10–11
KDL — панели с кабельными вводами для кабелей со штекерами	Страница 12–13
KDP — панели с кабельными вводами для кабелей без штекеров	Страница 14–15
ZL — снятие натяжения с кабеля	Страница 16–17
Решения для обеспечения ЭМС	Страница 18–19
Резьбовые кабельные соединения m-seal	Страница 20–21
KDP On Demand — индивидуальные кабельные вводы	Страница 22–25
EPLAN Data Portal/CADENAS	Страница 26–27
Железнодорожный транспорт — с Murrplastik путь свободен	Страница 28–31

ТАБЛИЦЫ ВЫБОРА

Таблицы выбора панелей с кабельными вводами	Страница 36–49
Таблицы выбора плит с кабельными вводами из пластмассы	Страница 50–59
Таблицы выбора плит с кабельными вводами из металла	Страница 60–67
Таблицы выбора мембран с кабельными вводами	Страница 68–70
Таблицы выбора плит с кабельными вводами для железнодорожного транспорта	Страница 72–73

ПАНЕЛИ С КАБЕЛЬНЫМИ ВВОДАМИ ДЛЯ КАБЕЛЕЙ СО ШТЕКЕРАМИ

Панель с кабельными вводами KDL/C, KDL/D и KDL/H	
• Панель с кабельными вводами типа KDL/C	Страница 76
• Панель с кабельными вводами типа KDL/D	Страница 78
• Панель с кабельными вводами типа KDL/H	Страница 80
Втулки для кабельного ввода типа KDT/X	Страница 81–82
Панель с кабельными вводами KDL/E	
• Панель с кабельными вводами типа KDL/E	Страница 84–85
Втулки для кабельного ввода типа KDT/xE	Страница 86–87
Панель с кабельными вводами KDL/S	
• Панель с кабельными вводами типа KDL/S	Страница 90
Втулки для кабельного ввода типа KDT/S	Страница 91
Панель с кабельными вводами KDL-Jumbo	
• Панель с кабельными вводами типа KDL-Jumbo	Страница 94
Втулки для кабельного ввода типа KDT/Z-Jumbo	Страница 95
Разъемный кабельный ввод KDL/M	
• Разъемная панель с кабельными вводами типа KDL/M	Страница 98
Втулки для кабельного ввода типа KDT/Z (для KDL/M M32)	Страница 99–100
Втулки для кабельного ввода типа KDT/ZN (для KDL/M M50)	Страница 101

ПЛИТЫ С КАБЕЛЬНЫМИ ВВОДАМИ ДЛЯ КАБЕЛЕЙ БЕЗ ШТЕКЕРОВ

Плита с кабельными вводами KDP из пластмассы, прямоугольная	
• Плита с кабельными вводами типа KDP/N 24	Страница 104–105
• Плита с кабельными вводами типа KDP/X 24	Страница 106–107
• Плита с кабельными вводами типа KDP/E 24	Страница 108–109
• Плита с кабельными вводами типа KDP 24-Multi	Страница 110
• Плита с кабельными вводами тип KDP/F 24	Страница 111–112

Содержание

Плита с кабельными вводами KDP из пластмассы, круглая

- Плита с кабельными вводами круглая типа KDP/R Страница 114
- Плита с кабельными вводами круглая типа KDP/R-KGM Страница 115
- Плита с кабельными вводами круглая типа KDPR/F Страница 116

Плита с кабельными вводами KDP из металла, cablequick®

- cablequick® тип 90 Страница 118–124
- cablequick® тип 100 Страница 125–126
- cablequick® тип 105 Страница 127–128
- cablequick® тип 120 Страница 129–130
- cablequick® тип 134 Страница 131
- cablequick® тип 149 Страница 132–135
- cablequick® тип 160 Страница 136

Мембрана кабельных вводов KDM

- Мембрана кабельных вводов типа KDM Страница 138
- Мембрана кабельных вводов типа KDM/F Страница 139
- Мембрана кабельных вводов типа KDM/G Страница 140

КАБЕЛЬНЫЕ ВВОДЫ ДЛЯ ЖЕЛЕЗНОДОРОЖНОГО ТРАНСПОРТА

Панель с кабельными вводами для железнодорожного транспорта

- Панель с кабельными вводами типа KDL/D-EN для железнодорожного транспорта Страница 142–143
- Втулки для кабельного ввода типа KDT/X-EN Страница 144

Плита с кабельными вводами KDP для железнодорожного транспорта

- Плита с кабельными вводами типа KDP/EN для железнодорожного транспорта Страница 145–146
- Плита с кабельными вводами типа KDP/EN-RA для железнодорожного транспорта Страница 147–148

РЕШЕНИЯ ЭМС

Система зажимов для экранирования от электромагнитных помех

- Зажим для экранирования типа SC-EMV/MSC-EMV Страница 150
- Зажим для экранирования с защелкивающейся опорой типа SCF-EMV/MSCF-EMV Страница 151
- Двойной зажим для сборной шины типа DCS-EMV/DCSZ-EMV Страница 152
- Мультизажим для сборной шины типа MCS-EMV/MCSZ-EMV Страница 153
- Монтажная лапа с разгрузкой от натяжения типа MFZ-EMV Страница 154
- Лапа для сборной шины типа SF-EMV/SFZ-EMV Страница 155
- Лапа прямого монтажа типа DF-EMV/DFZ-EMV Страница 156
- Панель с зажимами с разгрузкой от натяжения типа RFZ-EMV Страница 157
- Набор для экранирования от электромагнитных помех Страница 158

Панель с кабельными вводами для экранирования от электромагнитных помех

- Панель с кабельными вводами типа KDL xx/xx-EMV Страница 159–160
- Втулки для кабельного ввода типа KDT/Z-EMV Страница 161–162

Плита с кабельными вводами для экранирования от электромагнитных помех

- Плита с кабельными вводами модульного типа KDP/N-EMV Страница 163

Планка для крепления кабелей для ЭМС-экранирования

- Планка для крепления кабелей типа KAF/K Страница 164
- Планка для крепления кабелей типа KAF/EK Страница 165
- Планка для крепления кабелей типа KAF/SF Страница 166
- Планка для крепления кабелей типа KAF/DC Страница 167

Приспособление для снятия натяжения для экранирования от электромагнитных помех

- Приспособление для снятия натяжения для экранирования от электромагнитных помех типа ZL xx-AB Страница 168



Содержание

Отводящая пластина экранирования от электромагнитных помех

- Отводящая пластина экранирования от электромагнитных помех типа KDL-AB Страница169
- Отводящая пластина экранирования от электромагнитных помех типа KDL/N-AB Страница170

Принадлежности для системы зажимов для экранирования от электромагнитных помех

- Сборная шина типа SAS Страница171
- Монтажная лапа сборной шины типа SMF Страница172
- Плоский ленточный заземлитель типа FBE Страница173

Экранная клемма

- Экранная клемма типа SK Страница174

ПРИСПОСОБЛЕНИЯ ДЛЯ СНЯТИЯ НАТЯЖЕНИЯ / ПЛАНКИ ДЛЯ КРЕПЛЕНИЯ КАБЕЛЕЙ

Приспособления для снятия натяжения

- Приспособление для снятия натяжения типа ZL-fix Страница176–177
- Приспособление для снятия натяжения типа ZL Страница178–179
- Приспособление для снятия натяжения типа ZL-AH Страница180
- Приспособление для снятия натяжения типа ZL-MH Страница181–182
- Приспособление для снятия натяжения типа ZL-AM Страница183–184
- Приспособление для снятия натяжения типа ZL-SW Страница185–186
- Приспособление для снятия натяжения типа ZL-C Страница187–188
- Приспособление для снятия натяжения типа ZL-MF Страница189
- Приспособление для снятия натяжения типа ZLF Страница190
- Приспособление для снятия натяжения типа KDZL Страница191

Планка для крепления кабелей

- Планка для крепления кабелей типа KAF Страница192
- Планка для крепления кабелей типа KAF/NI Страница193
- Планка для крепления кабелей типа KBL Страница194

РЕЗЬБОВЫЕ КАБЕЛЬНЫЕ СОЕДИНЕНИЯ M-SEAL

Резьбовое соединение

- Резьбовое кабельное соединение типа m-seal® KV (исполнение из пластмассы) Страница196–197
- Резьбовое кабельное соединение типа m-seal® MV (исполнение из металла) Страница198–199
- Резьбовое кабельное соединение типа m-seal® EMC Страница200

ПРИНАДЛЕЖНОСТИ

Кабельные вводы/крепления для кабелей

Переходные панели

- Переходная панель Rittal Страница202
- Переходная панель Sarel Страница203
- Переходная панель Lohmeier Страница204
- Переходная панель Ensto Страница205

Панели-заглушки

- Панель-заглушка (исполнение из пластмассы) Страница206
- Панель-заглушка (исполнение из металла) Страница207

Листовой поддон распределительного шкафа

- Листовой поддон распределительного шкафа типа SBB Страница208

Соединительный элемент для шланга

- Соединительный элемент для шланга KDP/H Страница209

Стопорный крючок

- Стопорный крючок KDL/E Страница210

Содержание

Приспособления для снятия натяжения / Планки для крепления кабелей

Вставная втулка

- Вставная втулка типа ELB Страница211

Распорная втулка

- Распорная втулка типа DH Страница212

Крепежная заклепка

- Крепежная заклепка типа BN Страница213

Кабельная стяжка

- Кабельная стяжка типа KB/KBM Страница214–215
- Кабельная стяжка типа BF Страница216

Крепления с помощью шурупов и на клейкой основе

- Крепление с помощью шурупов типа SH Страница217
- Крепление с помощью шурупов и на клейкой основе типа KN Страница218

Липучка

- Липучка типа KB-fix Страница219

Заглушка

- Заглушка типа VST Страница220

ИНСТРУМЕНТ

Инструмент для обжима

- Инструмент для обжима концевых гильз типа CrimmBoss Страница222

Клепальный инструмент

- Клепальный инструмент типа BNW Страница223

Монтажный инструмент

- Монтажный инструмент типа KS Страница224
- Кабельный нож типа KM Страница225
- Инструмент для монтажа пластмассовых кабельных стяжек типа KBW/KKBW Страница226
- Инструмент для монтажа металлических кабельных стяжек типа KBW/M Страница227
- Магнитное монтажное приспособление типа MMH Страница228

Штамповочный инструмент

Насосы

- Гидравлический ручной штамповочный пресс типа SW-HG Страница229
- Гидравлический ручной штамповочный пресс типа SW-HW Страница230
- Гидравлический ручной штамповочный пресс типа SW-HF Страница231

Матрицы

- Штамповочный инструмент прямоугольный типа SW-WR Страница232
- Штамповочный инструмент квадратный типа SW-WQ Страница233
- Штамповочный инструмент круглый типа SW-WE Страница234–235
- Штамповочный инструмент, комплект типа SW-WS Страница236
- Штамповочный инструмент SUB-MIN-D типа SW-WD Страница237
- Универсальный штамповочный инструмент типа SW-ASN Страница238

Запасные части к штамповочному инструменту

- Натяжные болты/распорные втулки/черновые сверла/запасной пуансон Страница239

ПРИЛОЖЕНИЕ

- Степени защиты согласно DIN EN 60529 и классы горючести согласно UL 94 Страница242–243
- Общие сведения Страница244

АЛФАВИТНЫЙ УКАЗАТЕЛЬ

Страница250



Компетентность в международных масштабах



ПРОФЕССИОНАЛЫ — ПРОФЕССИОНАЛАМ

За последние 25 лет компания Murrplastik разработала ассортимент многокабельных вводов и систем крепления, не имеющий себе равных по разнообразию и практичности.

В центре внимания инженеров Murrplastik всегда были долговечность, простота и быстрота монтажа и демонтажа, компактность и возможность реализации высокой плотности монтажа.

Кабельные вводы и крепления для кабелей от Murrplastik подходят к распределительным шкафам всех ведущих производителей.

Они могут надежно применяться во всех отраслях промышленности, существуют даже исполнения для взрывоопасных и пожароопасных зон, а также для железнодорожного транспорта.

Все системы по заказу изготавливаются в соответствии с высочайшими требованиями категорий защиты IP и ЭМС и имеют все допуски и сертификаты для эксплуатации по всему миру.

НА ЛЮБОЙ ВКУС

Кабельные вводы и крепления для кабелей компании Murrplastik позволяют прокладывать и крепить кабели, предварительно укомплектованные провода и пневматические шланги в распределительных шкафах и корпусах всех типов. При этом большая часть кабельных вводов Murrplastik монтируется без использования инструментов.

АССОРТИМЕНТ ПРОДУКЦИИ MURRPLASTIK И ПРИНАДЛЕЖНОСТИ ОТ А ДО Я:

- Разъемные системы кабельных вводов позволяют прокладывать предварительно укомплектованные провода со штекерными соединителями.
- Кабельные вводы для проводов без штекерных соединителей представляют собой альтернативу резьбовым кабельным соединениям и повышают эффективность серийного производства.
- KDP On Demand — это первая в мире система кабельных вводов, которая может быть полностью индивидуализирована по размеру, форме и комплектации с возможностью конфигурации в интерактивном режиме через интернет.
- Резьбовые кабельные соединения различных размеров из пластмассы или металла. Для обеспечения ЭМС и использования во взрывоопасных зонах.
- Обширный ассортимент принадлежностей включает в себя переходные панели, заглушки, огнезащитные перегородки, контргайки, переходные муфты, инструменты и штамповочный инструмент для точного выполнения выемок, а также приспособления для снятия натяжения.

ДИЛЕРСКАЯ СЕТЬ ПО ВСЕМУ МИРУ

Филиалы

- Китай
- Дания
- Германия
- Франция
- Италия
- Австрия
- Швейцария
- Испания
- США

Дилерская сеть

Помимо филиалов мы также представлены дилерами во многих странах мира. Актуальный обзор вы найдете на сайте www.murrplastik.de.



Обзор



KDL — ВВОДЫ ДЛЯ ПРОВОДОВ СО ШТЕКЕРАМИ

Эта панель с кабельными вводами предназначена для ввода предварительно укомплектованных кабелей и проводов через перегородки, в распределительные коробки, шкафы и т. д.

Область применения:

внутри зданий, на постах управления, в производстве распределительных шкафов и промышленных установок, в машиностроении. Везде, где необходима прокладка укомплектованных проводов.



KDP — ВВОДЫ ДЛЯ ПРОВОДОВ БЕЗ ШТЕКЕРОВ

Плита с кабельными вводами представляет собой систему ввода и крепления проводов без штекеров и шлангов для подачи сжатого воздуха.

Область применения:

внутри зданий, на постах управления, в производстве распределительных шкафов и промышленных установок, в машиностроении. Везде, где требуется быстрый, бережный и плотный монтаж кабелей.

РЕШЕНИЯ ДЛЯ ПРОКЛАДКИ КАБЕЛЕЙ

Компания Murrplastik Systemtechnik GmbH уже много лет предлагает панели кабельных вводов, плиты с кабельными вводами, приспособления для снятия натяжения, планки для крепления кабелей, а также решения по обеспечению ЭМС. С самого начала работы наиболее важным для нас был системный подход. И сегодня мы при разработке руководствуемся девизом: «Изделие должно приносить клиенту практическую пользу».

Панели с кабельными вводами типа KDL разработаны для того, чтобы существенно облегчить клиенту прокладку предварительно укомплектованных кабелей, например, к системам измерения, сервоприводам, компьютерам или шинным системам. При разработке изделий особое внимание уделялось максимальной простоте их применения для пользователя.

В области систем крепления, соответствующих установленным требованиям ЭМС, Murrplastik предлагает весьма обширную и абсолютно удобную при монтаже линейку продукции.

Еще одна новинка — плита с кабельными вводами KDP/F, которая является недорогой альтернативой для выведенных на рынок модификаций KDP/N.

Модификации KDP кроют в себе огромный потенциал экономии за счет быстрого монтажа. Компактность и удобный монтаж — основные преимущества, которые предлагает этот продукт. Однако все, что мы описали, — лишь некоторые из выдающихся инноваций компании Murrplastik Systemtechnik GmbH.



РЕШЕНИЯ ЭМС

Системы обеспечения ЭМС служат для отвода электромагнитных полей возмущений и передаваемых по проводам токов помех.

- Высокое демпфирующее сопротивление
- Простой монтаж
- Контактное соединение без повреждения кабелей
- Очень высокая плотность монтажа
- Хороший обзор контактов

ZL — ПРИСПОСОБЛЕНИЕ ДЛЯ СНЯТИЯ НАТЯЖЕНИЯ

Планки с приспособлениями для снятия натяжения используются везде, где необходимо обеспечить надежное и простое снятие натяжения с кабелей, отдельных жил или шлангов.

- Большое разнообразие типов
- Простой монтаж
- Пластмасса или металл
- Возможность многоярусного монтажа



KDL — панели с кабельными вводами для кабелей со штекерами

ПАНЕЛЬ С КАБЕЛЬНЫМИ ВВОДАМИ

Панели с кабельными вводами для ввода или прокладки укомплектованных проводов. Кабели со штекерами можно ввести в корпус без больших трудозатрат. На выбор доступны разные системы.



KDL/D

KDL/D предоставляет, как и KDL/C, высокую плотность размещения при комплектном последующем монтаже. Рама за счет дополнительного среднего элемента является еще более жесткой.



IP65



Допуск UL



UL 94 V0



KDL/C

KDL/C совмещают высокую плотность размещения и простой комплектный последующий монтаж. Эта модификация в любое время может дооснащаться типом KDL/D для суровых условий эксплуатации.



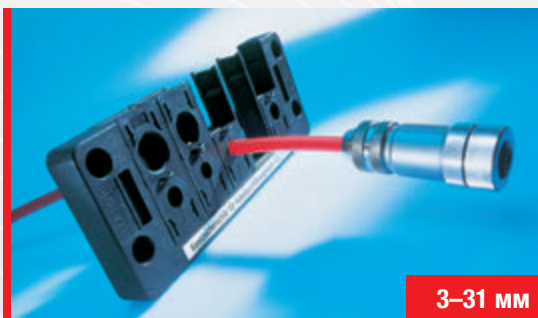
IP54



Допуск UL



UL 94 V0



KDL/E

KDL/E представляет собой усовершенствованный вариант KDL 3-го поколения. Предварительно укомплектованные провода можно вводить, например, в корпуса, еще проще и быстрее. Более быстрый монтаж при большой вместимости.



IP54



Допуск UL



Допуск GL



UL 94 HB



KDL/H

Панель KDL/H изготавливается методом литья под давлением из цинкового сплава и служит для прокладки предварительно укомплектованных проводов. Она отличается чрезвычайно прочной конструкцией и высокой герметичностью до IP 69K.



До IP69K



UL 94 V0



KDL/S

KDL/S — специальное исполнение панели с кабельными вводами. Она изготавливается в соответствии с пожеланиями клиента. Через нее можно прокладывать провода самых разных форм.



IP54



UL 94 HB



KDL-JUMBO

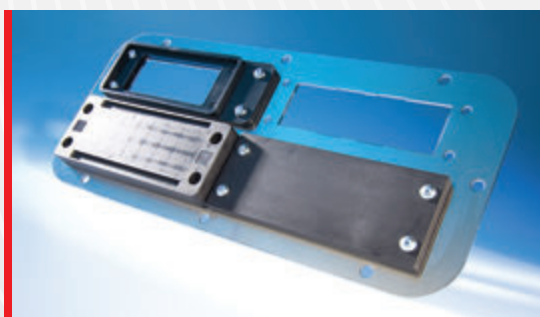
KDL-Jumbo — это панель с кабельными вводами для комплектного последующего монтажа проводов диаметром от 30 до 65 мм.



IP65



UL 94 V0



ПРИНАДЛЕЖНОСТИ

Довершают программу поставок панели-заглушки, панели с переходниками и отводящие панели.

ПРЕИМУЩЕСТВА

- Непрерывный ввод кабеля
- Простой монтаж
- Снятие натяжения
- Решения ЭМС
- Высокая степень защиты до IP 69K
- Высокая плотность монтажа
- Возможность маркировки
- Гарантия производителя на систему «кабель-штекер» остается в силе
- Стандартные размеры выемки (штекерные соединители Harting, Wieland)
- UR
- CSA
- GL



KDP: кабельные вводы для кабелей без штекеров

ПЛИТА С КАБЕЛЬНЫМИ ВВОДАМИ

Плита с кабельными вводами представляет собой систему ввода и крепления проводов без штекеров и шлангов для подачи сжатого воздуха, которые используются в производстве распределительных шкафов и промышленных установок, а также в машиностроении. Везде, где требуется быстрый монтаж без повреждения кабелей с высокой плотностью, применяются плиты с кабельными вводами. Альтернатива резьбовым кабельным вводам. На выбор доступны различные системы.



KDP ИЗ ПЛАСТМАССЫ ПРЯМОУГОЛЬНЫЕ

Прямоугольные плиты с кабельными вводами из пластмассы, привинчиваемые или защелкиваемые с помощью встроенных фиксаторов. С предварительно выбитыми и закрывающимися вводами.



IP65



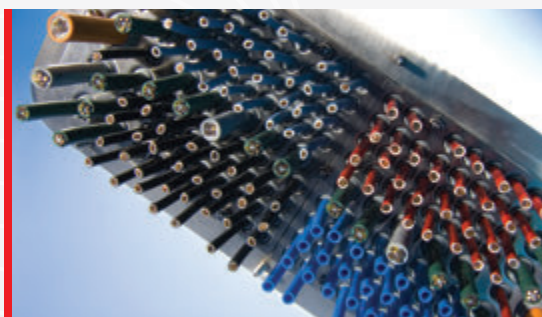
Допуск UL



Допуск GL



UL 94 HB



CABLEQUICK® KDP ИЗ МЕТАЛЛА

Привинчиваемые прямоугольные плиты с кабельными вводами из алюминия, стали и нержавеющей стали. С предварительно выбитыми и закрывающимися вводами.



IP65



Допуск UL



UL 94 HB



KDP ИЗ ПЛАСТМАССЫ КРУГЛОЙ ФОРМЫ

Круглые плиты с кабельными вводами из пластмассы с метрической резьбой, привинчиваемые или защелкиваемые с помощью встроенных фиксаторов. С предварительно выбитыми и закрывающимися вводами.



IP65



Допуск UL



Допуск GL



UL 94 HB



KDP/F

Плита с кабельными вводами и напыленной мембраной для проталкивания. В очень гибком исполнении и с различными укреплениями отверстий.



IP65



UL 94 HB



KDP ON DEMAND

Система KDP On Demand изготавливается индивидуально по заказу клиента. Можно свободно выбрать размер и форму выемок, конфигурацию отверстий, количество вводимых кабелей, диаметр кабелей и т. п.



KDP MULTI

Прямоугольные плиты с кабельными вводами из пластмассы, привинчиваемые или защелкиваемые с помощью прилагаемых фиксаторов. Дополнительный вставной элемент на 8 предварительно укомплектованных проводов.



IP54



Допуск UL



Допуск GL



UL 94 HB



KDM

Мембрана кабельных вводов для проталкивания, например, проводов без штекеров и шлангов для подачи сжатого воздуха. В круглом исполнении M16-M50.



IP66/67



Допуск GL



UL 94 HB



KDP/H

Шланговое соединение из пластмассы для прямого подсоединения защитных шлангов для кабелей Mufflex к прямоугольным плитам с кабельными вводами KDP/N, KDP/X, KDP/E, а также панелям с кабельными вводами KDL/C и KDL/D.



UL 94 V0

ПРЕИМУЩЕСТВА

- Значительная экономия времени при монтаже
- Чрезвычайная компактность
- Высокая плотность монтажа
- Монтаж без инструмента
- Высокая степень защиты до IP 66/67
- Кабели и шланги не перегибаются
- Стандартные размеры выемок
- Возможность маркировки
- Высокая плотность монтажа
- Герметичность
- UR
- CSA
- GL



ZL — снятие натяжения с кабеля

НАДЕЖНЫЙ, БЫСТРЫЙ И ПРОСТОЙ СПОСОБ СНЯТЬ НАТЯЖЕНИЕ С ПРОВОДОВ И УПОРЯДОЧИТЬ ИХ

Большой выбор панелей с приспособлениями для снятия нагрузки открывает массу возможностей для применения. Доступны разные типы панелей: для привинчивания, фиксации или вставки. Из пластмассы или металла, а также в исполнении, соответствующем требованиям по ЭМС. Все возможно. Провода просто крепятся к приспособлениям для снятия натяжения с помощью обычных кабельных стяжек.



ПАЗОВЫЕ СУХАРИ ZL

Модификации ZL с предварительно смонтированными пазовыми сухарями монтируются на C-образные профили различной ширины.



ВИНТЫ ZL

Планки для снятия натяжения типа ZL привинчиваются непосредственно на провода и идеально подходят для прокладки проводов и шлангов и снятия натяжения с них.



ZL-FIX

Крепления с лентой-липучкой типа ZL-Fix могут привинчиваться на профильный паз или непосредственно на провода. Они идеально подходят для связывания проводов и шлангов в пучок или для снятия с них натяжения.



KAF

Планки для крепления кабелей фиксируются простым защелкиванием на монтажной шине 35 мм или на С-образной шине (Niedax 2970; 2971).



ПРИНАДЛЕЖНОСТИ ZL

Ассортимент принадлежностей включает, например, распорные и вставные втулки из латуни, с помощью которых возможен многоярусный монтаж приспособлений для снятия натяжения.

ПРЕИМУЩЕСТВА

- Просто
- Недорого
- Большое разнообразие типов
- Быстрый монтаж
- Большое усилие натяжения
- Модификации для обеспечения ЭМС
- Возможность многоярусного монтажа



Решения ЭМС

ЭЛЕКТРОМАГНИТНАЯ СОВМЕСТИМОСТЬ

Постоянно возрастающее количество электронных узлов влечет за собой увеличение объема электромагнитного излучения. Все большую важность приобретает интеграция эффективной концепции экранирования.

Murrplastik предлагает со своими изделиями для обеспечения ЭМС обширный ассортимент.



EMV-CLIP (ДО 55 ДБ)

Зажимы для ЭМС-экрана великолепно подходят для отвода передаваемых по проводам помех. Система отличается простотой и универсальностью применения, контактированием без повреждения кабеля и с большой площадью поверхности, а также крайне компактной конструкцией.



EMV-KDP

ЭМС-модули используются в комбинации с плитами с кабельными вводами типа KDP/N, KDP/X и KDP/E. Они просто вместе привинчиваются на внутреннюю сторону шкафа.



EMV-KDL

Панели с кабельными вводами типа KDL-EMV являются разъемной системой для отдельной установки. Система создана на базе панели KDL из пластмассы с металлизированной поверхностью.



EMV-ZL

Отводящие пластины типа ZL-AB надвигаются на наши приспособления для снятия натяжения типа ZL после монтажа. Провода крепятся кабельными стяжками.



EMV-KAF

Планки для крепления кабелей из металла типа KAF/xx-EMV привинчиваются напрямую или фиксируются защелкиванием на монтажной шине 35 мм. Крепление кабелей осуществляется кабельными стяжками.



ОТВОДЯЩАЯ ПЛАСТИНА ЭКРАНИРОВАНИЯ ОТ ЭЛЕКТРОМАГНИТНЫХ ПОМЕХ

Отводящие пластины типа KDL-AB или KDL/N-AB великолепно подходят для отвода помех в комбинации с нашими панелями с кабельными вводами.

ПРЕИМУЩЕСТВА

- Экранирующее контактирование на 360° без повреждения кабеля
- Большая контактная поверхность и короткий путь контакта
- Простота монтажа
- Очень компактная
- плоская конструкция
- Хороший обзор контактов
- Корпус из нержавеющей стали (без наценки за металл)
- Высокое демпфирующее сопротивление



Резьбовые кабельные соединения



СЕРИЯ M-SEAL

Соединения серии m-seal предлагаются в различных исполнениях: металл (нормальная и длинная резьба), пластмасса (серая и черная) и EMV (защита от электромагнитных помех).

Резьбовые кабельные соединения предлагаются с диапазоном зажима от 3,0 до 44,0 мм, форма резьбы PG09–PG48, а также M12–M63. Для кабельного резьбового соединения с защитой от электромагнитных помех m-seal EMC характерна простота и высокая скорость монтажа.

Он соответствует самым высоким техническим требованиям благодаря высоким значениям параметров экранирования, которые не ухудшаются даже при вибрациях (подпружиненные контактные плоскости в любое время гарантируют оптимальный контакт с экраном кабеля).

Серия m-seal имеет все основные допуски для резьбовых кабельных соединений (CSA, UL, VDE).

ПРЕИМУЩЕСТВА

- Защита от электромагнитных помех/подключение по новой технологии
- Высокий уровень снятия натяжения
- Простой и быстрый монтаж
- Оптимальное соотношение цены и качества



CSA



Допуск UL



UL 94 V0



ПЛАСТМАССОВЫЕ СОЕДИНЕНИЯ M-SEAL

Пластмассовые резьбовые кабельные соединения из высококачественного полиамида PA 6 черного и серого цветов с метрической резьбой и резьбой типа PG.

- IP 68
- 5 бар
- VDE/UL/CSA
- Снятие натяжения согласно DIN EN 50262



МЕТАЛЛИЧЕСКИЕ СОЕДИНЕНИЯ M-SEAL

Резьбовые кабельные вводы из никелированной латуни. Метрическая резьба и резьба типа PG предлагается также в длинном исполнении.

- IP 68
- 5 бар
- VDE/UL/CSA
- Снятие натяжения согласно DIN EN 50262



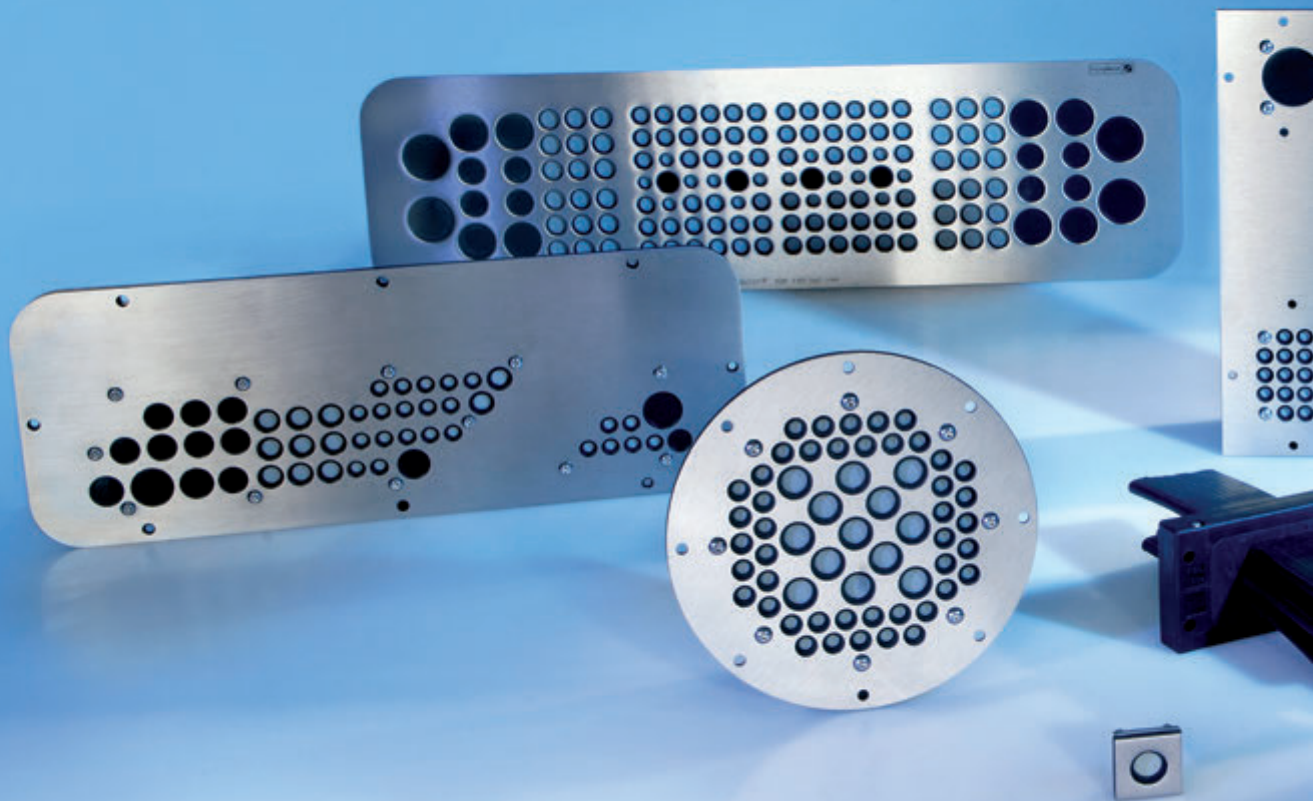
СОЕДИНЕНИЯ M-SEAL EMC

Резьбовые кабельные соединения из никелированной латуни со встроенным соединением для экранированных кабелей. Новая система контактов обеспечивает отличный отвод помех даже в условиях вибрации.

- IP 68
- 5 бар
- VDE/UL/CSA
- Снятие натяжения согласно DIN EN 50262
- Простой монтаж при изготовлении экрана



KDP on Demand — индивидуальные кабельные вводы



МНОГОЧИСЛЕННЫЕ ПОЖЕЛАНИЯ ОТНОСИТЕЛЬНО КАБЕЛЬНЫХ ВВОДОВ ВЫПОЛНЕНЫ

Независимо от формы (восьмиугольная, круглая или овальная), размера (1 × 1 см или 1,5 × 3 м), от того, будет это 111 кабельных вводов и/или 888 резьбовых кабельных соединений, независимо от наличия или отсутствия штекера на кабеле, независимо от назначения (для плоского ленточного кабеля, силовых линий, пневматических шлангов или для любой их комбинации) —

система кабельных вводов «On Demand» от Murrplastik Systemtechnik — первая в мире система кабельных вводов, которая может быть полностью индивидуализирована по размеру, форме и комплектации. Конфигурация выполняется через интернет в интерактивном

режиме или путем отправки соответствующего чертежа САПР.

Уже через 24 часа заказчик может получить рабочий чертеж и коммерческое предложение. Через несколько дней, точно в срок вводы **KDP On Demand** будут отгружены — и это при объеме партии от пяти штук.

Система **KDP On Demand** изготавливается индивидуально по заказу клиента. Можно произвольно выбрать размеры и форму выемок, конфигурацию отверстий, количество вводимых кабелей, диаметр кабелей и т. п. Вводы KDP адаптируются к требованиям заказчика.



ИННОВАЦИОННЫЕ ТЕХНОЛОГИИ ИЗГОТОВЛЕНИЯ

Вводы **KDP On Demand** могут изготавливаться, например, многослойными из нержавеющей стали или полиэтилена. Таким образом обеспечивается высокая жесткость **KDP On Demand** при минимальной толщине.

Преимущество высокой гибкости производства состоит в том, что можно без труда реализовать все варианты размера и формы при вертикальном резе с минимумом грата. Можно реализовать даже сложные резанные формы, филигранные структуры и тонкие перемычки.

Также важно следующее: при использовании этой технологии практически не происходит коробление материала. Кроме нержавеющей стали и полиэтилена **KDP On Demand** в качестве опции можно изготавливать из других материалов.



KDP on Demand — индивидуальные кабельные вводы



**ИНДИВИДУАЛЬНОЕ ИЗГОТОВЛЕНИЕ >> СЕРИЙНОЕ КАЧЕСТВО >> ДО IP 69 K >> ПРОИЗВОДСТВО-
ОТ 5 ШТ. >> ВОЗМОЖНОСТЬ РЕАЛИЗАЦИИ ЛЮБЫХ ФОРМ >> ЦЕНЫ ЧУТЬ ВЫШЕ СЕРИЙНЫХ**

ОДНА ПЛИТА С КАБЕЛЬНЫМИ ВВОДАМИ ДЛЯ РЕШЕНИЯ ВСЕХ ЗАДАЧ

Преимущества системы KDP On Demand для промышленности огромны: Больше нет необходимости содержать большие складские запасы с разными плитами кабельных вводов и вести их каталог с указанием номеров. В конце концов промышленный потребитель не будет больше задаваться вопросом, какие плиты кабельных вводов подходят для тех или иных случаев:

С помощью **KDP On Demand** можно разом решить самые разные задачи ввода.

ЗАПРОС, ЗАКАЗ И ОТГРУЗКА В ТЕЧЕНИЕ НЕСКОЛЬКИХ ДНЕЙ

Плиты KDP On Demand можно конфигурировать в несколько операций на нашем микросайте www.mp4you.de. Можно также выгрузить на сайт чертеж САПР со всеми техническими данными.

Таким способом можно указать подробную информацию: данные о требуемых размерах выемок и их форме, конфигурацию отверстий, количество вводимых кабелей и данные обо всех требуемых диаметрах кабеля.

Далее вам могут, например, задать уточняющие вопросы по вводу укомплектованных кабелей, по дополнительному снятию натяжения или относительно противопожарной перегородки.

Последний по порядку, но не по важности вопрос: требуемый тип и размер крепления или уплотнение корпуса. Чертеж и соответствующее предложение фирма Murrplastik высылает в течение одного рабочего дня. После оформления заказа на изготовление готовая продукция поставляется в течение десяти рабочих дней.

ТЕХНИЧЕСКИЕ ХАРАКТЕРИСТИКИ

Материалы

- Нержавеющая сталь V2A
- Пластмасса PE 300

Размер панели

- Мин. 10 x 10 мм
- Макс. 3000 x 1500 мм

Формы

- Все возможные

Размер провода

- Макс. \varnothing 50 мм
- Мин. \varnothing 1 мм

Способ монтажа

- Резьбовое соединение

Герметичность

- до IP 69 K

Система

- Со снятием значительных натяжений
- Снятие незначительных натяжений/возможность ввода кабеля с двух сторон

www.mp4you.de



ИНДИВИДУАЛЬНАЯ
КОНФИГУРАЦИЯ



РАЗРАБОТКА И
КОММЕРЧЕСКОЕ
ПРЕДЛОЖЕНИЕ



РАЗМЕЩЕНИЕ
ЗАКАЗА



БЫСТРАЯ
ПОСТАВКА



EPLAN Data Portal



EPLAN SOFTWARE & SERVICE

Фирма EPLAN Software & Service разрабатывает решения автоматизированного инженерного проектирования и оказывает консалтинговые услуги в сфере оптимизации проектно-конструкторских разработок.

Клиенты выигрывают благодаря повышению производительности благодаря стандартизации операций, автоматизации процессов и формированию непрерывных производственных потоков. Фирма EPLAN предлагает разработанные под конкретные потребности концепции для внедрения и наладки работы систем, а также четкой интеграции в системный IT/PLM-ландшафт на базе стандартных инженерных решений.

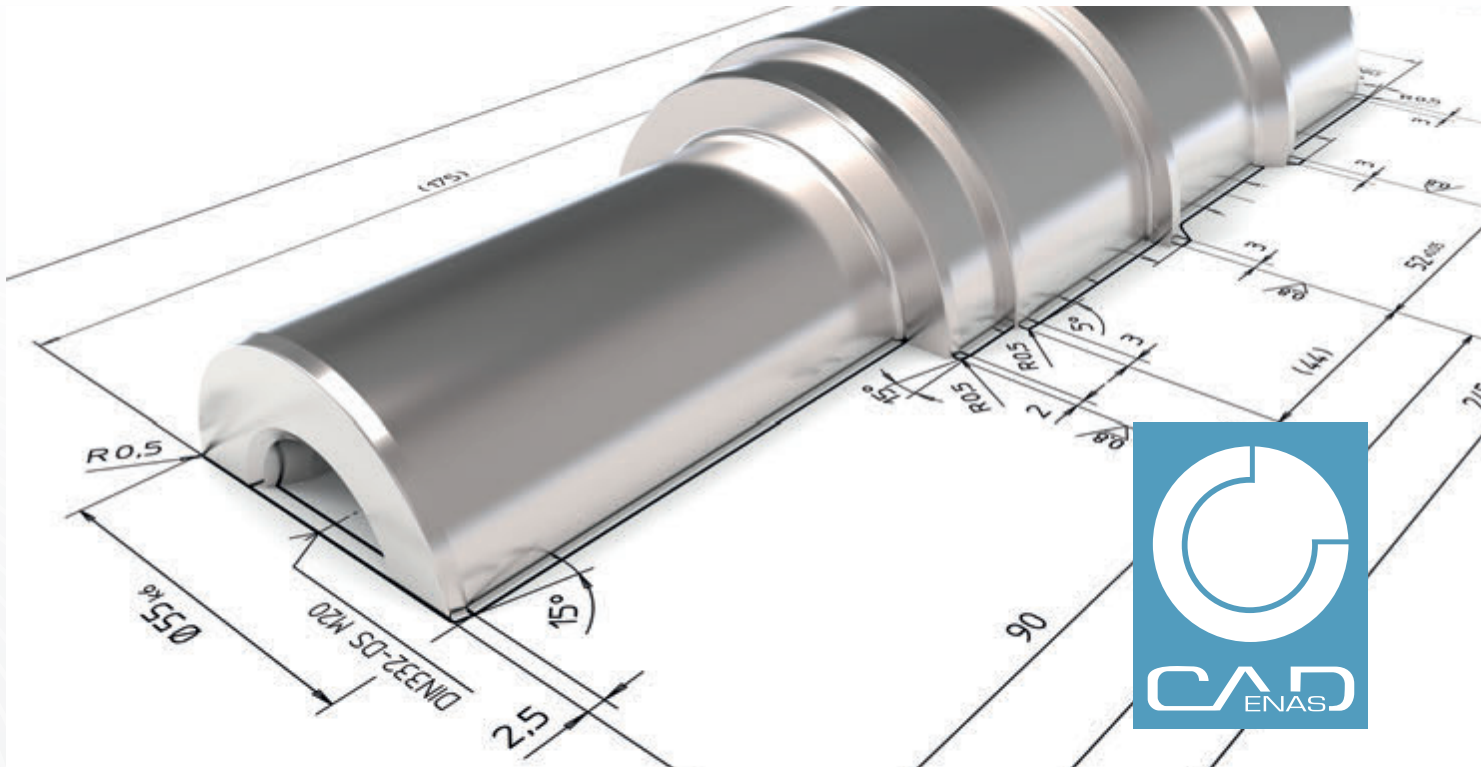
Спектр услуг охватывает также разработку решений на заказ, консалтинг и обучение. Разработка индивидуальных и стандартизованных интерфейсов для ERP, PDM и PLM гарантирует единообразие данных в ходе создания продукта. Факторами успеха здесь являются последовательная ориентация на пользователя, глобальная поддержка, умение предлагать инновационные решения и работать в команде.

Компания EPLAN входит в состав Rittal Software Systems и тем самым объединение Friedhelm Loh Group, что является гарантией стабильности и инвестиционной безопасности.

EPLAN DATA PORTAL

Интегрированная интернет-платформа обмена данными для предоставления актуальных данных от ведущих производителей аппаратной техники для непосредственного использования в процессе проектирования с помощью программных решений EPLAN.

CADENAS



О КОМПАНИИ CADENAS GMBH

Компания CADENAS — это ведущий разработчик программного обеспечения в области стратегического управления компонентами и сокращения количества компонентов (PARTsolutions), а также электронных каталогов продукции (eCATALOGsolutions). Индивидуальные программные решения компании являются связующим звеном между производителями компонентов, производителями изделий и их потребителями.

Название CADENAS (исп. «технологические цепочки») с 1992 г. ассоциируется с успехом, творческим подходом, консультированием и оптимизацией процессов, которые обеспечивают 300 сотрудников в 16 подразделениях по всему миру. Компания CADENAS является разработчиком множества важных новинок и начальником значительных технических направлений.

www.murrplastik.partcommunity.com

Инновации PARTsolutions:

СТРАТЕГИЯ PURCHINEERING нацелена на оптимизацию сотрудничества между службами закупки и проектирования.

Интеллектуальный поиск компонентов: поиск по геометрическому подобию, поиск по двумерным эскизам, полнотекстовый поиск, поиск по топологии, поиск Cloud Navigator, поиск заготовок, поиск по цвету, частичный поиск

Инновации eCATALOGsolutions:

Smart Parts: интеллектуальные трехмерные модели САПР

Приложение 3D CAD Modelle — мобильный доступ к миллионам трехмерных CAD-моделей

PARTcommunity Embedded — простая интеграция портала загрузок трехмерных CAD-моделей в веб-сайты предприятий

Smart Catalog — перевод печатного каталога в цифровой формат

ePRODUCTplacement — нужный компонент в нужное время по адресу

Поддержка технологии Augmented Reality

банк инженерных знаний и инженерных задач



Железнодорожный транспорт — с Murrplastik путь свободен



Испытания
согласно
EN 45545-2:2013
с пределом огне-
стойкости

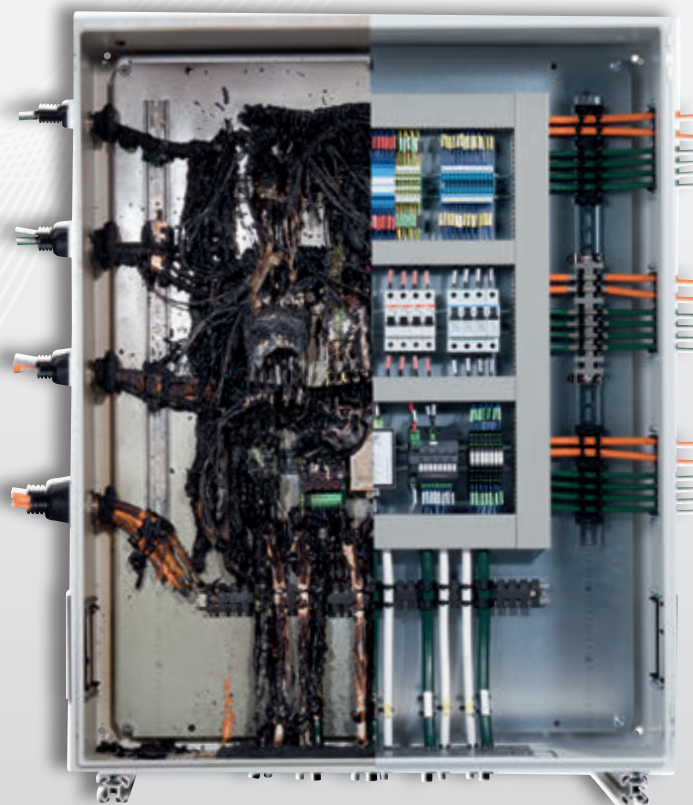
КОМПАНИЯ MURRPLASTIK КАК ВЕДУЩИЙ ПРОИЗВОДИТЕЛЬ СЛЕДУЮЩИХ СИСТЕМ:

- Системы защитных шлангов для кабелей и резьбовых соединений
- Системы креплений для кабелей
- Системы кабельного ввода
- Системы маркировки
- Системы энергоцепей

достаточно давно изучила проблематику нового стандарта EN 45545. Учитывая опыт испытаний согласно национальным стандартам, к концу 2013 года ожидаются результаты испытаний ассортимента продукции Murrplastik по новому стандарту EN. С самого начала ответственным лицам Murrplastik было понятно, что для изделий Murrplastik нужно рассматривать только значения HL3 (самая высокая градация) в таблице уровней опасности, чтобы обеспечить конструкторам производителей транспортных средств максимум надежности в проектировании.

В случае пространственной оболочечной конструкции согласно DIN EN 1363-1:2012-10 для резьбовых соединений шлангов и систем кабельных вводов по требованию указано значение $t = 20$ мин (E 20) и $t = 30$ мин (E 30).

www.mp4rail.com



ПРЕДЕЛ ОГНЕСТОЙКОСТИ СОГЛАСНО DIN EN 1363-1:2012-10

В стандарте EN 45545-2:2013 особое внимание уделяется пределу огнестойкости согласно DIN EN 1363-1:2012-10.

Этот стандарт определяет время, в течение которого распределительный шкаф или другой компонент должен обеспечить огнестойкость. Огнестойкая лента Murrplastik RAB 30 в сочетании с резьбовым соединением M-Top прошла испытания в центре сертификации MPA Dresden. Минимальное требование — E20.

Использование RAB 30 в сочетании с резьбовым соединением M-Top гарантирует предел огнестойкости распределительного шкафа или компонента согласно стандарту DIN EN 1363-1:2012-10.

Систему дополняют прочные держатели.

Они могут нанизываться друг на друга для экономии места при монтаже. Поскольку верхняя часть откидывается или полностью снимается, это дает преимущества при монтаже по сравнению с конкурирующей продукцией.

Это изделие также соответствует требованиям EN 45545-2:2013 3x HL3.



Системы защитных шлангов для кабелей и резьбовых соединений

СИСТЕМЫ ЗАЩИТНЫХ ШЛАНГОВ ДЛЯ КАБЕЛЕЙ И РЕЗЬБОВЫХ СОЕДИНЕНИЙ

Эти изделия используются повсюду, где необходимо защитить кабели и провода от механических повреждений и обеспечить максимальную степень защиты распределительных шкафов или компонентов. Специально для железнодорожного транспорта были разработаны шланги серии PAT.

- **EWL-PAT**
гибкая и легкая конструкция для статического применения в помещении
- **EW-PAT**
гибкая полутяжелая конструкция для статического применения в помещении

Все защитные шланги отвечают требованиям стандарта EN 45545-2:2013 в соответствии с классами R22 и R23 при уровне опасности 3x HL3.

В качестве резьбовых соединений применяются резьбовые соединения серии M-Top. Эта серия была разработана совместно с потребителями в области железнодорожного транспорта.

Эти резьбовые кабельные соединения имеют следующие преимущества:

- Высокий уровень герметичности IP 68 до 6 бар и одновременно IP 69 K без навесных деталей согласно DIN EN 60529
- Вибрационная стойкость благодаря защелкивающейся накидной гайке
- Быстрота монтажа: вставить шланг, закрутить верхнюю часть > готово
- Отсутствие теряющихся деталей > состояние при поставке соответствует состоянию при монтаже
- Зажим по всей окружности шланга обеспечивает максимальную прочность на растяжение

Все резьбовые соединения отвечают требованиям стандарта EN 45545-2:2013 в соответствии с классами R22 и R23 при уровне опасности 3x HL3.

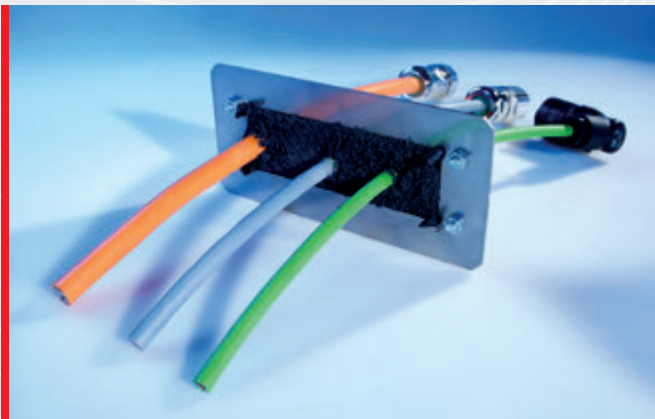
Железнодорожный транспорт — с Murrplastik путь свободен

СИСТЕМЫ КАБЕЛЬНОГО ВВОДА

Эти системы применяются повсюду, где требуется очень плотная прокладка кабелей и проводов через стенки распределительных шкафов и компонентов.

Они позволяют прокладывать большое число проводов различных и диаметров с высокой степенью защиты (IP 65) сквозь стенки распределительных шкафов. Кабельные входы из пластмассы имеют размеры, например под 24-полюсные штекеры. В ассортимент входит множество вариантов различных диаметров. Металлические изделия (из алюминия или нержавеющей стали) изготавливаются по требованиям заказчика. Возможно также изготовление малыми сериями (KDP On Demand).

Система кабельного ввода отвечает требованиям к пределу огнестойкости согласно DIN EN 1363-1:2012-10. Минимальное требование — E30. Требование предела огнестойкости выполняется за счет специальной плиты с кабельными вводами. Материал набухает только начиная с определенной температуры. До этой температуры кабельный ввод остается в нормальном состоянии и может монтироваться и демонтироваться. Кабельные входы с дополнительным обозначением ...EN соответствуют требованиям стандарта EN 45545-2:2013 3x HL3.



Системы кабельного ввода

СИСТЕМЫ КРЕПЛЕНИЙ ДЛЯ КАБЕЛЕЙ

Эти крепления, называемые также «кабельными гребенками» позволяют выполнять прокладку и крепление кабелей и проводов по заданным параметрам. Различные возможности крепления:

- Крепление с помощью винтов
- Крепление на монтажной шине
- Крепление на C-образной шине

позволяют использовать эту систему для универсального крепления кабелей. Металлические втулки предотвращают пластическую деформацию пластмассы в холодном состоянии. Версия с установленным пазовым сухарем обеспечивает быстрый и универсальный монтаж на C-образной шине. Здесь также большое значение придается противопожарным свойствам. Все изделия систем крепления кабелей ZL... и KAF... отвечают требованиям стандарта EN 45545-2:2013 3x HL3.

СИСТЕМЫ ЭНЕРГОЦЕПЕЙ

Эти изделия применяются повсюду, где осуществляется подвижная прокладка проводов и кабелей.

Например, в выдвижных отсеках для батарей и устройствах управления дверями. Эти изделия по запросу могут изготавливаться из материалов, отвечающих требованиям стандарта EN 45545-2:2013 3x HL3.



Системы энергоцепей

СИСТЕМЫ МАРКИРОВКИ

Системы маркировки от Murrplastik Systemtechnik отвечают требованиям стандарта EN 60204 (VDE 0113, часть 1). Этот стандарт описывает однозначную и долговечную маркировку проводов, компонентов и зажимов.

Наши материалы для маркировки являются составной частью изделий, которые описаны в таблице 2 стандарта EN 4545-2:2013 в разделе EL10. Материалы маркировочных табличек из поликарбоната и втулки для маркировки из термопластичного полиуретана не содержат галогены и соответствуют классу горючести V0 согласно UL94.



Системы маркировки

ИЗДЕЛИЯ MURRPLASTIK SYSTEMTECHNIK GMBH СОГЛАСНО НОВОМУ СТАНДАРТУ EN 4545 ДОЛЖНЫ ОТВЕЧАТЬ СЛЕДУЮЩИМ ТРЕБОВАНИЯМ:

- Токсичность согласно T 12 NF X70-100-1 и -2 600 °C
- Плотность дымовых газов согласно T 10.03 EN ISO 5659: 25 кВтм²
- Индекс расхода кислорода согласно T01 EN ISO 4589-2:01

Эти значения относятся к классам R 22 и R 23 в зависимости от места установки. Классификация осуществляется по уровням опасности (Hazard Level) HL1; HL2; HL3. Уровень опасности HL3 — это класс с самыми высокими требованиями.



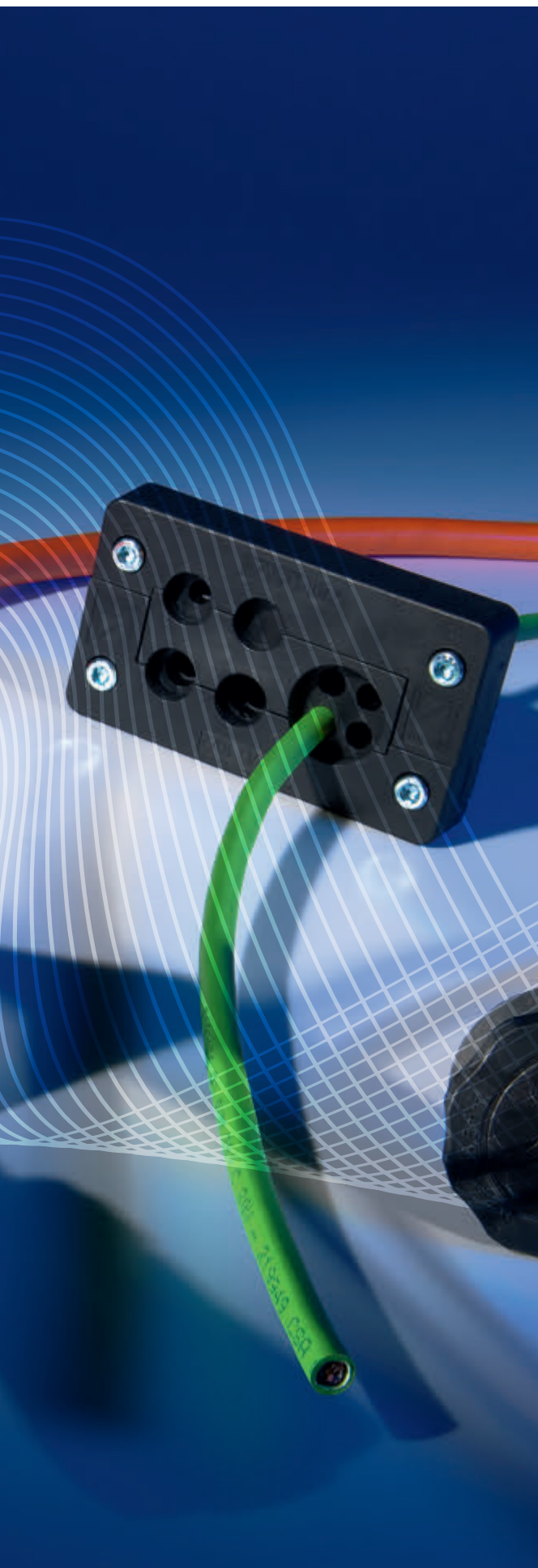
Системы маркировки

Краткое обозначение требований	Ссылка на метод испытаний	Единица измерения параметра	Требование, определение	HL1	HL2	HL3
R 22	T01 EN ISO 4589.2:01	Содержание кислорода об. %	Минимум	28	28	32
	T10.03 EN ISO 5659-2: 25 кВтм ²	DS макс. без размерности	Максимум	600	300	150
	T12 NF X70-100-1 и -2 600 °C	CITNLP без размерности	Максимум	1,2	0,9	0,75
R 23	T01 EN ISO 4589.2:01	Содержание кислорода об. %	Минимум	28	28	32
	T10.03 EN ISO 5659-2: 25 кВтм ²	DS макс. без размерности	Максимум	-	600	300
	T12 NF X70-100-1 и -2 600 °C	CITNLP без размерности	Максимум	-	1,8	1,5

Таблица уровней опасности



**Таблицы выбора
Панели с кабельными вводами
Плиты с кабельными вводами**





Таблицы выбора панелей и плит с кабельными вводами

ОБЗОР ОСНОВНЫХ СИСТЕМ КАБЕЛЬНОГО ВВОДА MURRPLASTIK

Какая система кабельного ввода лучше всего отвечает вашим требованиям? Сколько вводов для кабеля со штекером или без штекера имеется в системах? Какие формы и материалы используются?

Получите представление о наших системах и принадлежностях.



Панель с кабельными вводами типа KDL/C и KDL/D

Панели с кабельными вводами для кабелей со штекерами. Панели KDL/D оснащены массивными рамами, которые повышают прочность.

начиная со страницы 36



Плита с кабельными вводами KDP из пластмассы, прямоугольная

Типы KDP/X, KDP/N, KDP/E, KDP/F и KDP 24-Multi для кабеля без штекера. Варианты большого размера и разнообразие возможностей применения

начиная со страницы 50



Панель с кабельными вводами типа KDL/H

Панели с кабельными вводами из литого под давлением цинкового сплава для кабелей со штекерами. Высочайшая прочность и герметичность до IP 69K.

начиная со страницы 41



Плита с кабельными вводами KDP из пластмассы, круглая

Типы KDPR/F, KDP/R и KDP/R-KGM для кабеля без штекера. Для стандартных отверстий M40, M50 и M63.

начиная со страницы 58



Панель с кабельными вводами тип KDL/E

Вводы для кабеля со штекером для выемок под 16- и 24-полюсные штекеры.

начиная со страницы 42



Плита с кабельными вводами тип KDP из металла, cablequick®

Ввод кабеля без штекера из нержавеющей стали V4A, листовой стали или алюминия.

начиная со страницы 60



Панель с кабельными вводами тип KDL-Jumbo

Разъемный кабельный ввод для кабеля диаметром от 30 до 65 мм.

начиная со страницы 46



Мембрана кабельных вводов тип KDM

Для кабеля без штекера и пневматических шлангов. Подходит для стандартных отверстий от M12 до M50.

начиная со страницы 68



Кабельный ввод тип KDL/M

Разъемный кабельный ввод для кабеля со штекером диаметром от 3 до 31 мм.

начиная со страницы 48



Плита с кабельными вводами для железнодорожного транспорта

Типы KDP/EN и KDP/EN-RA отвечают требованиям стандарта EN 45545-2:2013 для железнодорожного транспорта.

начиная со страницы 72

Обзор втулок для кабельного ввода

ВОЗМОЖНЫЕ КОМБИНАЦИИ ВТУЛОК И ПАНЕЛЕЙ С КАБЕЛЬНЫМИ ВВОДАМИ

В наши панели с кабельными вводами с помощью втулок можно монтировать различные кабели и шланги. Здесь содержится обзор доступных типов втулок и соответствующих им панелей с кабельными вводами.

						
Кабельные втулки	Втулки диаметром от 3 до 65 мм для круглого кабеля					
	KDT/ZE, маленькая	KDT/X, маленькая	KDT/X, маленькая	KDT/X, маленькая	KDT/Z-Jumbo	KDT/Z, маленькая
	KDT/ZE, большая	KDT/X, большая	KDT/X, большая			KDT/ZN, большая
Регулируемые втулки для проводов	Втулки в регулируемом диаметре для круглого кабеля					
	KDT/VE, маленькая					
Кабельные втулки ASI-/USB	Специальные втулки					
	KDT/ZE ASI, маленькая	KDT/X ASI, большая	KDT/X ASI, большая			KDT/ASI, маленькая
	KDT/ZE 2x ASI	KDT/X 2x ASI, большая	KDT/X 2x ASI, большая			
		KDT/X-USB, большая	KDT/X-USB, большая			
Мультивтулки	Втулки с несколькими вводами для повышения плотности монтажа					
	KDT/ZE 2x/4x, маленькая	KDT/X 2x/4x, маленькая	KDT/X 2x/4x, маленькая	KDT/X 2x/4x, маленькая		KDT/Z 2x, маленькая
		KDT/X 2x/4x, большая	KDT/X 2x/4x, большая			
Шланговый наконечник	Втулки для ввода защитных шлангов					
	SDT/ZE, маленькая					SDT/Z, маленькая
	SDT/ZE, большая					
Заглушка	Втулки для закрытия неиспользуемых отверстий					
	BTK/E, маленькая	BTK/X, маленькая	BTK/X, маленькая	BTK/X, маленькая	BT-Jumbo	BTK, маленькая
	BTG/E, большая	BTG/X, большая	BTG/X, большая			BTG/N, большая



Таблица выбора KDL/C и KDL/D 24/хх для кабеля со штекером

ВОЗМОЖНЫЕ СОЧЕТАНИЯ ПАНЕЛЕЙ С КАБЕЛЬНЫМИ ВВОДАМИ И ВТУЛОК ДЛЯ КАБЕЛЬНОГО ВВОДА

Панели с кабельными вводами KDL/C 24 и KDL/D 24 имеют идентичные блоки втулок, которые можно комплектовать большими и маленькими втулками для различных целей применения. Благодаря состоящей из трех частей рамок панели KDL/D отличаются значительно более высокой прочностью и герметичностью.

- X** Количество втулок
- X** Соответствующие втулки

A Маленькие втулки 2–12 мм

B Большие втулки 12–22 мм



Количество втулок: 4 (во втулочном адаптере ATG/X)	
Кабельная втулка	KDT/X
Мультивтулка	KDT/X 2x/4x
Заглушка	ВТК/X

Количество втулок: 4	
Кабельная втулка	KDT/X
Мультивтулка	KDT/X 2x/4x
Заглушка	ВТГ/X
Кабельная втулка ASI	KDT/X ASI
Кабельная втулка USB	KDT/X USB
Втулочный адаптер	ATG/X



Количество втулок: 6	
Кабельная втулка	KDT/X
Мультивтулка	KDT/X 2x/4x
Заглушка	ВТК/X

Количество втулок: 2	
Кабельная втулка	KDT/X
Мультивтулка	KDT/X 2x/4x
Заглушка	ВТГ/X
Кабельная втулка ASI	KDT/X ASI
Кабельная втулка USB	KDT/X USB
Втулочный адаптер	ATG/X



Количество втулок: 8	
Кабельная втулка	KDT/X
Мультивтулка	KDT/X 2x/4x
Заглушка	ВТК/X

Количество втулок: 1	
Кабельная втулка	KDT/X
Мультивтулка	KDT/X 2x/4x
Заглушка	ВТГ/X
Кабельная втулка ASI	KDT/X ASI
Кабельная втулка USB	KDT/X USB
Втулочный адаптер	ATG/X



Количество втулок: 12	
Кабельная втулка	KDT/X
Мультивтулка	KDT/X 2x/4x
Заглушка	ВТК/X

Количество втулок: 0	
----------------------	--

Подходящие втулки для всех вариантов KDL/C и KDL/D

A

Маленькие втулки

B

Большие втулки



KDT/X



KDT/X

КАБЕЛЬНЫЕ ВТУЛКИ ДЛЯ КРУГЛОГО КАБЕЛЯ

С помощью втулок для кабельного ввода KDT/X можно легко прокладывать круглые предварительно укомплектованные провода, например в распределительных шкафах. Маленькие втулки предназначены для кабеля диаметром от 2 до 12 мм, а большие — для кабеля диаметром от 12 до 22 мм. Длинные втулки с прорезью из термопластичного каучука накладываются вокруг кабеля и вставляются во втулочный блок.



KDT/X 2x/4x



KDT/X 2x/4x

СЛОЖНАЯ ВТУЛКА

С помощью втулок для нескольких проводов KDT/X 2 x/4 x маленького размера (для отверстий типа **A**) и большого размера (для отверстий типа **B**) можно легко проложить два или четыре круглых предварительно укомплектованных провода, например, в распределительных шкафах. Втулки изготовлены из термопластичного каучука.



BTK/X



BTG/X

ЗАГЛУШКА

С помощью заглушек BTK/X (для отверстий типа **A**) и BTG/X (для отверстий типа **B**) можно герметично закрыть неиспользуемые вводы.



KDT/X ASI

КАБЕЛЬНАЯ ВТУЛКА ASI

С помощью кабельных втулок ASI KDT/X ASI большого размера (для отверстий типа **B**) можно легко проложить шинный кабель ASI, например в распределительных шкафах. Имеются варианты для одного или двух кабелей на втулку. Втулки изготовлены из термопластичного каучука.



KDT/X-USB

КАБЕЛЬНАЯ ВТУЛКА USB

С помощью кабельной втулки USB KDT/X-USB большого размера (для отверстий типа **B**) можно прокладывать кабель USB-интерфейса в панелях KDL/C или KDL/D. Имеется два варианта с кабелями USB длиной 1 или 3 м. Втулки изготовлены из термопластичного каучука.



ATG/X

АДАПТЕР ВТУЛОЧНЫЙ

С помощью втулочного адаптера ATG/X (для отверстий типа **B**) можно устанавливать маленькие втулки в отверстия для больших втулок.



Таблица выбора KDL/C и KDL/D 16/х для кабеля со штекером

ВОЗМОЖНЫЕ СОЧЕТАНИЯ ПАНЕЛЕЙ С КАБЕЛЬНЫМИ ВВОДАМИ И ВТУЛОК ДЛЯ КАБЕЛЬНОГО ВВОДА

Панели с кабельными вводами KDL/C 16 и KDL/D 16 имеют идентичные блоки втулок, которые можно комплектовать большими и маленькими втулками для различных целей применения. Благодаря состоящей из трех частей рамок панели KDL/D отличаются значительно более высокой прочностью и герметичностью.

- X** Количество втулок
- X** Соответствующие втулки

A Маленькие втулки 2–12 мм

B Большие втулки 12–22 мм



Количество втулок: 3 (во втулочном адаптере ATG/X)	
Кабельная втулка	KDT/X
Мультивтулка	KDT/X 2x/4x
Заглушка	ВТК/X

Количество втулок: 3	
Кабельная втулка	KDT/X
Мультивтулка	KDT/X 2x/4x
Заглушка	ВТГ/X
Кабельная втулка ASI	KDT/X ASI
Кабельная втулка USB	KDT/X USB
Втулочный адаптер	ATG/X



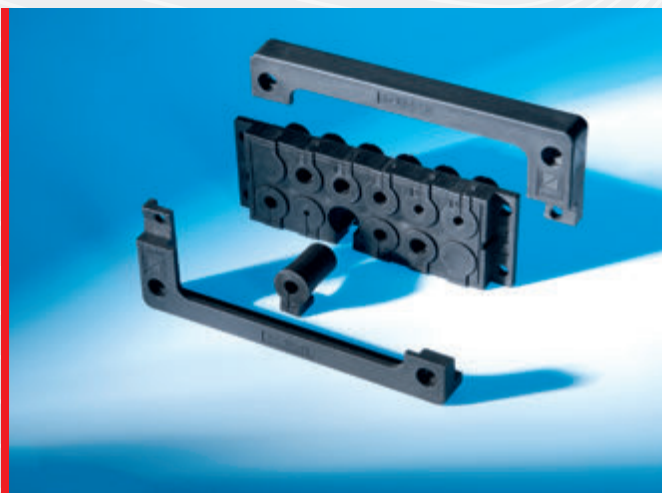
Количество втулок: 6	
Кабельная втулка	KDT/X
Мультивтулка	KDT/X 2x/4x
Заглушка	ВТК/X

Количество втулок: 1	
Кабельная втулка	KDT/X
Мультивтулка	KDT/X 2x/4x
Заглушка	ВТГ/X
Кабельная втулка ASI	KDT/X ASI
Кабельная втулка USB	KDT/X USB
Втулочный адаптер	ATG/X

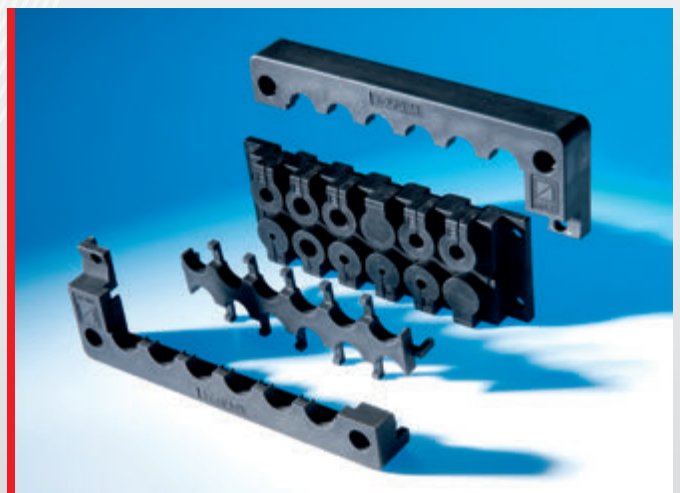


Количество втулок: 8	
Кабельная втулка	KDT/X
Мультивтулка	KDT/X 2x/4x
Заглушка	ВТК/X

Количество втулок: 0	
----------------------	--



KDL/C: Рама из двух частей и втулочный блок



KDL/D: Рама из трех частей и втулочный блок

Таблица выбора KDL/C и KDL/D 10/x для кабеля со штекером

ВОЗМОЖНЫЕ СОЧЕТАНИЯ ПАНЕЛЕЙ С КАБЕЛЬНЫМИ ВВОДАМИ И ВТУЛОК ДЛЯ КАБЕЛЬНОГО ВВОДА

Панели с кабельными вводами KDL/C 10 и KDL/D 10 имеют идентичные блоки втулок, которые можно комплектовать большими и маленькими втулками для различных целей применения. Благодаря состоящей из трех частей рамок панели KDL/D отличаются значительно более высокой прочностью и герметичностью.

- X Количество втулок
- X Соответствующие втулки



A Маленькие втулки 2–12 мм

Количество втулок: 2 (во втулочном адаптере ATG/X)	
Кабельная втулка	KDT/X
Мультивтулка	KDT/X 2x/4x
Заглушка	ВТК/X

B Большие втулки 12–22 мм

Количество втулок: 2	
Кабельная втулка	KDT/X
Мультивтулка	KDT/X 2x/4x
Заглушка	ВТГ/X
Кабельная втулка ASI	KDT/X ASI
Кабельная втулка USB	KDT/X USB
Втулочный адаптер	ATG/X



Количество втулок: 4	
Кабельная втулка	KDT/X
Мультивтулка	KDT/X 2x/4x
Заглушка	ВТК/X

Количество втулок: 1	
Кабельная втулка	KDT/X
Мультивтулка	KDT/X 2x/4x
Заглушка	ВТГ/X
Кабельная втулка ASI	KDT/X ASI
Кабельная втулка USB	KDT/X USB
Втулочный адаптер	ATG/X



Количество втулок: 6	
Кабельная втулка	KDT/X
Мультивтулка	KDT/X 2x/4x
Заглушка	ВТК/X

Количество втулок: 0	
----------------------	--



KDL/C: Рама из двух частей и втулочный блок



KDL/D: Рама из трех частей и втулочный блок



Таблица выбора KDL/C и KDL/D 6/x, 1/x и KDL/D-R M50/x

ВОЗМОЖНЫЕ СОЧЕТАНИЯ ПАНЕЛЕЙ С КАБЕЛЬНЫМИ ВВОДАМИ И ВТУЛОК ДЛЯ КАБЕЛЬНОГО ВВОДА

Панели с кабельными вводами KDL/C 6 и KDL/D 6 имеют идентичные блоки втулок, которые можно комплектовать большими и маленькими втулками для различных областей применения. Благодаря состоящей из трех частей рамок панели KDL/D отличаются значительно более высокой прочностью и герметичностью. Панель KDL/D-R M50/4 предназначена для монтажа круглые вырезы Ø 50 мм.

- X** Количество втулок
- X** Соответствующие втулки

A Маленькие втулки 2–12 мм

B Большие втулки 12–22 мм



Количество втулок: 4	
Кабельная втулка	KDT/X
Мультивтулка	KDT/X 2x/4x
Заглушка	ВТК/X

Количество втулок: 0	
----------------------	--



Количество втулок: 6	
Кабельная втулка	KDT/X
Мультивтулка	KDT/X 2x/4x
Заглушка	ВТК/X

Количество втулок: 0	
----------------------	--



Количество втулок: 4	
Кабельная втулка	KDT/X
Мультивтулка	KDT/X 2x/4x
Заглушка	ВТК/X

Количество втулок: 0	
----------------------	--



KDL/D 6/4: Рамы из трех частей, втулочный блок и втулки



Применение KDL/D 6/4 и KDL/D 1/6 (втулочный блок)

Таблица выбора KDL/H для кабеля со штекером

ВОЗМОЖНЫЕ СОЧЕТАНИЯ ПАНЕЛЕЙ С КАБЕЛЬНЫМИ ВВОДАМИ И ВТУЛОК ДЛЯ КАБЕЛЬНОГО ВВОДА

Панель с кабельными вводами KDL/H изготовлена литьем под давлением из цинкового сплава и позволяет выполнять ввод, уплотнение и снятие натяжения предварительно укомплектованных кабелей и шлангов, например в распределительном шкафу и клеммной коробке. Диапазон зажима для кабеля составляет от 2 до 12 мм. Втулки для нескольких проводов увеличивают плотность монтажа. Она отличается чрезвычайно прочной конструкцией и высокой герметичностью до IP 69K.

- Количество втулок
- Соответствующие втулки



A Маленькие втулки 2–12 мм

Количество втулок: 12	
Кабельная втулка	KDT/X
Мультивтулка	KDT/X 2x/4x
Заглушка	ВTK/X

B Большие втулки 12–22 мм

Количество втулок: 0	
----------------------	--

Подходящие втулки для KDL/H

A

Маленькие втулки



B

Большие втулки



КАБЕЛЬНЫЕ ВТУЛКИ ДЛЯ КРУГЛОГО КАБЕЛЯ

С помощью втулок для кабельного ввода KDT/X можно легко прокладывать круглые предварительно укомплектованные провода, например в распределительных шкафах. Маленькие втулки предназначены для кабеля диаметром от 2 до 12 мм. Длинные втулки с прорезью из термопластичного каучука накладываются вокруг кабеля и вставляются во втулочный блок.

СЛОЖНАЯ ВТУЛКА

С помощью сложных втулок KDT/X 2 x/4 x маленького размера (для отверстий типа **A**) можно легко проложить два или четыре круглых предварительно укомплектованных провода, например в распределительных шкафах. Втулки изготовлены из термопластичного каучука.

ЗАГЛУШКА

С помощью заглушек VTK/X (для отверстий типа **A**) можно герметично закрыть неиспользуемые вводы.



Таблица выбора KDL/E 16/xx для кабеля со штекером

ВОЗМОЖНЫЕ СОЧЕТАНИЯ ПАНЕЛЕЙ С КАБЕЛЬНЫМИ ВВОДАМИ И ВТУЛОК ДЛЯ КАБЕЛЬНОГО ВВОДА

Рамы панели с кабельными вводами KDL/E 16 могут комплектоваться большими и/или маленькими втулками. Маленькие втулки (отмечены на рисунке **A**) предназначены для монтажа кабеля диаметром 3–16 мм. Большие втулки (отмечены **B** на рисунке) предназначены для монтажа кабеля диаметром 16–31 мм.

- X** Количество втулок
- X** Соответствующие втулки



A Маленькие втулки 3–16 мм

Количество втулок: 2 (во втулочном адаптере ATG/E)	
Кабельная втулка	KDT/ZE
Кабельная втулка	KDT/VE
Кабельная втулка ASI	KDT/ZE ASI
Мультивтулка	KDT/ZE 2 x/4 x
Шланговый наконечник	SDT/ZE
Заглушка	BTK/E

B Большие втулки 16–31 мм

Количество втулок: 2	
Кабельная втулка	KDT/ZE
Шланговый наконечник	SDT/ZE
Втулочный адаптер	ATG/E
Заглушка	BTG/E



Количество втулок: 4	
Кабельная втулка	KDT/ZE
Кабельная втулка	KDT/VE
Кабельная втулка ASI	KDT/ZE ASI
Мультивтулка	KDT/ZE 2 x/4 x
Шланговый наконечник	SDT/ZE
Заглушка	BTK/E

Количество втулок: 0	
----------------------	--



Количество втулок: 4	
Кабельная втулка	KDT/ZE
Кабельная втулка	KDT/VE
Кабельная втулка ASI	KDT/ZE ASI
Мультивтулка	KDT/ZE 2 x/4 x
Шланговый наконечник	SDT/ZE
Заглушка	BTK/E

Количество втулок: 1	
Кабельная втулка	KDT/ZE
Шланговый наконечник	SDT/ZE
Втулочный адаптер	ATG/E
Заглушка	BTG/E



Количество втулок: 8	
Кабельная втулка	KDT/ZE
Кабельная втулка	KDT/VE
Кабельная втулка ASI	KDT/ZE ASI
Мультивтулка	KDT/ZE 2 x/4 x
Шланговый наконечник	SDT/ZE
Заглушка	BTK/E

Количество втулок: 0	
----------------------	--

Подходящие втулки для KDL/E 16/xx

A

Маленькие втулки

B

Большие втулки



KDT/ZE



KDT/ZE

КАБЕЛЬНЫЕ ВТУЛКИ ДЛЯ КРУГЛОГО КАБЕЛЯ

С помощью втулок для кабельного ввода KDT/ZE можно легко прокладывать круглые предварительно укомплектованные провода, например в распределительных шкафах. Маленькие втулки предназначены для кабеля диаметром от 3 до 16 мм, а большие — для кабеля диаметром от 16 до 31 мм. Втулка из термопластичного каучука состоит из двух частей, которые накладываются вокруг провода. Снятие натяжение осуществляется с помощью кабельных стяжек.



KDT/VE

РЕГУЛИРУЕМЫЕ ВТУЛКИ ДЛЯ ПРОВОДОВ (СТЕПЕНЬ ЗАЩИТЫ IP42)

С помощью регулируемых кабельных втулок KDT/VE маленького размера (для отверстий типа **A**) можно легко проложить круглые предварительно укомплектованные провода, например в распределительных шкафах. Втулки предназначены для двух различных диапазонов диаметра: диаметр кабеля от 3 до 7 мм и от 7 до 10 мм. Втулка из термопластичного каучука имеет разрез и накладывается вокруг проводов.



KDT/ZE ASI

КАБЕЛЬНАЯ ВТУЛКА ASI

С помощью кабельных втулок ASI KDT/ZE ASI маленького размера (для отверстий типа **A**) можно легко проложить шинный кабель ASI, например в распределительных шкафах. Имеются варианты для одного или двух кабелей на втулку. Втулка из термопластичного каучука состоит из двух частей, которые накладываются вокруг проводов. Снятие натяжение осуществляется с помощью кабельных стяжек.



KDT/ZE 2x/4x

СЛОЖНАЯ ВТУЛКА

С помощью сложных втулок KDT/ZE 2 x/4 x маленького размера (для отверстий типа **A**) можно легко проложить несколько круглых предварительно укомплектованные провода, например в распределительных шкафах. Имеются варианты для двух или четырех кабелей на втулку. Втулка из термопластичного каучука имеет разрез и состоит из двух частей и накладывается вокруг провода. Снятие натяжение осуществляется с помощью кабельных стяжек.



SDT/ZE



SDT/ZE

ШЛАНГОВЫЙ НАКОНЕЧНИК ДЛЯ ЗАЩИТНЫХ ШЛАНГОВ MURRFLEX

С помощью шлангового наконечника SDT/ZE можно легко прокладывать защитные шланги Murrflex, например в распределительных шкафах. Маленькие наконечники предназначены для шлангов размером от M10/P7 до M16/P11, а большие — для шлангов размером M20/P16 и M25/P21. Втулка из термопластичного каучука состоит из двух частей, которые накладываются вокруг шлангов. Снятие натяжение осуществляется с помощью кабельных стяжек.


 BTK/E **A** BTG/E **B**

ЗАГЛУШКА

С помощью заглушек BTK/E (для отверстий типа **A**) и BTG/E (для отверстий типа **B**) можно герметично закрыть неиспользуемые вводы.


 ATG/E **B**

АДАПТЕР ВТУЛОЧНЫЙ

С помощью втулочного адаптера ATG/E (для отверстий типа **B**) можно устанавливать маленькие втулки в отверстия для больших втулок.



Таблица выбора KDL/E 24/xx для кабеля со штекером

ВОЗМОЖНЫЕ СОЧЕТАНИЯ ПАНЕЛЕЙ С КАБЕЛЬНЫМИ ВВОДАМИ И ВТУЛОК ДЛЯ КАБЕЛЬНОГО ВВОДА

Рамы панели с кабельными вводами KDL/E 24 могут комплектоваться большими и/или маленькими втулками. Маленькие втулки (отмечены на рисунке **A**) предназначены для монтажа кабеля диаметром 3–16 мм. Большие втулки (отмечены **B** на рисунке) предназначены для монтажа кабеля диаметром 16–31 мм.

- X** Количество втулок
- X** Соответствующие втулки

A Маленькие втулки 3–16 мм

B Большие втулки 16–31 мм



Количество втулок: 2	
Кабельная втулка	KDT/ZE
Кабельная втулка	KDT/VE
Кабельная втулка ASI	KDT/ZE 2 x ASI
Мультивтулка	KDT/ZE 2 x/4 x
Шланговый наконечник	SDT/ZE
Заглушка	BTK/E

Количество втулок: 2	
Кабельная втулка	KDT/ZE
Шланговый наконечник	SDT/ZE
Втулочный адаптер	ATG/E
Заглушка	BTG/E



Количество втулок: 6	
Кабельная втулка	KDT/ZE
Кабельная втулка	KDT/VE
Кабельная втулка ASI	KDT/ZE 2 x ASI
Мультивтулка	KDT/ZE 2 x/4 x
Шланговый наконечник	SDT/ZE
Заглушка	BTK/E

Количество втулок: 1	
Кабельная втулка	KDT/ZE
Шланговый наконечник	SDT/ZE
Втулочный адаптер	ATG/E
Заглушка	BTG/E



Количество втулок: 10	
Кабельная втулка	KDT/ZE
Кабельная втулка	KDT/VE
Кабельная втулка ASI	KDT/ZE 2 x ASI
Мультивтулка	KDT/ZE 2 x/4 x
Шланговый наконечник	SDT/ZE
Заглушка	BTK/E

Количество втулок: 0	
----------------------	--



Применение KDL/E 24 для кабеля со штекером

Подходящие втулки для KDL/E 24/xx

A
Маленькие втулки
B
Большие втулки


KDT/ZE



KDT/ZE

КАБЕЛЬНЫЕ ВТУЛКИ ДЛЯ КРУГЛОГО КАБЕЛЯ

С помощью втулок для кабельного ввода KDT/ZE можно легко прокладывать круглые предварительно укомплектованные провода, например в распределительных шкафах. Маленькие втулки предназначены для кабеля диаметром от 3 до 16 мм, а большие — для кабеля диаметром от 16 до 31 мм. Втулка из термопластичного каучука состоит из двух частей, которые накладываются вокруг провода. Снятие натяжение осуществляется с помощью кабельных стяжек.



KDT/VE

РЕГУЛИРУЕМЫЕ ВТУЛКИ ДЛЯ ПРОВОДОВ (СТЕПЕНЬ ЗАЩИТЫ IP42)

С помощью регулируемых кабельных втулок KDT/VE маленького размера (для отверстий типа **A**) можно легко проложить круглые предварительно укомплектованные провода, например в распределительных шкафах. Втулки предназначены для двух различных диапазонов диаметра: диаметр кабеля от 3 до 7 мм и от 7 до 10 мм. Втулка из термопластичного каучука имеет разрез и накладывается вокруг проводов.



KDT/ZE ASI

КАБЕЛЬНАЯ ВТУЛКА ASI

С помощью кабельных втулок ASI KDT/ZE ASI маленького размера (для отверстий типа **A**) можно легко проложить шинный кабель ASI, например в распределительных шкафах. Имеются варианты для одного или двух кабелей на втулку. Втулка из термопластичного каучука состоит из двух частей, которые накладываются вокруг проводов. Снятие натяжение осуществляется с помощью кабельных стяжек.



KDT/ZE 2x/4x

СЛОЖНАЯ ВТУЛКА

С помощью сложных втулок KDT/ZE 2 x/4 x маленького размера (для отверстий типа **A**) можно легко проложить несколько круглых предварительно укомплектованные провода, например в распределительных шкафах. Имеются варианты для двух или четырех кабелей на втулку. Втулка из термопластичного каучука имеет разрез и состоит из двух частей и накладывается вокруг провода. Снятие натяжение осуществляется с помощью кабельных стяжек.



SDT/ZE



SDT/ZE

ШЛАНГОВЫЙ НАКОНЕЧНИК ДЛЯ ЗАЩИТНЫХ ШЛАНГОВ MURRFLEX

С помощью шлангового наконечника SDT/ZE можно легко прокладывать защитные шланги Murrflex, например в распределительных шкафах. Маленькие наконечники предназначены для шлангов размером от M10/P7 до M16/P11, а большие — для шлангов размером M20/P16 и M25/P21. Втулка из термопластичного каучука состоит из двух частей, которые накладываются вокруг шлангов. Снятие натяжение осуществляется с помощью кабельных стяжек.


 BTK/E **A** BTG/E **B**

ЗАГЛУШКА

С помощью заглушек BTK/E (для отверстий типа **A**) и BTG/E (для отверстий типа **B**) можно герметично закрыть неиспользуемые вводы.


 ATG/E **B**

АДАПТЕР ВТУЛОЧНЫЙ

С помощью втулочного адаптера ATG/E (для отверстий типа **B**) можно устанавливать маленькие втулки в отверстия для больших втулок.



Таблица выбора KDL-Jumbo для кабеля со штекером

ВОЗМОЖНЫЕ СОЧЕТАНИЯ ПАНЕЛЕЙ С КАБЕЛЬНЫМИ ВВОДАМИ И ВТУЛОК ДЛЯ КАБЕЛЬНОГО ВВОДА

Панель с кабельными вводами KDL-Jumbo служит для прокладки предварительно укомплектованных проводов. KDL-Jumbo — это полностью разъемная система, которая позволяет просто и быстро прокладывать один или два предварительно укомплектованных проводов диаметром от 30 до 65 мм в распределительном шкафу и клеммной коробке.

- X** Количество втулок
- X** Соответствующие втулки

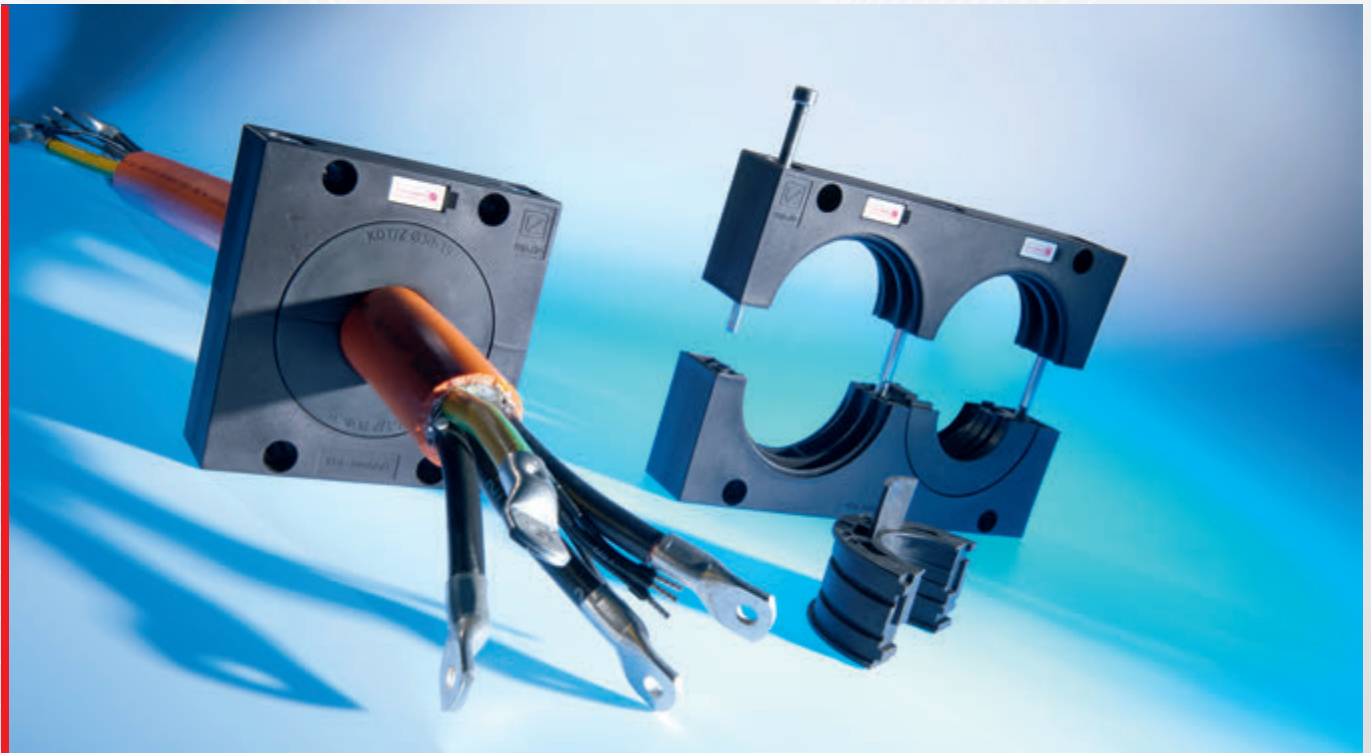
A Разъемные втулки с диапазоном зажима от 30 до 65 мм.



Количество втулок: 1	
Кабельная втулка	KDT/Z-Jumbo
Заглушка	BT-Jumbo



Количество втулок: 2	
Кабельная втулка	KDT/Z-Jumbo
Заглушка	BT-Jumbo



Применение KDL-Jumbo 1 и KDL-Jumbo 2

Подходящие втулки для KDL-Jumbo

A**Втулки Jumbo**

КАБЕЛЬНЫЕ ВТУЛКИ ДЛЯ КРУГЛОГО КАБЕЛЯ

С помощью втулок для кабельного ввода KDT/Z-Jumbo можно легко прокладывать круглые предварительно укомплектованные провода большого диаметра, например в распределительных шкафах. Втулки охватывают диаметры кабеля от 30 до 65 мм с шагом 5 мм. Втулка из термопластичного каучука состоит из двух частей, которые накладываются вокруг провода. Снятие натяжения осуществляется с помощью кабельных стяжек.



ЗАГЛУШКА

С помощью заглушек BT-Jumbo (для отверстий типа **A**) можно герметично закрыть неиспользуемые вводы.



Таблица выбора KDL/M для кабеля со штекером

ВОЗМОЖНЫЕ СОЧЕТАНИЯ ПАНЕЛЕЙ С КАБЕЛЬНЫМИ ВВОДАМИ И ВТУЛОК ДЛЯ КАБЕЛЬНОГО ВВОДА

Кабельный ввод KDL/M позволяет выполнять ввод, уплотнение и снятие натяжения предварительно укомплектованных кабелей и шлангов, например в распределительном шкафу и клеммной коробке. Диапазон зажима для кабеля составляет от 3 до 31 мм. Втулки для нескольких проводов увеличивают плотность монтажа.

- X** Количество втулок
- X** Соответствующие втулки



A Маленькие втулки 3–16 мм

Количество втулок: 1	
Кабельная втулка	KDT/Z
Кабельная втулка ASI	KDT/ASI
Мультивтулка	KDT/ZE2 x
Шланговый наконечник	SDT/Z
Заглушка	BTK 17

B Большие втулки 15–31 мм

Количество втулок: 0	



Количество втулок: 1 (во втулочном адаптере ATG/M)	
Кабельная втулка	KDT/Z
Кабельная втулка ASI	KDT/ASI
Мультивтулка	KDT/ZE2 x
Шланговый наконечник	SDT/Z
Заглушка	BTK 17

Количество втулок: 1	
Кабельная втулка	KDT/ZN
Втулочный адаптер	ATG/M
Заглушка	BTG/N 32



Применение KDL/M M32 и KDL/M M50

Подходящие втулки для KDL/M

A

Маленькие втулки

B

Большие втулки



KDT/Z



KDT/ZN

КАБЕЛЬНЫЕ ВТУЛКИ ДЛЯ КРУГЛОГО КАБЕЛЯ

С помощью кабельных втулок KDT/Z маленького размера (для отверстий типа **A**) и KDT/ZN большого размера (для отверстий типа **B**) можно легко проложить круглые предварительно укомплектованные провода, например в распределительных шкафах. Маленькие втулки предназначены для кабеля диаметром от 3 до 15 мм, а большие — для кабеля диаметром от 16 до 31 мм. Втулка из термопластичного каучука имеет разрез и накладывается вокруг провода. Снятие натяжения осуществляется с помощью кабельных стяжек.



KDT/ASI

КАБЕЛЬНАЯ ВТУЛКА ASI

С помощью кабельных втулок ASI KDT/ASI маленького размера (тип **A**) можно легко проложить шинный кабель ASI, например в распределительных шкафах. Втулка из термопластичного каучука имеет разрез и накладывается вокруг проводов. Снятие натяжения осуществляется с помощью кабельных стяжек.



SDT/Z

ШЛАНГОВЫЙ НАКОНЕЧНИК ДЛЯ ЗАЩИТНЫХ ШЛАНГОВ MURRFLEX

С помощью шлангового наконечника SDT/Z маленького размера (тип **A**) можно легко прокладывать защитные шланги Murrflex, например в распределительных шкафах. Наконечники маленького размера предназначены для шлангов размера от M10/P7 до M16/P11. Втулка из термопластичного каучука имеет разрез и накладывается вокруг провода. Снятие натяжения осуществляется с помощью кабельных стяжек.



BTK



BTG/N

ЗАГЛУШКА

С помощью заглушек BTK (для типа **A**) и BTG/N (для типа **B**) можно герметично закрыть неиспользуемые вводы.



ATG/M

АДАПТЕР ВТУЛОЧНЫЙ

С помощью втулочного адаптера ATG/M (для типа **B**) можно устанавливать маленькие втулки в отверстия для больших втулок.



Таблица выбора KDP/N 24 для кабеля без штекера

- X Количество отверстий
- X Диапазон зажима в мм







	1,5	2,0	2,5	3,0	3,5	4,0	4,5	5,0	5,5	6,0	6,5	7,0	8,0	9,0	10,0	11,0	12,0	13,0	14,0	15,0	16,0	18,0	20,0	
 KDP/N 24/10 Номенклатурный номер изделия: 87301108				2	3,0–6,5 мм			1	5,0–9,2 мм					5	9–14 мм				2	14–20 мм				
 KDP/N 24/11 Номенклатурный номер изделия: 87301110				4	3,0–6,5 мм			4	5,0–9,2 мм										3	14–20 мм				
 KDP/N 24/12 Номенклатурный номер изделия: 87301120														12	8–12 мм									
 KDP/N 24/13 Номенклатурный номер изделия: 87301130				2	3,0–5,5 мм				6	4,1–8,1 мм				4	9–14 мм				1	14–20 мм				
 KDP/N 24/14 Номенклатурный номер изделия: 87301140				6	3,0–6,5 мм			4	5,0–9,2 мм						4	9,6–15,9 мм								
 KDP/N 24/17 Номенклатурный номер изделия: 87301150								17	5,0–9,2 мм															

Таблица выбора KDP/N 24 для кабеля без штекера

- X Количество отверстий
- X Диапазон зажима в мм






	1,5	2,0	2,5	3,0	3,5	4,0	4,5	5,0	5,5	6,0	6,5	7,0	8,0	9,0	10,0	11,0	12,0	13,0	14,0	15,0	16,0	18,0	20,0		
 <p>KDP/N 24/17-1 Номенклатурный номер изделия: 87301151</p>				11 3,0–6,5 мм		1 4,1–8,1 мм							5 8,0–12,5 мм												
 <p>KDP/N 24/22 Номенклатурный номер изделия: 87301160</p>				16 3,0–6,5 мм			4 5,0–9,2 мм						2 8,0–12,5 мм												
 <p>KDP/N 24/23 Номенклатурный номер изделия: 87301170</p>						23 4,1–8,1 мм																			
 <p>KDP/N 24/29 Номенклатурный номер изделия: 87301180</p>				29 3,0–6,5 мм																					
 <p>KDP/N 24/80 Номенклатурный номер изделия: 87301190</p>		1,5–2,6	78																						
		2 2,5–5,0 мм																							



Таблица выбора KDP/X 24 для кабеля без штекера

- X Количество отверстий
- X Диапазон зажима в мм

	2,0	2,5	3,0	3,5	4,0	4,5	5,0	5,5	6,0	6,5	7,0	8,0	9,0	10,0	11,0	12,0	13,0	14,0	15,0	16,0	18,0	20,0	22,0	
 KDP/X 24/10 Номенклатурный номер изделия: 87301305			2	3,0–6,5 мм			1	5,0–9,2 мм					5	9–14 мм				2	14–20 мм					
 KDP/X 24/11 Номенклатурный номер изделия: 87301315			4	3,0–6,5 мм			4	5,0–9,2 мм										3	14–20 мм					
 KDP/X 24/12 Номенклатурный номер изделия: 87301325												12	8–12 мм											
 KDP/X 24/13 Номенклатурный номер изделия: 87301335			2	3,0–5,5 мм			6	4,1–8,1 мм					4	9–14 мм				1	14–20 мм					
 KDP/X 24/14 Номенклатурный номер изделия: 87301345			6	3,0–6,5 мм			4	5,0–9,2 мм					4	9,6–15,9 мм										
 KDP/X 24/17 Номенклатурный номер изделия: 87301355							17	5,0–9,2 мм																

Таблица выбора KDP/X 24 для кабеля без штекера

- X Количество отверстий
- X Диапазон зажима в мм





	2,0	2,5	3,0	3,5	4,0	4,5	5,0	5,5	6,0	6,5	7,0	8,0	9,0	10,0	11,0	12,0	13,0	14,0	15,0	16,0	18,0	20,0	22,0	
 <p>KDP/X 24/17-1 Номенклатурный номер изделия: 87301356</p>			11 3,0–6,5 мм		1 4,1–8,1 мм							5 8,0–12,5 мм												
 <p>KDP/X 24/22 Номенклатурный номер изделия: 87301365</p>			16 3,0–6,5 мм			4 5,0–9,2 мм						2 8,0–12,5 мм												
 <p>KDP/X 24/23 Номенклатурный номер изделия: 87301375</p>					23 4,1–8,1 мм																			
 <p>KDP/X 24/29 Номенклатурный номер изделия: 87301385</p>			29 3,0–6,5 мм																					



Таблица выбора KDP/E 24 для кабеля без штекера

- X Количество отверстий
- X Диапазон зажима в мм


	2,0	2,5	3,0	3,5	4,0	4,5	5,0	5,5	6,0	6,5	7,0	8,0	9,0	10,0	11,0	12,0	13,0	14,0	15,0	16,0	18,0	20,0	22,0		
 <p>KDP/E 24/11 Номенклатурный номер изделия: 87301310</p>			4 3,0–6,5 мм				4 5,0–9,2 мм											3 14–20 мм							
 <p>KDP/E 24/12 Номенклатурный номер изделия: 87301320</p>												12 8–12 мм													
 <p>KDP/E 24/13 Номенклатурный номер изделия: 87301330</p>			2 3,0–5,5 мм		6 4,1–8,1 мм								4 9–14 мм					1 14–20 мм							
 <p>KDP/E 24/14 Номенклатурный номер изделия: 87301340</p>			6 3,0–6,5 мм				4 5,0–9,2 мм							4 9,6–15,9 мм											
 <p>KDP/E 24/17 Номенклатурный номер изделия: 87301350</p>																									
 <p>KDP/E 24/17-1 Номенклатурный номер изделия: 87301351</p>			11 3,0–6,5 мм		1 4,1–8,1 мм																				

Таблица выбора KDP/E 24 для кабеля без штекера

- X Количество отверстий
- X Диапазон зажима в мм




	2,0	2,5	3,0	3,5	4,0	4,5	5,0	5,5	6,0	6,5	7,0	8,0	9,0	10,0	11,0	12,0	13,0	14,0	15,0	16,0	18,0	20,0	22,0		
 <p>KDP/E 24/22 Номенклатурный номер изделия: 87301360</p>			16	3,0–6,5 мм				4	5,0–9,2 мм				2	8,0–12,5 мм											
 <p>KDP/E 24/23 Номенклатурный номер изделия: 87301370</p>				23	4,1–8,1 мм																				
 <p>KDP/E 24/29 Номенклатурный номер изделия: 87301380</p>			29	3,0–6,5 мм																					



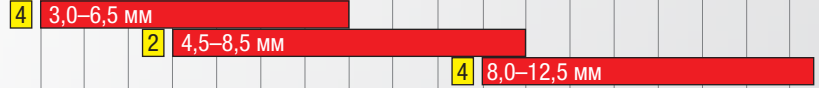
Таблица выбора KDP 24/xx/02 для кабеля со штекером и без штекера

- X Количество отверстий
- X Диапазон зажима в мм

1,0 1,5 2,0 2,5 3,0 3,5 4,0 4,5 5,0 5,5 6,0 6,5 7,0 7,5 8,0 8,5 9,0 9,5 10,0 10,5 11,0 12,0 13,0



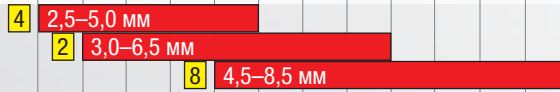
KDP 24/10/02
Номенклатурный номер изделия: 87301076



A = ввод для маленькой кабельной втулки, см. KDL/E 24



KDP 24/14/02
Номенклатурный номер изделия: 87301078



A = ввод для маленькой кабельной втулки, см. KDL/E 24



KDP 24/15/02
Номенклатурный номер изделия: 87301080



A = ввод для маленькой кабельной втулки, см. KDL/E 24



KDP 24/17/02
Номенклатурный номер изделия: 87301082



A = ввод для маленькой кабельной втулки, см. KDL/E 24



KDP 24/20/02
Номенклатурный номер изделия: 87301084



A = ввод для маленькой кабельной втулки, см. KDL/E 24



KDP 24/21/02
Номенклатурный номер изделия: 87301086



A = ввод для маленькой кабельной втулки, см. KDL/E 24

Таблица выбора KDP/F для кабеля без штекера

- X Количество отверстий
- X Диапазон зажима в мм






	1,0	1,5	2,0	2,5	3,0	3,5	4,0	4,5	5,0	6,0	7,0	8,0	9,0	10,0	11,0	12,0	13,0	14,0	15,0	16,0	18,0	20,0	30,0				
 <p>KDP/F 24-14 Номенклатурный номер изделия: 87302010</p>																											
	6	макс. 9 мм																									
	4	макс. 11 мм																									
4	макс. 18 мм																										
 <p>KDP/F 24-22 Номенклатурный номер изделия: 87302020</p>																											
	16	макс. 9 мм																									
	4	макс. 11 мм																									
2	макс. 15 мм																										
 <p>KDP/F 24-28 Номенклатурный номер изделия: 87302040</p>																											
	28	макс. 9 мм																									
 <p>KDP/F 24-46 Номенклатурный номер изделия: 87302050</p>																											
	46	макс. 6,5 мм																									
 <p>KDP/F 24-multi Номенклатурный номер изделия: 87302030</p>																											
	4	Прямоугольные отверстия, макс. 27 x 30 мм																									



Таблица выбора KDP/R для кабеля без штекера

- X Количество отверстий
- X Диапазон зажима в мм







	1,0	1,5	2,0	2,5	3,0	3,5	4,0	4,5	5,0	5,5	6,0	6,5	7,0	7,5	8,0	8,5	9,0	9,5	10,0	11,0	12,0	14,0	16,0		
 Номенклатурный номер изделия: 87301030											3	6–10 мм						1	9,6–15,9 мм						
 Номенклатурный номер изделия: 87301032				1	3,0–5,5 мм					5	5,0–9,2 мм														
 Номенклатурный номер изделия: 87301034						7	3,5–6,5 мм				1	6–10 мм													
 Номенклатурный номер изделия: 87301038	31	1,5–3,1 мм																							
 Номенклатурный номер изделия: 87301040										2	3,0–6,5 мм										2	9,6–15,9 мм			
 Номенклатурный номер изделия: 87301042						6	3,0–5,5 мм																		
						6	3,5–6,5 мм																		
														1	6–10 мм										

Таблица выбора KDP/R для кабеля без штекера



	1,0	1,5	2,0	2,5	3,0	3,5	4,0	4,5	5,0	5,5	6,0	6,5	7,0	7,5	8,0	8,5	9,0	9,5	10,0	11,0	12,0	14,0	16,0	
 <p>KDP/R M63/19 Номенклатурный номер изделия: 87301044</p>					19	3-5 мм																		
 <p>KDP/R M63/46 Номенклатурный номер изделия: 87301048</p>	46	1,5-3,1 мм																						

Таблица выбора KDPR/F для кабеля без штекера



	1,0	1,5	2,0	2,5	3,0	3,5	4,0	4,5	5,0	5,5	6,0	6,5	7,0	7,5	8,0	8,5	9,0	9,5	10,0	11,0	12,0	14,0	16,0				
 <p>KDPR/F 40/multi Номенклатурный номер изделия: 87302070</p>					2	Полукруглые, макс. Ø для кабеля 13,5 мм																					
 <p>KDPR/F 40/8 Номенклатурный номер изделия: 87302072</p>					8	макс. 8,5 мм																					



Таблица выбора cablequick® KDP Metall 90 для кабеля без штекера

- X Количество отверстий
- X Диапазон зажима в мм







	3,0	3,5	4,0	4,5	5,0	5,5	6,0	6,5	7,0	8,0	9,0	10,0	11,0	12,0	13,0	14,0	15,0	16,0	18,0	20,0	22,0	24,0	28,0
 <p>KDP 90/5 V4A: по запросу/алюминий: 87663029</p>																		5	16-28 мм				
 <p>KDP 90/8 V4A: по запросу/алюминий: 87663026</p>																		8	16-28 мм				
 <p>KDP 90/13 V4A: 87663118/алюминий: по запросу</p>	3,0-6,2 мм			4	4,5-8,5 мм			2	6-10 мм				2	9-14 мм			1	14-18 мм					
 <p>KDP 90/25 V4A: по запросу/алюминий: 87663022</p>	3-5 мм			9	4-8 мм						16												
 <p>KDP 90/28 V4A: по запросу/алюминий: 87663032</p>		14	4-8 мм				10	6-10 мм				2	9-14 мм			2	12-18 мм						
 <p>KDP 90/39+3 V4A: 87663038/алюминий: 87663036</p>	3-6 мм			12	4-8 мм					3	8-12 мм												

Таблица выбора cablequick® KDP Metall 90 для кабеля без штекера

- X Количество отверстий
- X Диапазон зажима в мм

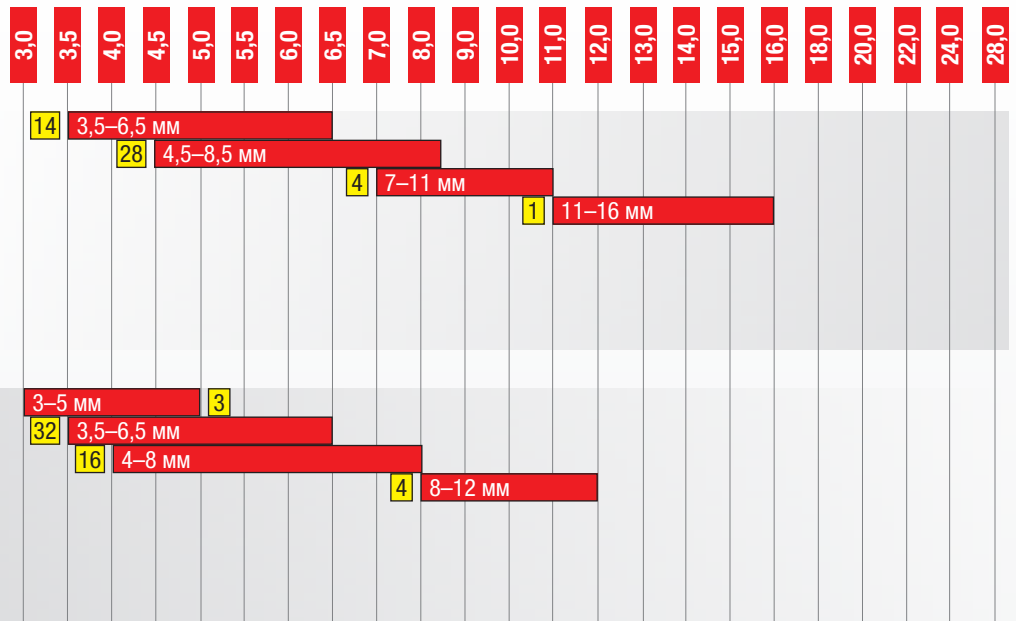




Таблица выбора cablequick® KDP Metall 100 для кабеля без штекера







	1,0	2,0	3,0	3,5	4,0	4,5	5,0	5,5	6,0	6,5	7,0	8,0	9,0	10,0	11,0	12,0	13,0	14,0	15,0	16,0	18,0	20,0	24,0	
 <p>KDP 100/6 V4A: 87663116/алюминий: по запросу</p>																								
 <p>KDP 100/15 V4A: 87663120/алюминий: по запросу</p>																								
 <p>KDP 100/18 V4A: 87663122/алюминий: по запросу</p>																								
 <p>KDP 100/24 V4A: 87663124/алюминий: по запросу</p>																								
 <p>KDP 100/30 V4A: 87663062/алюминий: по запросу</p>																								
 <p>KDP 100/30B V4A: 87663063/алюминий: по запросу</p>																								

Таблица выбора cablequick® KDP Metall 100 для кабеля без штекера

- X Количество отверстий
- X Диапазон зажима в мм








	1,0	2,0	3,0	3,5	4,0	4,5	5,0	5,5	6,0	6,5	7,0	8,0	9,0	10,0	11,0	12,0	13,0	14,0	15,0	16,0	18,0	20,0	24,0	
 <p>KDP 100/40 V4A: 87663061/алюминий: по запросу</p>					40	4,5–8,5 мм																		
 <p>KDP 100/56 V4A: 87663060/алюминий: по запросу</p>				48	3,5–6,5 мм			8	6–10 мм															
 <p>KDP 100/56B V4A: 87663065/алюминий: по запросу</p>	1,0–3,5 мм			48		8	3,5–6,5 мм																	
 <p>KDP 100/56C V4A: 87663067/алюминий: по запросу</p>	1,0–3,5 мм			48		4	3,5–6,5 мм			4	6–10 мм													



Таблица выбора cablequick® KDP Metall 105 для кабеля без штекера

	3,0	3,5	4,0	4,5	5,0	5,5	6,0	6,5	7,0	8,0	9,0	10,0	11,0	12,0	13,0	14,0	15,0	16,0	18,0	20,0	22,0	24,0	26,0		
 <p>KDP 105/12 V4A: 87663057/алюминий: 87663056</p>											9	9-14 мм		2	12-18 мм			1	18-25 мм						
 <p>KDP 105/15 V4A: 87663016/алюминий: 87663014</p>							8	6-10 мм			4	9-14 мм		3	12-18 мм										
 <p>KDP 105/32 V4A: 87663012/алюминий: 87663010</p>			3-5 мм																						
			12	4-8 мм					4	6-10 мм															



KDP 105/15 в распределительном шкафу

Таблица выбора cablequick® KDP Metall 120/134 для кабеля без штекера

X Количество отверстий
X Диапазон зажима в мм

	3,0	4,0	5,0	6,0	7,0	8,0	9,0	10,0	11,0	12,0	13,0	14,0	15,0	16,0	18,0	20,0	24,0	28,0	32,0	36,0	40,0	44,0	49,0		
<p>KDP 120/2 V4A: 87663140/алюминий: 87663001</p>															2	18-36 мм									
<p>KDP 120/2B V4A: 87663141/алюминий: 87663002</p>																				2	36-49 мм				
<p>KDP 120/2C V4A: 87663142/алюминий: 87663003</p>															1	18-36 мм				1	36-49 мм				
<p>KDP 120/17 V4A: 87663143/алюминий: 87663004</p>			6	6-10 мм			4	9-14 мм		3	12-18 мм				4	18-25 мм									
<p>KDP 120/35 V4A: 87663144/алюминий: 87663005</p>		3,5-6,5 мм	8		18	6-10 мм		7	9,6-15,9 мм			2	14-20 мм												
<p>KDP 134/34 V4A: по запросу/алюминий: 87663024</p>		3-5 мм	2		6	4-8 мм		15	6-10 мм		4	8-12 мм		5	9-14 мм					2	14-20 мм				



Таблица выбора cablequick® KDP Metall 149 для кабеля без штекера

- X Количество отверстий
- X Диапазон зажима в мм





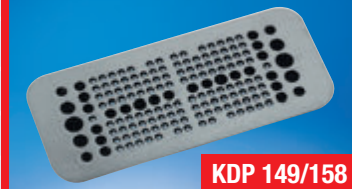

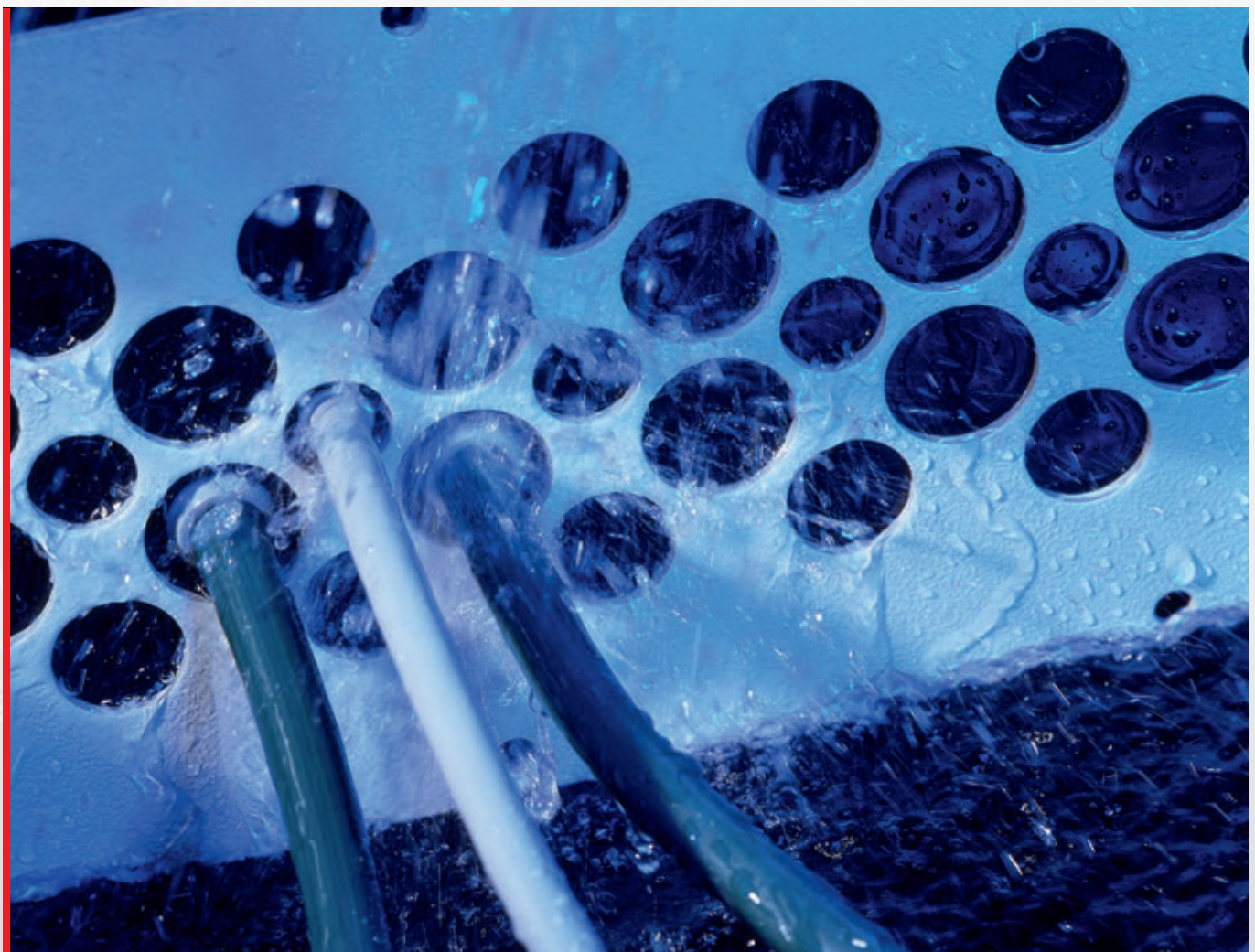
	3,5	4,0	4,5	5,0	5,5	6,0	6,5	7,0	8,0	9,0	10,0	11,0	12,0	13,0	14,0	15,0	16,0	18,0	20,0	22,0	24,0	26,0	28,0		
 <p>KDP 149/46 V4A: по запросу/алюминий: 87663064</p>						8	6-10 мм			16	10-14 мм		18	12-18 мм			4	18-25 мм							
 <p>KDP 149/56 V4A: 87663086/алюминий: 87663097</p>						36	6-10 мм			8	9,0-14,0 мм			8	14-18 мм		4	18-25 мм							
 <p>KDP 149/78 Сталь: 87663771</p>			3,5-6,2 мм			40	6-10 мм					4	11-16 мм		2	12-18 мм			2	18-25 мм					
 <p>KDP 149/140 V4A: 87663088/алюминий: 87663095</p>		3,5-6,5 мм		64	4,5-8,5 мм		36	6-10 мм		4	8-12 мм		8	9-14 мм			8	14-18 мм		4	18-25 мм				
 <p>KDP 149/158 V4A: 87663068/алюминий: 87663089</p>		3,5-6,5 мм				24	6-10 мм				6	8,0-12,0 мм			2	12-18 мм									
 <p>KDP 149/292 V4A: 87663066/алюминий: 87663079</p>		3,5-6,5 мм				32	6-10 мм				8	8,0-12,0 мм			2	12-18 мм									

Таблица выбора cablequick® KDP Metall 160 для кабеля без штекера

- X Количество отверстий
- X Диапазон зажима в мм



3,5	4,0	4,5	5,0	5,5	6,0	6,5	7,0	8,0	9,0	10,0	11,0	12,0	13,0	14,0	15,0	16,0	18,0	20,0	22,0	24,0	26,0	28,0	
3,5–6,5 мм						16																	
									10	9,0–14,0 мм													
											40	12–18 мм											







KDP 149/46: Высокая степень герметичности IP 65



Таблица выбора KDM для кабеля без штекера

- X Количество отверстий
- X Диапазон зажима в мм

	1,0	3,0	5,0	7,0	9,0	10,0	11,0	12,0	13,0	14,0	15,0	16,0	17,0	18,0	19,0	21,0	23,0	25,0	27,0	29,0	31,0	33,0	35,0		
 <p>KDM M16 Номенклатурный номер изделия: 87401010</p>	1-9 мм Ø макс. 1																								
 <p>KDM M20 Номенклатурный номер изделия: 87401012</p>	1-13 мм Ø макс. 1																								
 <p>KDM M25 Номенклатурный номер изделия: 87401014</p>	1-18 мм Ø макс. 1																								
 <p>KDM M32 Номенклатурный номер изделия: 87401016</p>	1-25 мм Ø макс. 1																								



Применение мембраны кабельных вводов тип KDM

Таблица выбора KDM/F для кабеля без штекера

- X Количество отверстий
- X Диапазон зажима в мм





	1,0	3,0	5,0	7,0	9,0	10,0	11,0	12,0	13,0	14,0	15,0	16,0	17,0	18,0	19,0	21,0	23,0	25,0	27,0	29,0	31,0	33,0	35,0
 <p>KDM/F M16 Номенклатурный номер изделия: 87401050</p>	1-9 мм Ø макс. 1																						
 <p>KDM/F M20 Номенклатурный номер изделия: 87401052</p>	1-13 мм Ø макс. 1																						
 <p>KDM/F M25 Номенклатурный номер изделия: 87401054</p>	1-18 мм Ø макс. 1																						
 <p>KDM/F M32 Номенклатурный номер изделия: 87401056</p>	1-25 мм Ø макс. 1																						



Таблица выбора KDM/G для кабеля без штекера

- X Количество отверстий
- X Диапазон зажима в мм








	4,0	5,0	6,0	7,0	9,0	10,0	11,0	12,0	13,0	14,0	15,0	16,0	17,0	18,0	19,0	21,0	23,0	25,0	27,0	29,0	31,0	33,0	35,0
 <p>KDM/G M12 Номенклатурный номер изделия: 87401020</p>	4-7 мм Ø макс.																						
 <p>KDM/G M16 Номенклатурный номер изделия: 87401022</p>			1 5-10 мм Ø макс.																				
 <p>KDM/G M20 Номенклатурный номер изделия: 87401024</p>			1 8-13 мм Ø макс.																				
 <p>KDM/G M25 Номенклатурный номер изделия: 87401026</p>			1 11-17 мм Ø макс.																				
 <p>KDM/G M32 Номенклатурный номер изделия: 87401028</p>			1 15-21 мм Ø макс.																				
 <p>KDM/G M40 Номенклатурный номер изделия: 87401030</p>			1 19-28 мм Ø макс.																				
 <p>KDM/G M50 Номенклатурный номер изделия: 87401032</p>			1 27-35 мм Ø макс.																				





Таблица выбора KDP/EN и KDP/EN-RA 24 для кабеля без штекера

- X Количество отверстий
- X Диапазон зажима в мм










	2,0	2,5	3,0	3,5	4,0	4,5	5,0	5,5	6,0	6,5	7,0	8,0	9,0	10,0	11,0	12,0	13,0	14,0	15,0	16,0	18,0	20,0	22,0		
 <p>KDP/EN 24/11 EN: 87301210/EN-RA: 87301215</p>			4 3,0–6,5 мм				4 5,0–9,2 мм											3 14–20 мм							
 <p>KDP/EN 24/12 EN: 87301220/EN-RA: 87301225</p>											12 8–12 мм														
 <p>KDP/EN 24/13 EN: 87301230/EN-RA: 87301235</p>			2 3,0–5,5 мм		6 4,1–8,1 мм							4 9–14 мм						1 14–20 мм							
 <p>KDP/EN 24/14 EN: 87301240/EN-RA: 87301245</p>			6 3,0–6,5 мм				4 5,0–9,2 мм						4 9,6–15,9 мм												
 <p>KDP/EN 24/17 EN: 87301250/EN-RA: 87301255</p>								17 5,0–9,2 мм																	
 <p>KDP/EN 24/17-1 EN: 87301251/EN-RA: 87301256</p>			11 3,0–6,5 мм		1 4,1–8,1 мм								5 8,0–12,5 мм												

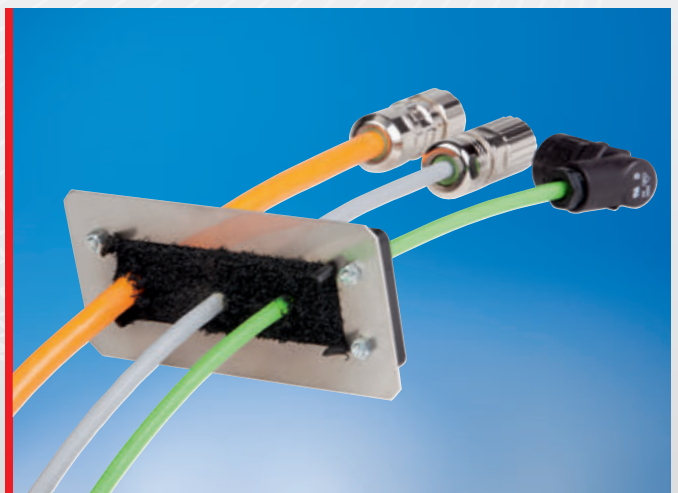
Таблица выбора KDP/EN и KDP/EN-RA 24 для кабеля без штекера

- X Количество отверстий
- X Диапазон зажима в мм

	2,0	2,5	3,0	3,5	4,0	4,5	5,0	5,5	6,0	6,5	7,0	8,0	9,0	10,0	11,0	12,0	13,0	14,0	15,0	16,0	18,0	20,0	22,0		
 KDP/EN 24/22 EN: 87301260/EN-RA: 87301265			16	3,0–6,5 мм				4	5,0–9,2 мм				2	8,0–12,5 мм											
 KDP/EN 24/23 EN: 87301270/EN-RA: 87301275					23	4,1–8,1 мм																			
 KDP/EN 24/29 EN: 87301280/EN-RA: 87301285			29	3,0–6,5 мм																					
 KDP/EN 24/80 EN: 87301290/EN-RA: 87301295				1,5–2,6	78		2	2,5–5,0 мм																	



KDP/EN плюс огнестойкий мат образуют KDP/EN-RA



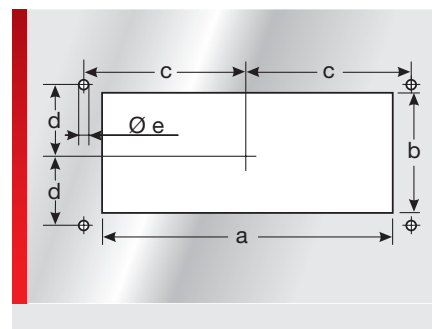
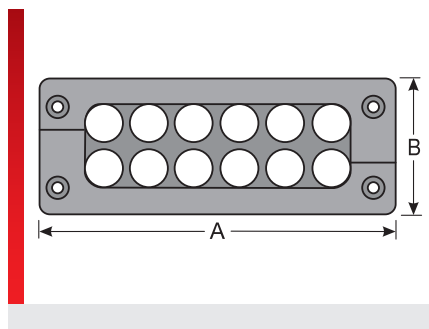
Разбухший мат пространственной оболочечной конструкции после теплового воздействия





Панель с кабельными вводами KDL/C, KDL/D и KDL/H

Панель с кабельными вводами типа KDL/C



ИНФОРМАЦИЯ О ПРОДУКЦИИ

Панель с кабельными вводами KDL/C служит для прокладки предварительно укомплектованных проводов. KDL/C — это разъемная система, которая позволяет просто и быстро прокладывать до 48 предварительно укомплектованных проводов с высокой плотностью в распределительном шкафу или клеммной коробке.

- Непрерывная прокладка провода
- Простой монтаж
- Встроенная разгрузка от натяжения
- Подходит к стандартным отверстиям
- Степень защиты IP 54

СПЕЦИФИКАЦИЯ

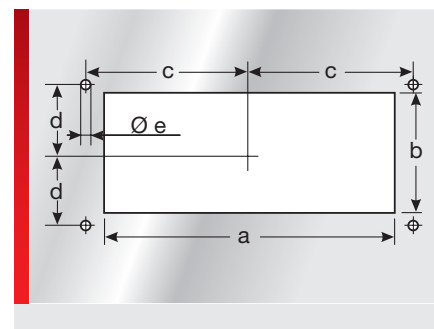
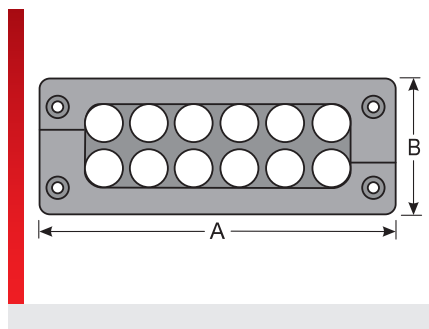
	-30 – 100 °C
	Рама: Полипропилен (PP) Блок: TPE
	V0
	(с соответствующими втулками и проводами): IP 54

Тип	№ для заказа	Цвет	Количество Вводы		Кол./уп. шт.
			Маленький	Большой	
Для стандартного отверстия размером 24					
KDL/C 24/12	87141012	Черный	12	0	1
KDL/C 24/9	87141024	Черный	8	1	1
KDL/C 24/8	87141020	Черный	6	2	1
KDL/C 24/4	87141016	Черный	0	4	1
Для стандартного отверстия размером 16					
KDL/C 16/8	87141028	Черный	8	0	1
KDL/C 16/7	87141032	Черный	6	1	1
KDL/C 16/3	87141036	Черный	0	3	1
Для стандартного отверстия размером 10					
KDL/C 10/6	87141040	Черный	6	0	1
KDL/C 10/5	87141043	Черный	4	1	1
KDL/C 10/2	87141041	Черный	0	2	1
Для стандартного отверстия размером 6					
KDL/C 6/4	87141046	Черный	4	0	1

Таблица размеров

Тип	№ для заказа	Монтажная высота мм	A мм	B мм	a мм	b мм	c мм	d мм	e мм
Для стандартного отверстия размером 24									
KDL/C 24/12	87141012	15,00	148,00	58,00	112,00	36,00	65,00	16,00	5,50

Панель с кабельными вводами типа KDL/D



ИНФОРМАЦИЯ О ПРОДУКЦИИ

Панель с кабельными вводами KDL/D служит для прокладки предварительно укомплектованных проводов. KDL/D — это разъемная система, которая позволяет просто и быстро прокладывать до 48 предварительно укомплектованных проводов с высокой плотностью в распределительном шкафу или клеммной коробке. Кроме того, система KDL/D отличается высокой степенью защиты и прочной конструкцией.

- Непрерывная прокладка провода
- Простой монтаж
- Встроенная разгрузка от натяжения
- Подходит к стандартным отверстиям
- Высокая степень защиты IP65
- KDL/D-R M50/4: Вырез 50,5 мм (круглый)

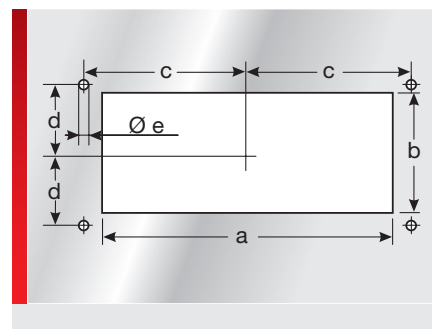
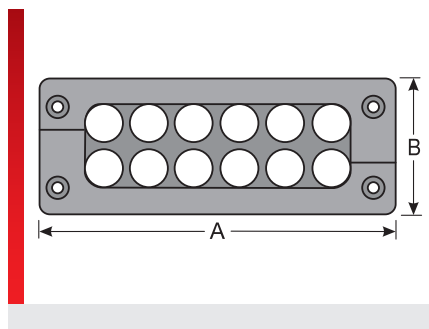
СПЕЦИФИКАЦИЯ

	-30 – 100 °C
	Рама: Полипропилен (PP) Блок: TPE
	V0
	(с соответствующими втулками и проводами): IP 65

Панель с кабельными вводами KDL/C -/D -/H

Тип	№ для заказа	Цвет	Количество Вводы		Кол./уп. шт.
			Маленький/большой		
Для стандартного отверстия размером 24					
KDL/D 24/12	87141010	Черный	12 / 0		1
KDL/D 24/9	87141022	Черный	8 / 1		1
KDL/D 24/8	87141018	Черный	6 / 2		1
KDL/D 24/4	87141014	Черный	0 / 4		1
Для стандартного отверстия размером 16					
KDL/D 16/8	87141026	Черный	8 / 0		1
KDL/D 16/7	87141030	Черный	6 / 1		1
KDL/D 16/3	87141034	Черный	0 / 3		1
Для стандартного отверстия размером 10					
KDL/D 10/6	87141038	Черный	6 / 0		1
KDL/D 10/5	87141042	Черный	4 / 1		1
KDL/D 10/2	87141039	Черный	0 / 2		1
Для стандартного отверстия размером 6					
KDL/D 6/4	87141044	Черный	4 / 0		1
Специальная высота					
KDL/D 1/6	87141048	Черный	6 / 0		1
KDL/D-R M50/4	87141002	Черный	4 / 0		1

Панель с кабельными вводами типа KDL/H



ИНФОРМАЦИЯ О ПРОДУКЦИИ

Панель с кабельными вводами типа KDL/H изготовлена методом литья из цинкового сплава под давлением и служит для прокладки предварительно укомплектованных проводов. KDL/H — это разъемная система, которая позволяет просто и быстро прокладывать до 48 предварительно укомплектованных проводов с высокой плотностью в распределительном шкафу и клеммной коробке.

Особые преимущества системы KDL/H:

- Ввод провода без обрезки
- Стандартный размер отверстий
- Простой монтаж
- Высокая степень защиты до IP 69K (в сочетании с соответствующим корпусом)
- Очень прочная конструкция
- Встроенная разгрузка от натяжения

СПЕЦИФИКАЦИЯ

	-30 – 100 °C
	Рама: ZN Блок: TPE
	(с соответствующими втулками и проводами): IP 66/67

Тип	№ для заказа	Цвет	Количество Вводы		Кол./уп. шт.
			Маленький	Большой	
Для стандартного отверстия размером 24					
KDL/H 24/12	87141410	Черный	12	0	1

Таблица размеров

Тип	№ для заказа	Монтажная высота мм	A мм	B мм	a мм	b мм	c мм	d мм	e мм
Для стандартного отверстия размером 24									
KDL/H 24/12	87141410	18,00	148,00	58,00	112,00	36,00	65,00	16,00	5,50

Втулка для кабельного ввода типа KDT/X



ИНФОРМАЦИЯ О ПРОДУКЦИИ

При помощи втулки для кабельного ввода KDT/X можно беспрепятственно вводить или прокладывать предварительно укомплектованные провода в сочетании с панелями с кабельными вводами KDL/C, KDL/D и KDL/H, например в распределительные шкафы. Втулка укладывается вокруг провода после

монтажа.

Втулки для двухпроводных линий и сложные втулки, втулки ASI, USB и втулочные адаптеры не включены в перечень cURus.

СПЕЦИФИКАЦИЯ

	-30 – 100 °C	
	TPE	
	VO	

Тип	№ для заказа	Цвет	Для Ø мм	Для ввода Маленький/большой	Количество вводов	Кол./уп. шт.
Втулка маленькая						
KDT/X 02	87141210	Черный	2 – 3	• / -	1	12
KDT/X 03	87141212	Черный	3 – 4	• / -	1	12
KDT/X 04	87141214	Черный	4 – 5	• / -	1	12
KDT/X 05	87141216	Черный	5 – 6	• / -	1	12
KDT/X 06	87141218	Черный	6 – 7	• / -	1	12
KDT/X 07	87141220	Черный	7 – 8	• / -	1	12
KDT/X 08	87141222	Черный	8 – 9	• / -	1	12
KDT/X 09	87141224	Черный	9 – 10	• / -	1	12
KDT/X 10	87141226	Черный	10 – 11	• / -	1	12
KDT/X 11	87141228	Черный	11 – 12	• / -	1	12
Втулка большая						
KDT/X 12	87141230	Черный	12 – 13	- / •	1	4
KDT/X 13	87141232	Черный	13 – 14	- / •	1	4
KDT/X 14	87141234	Черный	14 – 15	- / •	1	4
KDT/X 15	87141236	Черный	15 – 16	- / •	1	4
KDT/X 16	87141238	Черный	16 – 17	- / •	1	4
KDT/X 17	87141240	Черный	17 – 18	- / •	1	4
KDT/X 18	87141242	Черный	18 – 19	- / •	1	4
KDT/X 19	87141244	Черный	19 – 20	- / •	1	4
KDT/X 20	87141246	Черный	20 – 21	- / •	1	4
KDT/X 21	87141248	Черный	21 – 22	- / •	1	4
Заглушка						
Заглушка ВТК/Х	87141270	Черный		• / -	1	12

Втулка для кабельного ввода типа KDT/X



Тип	№ для заказа	Цвет	Для Ø мм	Для ввода Маленький/большой	Количество вводов	Кол./уп. шт.
Заглушка BTG/X	87141266	Черный		- / •	1	4
Втулка для двухпроводной линии						
KDT/X 2x2 ¹⁾	87141275	Черный	2	• / -	2	12
KDT/X 2x3 ¹⁾	87141277	Черный	3	• / -	2	12
KDT/X 2x4 ¹⁾	87141279	Черный	4	• / -	2	12
KDT/X 2x5 ¹⁾	87141281	Черный	5	- / •	2	4
KDT/X 2x6 ¹⁾	87141283	Черный	6	- / •	2	4
KDT/X 2x7 ¹⁾	87141285	Черный	7	- / •	2	4
KDT/X 2x8 ¹⁾	87141287	Черный	8	- / •	2	4
Сложные втулки						
KDT/X 4x2 ¹⁾	87141276	Черный	2	• / -	4	12
KDT/X 4x3 ¹⁾	87141278	Черный	3	• / -	4	12
KDT/X 4x4 ¹⁾	87141280	Черный	4	• / -	4	12
KDT/X 4x5 ¹⁾	87141282	Черный	5	- / •	4	4
KDT/X 4x6 ¹⁾	87141284	Черный	6	- / •	4	4
KDT/X 4x7 ¹⁾	87141286	Черный	7	- / •	4	4
KDT/X 4x8 ¹⁾	87141288	Черный	8	- / •	4	4
Адаптер втулочный (адаптер для небольшой втулки)						
ATG/X ²⁾	87141268	Черный		- / •		4
Втулка ASI (для кабеля ASI)						
KDT/X 1xASI ²⁾	87141274	Черный		- / •		4
KDT/X 2xASI ²⁾	87141272	Черный		- / •		4
Втулка USB						
KDT/X-USB 0,5 м ²⁾	87141294	Черный		- / •		1
KDT/X-USB 1,0 м ²⁾	87141296	Черный		- / •		1
KDT/X-USB 3,0 м ²⁾	87141298	Черный		- / •		1

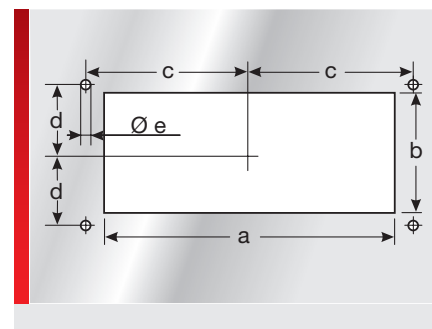
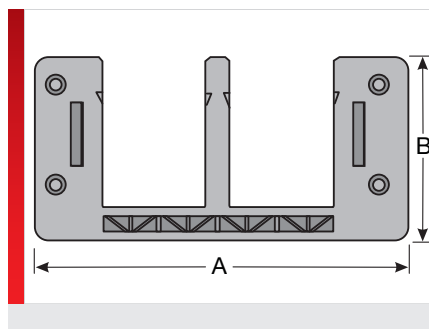
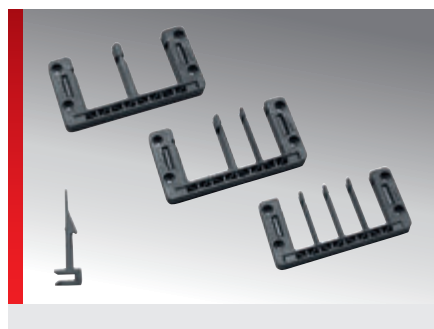
¹⁾ Без допуска UR / неиспользуемые воды можно закрыть заглушками типа VST

²⁾ Без допуска UR



Панель с кабельными вводами KDL/E

Система кабельных вводов тип KDL/E



ИНФОРМАЦИЯ О ПРОДУКЦИИ

KDL/E представляет собой 3-е поколение панелей с кабельными вводами Murrplastik.

- Еще более быстрый монтаж предварительно укомплектованных проводов
- Возможность защелкивания, привинчивание больше не является обязательным
- Стопорные крючки для листовой стали толщиной 1,5–2,0 мм входят в

комплект поставки, возможна поставка дополнительных стопорных крючков для листовой стали толщиной до 4,1 мм

- Подходит для стандартных отверстий для штекерных соединителей (например, Harting, Wieland и Rittal)
- Простая реализация решения, соответствующего требованиям по ЭМС, с использованием отводящей пластины

СПЕЦИФИКАЦИЯ

- 40 – 80 °C
- Полиамид 6.6
- V0
- (с соответствующими втулками и проводами): IP 54

Тип	№ для заказа	Цвет	Количество вводов Маленький/большой	Кол./уп. шт.
Для стандартного отверстия размером 16				
KDL/E 16/2 ¹⁾	87121010	Черный	0 / 2	1
KDL/E 16/4 ¹⁾	87121011	Черный	4 / 0	1
KDL/E 16/5 ¹⁾	87121012	Черный	4 / 1	1
KDL/E 16/8 ¹⁾	87121014	Черный	8 / 0	1
Для стандартного отверстия размером 24				
KDL/E 24/4 ²⁾	87121016	Черный	2 / 2	1
KDL/E 24/7 ²⁾	87121018	Черный	6 / 1	1
KDL/E 24/10 ²⁾	87121020	Черный	10 / 0	1

¹⁾ При применении стопорных крючков ширина отверстия должна быть увеличена до 91 мм.

²⁾ Соответствующие переходные или днищевые пластины см. в главе «Принадлежности для системы кабельных вводов»

Таблица размеров

Тип	№ для заказа	Монтажная высота мм	A мм	B мм	a мм	b мм	c мм	d мм	e мм
Для стандартного отверстия размером 16									
KDL/E 16/2 ¹⁾	87121010	15,50	116,00	58,00	86,00	36,00	51,50	16,00	5,50
KDL/E 16/4 ¹⁾	87121011	15,50	116,00	58,00	86,00	36,00	51,50	16,00	5,50
KDL/E 16/5 ¹⁾	87121012	15,50	116,00	58,00	86,00	36,00	51,50	16,00	5,50
KDL/E 16/8 ¹⁾	87121014	15,50	116,00	58,00	86,00	36,00	51,50	16,00	5,50

Втулка для кабельного ввода тип KDT/xE



ИНФОРМАЦИЯ О ПРОДУКЦИИ

При помощи втулки для кабельного ввода KDT/xE можно беспрепятственно вводить или прокладывать предварительно укомплектованные провода в сочетании со втулкой для кабельного ввода KDL/E, например в распределительные шкафы. Втулка состоит из 2 частей, которые накладываются вокруг провода. Втулки оснащены стопорными крючками, которые фиксируются при позиционировании в KDL/E. Снятие натяжения во втулках

типа KDT/ZE обеспечивается простым кабельным хомутом. Втулка типа KDT/VE представляет собой переменную втулку без приспособления для снятия натяжения, которая покрывает больший диапазон зажима.

СПЕЦИФИКАЦИЯ

- 40 – 80 °C
- Термопластичный каучук
- HB

RoHS
SE
GL
RU
Made in Germany

Тип	№ для заказа	Цвет	Для Ø мм	Для ввода Маленький/большой	Количество вводов	Подходит для Шланг	Кол./уп. шт.
Втулка маленькая							
KDT/ZE 03	87121210	Черный	3 – 4	• / -	1		10
KDT/ZE 04	87121212	Черный	4 – 5	• / -	1		10
KDT/ZE 05	87121214	Черный	5 – 6	• / -	1		10
KDT/ZE 06	87121216	Черный	6 – 7	• / -	1		10
KDT/ZE 07	87121218	Черный	7 – 8	• / -	1		10
KDT/ZE 08	87121220	Черный	8 – 9	• / -	1		10
KDT/ZE 09	87121222	Черный	9 – 10	• / -	1		10
KDT/ZE 10	87121224	Черный	10 – 11	• / -	1		10
KDT/ZE 11	87121226	Черный	11 – 12	• / -	1		10
KDT/ZE 12	87121228	Черный	12 – 13	• / -	1		10
KDT/ZE 13	87121230	Черный	13 – 14	• / -	1		10
KDT/ZE 14	87121232	Черный	14 – 15	• / -	1		10
KDT/ZE 15	87121234	Черный	15 – 16	• / -	1		10
Втулка большая							
KDT/ZE 16	87121236	Черный	16 – 17	- / •	1		10
KDT/ZE 17	87121238	Черный	17 – 18	- / •	1		10
KDT/ZE 18	87121240	Черный	18 – 19	- / •	1		10
KDT/ZE 19	87121242	Черный	19 – 20	- / •	1		10
KDT/ZE 20	87121244	Черный	20 – 21	- / •	1		10
KDT/ZE 21	87121246	Черный	21 – 22	- / •	1		10
KDT/ZE 22	87121248	Черный	22 – 23	- / •	1		10
KDT/ZE 23	87121250	Черный	23 – 24	- / •	1		10
KDT/ZE 24	87121252	Черный	24 – 25	- / •	1		10

Втулка для кабельного ввода тип KDT/xE

Тип	№ для заказа	Цвет	Для Ø мм	Для ввода Маленький/большой	Количество вводов	Подходит для Шланг	Кол./уп. шт.
KDT/ZE 25	87121254	Черный	25 – 26	- / •	1		10
KDT/ZE 26	87121256	Черный	26 – 27	- / •	1		10
KDT/ZE 27	87121258	Черный	27 – 28	- / •	1		10
KDT/ZE 28	87121260	Черный	28 – 29	- / •	1		10
KDT/ZE 29	87121262	Черный	29 – 30	- / •	1		10
KDT/ZE 30	87121264	Черный	30 – 31	- / •	1		10
Регулируемые втулки для проводов (степень защиты IP42)							
KDT/VE 3-7 ¹⁾	87121272	Черный	3 – 7	• / -	1		10
KDT/VE 7-10 ¹⁾	87121274	Черный	7 – 10	• / -	1		10
Сложные втулки							
Двойная втулка KDT/ZE 2x4 ²⁾	87121284	Черный	4	• / -	2		10
Двойная втулка KDT/ZE 2x5 ²⁾	87121286	Черный	5	• / -	2		10
Двойная втулка KDT/ZE 2x6 ²⁾	87121288	Черный	6	• / -	2		10
Двойная втулка KDT/ZE 2x7 ²⁾	87121290	Черный	7	• / -	2		10
Двойная втулка KDT/ZE 2x8 ²⁾	87121291	Черный	8	• / -	2		10
Сложная втулка KDT/ZE 4x2 ²⁾	87121292	Черный	2	• / -	4		10
Сложная втулка KDT/ZE 4x3 ²⁾	87121293	Черный	3	• / -	4		10
Сложная втулка KDT/ZE 4x4 ²⁾	87121294	Черный	4	• / -	4		10
Сложная втулка KDT/ZE 4x5 ²⁾	87121295	Черный	5	• / -	4		10
Сложная втулка KDT/ZE 4x6 ²⁾	87121296	Черный	6	• / -	4		10
Втулка ASI (для кабеля ASI)							
Двойная втулка KDT/ZE 2xASI ¹⁾	87121280	Черный		• / -	2		10
KDT/ZE ASI ¹⁾	87121282	Черный		• / -	1		10
Заглушки для втулки ASI							
BST KDT/ZE ASI ¹⁾	87121281	Черный					10
Адаптер втулочный (адаптер для небольшой втулки)							
ATG/E ¹⁾	87121268	Черный		- / •	1		10
Шланговый наконечник							
SDT/ZE 07 ¹⁾	87174250	Черный		• / -	1	M10/P07	10
SDT/ZE 09 ¹⁾	87174252	Черный		• / -	1	M12/P09	10
SDT/ZE 11 ¹⁾	87174254	Черный		• / -	1	M16/P11	10
SDT/ZE 16 ¹⁾	87174256	Черный		- / •	1	M20/P16	10
SDT/ZE 21 ¹⁾	87174258	Черный		- / •	1	M25/P21	10
Зглушка							
BTK/E ¹⁾	87121266	Черный		• / -	0		10
BTG/E ¹⁾	87121270	Черный		- / •	0		10

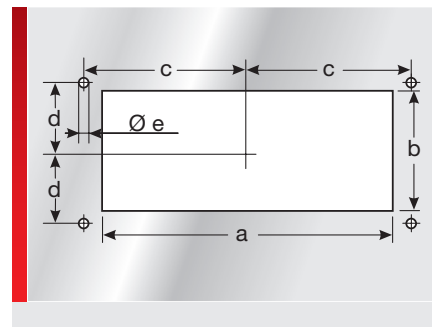
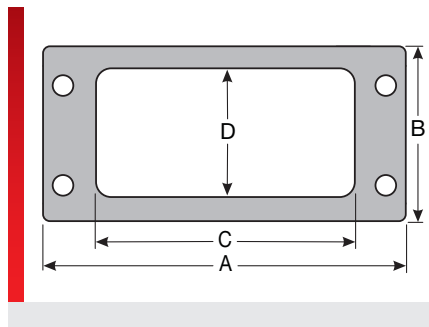
¹⁾ Без допуска UR

²⁾ Без допуска UR / неиспользуемые воды можно закрыть заглушками типа VST



Панель с кабельными вводами KDL/S

Панель с кабельными вводами тип KDL/S



ИНФОРМАЦИЯ О ПРОДУКЦИИ

Панель с кабельными вводами типа KDL/S — это специальная панель, которая позволяет вводить различные провода по желанию заказчика и заделывать отверстия. Находящаяся внутри втулка с кабельным вводом KDL/S может изготавливаться по желанию заказчика.

- Подходит для стандартных отверстий 16-полюсных штекерных соединителей, например Harting, Wieland и Rittal
- Индивидуальные решения

СПЕЦИФИКАЦИЯ

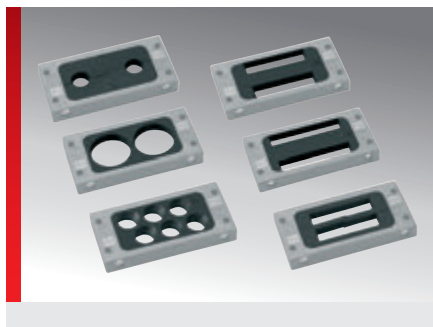
- 40 – 80 °C
- Полиамид 6.6
- V0
- (с соответствующими втулками и проводами): IP 54

Тип	№ для заказа	Цвет	Кол./уп. шт.
Для стандартного отверстия размером 16			
KDL/S 16	87173004	Черный	1

Таблица размеров

Тип	№ для заказа	A мм	B мм	C мм	D мм	a мм	b мм	c мм	d мм	e мм	EH мм
Для стандартного отверстия размером 16											
KDL/S 16	87173004	116,00	58,00	82,00	43,00	86,00	36,00	51,50	16,00	5,50	15,00

Втулка для кабельного ввода тип KDT/S



ИНФОРМАЦИЯ О ПРОДУКЦИИ

Втулки для кабельного ввода типа KDT/S могут изготавливаться в соответствии с требованиями заказчика. С их помощью могут быть реализованы самые разные решения, например для ввода проводов разных форм или для заделывания вводов с проходящими в них металлическими

проводами, которые необходимо уплотнить.

- Индивидуальные решения

СПЕЦИФИКАЦИЯ

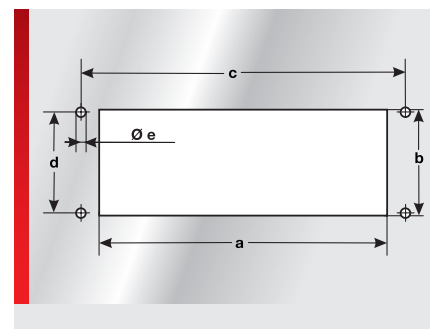
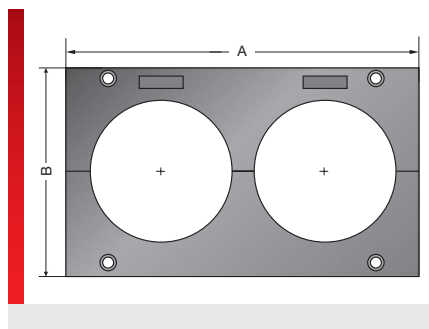
	-40 – 80 °C
	Термопластичный каучук
	HB

Тип	№ для заказа	Цвет	Количество Вводы	Для Ø мм	Для плоского ленточного кабеля	Исполнение	Кол./уп. шт.
KDT/S 2 x 15	87175444	Черный	2	15		Состоящий из двух частей	1
KDT/S 2 x 24–28	87175447	Черный	2	24 – 28		Состоящий из двух частей	1
KDT/S 2 x 28–32	87175443	Черный	2	28 – 32		Состоящий из двух частей	1
KDT/S 2 x 35	87175440	Черный	2	35		Состоящий из двух частей	1
KDT/S 6x17,5	87175441	Черный	6	17.5		Неразъемный	1
KDT/S 6 x 20,3	87175445	Черный	6	20.3		Неразъемный	1
KDT/S 56 x 13	87175442	Черный	2		56,0 x 13,0	Состоящий из двух частей	1
KDT/S 56 x 13 B	87175448	Черный	2		56,0 x 13,0	Неразъемный	1
KDT/S 67 x 12 B	87175446	Черный	2		67,0 x 12,0	Неразъемный	1
KDT/S 67x12 C	87175449	Черный	2		67,0 x 12,0	Состоящий из двух частей	1
Заглушка KDT/S	87175437	Черный				Неразъемный	1



Панель с кабельными вводами KDL-Jumbo

Kabeldurchführungsleiste Typ KDL-Jumbo



ИНФОРМАЦИЯ О ПРОДУКЦИИ

Панель с кабельными вводами KDL-Jumbo служит для прокладки предварительно укомплектованных проводов. KDL-Jumbo — это полностью разъемная система, которая позволяет просто и быстро прокладывать 1 или 2 предварительно укомплектованных провода диаметром от 30 до 65 мм в распределительном шкафу и клеммной коробке. Особые преимущества системы KDL-Jumbo:

- Ввод провода без обрезки
- Прочная и полностью разъемная система

- Встроенное невыпадающее уплотнение
- Высокая степень защиты IP65
- Маркировка с помощью табличек KSS 20 x 9 и KSS 10 x 8
- Встроенная разгрузка от натяжения на втулках
- Степень пожарной опасности V0 согласно UL94
- Монтажные материалы входят в комплект поставки

СПЕЦИФИКАЦИЯ

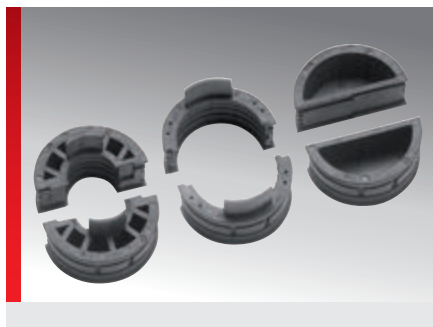
	-30 – 100 °C
	Полиамид 6.6, полиуретан
	V0
	(с соответствующими втулками и проводами): IP 65

Тип	№ для заказа	Цвет	Количество Вводы	Кол./уп. шт.
KDL-Jumbo 1	87176110	Черный	1	1
KDL-Jumbo 2	87176120	Черный	2	1

Таблица размеров

Тип	№ для заказа	Монтажная высота мм	A мм	B мм	a мм	b мм	c мм	d мм	e мм
KDL-Jumbo 1	87176110	35,00	110,00	116,00	90,00	90,00	57,00	101,00	7,00
KDL-Jumbo 2	87176120	35,00	200,00	116,00	180,00	90,00	147,00	101,00	7,00

Kabeldurchführungsstülle Typ KDT/Z-Jumbo



ИНФОРМАЦИЯ О ПРОДУКЦИИ

При помощи втулки для кабельного ввода KDT/Z-Jumbo можно закреплять провода диаметром 30–65 мм в вводах панели с кабельными вводами KDL-Jumbo. Втулка состоит из двух частей и укладывается вокруг провода вместе с половинами рамки. Натяжение проводов можно очень

легко и быстро снимать при помощи кабельного хомута.

СПЕЦИФИКАЦИЯ

	-30 – 100 °C
	TPE-S
	VO

Тип	№ для заказа	Цвет	Для Ø мм	Количество Вводы	Кол./уп. шт.
KDT/Z-Jumbo 30-35	87176212	Черный	30 – 35	1	1
KDT/Z-Jumbo 35-40	87176214	Черный	35 – 40	1	1
KDT/Z-Jumbo 40-45	87176216	Черный	40 – 45	1	1
KDT/Z-Jumbo 45-50	87176218	Черный	45 – 50	1	1
KDT/Z-Jumbo 50-55	87176220	Черный	50 – 55	1	1
KDT/Z-Jumbo 55-60	87176222	Черный	55 – 60	1	1
KDT/Z-Jumbo 60-65	87176224	Черный	60 – 65	1	1

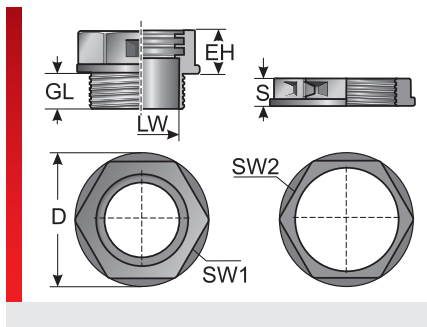
Заглушка

BT-Jumbo	87176210	Черный			1
----------	----------	--------	--	--	---



разъемный кабельный ввод KDL/M

Кабельный ввод тип KDL/M



ИНФОРМАЦИЯ О ПРОДУКЦИИ

KDL/M — это разъемная панель с кабельными вводами, предназначенная для ввода предварительно укомплектованных проводов. В зависимости от выбранной втулки для кабельного ввода можно прокладывать до двух проводов. Разъемная контргайка входит в комплект поставки.

- Простой монтаж и прокладка предварительно укомплектованных проводов
- Встроенное разъемное уплотнение
- Простое снятие натяжения проводов при помощи кабельных стяжек

СПЕЦИФИКАЦИЯ

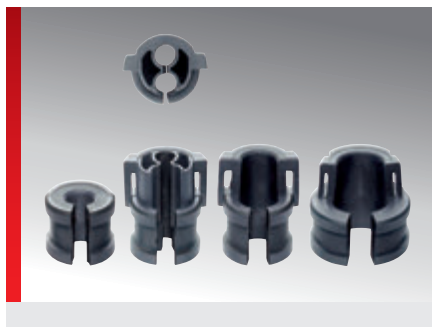
	-40 – 80 °C
	Полиамид 6
	V0
	(с соответствующими втулками и проводами): IP 54

Тип	№ для заказа	Цвет	Количество Вводы		Соединительная резьба	Кол./уп. шт.
			Маленький	Большой		
KDL/M M32	87176010	Черный	1	0	M32 x 1,5	5
KDL/M M50	87176040	Черный	0	1	M50 x 1,5	5

Таблица размеров

Тип	№ для заказа	Монтажная высота мм	EH мм	GL мм	D мм	S мм	SW 1 / 2 мм
KDL/M M32	87176010	20,00	15,00	15,00	40,00	10,00	36,0 / 36,0
KDL/M M50	87176040	20,00	20,00	20,00	62,00	12,00	55,0 / 55,0

Втулки для кабельного ввода тип KDT/Z (для KDL/M M32)



ИНФОРМАЦИЯ О ПРОДУКЦИИ

При помощи втулки для кабельного ввода KDT/Z можно закреплять провода диаметром 3–16 мм в кабельных вводах KDL/M. Натяжение проводов можно очень легко и быстро снимать при помощи кабельных стяжек согласно DIN VDE 0619.

СПЕЦИФИКАЦИЯ

	-40 – 80 °C
	Термопластичный каучук
	HB

Тип	№ для заказа	Цвет	Для Ø мм	Для ввода Маленький/большой	Количество Вводы	Подходит для Шланг	Кол./уп. шт.
Втулка маленькая							
KDT/Z 03	87171212	Черный	3 – 4	• / -	1		10
KDT/Z 04	87171214	Черный	4 – 5	• / -	1		10
KDT/Z 05	87171216	Черный	5 – 6	• / -	1		10
KDT/Z 06	87171218	Черный	6 – 7	• / -	1		10
KDT/Z 07	87171220	Черный	7 – 8	• / -	1		10
KDT/Z 08	87171222	Черный	8 – 9	• / -	1		10
KDT/Z 09	87171224	Черный	9 – 10	• / -	1		10
KDT/Z 10	87171226	Черный	10 – 11	• / -	1		10
KDT/Z 11	87171228	Черный	11 – 12	• / -	1		10
KDT/Z 12	87171230	Черный	12 – 13	• / -	1		10
KDT/Z 13	87171232	Черный	13 – 14	• / -	1		10
KDT/Z 14	87171234	Черный	14 – 15	• / -	1		10
KDT/Z 15	87171236	Черный	15 – 16	• / -	1		10
Втулка для двухпроводной линии							
KDT/Z 2 x 3-4	87175250	Черный	3	• / -	2		10
KDT/Z 2 x 4-5	87175252	Черный	4	• / -	2		10
KDT/Z 2 x 5-6	87175254	Черный	5	• / -	2		10
KDT/Z 2 x 6-7	87175256	Черный	6	• / -	2		10
Заглушка							
ВТК 17 (заглушка)	87171210	Черный		• / -	0		10
Втулка ASI (для кабеля ASI)							
KDT/ASI	87171238	Черный		• / -	1	Провод ASI	10






Втулки для кабельного ввода тип KDT/ZN (для KDL/M M50)



ИНФОРМАЦИЯ О ПРОДУКЦИИ

При помощи втулки для кабельного ввода KDT/Z можно закреплять провода диаметром 15–31 мм в кабельных вводах KDL/M. С помощью кабельных стяжек можно также снимать натяжение кабеля согласно DIN VDE 0619.

СПЕЦИФИКАЦИЯ

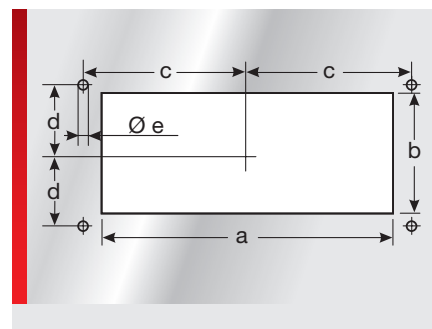
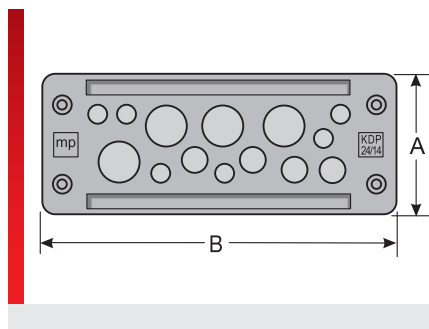
	-40 – 80 °C
	Термопластичный каучук
	HB
	
	

Тип	№ для заказа	Цвет	Для Ø мм	Для ввода Маленький/большой	Кол./уп. шт.
Адаптер втулочный (адаптер для небольшой втулки)					
ATG/M	87172808	Черный			10
Втулка большая					
KDT/ZN 15	87172811	Черный	15 – 16	- / •	10
KDT/ZN 16	87172812	Черный	16 – 17	- / •	10
KDT/ZN 17	87172814	Черный	17 – 18	- / •	10
KDT/ZN 18	87172816	Черный	18 – 19	- / •	10
KDT/ZN 19	87172818	Черный	19 – 20	- / •	10
KDT/ZN 20	87172820	Черный	20 – 21	- / •	10
KDT/ZN 21	87172822	Черный	21 – 22	- / •	10
KDT/ZN 22	87172824	Черный	22 – 23	- / •	10
KDT/ZN 23	87172826	Черный	23 – 24	- / •	10
KDT/ZN 24	87172828	Черный	24 – 25	- / •	10
KDT/ZN 25	87172830	Черный	25 – 26	- / •	10
KDT/ZN 26	87172832	Черный	26 – 27	- / •	10
KDT/ZN 27	87172834	Черный	27 – 28	- / •	10
KDT/ZN 28	87172836	Черный	28 – 29	- / •	10
KDT/ZN 29	87172838	Черный	29 – 30	- / •	10
KDT/ZN 30	87172840	Черный	30 – 31	- / •	10
Заглушка					
BTG/N32	87172810	Черный		- / •	10



Панель с кабельными вводами KDP из пластмассы

Панель с кабельными вводами из пластмассы тип KDP/N 24



ИНФОРМАЦИЯ О ПРОДУКЦИИ

Второе поколение плит кабельных вводов из пластмассы прямоугольной формы с улучшенной функцией защелкивания. Рациональный способ подключения без использования инструмента для кабельных соединений машин и установок. Везде, где требуется быстрый и рациональный ввод кабелей и/или пневматических шлангов на минимальной площади. Альтернатива резьбовому кабельному вводу. Подходит для стандартных отверстий 24-полюсных штекерных соединителей производства

Harting и Wieland. Для защелкивания и/или привинчивания.

- Возможность защелкивания на листовой стали толщиной 1,5–2,0 мм
- Высокий уровень разгрузки от натяжения
- Две эластомерных пластины (уплотнения)

СПЕЦИФИКАЦИЯ

	-30 – 70 °C
	Корпус: Полиамид 6.6 Прокладка: TPU / NBR / EPDM
	IP 65

Тип	№ для заказа	Цвет	Количество Вводы	Вводы Количество/Ø мм	Кол./уп. шт.
KDP/N 24/10 ¹⁾	87301108	Черный	10	2x 3,0 – 6,5	1
				1x 5,0 – 9,2	
				5x 9,0 – 14,0	
				2x 14,0 – 20,0	
KDP/N 24/11	87301110	Черный	11	4x 3,0 – 6,5	1
				4x 5,0 – 9,2	
				3x 14,0 – 20,0	
KDP/N 24/12	87301120	Черный	12	12x 8,0 – 12,0	1
KDP/N 24/13	87301130	Черный	13	2x 3,0 – 5,5	1
				6x 4,1 – 8,1	
				4x 9,0 – 14,0	
KDP/N 24/14	87301140	Черный	14	1x 14,0 – 20,0	1
				6x 3,0 – 6,5	
				4x 5,0 – 9,2	
KDP/N 24/17	87301150	Черный	17	4x 9,6 – 15,9	1
				17x 5,0 – 9,2	
				11x 3,0 – 6,5	
KDP/N 24/17-1	87301151	Черный	17	1x 4,1 – 8,1	1
				5x 8,0 – 12,5	
				16x 3,0 – 6,5	
KDP/N 24/22	87301160	Черный	22	4x 5,0 – 9,2	1
				2x 8,0 – 12,5	
				16x 3,0 – 6,5	
KDP/N 24/23	87301170	Черный	23	23x 4,1 – 8,1	1
KDP/N 24/29	87301180	Черный	29	29x 3,0 – 6,5	1

Панель с кабельными вводами KDP из пластмассы прямоугольная



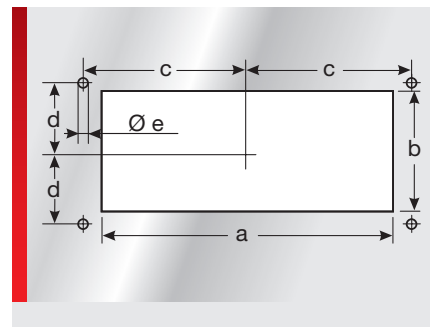
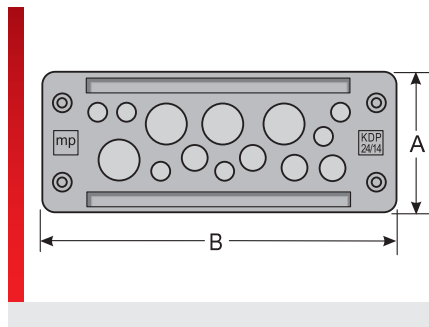
Панель с кабельными вводами из пластмассы тип KDP/N 24

Тип	№ для заказа	Цвет	Количество Вводы	Вводы Количество/Ø мм	Кол./уп. шт.
KDP/N 24/80	87301190	Черный	80	78x 1,5 – 2,6 2x 2,5 – 5,0	1
1) Без допуска UR					

Таблица размеров

Тип	№ для заказа	Монтажная высота мм	A мм	B мм	a мм	b мм	c мм	d мм	e мм
KDP/N 24/10 ¹⁾	87301108	15,00	59,00	147,00	112,00	36,00	65,00	16,00	5,50
KDP/N 24/11	87301110	15,00	59,00	147,00	112,00	36,00	65,00	16,00	5,50
KDP/N 24/12	87301120	15,00	59,00	147,00	112,00	36,00	65,00	16,00	5,50
KDP/N 24/13	87301130	15,00	59,00	147,00	112,00	36,00	65,00	16,00	5,50
KDP/N 24/14	87301140	15,00	59,00	147,00	112,00	36,00	65,00	16,00	5,50
KDP/N 24/17	87301150	15,00	59,00	147,00	112,00	36,00	65,00	16,00	5,50
KDP/N 24/17-1	87301151	15,00	59,00	147,00	112,00	36,00	65,00	16,00	5,50
KDP/N 24/22	87301160	15,00	59,00	147,00	112,00	36,00	65,00	16,00	5,50
KDP/N 24/23	87301170	15,00	59,00	147,00	112,00	36,00	65,00	16,00	5,50
KDP/N 24/29	87301180	15,00	59,00	147,00	112,00	36,00	65,00	16,00	5,50
KDP/N 24/80	87301190	15,00	59,00	147,00	112,00	36,00	65,00	16,00	5,50

Панель с кабельными вводами из пластмассы тип KDP/X 24



ИНФОРМАЦИЯ О ПРОДУКЦИИ

Четвертое поколение плит кабельных вводов из пластмассы прямоугольной формы с улучшенной функцией защелкивания и эластомерной пластиной. Рациональный способ подключения без использования инструмента для кабельных соединений машин и установок. Везде, где требуется быстрый и рациональный ввод кабелей и/или пневматических шлангов на минимальной площади. Альтернатива резьбовому кабельному вводу. Подходит

для стандартных отверстий 24-полюсных штекерных соединителей производства Harting и Wieland. Для защелкивания и/или привинчивания.

- Возможность защелкивания на листовую сталь толщиной 1,5–2,0 мм
- Высокий уровень разгрузки от натяжения

СПЕЦИФИКАЦИЯ

	-30 – 70 °C
	Корпус: Полиамид 6.6 Прокладка: TPU/EPDM
	IP 65

Тип	№ для заказа	Цвет	Количество Вводы	Вводы Количество/Ø мм	Кол./уп. шт.
KDP/X 24/10 ¹⁾	87301305	Черный	10	2x 3,0 – 6,5	1
				1x 5,0 – 9,2	
				5x 9,0 – 14,0	
				2x 14,0 – 20,0	
KDP/X 24/11	87301315	Черный	11	4x 3,0 – 6,5	1
				4x 5,0 – 9,2	
				3x 14,0 – 20,0	
KDP/X 24/12	87301325	Черный	12	12x 8,0 – 12,0	1
KDP/X 24/13	87301335	Черный	13	2x 3,0 – 5,5	1
				6x 4,1 – 8,1	
				4x 9,0 – 14,0	
				1x 14,0 – 20,0	
KDP/X 24/14	87301345	Черный	14	6x 3,0 – 6,5	1
				4x 5,0 – 9,2	
				4x 9,6 – 15,9	
KDP/X 24/17	87301355	Черный	17	17x 5,0 – 9,2	1
KDP/X 24/17-1	87301356	Черный	17	11x 3,0 – 6,5	1
				1x 4,1 – 8,1	
				5x 8,0 – 12,5	
KDP/X 24/22	87301365	Черный	22	16x 3,0 – 6,5	1
				4x 5,0 – 9,2	
				2x 8,0 – 12,5	
KDP/X 24/23	87301375	Черный	23	23x 4,1 – 8,1	1
KDP/X 24/29	87301385	Черный	29	29x 3,0 – 6,5	1

Панель с кабельными вводами KDP из пластмассы прямоугольная



Панель с кабельными вводами из пластмассы тип KDP/X 24

Тип	№ для заказа	Цвет	Количество Вводы	Вводы Количество/Ø мм	Кол./уп. шт.
¹) Без допуска UR					

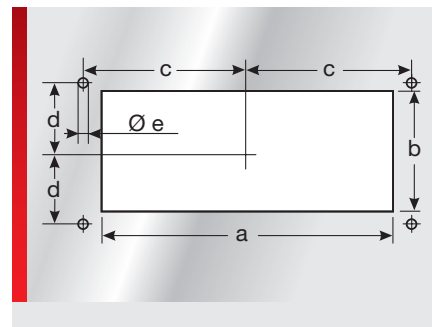
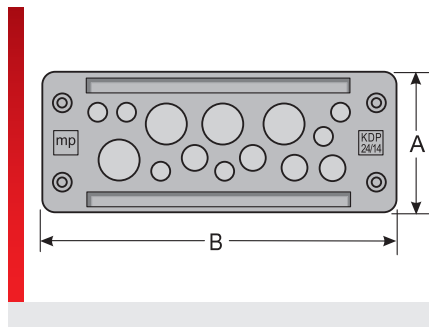
Таблица размеров

Тип	№ для заказа	Монтажная высота мм	A мм	B мм	a мм	b мм	c мм	d мм	e мм
KDP/X 24/10 ^{¹)}	87301305	15,00	59,00	147,00	112,00	36,00	65,00	16,00	5,50
KDP/X 24/11	87301315	15,00	59,00	147,00	112,00	36,00	65,00	16,00	5,50
KDP/X 24/12	87301325	15,00	59,00	147,00	112,00	36,00	65,00	16,00	5,50
KDP/X 24/13	87301335	15,00	59,00	147,00	112,00	36,00	65,00	16,00	5,50
KDP/X 24/14	87301345	15,00	59,00	147,00	112,00	36,00	65,00	16,00	5,50
KDP/X 24/17	87301355	15,00	59,00	147,00	112,00	36,00	65,00	16,00	5,50
KDP/X 24/17-1	87301356	15,00	59,00	147,00	112,00	36,00	65,00	16,00	5,50
KDP/X 24/22	87301365	15,00	59,00	147,00	112,00	36,00	65,00	16,00	5,50
KDP/X 24/23	87301375	15,00	59,00	147,00	112,00	36,00	65,00	16,00	5,50
KDP/X 24/29	87301385	15,00	59,00	147,00	112,00	36,00	65,00	16,00	5,50

Панель с кабельными вводами KDP из пластмассы прямоугольная



Панель с кабельными вводами тип KDP/E



ИНФОРМАЦИЯ О ПРОДУКЦИИ

Третье поколение плит кабельных вводов из пластмассы прямоугольной формы с улучшенной функцией защелкивания и эластомерной пластиной. Рациональный способ подключения без использования инструмента для кабельных соединений машин и установок. Везде, где требуется быстрый и рациональный ввод кабелей и/или пневматических шлангов на минимальной площади. Альтернатива резьбовому кабельному вводу. Подходит для стандартных отверстий 24-полюсных штекерных соединителей производства

Harting и Wieland. Для защелкивания и/или привинчивания.

- Возможность защелкивания на листовой стали толщиной 1,5–2,0 мм
- Разгрузка небольших натяжений
- Возможность ввода кабеля большого диаметра
- Возможность ввода с обеих сторон

СПЕЦИФИКАЦИЯ

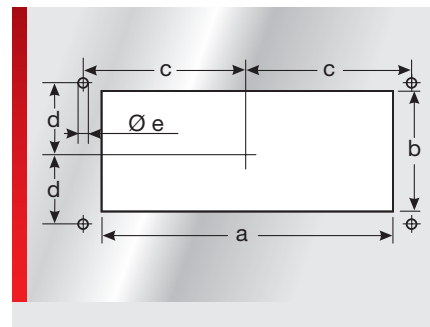
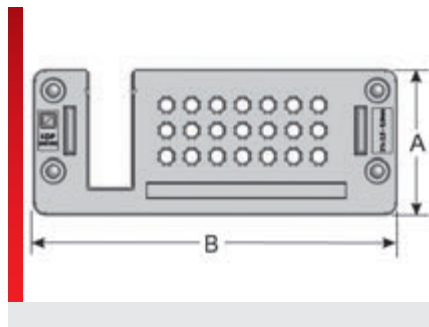
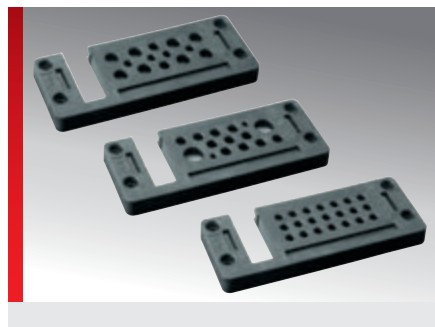
	-30 – 70 °C
	Рама: Полиамид 6.6 Прокладка: TPU/EPDM
	IP 65

Тип	№ для заказа	Цвет	Количество Вводы	Вводы Количество/Ø мм	Кол./уп. шт.
KDP/E 24/11	87301310	Черный	11	4x 3,0 – 6,5	1
				4x 5,0 – 9,2	
				3x 14,0 – 20,0	
KDP/E 24/12	87301320	Черный	12	12x 8,0 – 12,0	1
KDP/E 24/13	87301330	Черный	13	2x 3,0 – 5,5	1
				6x 4,1 – 8,1	
				4x 9,0 – 14,0	
				1x 14,0 – 20,0	
KDP/E 24/14	87301340	Черный	14	6x 3,0 – 6,5	1
				4x 5,0 – 9,2	
				4x 9,6 – 15,9	
KDP/E 24/17	87301350	Черный	17	17x 5,0 – 9,2	1
KDP/E 24/17-1	87301351	Черный	17	11x 3,0 – 6,5	1
				1x 4,1 – 8,1	
				5x 8,0 – 12,5	
KDP/E 24/22	87301360	Черный	22	16x 3,0 – 6,5	1
				4x 5,0 – 9,2	
				2x 8,0 – 12,5	
KDP/E 24/23	87301370	Черный	23	23x 4,1 – 8,1	1
KDP/E 24/29	87301380	Черный	29	29x 3,0 – 6,5	1

Панель с кабельными вводами KDP из пластмассы прямоугольная



Панель с кабельными вводами KDP 24-Multi



ИНФОРМАЦИЯ О ПРОДУКЦИИ

Плиты с кабельными вводами типа KDP 24-Multi — это комбинация из нашей системы KDP и наших панелей с кабельными вводами KDL/E. Они идеально подходят в случаях, когда наряду с проводами без штекерных соединителей в распределительный шкаф необходимо ввести несколько проводов со штекерами. Эти плиты с кабельными вводами вмещают до восьми предварительно

укомплектованных кабелей в двух втулках.

- Стопорные крючки для листовой стали толщиной 1,5–2,0 мм входят в комплект поставки, возможна поставка дополнительных стопорных крючков для листовой стали толщиной до 4,1 мм

СПЕЦИФИКАЦИЯ

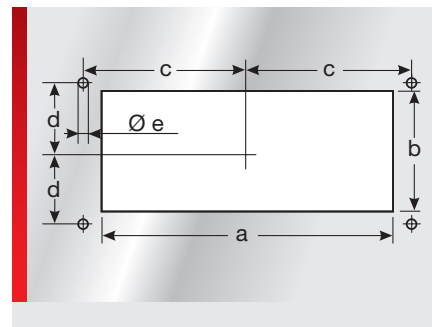
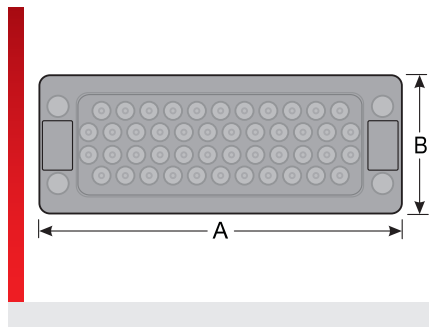
	-30 – 70 °C
	Корпус: Полиамид Прокладка: TPU / NBR / EPDM
	IP 54

Тип	№ для заказа	Цвет	Количество Вводы	Вводы Количество/Ø мм	Количество Втулки	Кол./уп. шт.
KDP 24/10/02	87301076	Черный	10	4x 3,0 – 6,5	2	1
				2x 4,5 – 8,5		
				4x 8,0 – 12,5		
KDP 24/14/02	87301078	Черный	14	4x 2,5 – 5,0	2	1
				2x 3,0 – 6,5		
				8x 4,5 – 8,5		
KDP 24/15/02	87301080	Черный	15	2x 1,5 – 3,5	2	1
				11x 3,0 – 6,5		
				2x 8,5 – 12,5		
KDP 24/17/02	87301082	Черный	17	17x 3,0 – 6,5	2	1
KDP 24/20/02	87301084	Черный	20	4x 1,5 – 3,5	2	1
				6x 3,0 – 5,0		
				10x 3,0 – 6,5		
KDP 24/21/02	87301086	Черный	21	21x 2,5 – 5,0	2	1

Таблица размеров

Тип	№ для заказа	Монтажная высота мм	A мм	B мм	a мм	b мм	c мм	d мм	e мм
KDP 24/10/02	87301076	15,50	58,00	146,00	112,00	36,00	65,00	16,00	5,50
KDP 24/14/02	87301078	15,50	58,00	146,00	112,00	36,00	65,00	16,00	5,50
KDP 24/15/02	87301080	15,50	58,00	146,00	112,00	36,00	65,00	16,00	5,50
KDP 24/17/02	87301082	15,50	58,00	146,00	112,00	36,00	65,00	16,00	5,50
KDP 24/20/02	87301084	15,50	58,00	146,00	112,00	36,00	65,00	16,00	5,50
KDP 24/21/02	87301086	15,50	58,00	146,00	112,00	36,00	65,00	16,00	5,50

Панель с кабельными вводами из пластмассы тип KDP/F 24



ИНФОРМАЦИЯ О ПРОДУКЦИИ

Плита с кабельными вводами типа KDP/F 24 представляет собой систему ввода и крепления электрических проводов и шлангов для подачи сжатого воздуха, которые используются в производстве распределительных шкафов и промышленных установок, а также в машиностроении. Везде, где нужен быстрый монтаж без повреждения кабелей с высокой плотностью, применяются панели с кабельными вводами.

- Значительная экономия времени при монтаже
- Высокая плотность прокладки
- Большой диапазон диаметров проводов
- Возможность прокладки нескольких проводов через один ввод
- Плоская конструкция

СПЕЦИФИКАЦИЯ

- 30 – 70 °C
- Рама: Полипропилен (PP)
Прокладка: TPE
- HB
- IP 65

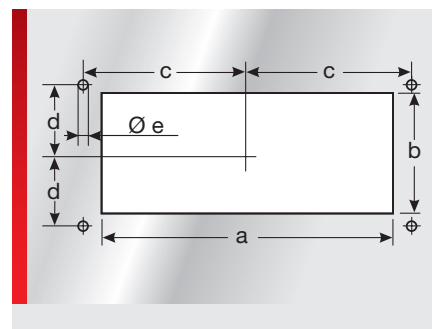
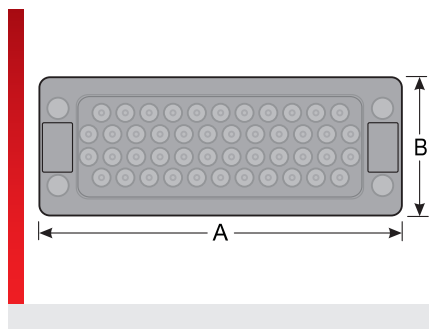
RoHS Made in Germany

Тип	№ для заказа	Цвет	Количество Вводы	Вводы Количество/Ø мм	Кол./уп. шт.
KDP/F 24-14	87302010	Черный	14	6x Макс. 9,0	1
				4x Макс. 11,0	
				4x Макс. 18,0	
KDP/F 24-14	87302011	Черный	14	6x Макс. 9,0	100
				4x Макс. 11,0	
				4x Макс. 18,0	
KDP/F 24-22	87302020	Черный	22	16x Макс. 9,0	1
				4x Макс. 11,0	
				2x Макс. 15,0	
KDP/F 24-22	87302021	Черный	22	16x Макс. 9,0	100
				4x Макс. 11,0	
				2x Макс. 15,0	
KDP/F 24-28	87302040	Черный	28	28x Макс. 9,0	1
KDP/F 24-28	87302041	Черный	28	28x Макс. 9,0	100
KDP/F 24-46	87302050	Черный	46	46x Макс. 6,5	1
KDP/F 24-46	87302051	Черный	46	46x Макс. 6,5	100
KDP/F 24-multi	87302030	Черный	3	3x Макс. 27,0	1
KDP/F 24-multi	87302031	Черный	3	3x Макс. 27,0	100

Таблица размеров

Тип	№ для заказа	Монтажная высота мм	A мм	B мм	a мм	b мм	c мм	d мм	e мм
KDP/F 24-14	87302010	10,00	148,00	60,00	112,00	36,00	65,00	16,00	5,50
KDP/F 24-14	87302011	10,00	148,00	60,00	112,00	36,00	65,00	16,00	5,50

Панель с кабельными вводами из пластмассы тип KDP/F 24

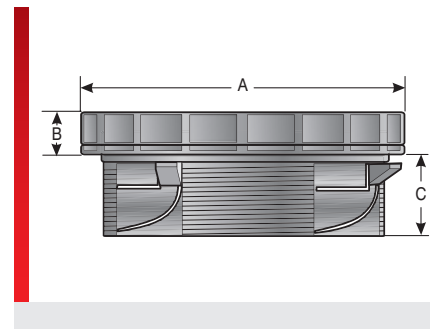
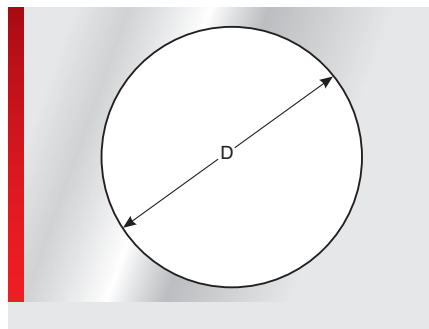


Тип	№ для заказа	Монтажная высота мм	A мм	B мм	a мм	b мм	c мм	d мм	e мм
KDP/F 24-22	87302020	10,00	148,00	60,00	112,00	36,00	65,00	16,00	5,50
KDP/F 24-22	87302021	10,00	148,00	60,00	112,00	36,00	65,00	16,00	5,50
KDP/F 24-28	87302040	10,00	148,00	60,00	112,00	36,00	65,00	16,00	5,50
KDP/F 24-28	87302041	10,00	148,00	60,00	112,00	36,00	65,00	16,00	5,50
KDP/F 24-46	87302050	10,00	148,00	60,00	112,00	36,00	65,00	16,00	5,50
KDP/F 24-46	87302051	10,00	148,00	60,00	112,00	36,00	65,00	16,00	5,50
KDP/F 24-multi	87302030	10,00	148,00	60,00	112,00	36,00	65,00	16,00	5,50
KDP/F 24-multi	87302031	10,00	148,00	60,00	112,00	36,00	65,00	16,00	5,50



Панель с кабельными вводами KDP из пластмассы

Панель с кабельными вводами круглая тип KDP/R



ИНФОРМАЦИЯ О ПРОДУКЦИИ

Рациональный способ подключения без использования инструмента для кабельных соединений машин и установок. Очень быстрый монтаж проводов и пневматических шлангов. Альтернатива резьбовому кабельному вводу. Для защелкивания или привинчивания с помощью контргайки.

Контргайка не входит в комплект поставки!

- Для защелкивания на стальных листах толщиной 1,5–2,0 мм
- Встроенная прокладка
- Компактная конструкция
- Высокий уровень защиты

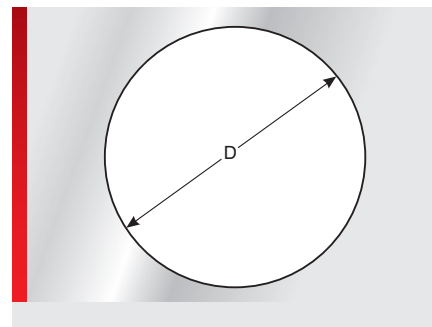
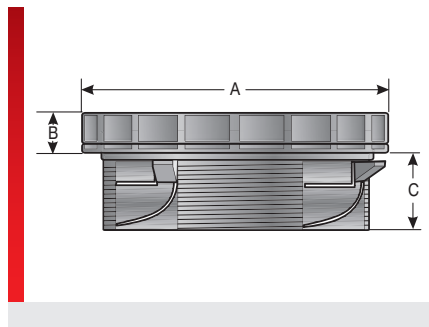
СПЕЦИФИКАЦИЯ

	-30 – 90 °C
	Корпус: Полиамид 6.6 Прокладка: NBR/EPDM
	IP 65

Тип	№ для заказа	Цвет	Количество вводов Всего	Вводы Количество/Ø мм	Метрическая резьба	A мм	B мм	C мм	D мм	Кол./уп. шт.
KDP/R M50/04	87301030	Черный	4	3x 6,0 – 10,0 1x 9,6 – 15,9	M50 x 1,5	58,00	9,00	24,00	50,50	1
KDP/R M50/06	87301032	Черный	6	1x 3,0 – 5,5 5x 5,0 – 9,2	M50 x 1,5	58,00	9,00	24,00	50,50	1
KDP/R M50/08	87301034	Черный	8	7x 3,5 – 6,5 1x 6,0 – 10,0	M50 x 1,5	58,00	9,00	24,00	50,50	1
KDP/R M50/31 ¹⁾	87301038	Черный	31	31x 1,5 – 3,1	M50 x 1,5	58,00	9,00	24,00	50,50	1
KDP/R M63/08	87301040	Черный	8	2x 3,0 – 6,5 4x 5,0 – 9,2 2x 9,6 – 15,9	M63 x 1,5	71,00	9,00	25,00	63,50	1
KDP/R M63/13	87301042	Черный	13	6x 3,0 – 5,5 6x 3,5 – 6,5 1x 6,0 – 10,0	M63 x 1,5	71,00	9,00	25,00	63,50	1
KDP/R M63/19	87301044	Черный	19	19x 3,0 – 5,0	M63 x 1,5	71,00	9,00	25,00	63,50	1
KDP/R M63/46 ¹⁾	87301048	Черный	46	46x 1,5 – 3,1	M63 x 1,5	71,00	9,00	25,00	63,50	1

¹⁾ Без допуска UR

Панель с кабельными вводами круглая тип KDP/R-KGM



ИНФОРМАЦИЯ О ПРОДУКЦИИ

Рациональный способ подключения без использования инструмента для кабельных соединений машин и установок. Очень быстрый монтаж проводов и пневматических шлангов. Альтернатива резьбовому кабельному вводу. Для защелкивания или привинчивания с помощью контргайки.

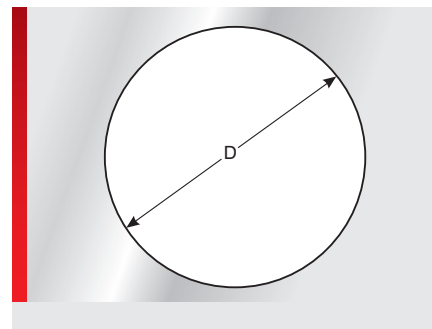
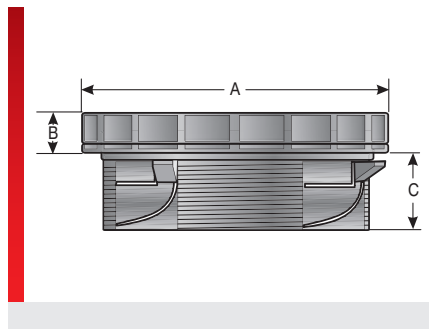
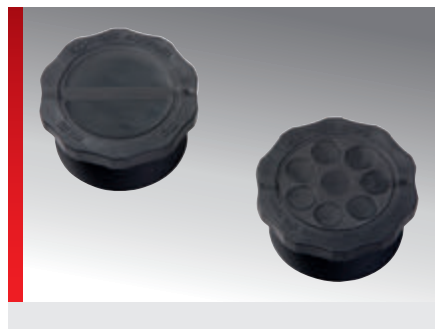
- Для защелкивания на стальных листах толщиной 1,5–2,0 мм
- Встроенная прокладка
- Компактная конструкция
- Высокий уровень защиты
- В комплект поставки входит контргайка

СПЕЦИФИКАЦИЯ

	-30 – 90 °C
	Корпус: Полиамид 6.6 Прокладка: NBR/EPDM
	IP 65

Тип	№ для заказа	Цвет	Количество вводов Всего	Вводы Количество/Ø мм	Метрическая резьба	A мм	B мм	C мм	D мм	Кол./уп. шт.
KDP/R-KGM M50/04	87301031	Черный	4	3x 6,0 – 10,0 1x 9,6 – 15,9	M50 x 1,5	58,00	9,00	24,00	50,50	1
KDP/R-KGM M50/06	87301033	Черный	6	1x 3,0 – 5,5 5x 5,0 – 9,2	M50 x 1,5	58,00	9,00	24,00	50,50	1
KDP/R-KGM M50/08	87301035	Черный	8	7x 3,5 – 6,5 1x 6,0 – 10,0	M50 x 1,5	58,00	9,00	24,00	50,50	1
KDP/R-KGM M50/31	87301039	Черный	31	31x 1,5 – 3,1	M50 x 1,5	58,00	9,00	24,00	50,50	1
KDP/R-KGM M63/08	87301041	Черный	8	2x 3,0 – 6,5 4x 5,0 – 9,2 2x 9,6 – 15,9	M63 x 1,5	71,00	9,00	25,00	63,50	1
KDP/R-KGM M63/13	87301043	Черный	13	6x 3,0 – 5,5 6x 3,5 – 6,5 1x 6,0 – 10,0	M63 x 1,5	71,00	9,00	25,00	63,50	1
KDP/R-KGM M63/19	87301045	Черный	19	19x 3,0 – 5,0	M63 x 1,5	71,00	9,00	25,00	63,50	1
KDP/R-KGM M63/46	87301049	Черный	46	46x 1,5 – 3,1	M63 x 1,5	71,00	9,00	25,00	63,50	1

Панель с кабельными вводами круглая типа KDPR/F



ИНФОРМАЦИЯ О ПРОДУКЦИИ

Плита с кабельными вводами типа KDPR/F из модифицированного полипропилена представляет собой круглую систему ввода и крепления электрических проводов и шлангов для подачи сжатого воздуха, которые используются в производстве распределительных шкафов и промышленных установок, а также в машиностроении. Везде, где нужен быстрый монтаж без повреждения кабелей с высокой плотностью, применяются панели с кабельными вводами.

Особые преимущества системы KDPR/F:

- Значительная экономия времени при монтаже
- Высокая плотность прокладки
- Стандартный размер отверстий
- Большой диапазон диаметров проводов
- Возможность прокладки нескольких проводов через один ввод
- Плоская конструкция

СПЕЦИФИКАЦИЯ

	-30 – 70 °C
	Рама: Полипропилен (PP) Прокладка: TPE
	HB
	IP 65
	RoHS
	Made in Germany

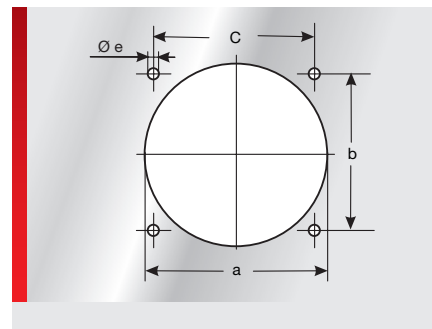
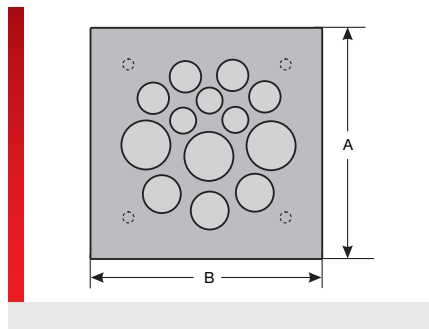
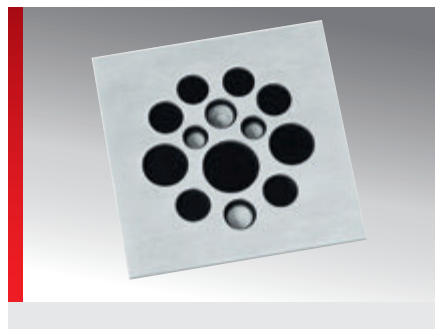
Тип	№ для заказа	Цвет	Вводы Количество/Ø мм	Метрическая резьба	В мм	D мм	Кол./уп. шт.
KDPR/F 40/8	87302072	Черный	8x Макс. 8,5	M40 x 1,5	6,50	40,50	5
KDPR/F 40/multi	87302070	Черный	2x Макс. 14,0	M40 x 1,5	6,50	40,50	5



Панель с кабельными вводами KDP из металла

cablequick®

сablequick® тип 90 (90x90 мм)



ИНФОРМАЦИЯ О ПРОДУКЦИИ

Рациональный способ подключения без использования инструмента для клеммных коробок и распределительных шкафов для ввода исполнительных механизмов, сенсоров, контрольно-измерительных устройств, оптоэлектроники, пневматических линий и приводных устройств в корпус распределительного механизма. Вариант из нержавеющей стали особенно хорошо подходит для использования в пищевой и химической промышленности. Благодаря встроенным

болтам с винтовой нарезкой винты не видны снаружи. Набор для крепления входит в комплект поставки.

- V4A: 1.4571
- АЛЮМИНИЙ: 3.3535
- СТАЛЬ: 1.0037

СПЕЦИФИКАЦИЯ

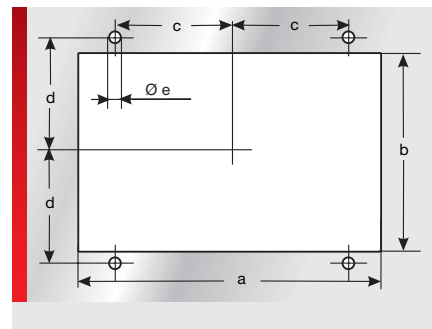
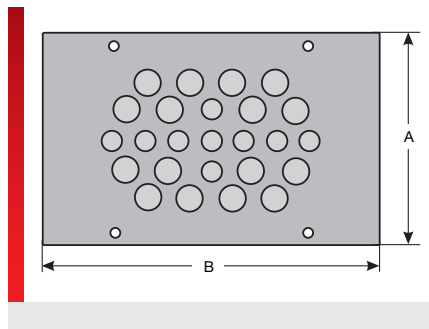
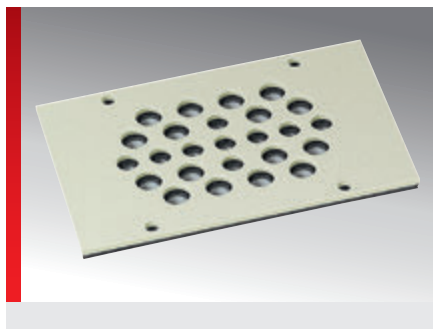
-30 – 90 °C
 Прокладка: NBR/EPDM
 IP 65

Тип	№ для заказа	Цвет	Количество Вводы	Вводы Количество Ø mm	Кол./уп. шт.
KDP 90/13 V4A	87663118	Отшлифованный	13	2x 3,0 – 6,2	1
				4x 4,5 – 8,5	
				4x 6,0 – 10,0	
				2x 9,0 – 14,0	
				1x 14,0 – 18,0	

Таблица размеров

Тип	№ для заказа	A мм	B мм	a мм	b мм	c мм	e мм
KDP 90/13 V4A	87663118	90,00	90,00	75,00	64,00	64,00	4,50

сablequick® тип 90 (90x144 мм)



ИНФОРМАЦИЯ О ПРОДУКЦИИ

Рациональный способ подключения без использования инструмента для клеммных коробок и распределительных шкафов для ввода исполнительных механизмов, сенсоров, контрольно-измерительных устройств, оптоэлектроники, пневматических линий и приводных устройств в корпус распределительного механизма. Вариант из нержавеющей стали особенно хорошо подходит для использования в пищевой и химической промышленности. Благодаря встроенным

болтам с винтовой нарезкой винты не видны снаружи. Набор для крепления входит в комплект поставки.

- V4A: 1.4571
- АЛЮМИНИЙ: 3.3535
- СТАЛЬ: 1.0037

СПЕЦИФИКАЦИЯ

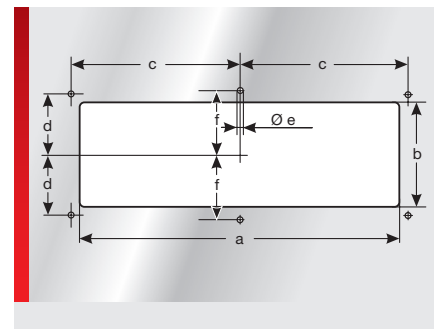
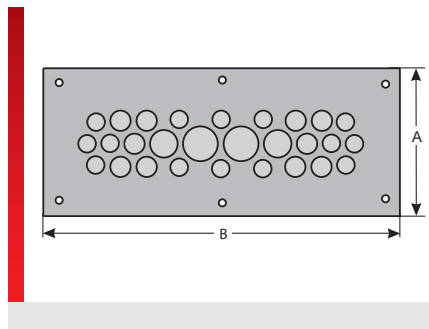
- 30 – 90 °C
- Прокладка: NBR/EPDM
- IP 65

Тип	№ для заказа	Цвет	Количество Вводы	Вводы Количество Ø mm	Кол./уп. шт.
KDP 90/25 ALU	87663022	RAL 7035	25	9x 3,0 – 5,0 16x 4,0 – 8,0	1

Таблица размеров

Тип	№ для заказа	A мм	B мм	a мм	b мм	c мм	d мм	e мм
KDP 90/25 ALU	87663022	90,00	144,00	109,00	71,00	41,00	39,50	5,50

сablequick® тип 90 (90x221 мм)



ИНФОРМАЦИЯ О ПРОДУКЦИИ

Рациональный способ подключения без использования инструмента для клеммных коробок и распределительных шкафов для ввода исполнительных механизмов, сенсоров, контрольно-измерительных устройств, оптоэлектроники, пневматических линий и приводных устройств в корпус распределительного механизма. Вариант из нержавеющей стали особенно хорошо подходит для использования в пищевой и химической промышленности. Благодаря встроенным

болтам с винтовой нарезкой винты не видны снаружи. Набор для крепления входит в комплект поставки.

- V4A: 1.4571
- АЛЮМИНИЙ: 3.3535
- СТАЛЬ: 1.0037
- Вырез Rittal 2

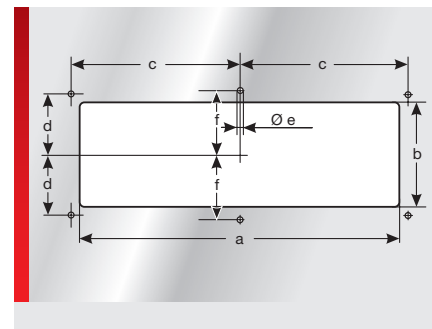
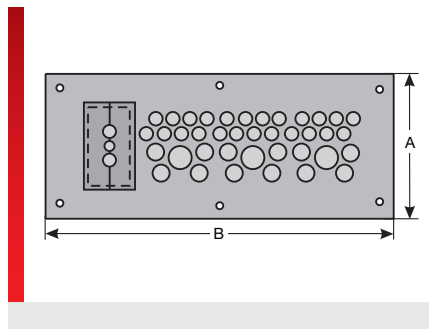
СПЕЦИФИКАЦИЯ

-30 – 90 °C
 Прокладка: NBR/EPDM
 IP 65

Тип	№ для заказа	Цвет	Количество Вводы	Вводы Количество Ø mm	Кол./уп. шт.
KDP 90/18 V4A ¹⁾	87663028	Отшлифованный	18	9x 6,0 – 10,0	1
				8x 12,0 – 18,0	
				1x 18,0 – 25,0	
KDP 90/28 ALU	87663032	RAL 7035	28	14x 4,0 – 8,0	1
KDP 90/28 V4A	87663034	Отшлифованный	28	10x 6,0 – 10,0	1
				2x 9,0 – 14,0	
				2x 12,0 – 18,0	
KDP 90/47 ALU ¹⁾	87663037	RAL 7035	47	14x 3,5 – 6,5	1
				28x 4,5 – 8,5	
				4x 7,0 – 11,0	
				1x 11,0 – 16,0	
KDP 90/47 V4A ¹⁾	87663039	Отшлифованный	47	14x 3,5 – 6,5	1
				28x 4,5 – 8,5	
				4x 7,0 – 11,0	
				1x 11,0 – 16,0	
KDP 90/55 V4A	87663058	Отшлифованный	55	3x 3,0 – 5,0	1
				32x 3,0 – 6,2	
				16x 4,0 – 8,0	
				4x 8,0 – 12,0	

¹⁾ Без допуска UR

сablequick® тип 90+3 (90 x 221 мм)



ИНФОРМАЦИЯ О ПРОДУКЦИИ

Рациональный способ подключения без использования инструмента для клеммных коробок и распределительных шкафов для ввода исполнительных механизмов, сенсоров, контрольно-измерительных устройств, оптоэлектроники, пневматических линий и приводных устройств в корпус распределительного механизма. Через отверстие KDP 90/39+3 можно вводить до трех предварительно укомплектованных проводов с максимальным размером штекера 48x24 мм. Штекерный ввод просто вставляется в панель и фиксируется сзади при помощи быстродействующего затвора. Вариант из нержавеющей стали особенно

хорошо подходит для использования в пищевой и химической промышленности. Благодаря встроенным болтам с винтовой нарезкой винты не видны снаружи. Набор для крепления входит в комплект поставки.

- V4A: 1.4571
- АЛЮМИНИЙ: 3.3535
- СТАЛЬ: 1.0037
- Вырез Rittal 2

СПЕЦИФИКАЦИЯ

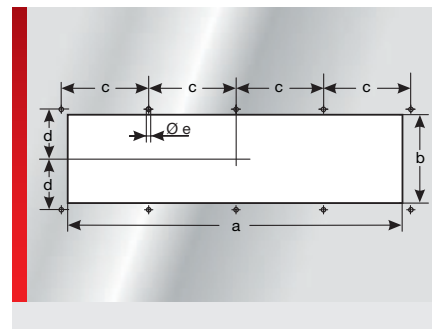
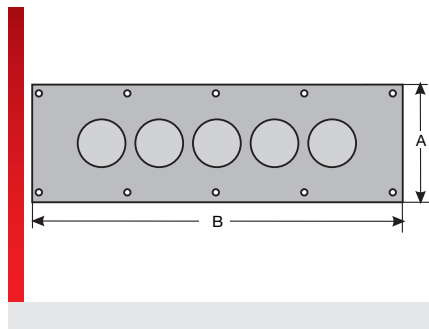
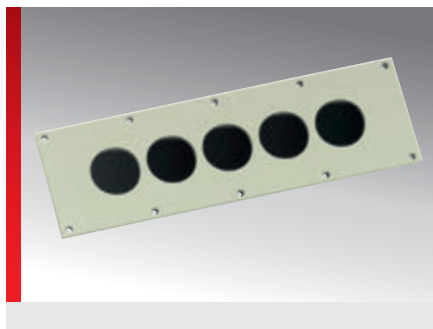
	-30 – 90 °C
	Прокладка: NBR/EPDM
	IP 65

Тип	№ для заказа	Цвет	Количество Вводы	Вводы Количество Ø mm	Кол./уп. шт.
KDP 90/39+3 ALU	87663036	RAL 7035	42	24x 3,0 – 6,0	1
				12x 4,0 – 8,0	
				3x 8,0 – 12,0	
KDP 90/39+3 V4A	87663038	Отшлифованный	42	24x 3,0 – 6,2	1
				12x 4,0 – 8,0	
				3x 8,0 – 12,0	

Таблица размеров

Тип	№ для заказа	A мм	B мм	a мм	b мм	c мм	d мм	e мм	f мм
KDP 90/39+3 ALU	87663036	90,00	221,00	192,00	62,00	101,00	36,00	4,50	38,00
KDP 90/39+3 V4A	87663038	90,00	221,00	192,00	62,00	101,00	36,00	4,50	38,00

cablequick® тип 90 (90 x 294 мм)



ИНФОРМАЦИЯ О ПРОДУКЦИИ

Плиты с кабельными вводами для ввода силовых кабелей. Идеально подходят для ввода кабелей в распределительные шкафы через потолок или пол. Вариант из нержавеющей стали особенно хорошо подходит для использования в пищевой и химической промышленности. Благодаря встроенным болтам с винтовой нарезкой винты не видны снаружи.

Набор для крепления входит в комплект поставки.

- V4A: 1.4571
- АЛЮМИНИЙ: 3.3535
- СТАЛЬ: 1.0037

СПЕЦИФИКАЦИЯ



-30 – 90 °C



Прокладка: NBR/EPDM



IP 65



Тип	№ для заказа	Цвет	Количество Вводы	Вводы Количество Ø мм	Кол./уп. шт.
KDP 90/5 ALU ¹⁾	87663029	RAL 7035	5	5x 16,0 – 28,0	1

¹⁾ Максимальная ширина кабельных наконечников силового кабеля составляет 32,0 мм

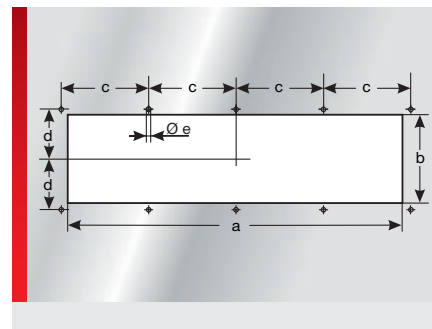
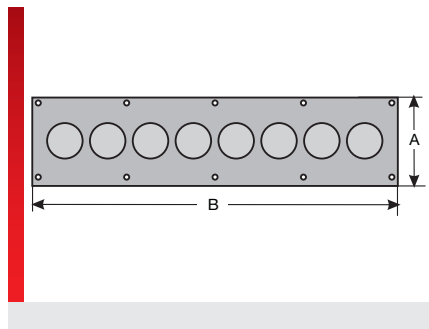
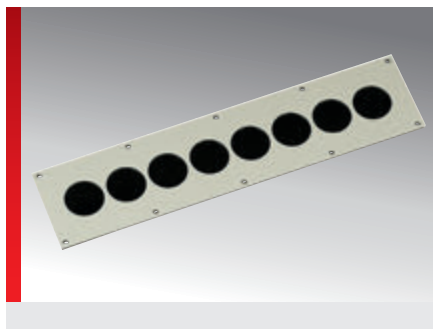
Таблица размеров

Тип	№ для заказа	A мм	B мм	a мм	b мм	c мм	d мм	e мм
KDP 90/5 ALU ¹⁾	87663029	90,00	294,00	271,00	71,00	70,00	39,50	5,50

Панель с кабельными вводами KDP из металла cablequick®



сablequick® тип 90 (90x394 мм)



ИНФОРМАЦИЯ О ПРОДУКЦИИ

Плиты с кабельными вводами для ввода силовых кабелей. Идеально подходят для ввода кабелей в распределительные шкафы через потолок или пол. Вариант из нержавеющей стали особенно хорошо подходит для использования в пищевой и химической промышленности. Благодаря встроенным болтам с винтовой нарезкой винты не видны снаружи.

Набор для крепления входит в комплект поставки.

- V4A: 1.4571
- АЛЮМИНИЙ: 3.3535
- СТАЛЬ: 1.0037

СПЕЦИФИКАЦИЯ

	-30 – 90 °C
	Прокладка: NBR/EPDM
	IP 65

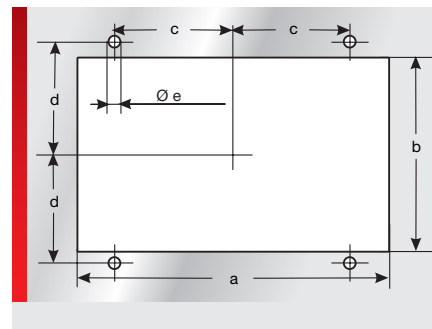
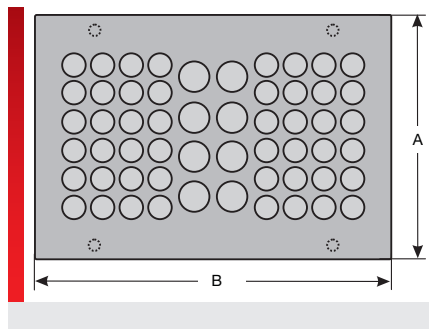
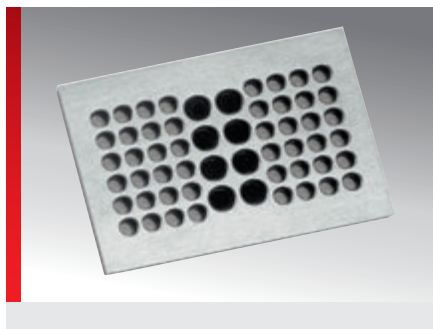
Тип	№ для заказа	Цвет	Количество Вводы	Вводы Количество Ø mm	Кол./уп. шт.
KDP 90/8 ALU ¹⁾	87663026	RAL 7035	8	8x 16,0 – 28,0	1

¹⁾ Максимальная ширина кабельных наконечников силового кабеля составляет 32,0 мм

Таблица размеров

Тип	№ для заказа	A мм	B мм	a мм	b мм	c мм	d мм	e мм
KDP 90/8 ALU ¹⁾	87663026	90,00	394,00	371,00	71,00	95,00	39,50	5,50

сablequick® тип 100 (100x145 мм)



ИНФОРМАЦИЯ О ПРОДУКЦИИ

Рациональный способ подключения без использования инструмента для клеммных коробок и распределительных шкафов для ввода исполнительных механизмов, сенсоров, контрольно-измерительных устройств, оптоэлектроники, пневматических линий и приводных устройств в корпус распределительного механизма. Плиты KDP группы изделий 100 в сочетании с переходными пластинами подходят к стандартным отверстиям шкафов Rittal и Sarel. Эти переходные пластины могут оснащаться индивидуально. Вариант из нержавеющей стали особенно

хорошо подходит для использования в пищевой и химической промышленности. Благодаря встроенным болтам с винтовой нарезкой винты не видны снаружи. Набор для крепления входит в комплект поставки.

- V4A: 1.4571
- АЛЮМИНИЙ: 3.3535
- СТАЛЬ: 1.0037

СПЕЦИФИКАЦИЯ

	-30 – 90 °C
	Прокладка: NBR/EPDM
	IP 65

Тип	№ для заказа	Цвет	Количество Вводы	Вводы Количество Ø mm	Кол./уп. шт.
KDP 100/6 V4A	87663116	Отшлифованный	6	6x 16,0 – 24,0	1
KDP 100/15 V4A	87663120	Отшлифованный	15	3x 8,0 – 12,0 12x 11,0 – 16,0	1
KDP 100/18 V4A	87663122	Отшлифованный	18	18x 8,0 – 12,0	1
KDP 100/24 V4A	87663124	Отшлифованный	24	24x 6,0 – 10,5	1
KDP 100/30 V4A	87663062	Отшлифованный	30	12x 3,5 – 6,2 12x 6,0 – 10,0 6x 9,0 – 14,0	1
KDP 100/30B V4A	87663063	Отшлифованный	30	12x 3,5 – 6,2 12x 6,0 – 10,0 4x 9,0 – 14,0 2x 12,0 – 18,0	1
KDP 100/40 V4A	87663061	Отшлифованный	40	40x 4,5 – 8,5	1
KDP 100/56 V4A	87663060	Отшлифованный	56	48x 3,5 – 6,2 8x 6,0 – 10,0	1
KDP 100/56B V4A	87663065	Отшлифованный	56	48x 1,0 – 3,5 8x 3,5 – 6,5	1
KDP 100/56C V4A	87663067	Отшлифованный	56	48x 1,0 – 3,5 4x 3,5 – 6,5 4x 6,0 – 10,0	1

сablequick® тип 100 (100x145 мм)

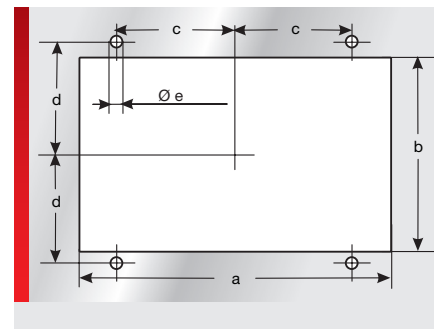
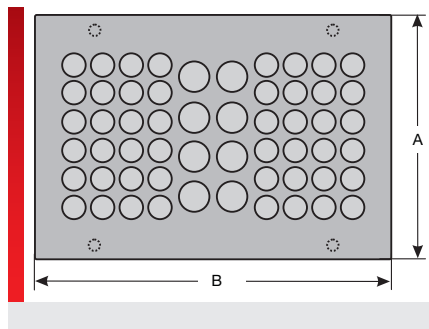
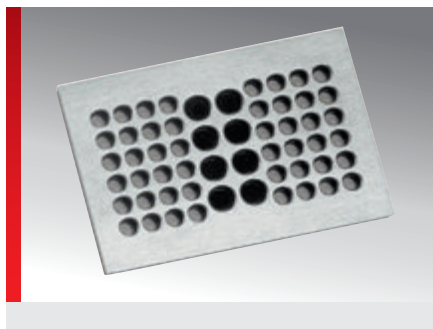
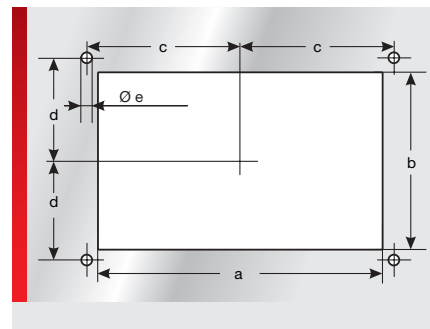
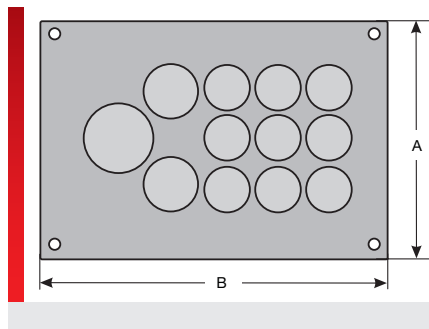
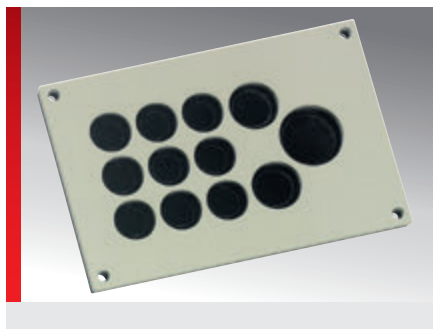


Таблица размеров

Тип	№ для заказа	A мм	B мм	a мм	b мм	c мм	d мм	e мм
KDP 100/6 V4A	87663116	100,00	145,00	132,00	82,00	50,00	45,00	4,50
KDP 100/15 V4A	87663120	100,00	145,00	132,00	82,00	50,00	45,00	4,50
KDP 100/18 V4A	87663122	100,00	145,00	132,00	82,00	50,00	45,00	4,50
KDP 100/24 V4A	87663124	100,00	145,00	132,00	82,00	50,00	45,00	4,50
KDP 100/30 V4A	87663062	100,00	145,00	132,00	82,00	50,00	45,00	4,50
KDP 100/30B V4A	87663063	100,00	145,00	132,00	82,00	50,00	45,00	4,50
KDP 100/40 V4A	87663061	100,00	145,00	132,00	82,00	50,00	45,00	4,50
KDP 100/56 V4A	87663060	100,00	145,00	132,00	82,00	50,00	45,00	4,50
KDP 100/56B V4A	87663065	100,00	145,00	132,00	82,00	50,00	45,00	4,50
KDP 100/56C V4A	87663067	100,00	145,00	132,00	82,00	50,00	45,00	4,50

cablequick® тип 105 (105 x 155 мм)



ИНФОРМАЦИЯ О ПРОДУКЦИИ

Рациональный способ подключения без использования инструмента для клеммных коробок и распределительных шкафов для ввода исполнительных механизмов, сенсоров, контрольно-измерительных устройств, оптоэлектроники, пневматических линий и приводных устройств в корпус распределительного механизма. Плиты KDP группы изделий 105 в сочетании с переходными пластинами подходят к стандартным отверстиям шкафов Rittal и Sarel. Эти переходные пластины могут оснащаться индивидуально. Вариант из нержавеющей стали особенно

хорошо подходит для использования в пищевой и химической промышленности. Благодаря встроенным болтам с винтовой нарезкой винты не видны снаружи. Набор для крепления входит в комплект поставки.

- V4A: 1.4571
- АЛЮМИНИЙ: 3.3535
- СТАЛЬ: 1.0037

СПЕЦИФИКАЦИЯ

	-30 – 90 °C
	Прокладка: NBR/EPDM
	IP 65

Тип	№ для заказа	Цвет	Количество Вводы	Вводы Количество Ø мм	Кол./уп. шт.
KDP 105/12 ALU	87663056	RAL 7035	12	9x 9,0 – 14,0	1
				2x 12,0 – 18,0	
				1x 18,0 – 25,0	
KDP 105/12 V4A	87663057	Отшлифованный	12	9x 9,0 – 14,0	1
				2x 12,0 – 18,0	
				1x 18,0 – 25,0	
KDP 105/15 ALU	87663014	RAL 7035	15	8x 6,0 – 10,0	1
				4x 9,0 – 16,0	
				3x 12,0 – 18,0	
KDP 105/15 V4A	87663016	Отшлифованный	15	8x 6,0 – 10,0	1
				4x 9,0 – 14,0	
				3x 12,0 – 18,0	
KDP 105/32 ALU	87663010	RAL 7035	32	16x 3,0 – 5,0	1
				12x 4,0 – 8,0	
				4x 6,0 – 10,0	
KDP 105/32 V4A	87663012	Отшлифованный	32	16x 3,0 – 5,0	1
				12x 4,0 – 8,0	
				4x 6,0 – 10,0	

cablequick® тип 105 (105 x 155 мм)

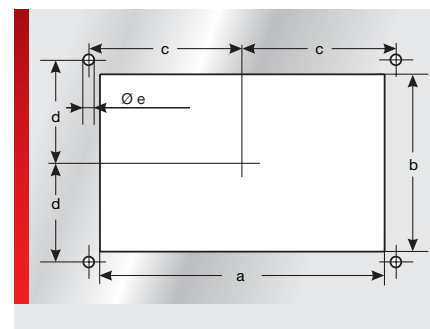
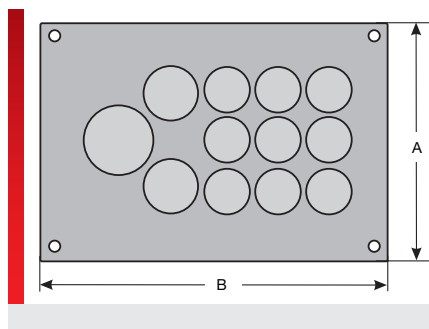
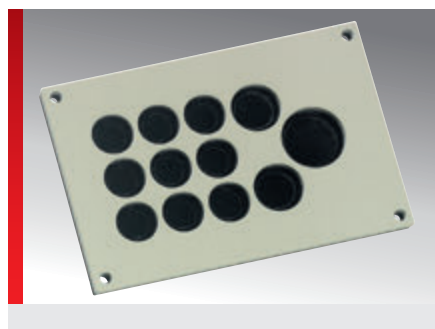
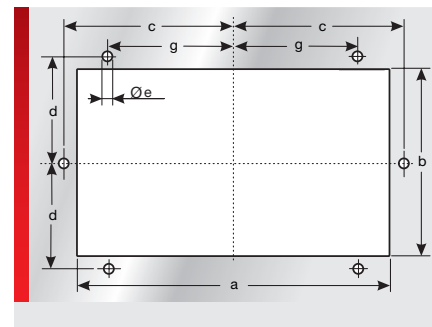
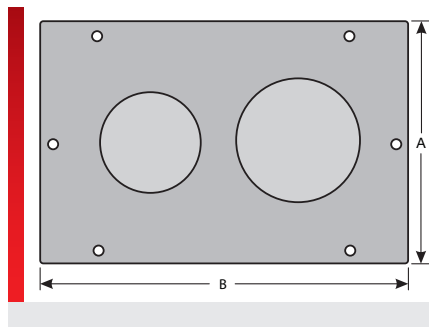


Таблица размеров

Тип	№ для заказа	A мм	B мм	a мм	b мм	c мм	d мм	e мм
KDP 105/12 ALU	87663056	105,00	155,00	132,00	82,00	71,50	46,50	5,50
KDP 105/12 V4A	87663057	105,00	155,00	132,00	82,00	71,50	46,50	5,50
KDP 105/15 ALU	87663014	105,00	155,00	132,00	82,00	71,50	46,50	5,50
KDP 105/15 V4A	87663016	105,00	155,00	132,00	82,00	71,50	46,50	5,50
KDP 105/32 ALU	87663010	105,00	155,00	132,00	82,00	71,50	46,50	5,50
KDP 105/32 V4A	87663012	105,00	155,00	132,00	82,00	71,50	46,50	5,50

сablequick® тип 120 (120 x 190 мм)



ИНФОРМАЦИЯ О ПРОДУКЦИИ

Рациональный способ подключения без использования инструмента для электрических силовых установок. Силовые кабели и шланги с уплотнением вводятся в распределительные шкафы и корпуса устройств питания и устанавливаются на пружинные опоры. Вариант из нержавеющей стали особенно хорошо подходит для использования в пищевой и химической промышленности. Благодаря встроенным болтам с винтовой

нарезкой винты не видны снаружи. Набор для крепления входит в комплект поставки.

- V4A: 1.4571
- АЛЮМИНИЙ: 3.3535
- СТАЛЬ: 1.0037

СПЕЦИФИКАЦИЯ

- 30 – 90 °C
- Прокладка: NBR/EPDM
- IP 65
- RoHS
- SE

Тип	№ для заказа	Цвет	Количество Вводы	Вводы Количество Ø mm	Кол./уп. шт.
KDP 120/17 V4A	87663143	Отшлифованный	17	6x 6,0 – 10,0	1
				4x 9,0 – 14,0	
				3x 12,0 – 18,0	
				4x 18,0 – 25,0	
KDP 120/2 B V4A	87663141	Отшлифованный	2	2x 36,0 – 49,0	1
KDP 120/2 C V4A	87663142	Отшлифованный	2	1x 18,0 – 36,0	1
				1x 36,0 – 49,0	
KDP 120/2 V4A	87663140	Отшлифованный	2	2x 18,0 – 36,0	1
KDP 120/35 V4A	87663144	Отшлифованный	35	8x 3,5 – 6,5	1
				18x 6,0 – 10,0	
				7x 9,6 – 15,9	
				2x 14,0 – 20,0	
KDP 120/2 ALU	87663001	RAL 7035	2	2x 18,0 – 36,0	1
KDP 120/2 B ALU	87663002	RAL 7035	2	2x 36,0 – 49,0	1
KDP 120/2 C ALU	87663003	RAL 7035	2	1x 18,0 – 36,0	1
				1x 36,0 – 49,0	
KDP 120/17 ALU	87663004	RAL 7035	17	6x 6,0 – 10,0	1
				4x 9,0 – 14,0	
				3x 12,0 – 18,0	
				4x 18,0 – 25,0	
KDP 120/35 ALU	87663005	RAL 7035	35	8x 3,5 – 6,5	1
				18x 6,0 – 10,0	
				7x 9,6 – 15,9	
				2x 14,0 – 20,0	

cablequick® тип 120 (120 x 190 мм)

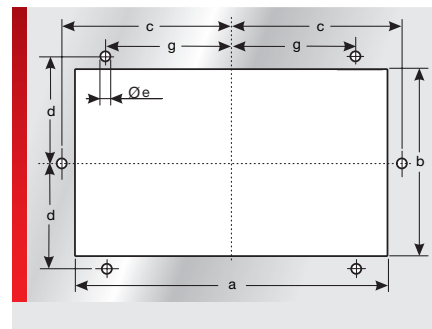
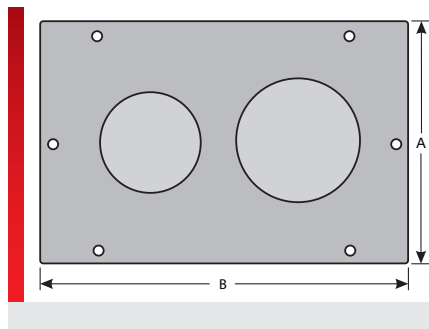
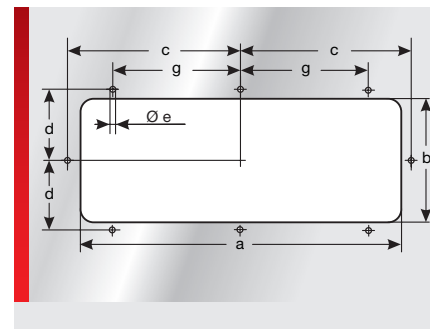
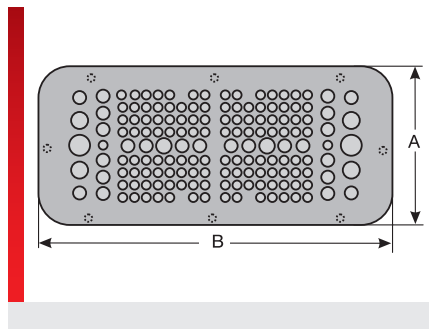
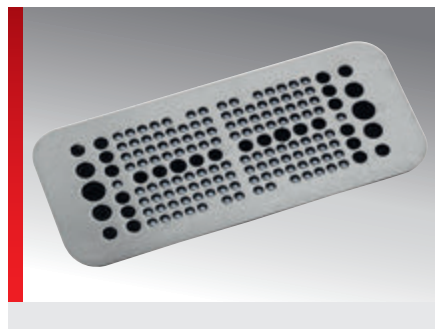


Таблица размеров

Тип	№ для заказа	A мм	B мм	a мм	b мм	c мм	d мм	e мм	g мм
KDP 120/17 V4A	87663143	120,00	190,00	164,00	94,00	88,00	53,00	5,50	65,00
KDP 120/2 B V4A	87663141	120,00	190,00	164,00	94,00	88,00	53,00	5,50	65,00
KDP 120/2 C V4A	87663142	120,00	190,00	164,00	94,00	88,00	53,00	5,50	65,00
KDP 120/2 V4A	87663140	120,00	190,00	164,00	94,00	88,00	53,00	5,50	65,00
KDP 120/35 V4A	87663144	120,00	190,00	164,00	94,00	88,00	53,00	5,50	65,00
KDP 120/2 ALU	87663001	120,00	190,00	164,00	94,00	88,00	53,00	5,50	65,00
KDP 120/2 B ALU	87663002	120,00	190,00	164,00	94,00	88,00	53,00	5,50	65,00
KDP 120/2 C ALU	87663003	120,00	190,00	164,00	94,00	88,00	53,00	5,50	65,00
KDP 120/17 ALU	87663004	120,00	190,00	164,00	94,00	88,00	53,00	5,50	65,00
KDP 120/35 ALU	87663005	120,00	190,00	164,00	94,00	88,00	53,00	5,50	65,00

сablequick® тип 149 (149x339 мм)



ИНФОРМАЦИЯ О ПРОДУКЦИИ

Рациональный способ подключения без использования инструмента для клеммных коробок и распределительных шкафов для ввода исполнительных механизмов, сенсоров, контрольно-измерительных устройств, оптоэлектроники, пневматических линий и приводных устройств в корпус распределительного механизма. Плиты KDP из группы изделий 149 могут монтироваться непосредственно в стандартные отверстия шкафов Rittal.

Вариант из нержавеющей стали особенно хорошо подходит для использования в

пищевой и химической промышленности. Благодаря встроенным болтам с винтовой нарезкой винты не видны снаружи. Набор для крепления входит в комплект поставки.

V4A: 1.4571
АЛЮМИНИЙ: 3.3535
СТАЛЬ: 1.0037
Вырез Rittal 4

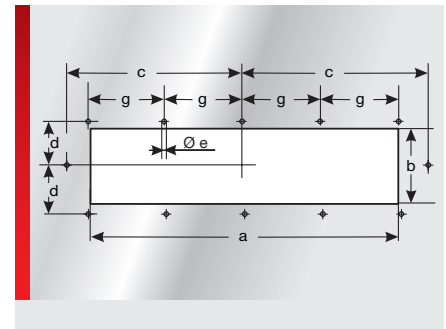
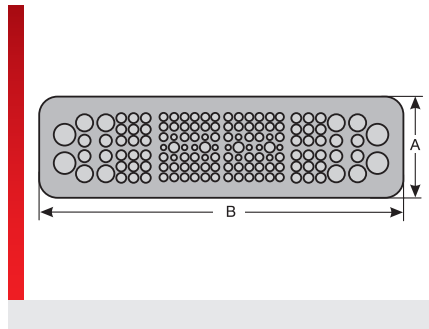
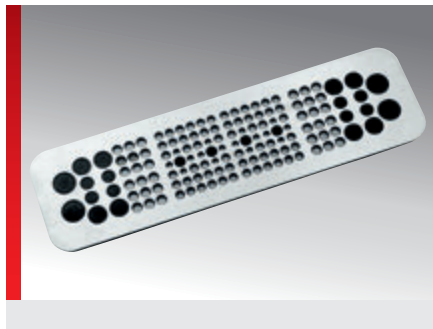
СПЕЦИФИКАЦИЯ

- 30 – 90 °C
- Прокладка: NBR/EPDM
- IP 65

Тип	№ для заказа	Цвет	Количество Вводы	Вводы Количество Ø mm	Кол./уп. шт.
KDP 149/158, алюминий	87663089	RAL 7035	158	126x 3,5 – 6,2	1
				24x 6,0 – 10,0	
				6x 8,0 – 12,0	
				2x 12,0 – 18,0	
KDP 149/56, алюминий	87663097	RAL 7035	56	36x 6,0 – 10,0	1
				8x 9,0 – 14,0	
				8x 14,0 – 18,0	
				4x 18,0 – 25,0	
KDP 149/78 ST ¹⁾	87663771	RAL 7035	78	30x 3,5 – 6,5	1
				40x 6,0 – 10,0	
				4x 11,0 – 16,0	
				2x 12,0 – 18,0	
				2x 18,0 – 25,0	
KDP 149/56 V4A	87663086	Отшлифованный	56	36x 6,0 – 10,0	1
				8x 9,0 – 14,0	
				8x 14,0 – 18,0	
				4x 18,0 – 25,0	
KDP 149/158 V4A	87663068	Отшлифованный	158	126x 3,5 – 6,2	1
				24x 6,0 – 10,0	
				6x 8,0 – 12,0	
				2x 12,0 – 18,0	

¹⁾ Без допуска UR

сablequick® тип 149 (149 x 534 мм)



ИНФОРМАЦИЯ О ПРОДУКЦИИ

Рациональный способ подключения без использования инструмента для клеммных коробок и распределительных шкафов для ввода исполнительных механизмов, сенсоров, контрольно-измерительных устройств, оптоэлектроники, пневматических линий и приводных устройств в корпус распределительного механизма. Плиты KDP из группы изделий 149 могут монтироваться непосредственно в стандартные отверстия шкафов Rittal.

Вариант из нержавеющей стали особенно хорошо подходит для использования в

пищевой и химической промышленности. Благодаря встроенным болтам с винтовой нарезкой винты не видны снаружи. Набор для крепления входит в комплект поставки.

- V4A: 1.4571
- АЛЮМИНИЙ: 3.3535
- СТАЛЬ: 1.0037
- Вырез Rittal 5

СПЕЦИФИКАЦИЯ

	-30 – 90 °C
	Прокладка: NBR/EPDM
	IP 65

Тип	№ для заказа	Цвет	Количество Вводы	Вводы Количество Ø mm	Кол./уп. шт.
KDP 149/140 ALU	87663095	RAL 7035	140	16x 3,5 – 6,2	1
				64x 4,5 – 8,5	
				36x 6,0 – 10,0	
				4x 8,0 – 12,0	
				8x 9,0 – 14,0	
				8x 14,0 – 18,0	
				4x 18,0 – 25,0	
KDP 149/292 ALU	87663079	RAL 7035	292	250x 3,5 – 6,2	1
				32x 6,0 – 10,0	
				8x 8,0 – 12,0	
				2x 12,0 – 18,0	
KDP 149/46 ALU	87663064	RAL 7035	46	8x 6,0 – 10,0	1
				16x 10,0 – 14,0	
				18x 12,0 – 18,0	
				4x 18,0 – 25,0	
KDP 149/140 V4A	87663088	Отшлифованный	140	16x 3,5 – 6,2	1
				64x 4,5 – 8,5	
				36x 6,0 – 10,0	
				4x 8,0 – 12,0	
				8x 9,0 – 14,0	
				8x 14,0 – 18,0	
4x 18,0 – 25,0					

Плита с кабельными вводами KDP из металла, cablequick®

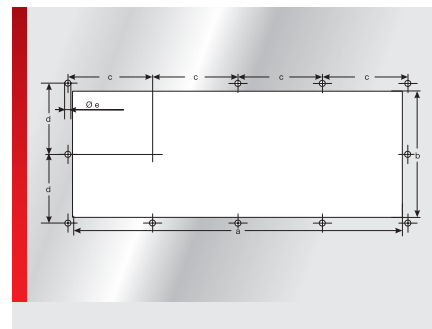
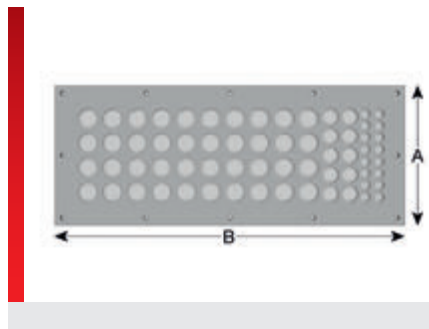
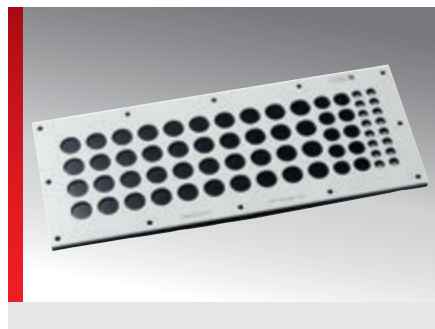
cablequick® тип 149 (149 x 534 мм)

Тип	№ для заказа	Цвет	Количество Вводы	Вводы Количество Ø мм	Кол./уп. шт.
KDP 149/292 V4A	87663066	Отшлифованный	292	250x 3,5 – 6,2	1
				32x 6,0 – 10,0	
				8x 8,0 – 12,0	
				2x 12,0 – 18,0	

Таблица размеров

Тип	№ для заказа	A мм	B мм	a мм	b мм	c мм	d мм	e мм	g мм
KDP 149/140 ALU	87663095	149,00	534,00	500,00	115,00	259,00	66,50	5,00	110,00
KDP 149/292 ALU	87663079	149,00	534,00	500,00	115,00	259,00	66,50	5,00	110,00
KDP 149/46 ALU	87663064	149,00	534,00	432,00	102,00	259,00	66,50	4,00	110,00
KDP 149/140 V4A	87663088	149,00	534,00	500,00	115,00	259,00	66,50	5,00	110,00
KDP 149/292 V4A	87663066	149,00	534,00	500,00	115,00	259,00	66,50	5,00	110,00

сablequick® тип 160 (160 x 400 мм)



ИНФОРМАЦИЯ О ПРОДУКЦИИ

Рациональный способ подключения без использования инструмента для клеммных коробок и распределительных шкафов для ввода исполнительных механизмов, сенсоров, контрольно-измерительных устройств, оптоэлектроники, пневматических линий и приводных устройств в корпус распределительного механизма.

Вариант из нержавеющей стали особенно хорошо подходит для использования в пищевой и химической промышленности.

Благодаря встроенным болтам с винтовой нарезкой винты не видны снаружи. Набор для крепления входит в комплект поставки.

- V4A: 1.4571
- АЛЮМИНИЙ: 3.3535
- СТАЛЬ: 1.0037

СПЕЦИФИКАЦИЯ



-30 – 90 °C



Прокладка: NBR/EPDM



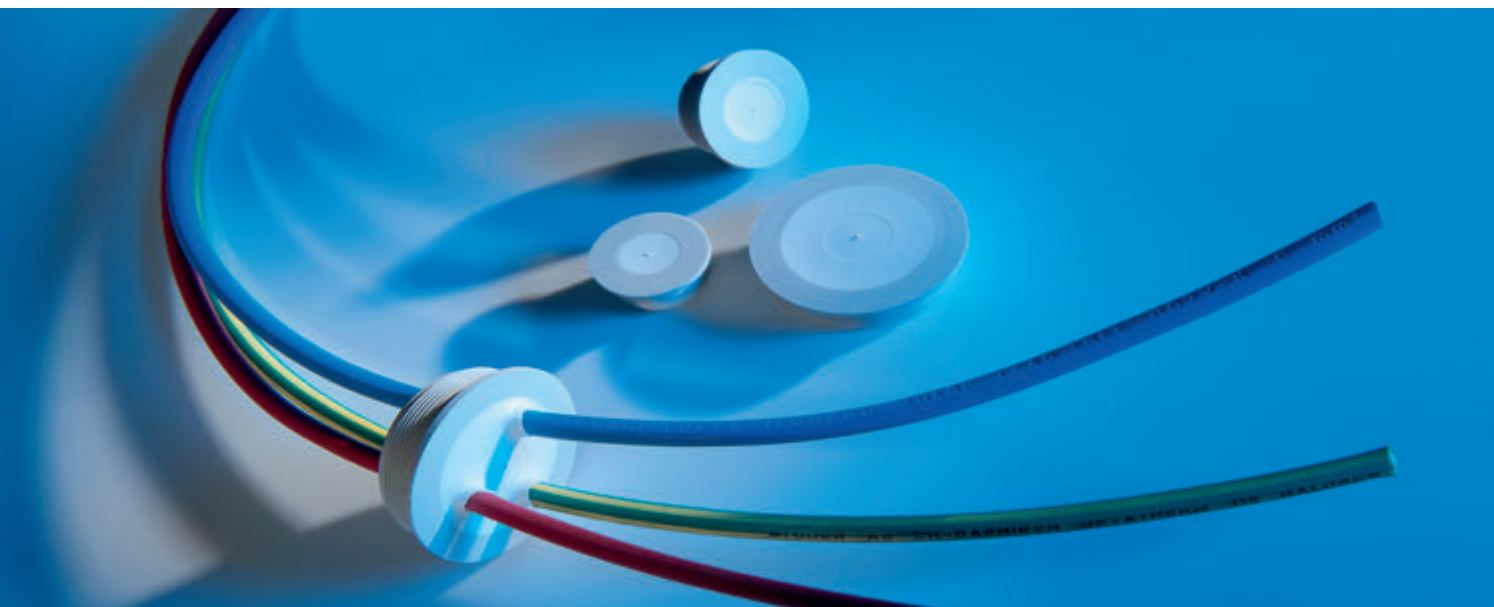
IP 65



Тип	№ для заказа	Цвет	Вводы Количество Ø мм	Кол./уп. шт.
KDP 160/66 ALU	87663761	RAL 7035	16x 3,5 – 6,5	1
			10x 9,0 – 14,0	
			40x 12,0 – 18,0	

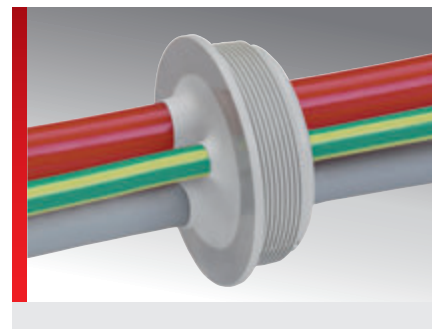
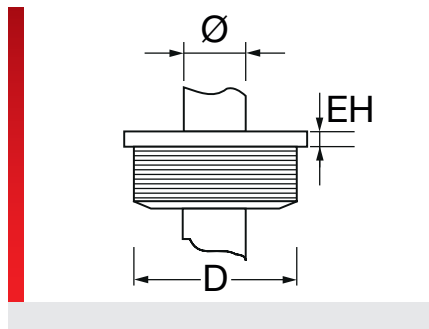
Таблица размеров

Тип	№ для заказа	A мм	B мм	a мм	b мм	c мм	d мм	e мм
KDP 160/66 ALU	87663761	400,00	160,00	366,00	125,00	95,50	71,00	5,50



мембрана кабельных вводов KDM

мембрана кабельных вводов тип KDM



ИНФОРМАЦИЯ О ПРОДУКЦИИ

KDM представляет собой кабельный ввод для проводов без штекерных соединителей. Различные размеры подходят для метрических отверстий от M16 до M32.

- Простой монтаж без использования инструмента

- Высокий уровень герметичности IP66
- Гибкий диапазон диаметров (возможность прокладки нескольких проводов)
- Подходит для стандартных отверстий от M16 до M32

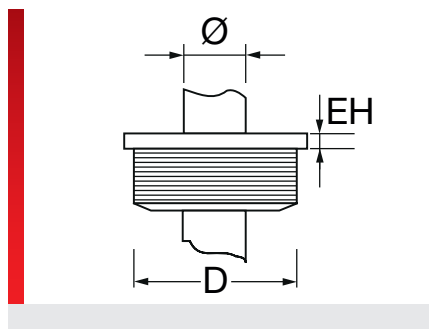
СПЕЦИФИКАЦИЯ

	-40 – 80 °C
	Корпус: полиэтилен Прокладка: TPE
	При толщине листовой стали более 2,0 мм IP 66 При толщине листовой стали 1,5—2,0 мм IP 65

RoHS

Тип	№ для заказа	Цвет	Для Ø мм	EH мм	D мм	Кол./уп. шт.
KDM M16	87401010	Серый	1 – 9	1,50	16,20	50
KDM M20	87401012	Серый	1 – 13	1,50	20,40	50
KDM M25	87401014	Серый	1 – 18	1,50	25,40	50
KDM M32	87401016	Серый	1 – 25	1,50	32,50	50

мембрана кабельных вводов KDM/F



ИНФОРМАЦИЯ О ПРОДУКЦИИ

KDM/F представляет собой кабельный ввод из самозатухающего материала для проводов без штекерных соединителей. Различные размеры подходят для метрических отверстий от M16 до M32.

- Простой монтаж без использования инструмента
- Высокий уровень герметичности IP66

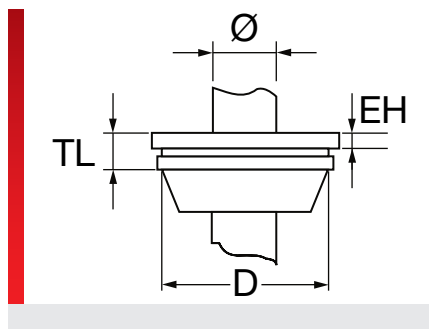
- Гибкий диапазон диаметров (возможность прокладки нескольких проводов)
- Самозатухающий материал согласно UL94 V2
- Подходит для стандартных отверстий от M16 до M32

СПЕЦИФИКАЦИЯ

	-40 – 80 °C
	Корпус: полиэтилен Прокладка: TPE
	V2
	При толщине листовой стали более 2,0 мм IP 66
	При толщине листовой стали 1,5—2,0 мм IP 65
	RoHS

Тип	№ для заказа	Цвет	Для Ø мм	EH мм	D мм	Кол./уп. шт.
KDM/F M16	87401050	Кремовый/белый	1 – 9	1,50	16,20	50
KDM/F M20	87401052	Кремовый/белый	1 – 13	1,50	20,40	50
KDM/F M25	87401054	Кремовый/белый	1 – 18	1,50	25,40	50
KDM/F M32	87401056	Кремовый/белый	1 – 25	1,50	32,50	50

мембрана кабельных вводов тип KDM/G



ИНФОРМАЦИЯ О ПРОДУКЦИИ

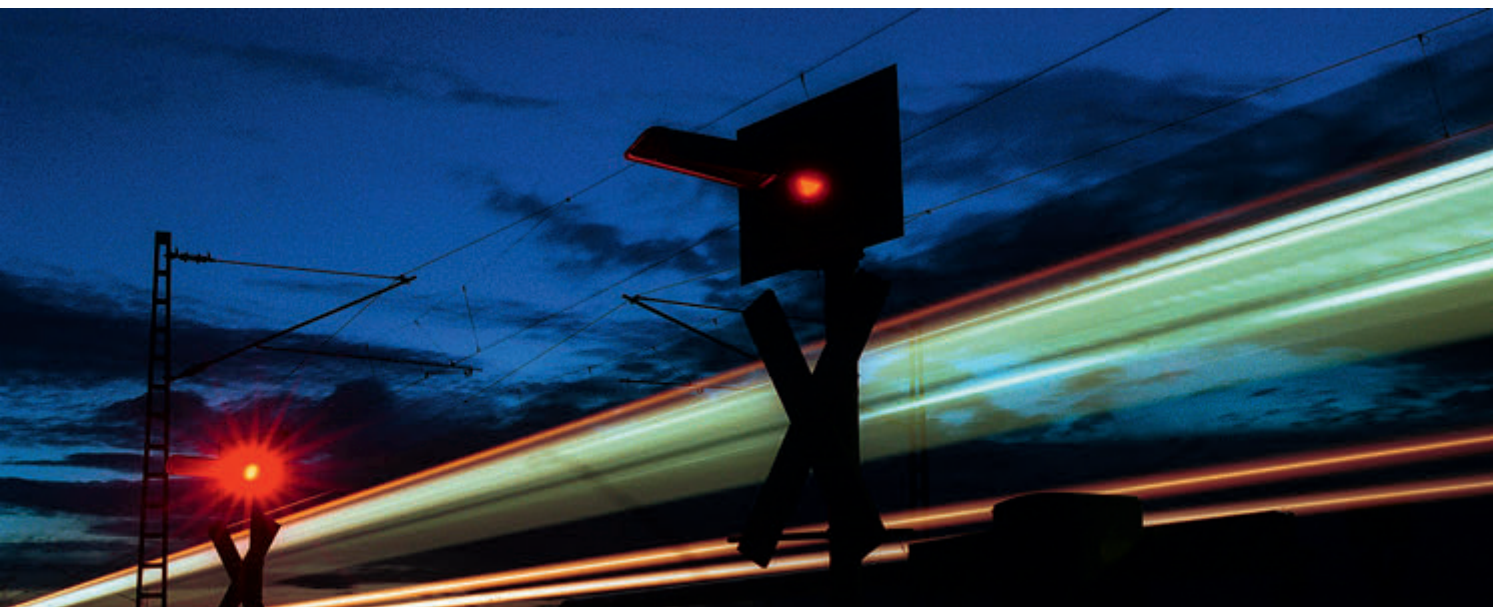
KDM/G представляет собой кабельный ввод для проводов без штекерных соединителей. Различные размеры подходят для метрических отверстий от M12 до M50 и кабеля диаметром от 4 до 35 мм.

- Простой монтаж без использования инструмента
- Высокий уровень герметичности IP66/67
- Подходит для стандартных отверстий от M12 до M50
- Высокая термостойкость

СПЕЦИФИКАЦИЯ

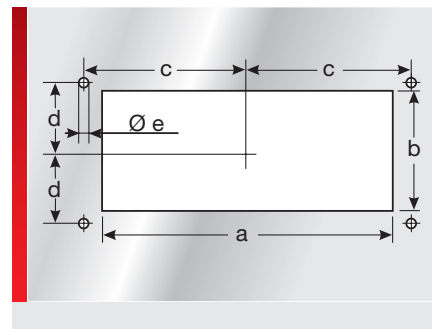
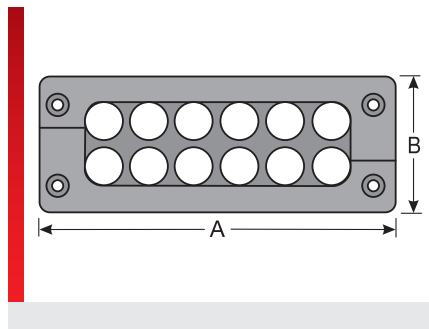
	-40 – 110 °C
	EPDM
	При толщине листовой стали 1,0—4,0 мм IP 66/67
	RoHS

Тип	№ для заказа	Цвет	Для Ø мм	EN мм	TL мм	D мм	Кол./уп. шт.
KDM/G M12	87401020	Серый	4 – 7	7,00	13,00	12,20	50
KDM/G M16	87401022	Серый	5 – 10	7,00	18,00	16,20	50
KDM/G M20	87401024	Серый	8 – 13	7,00	20,00	20,40	50
KDM/G M25	87401026	Серый	11 – 17	7,00	21,50	25,40	50
KDM/G M32	87401028	Серый	15 – 21	7,00	25,00	32,50	50
KDM/G M40	87401030	Серый	19 – 27	8,00	30,00	40,50	25
KDM/G M50	87401032	Серый	28 – 35	9,50	35,00	50,50	10



Кабельные вводы для железнодорожного транспорта

Панель с кабельными вводами типа KDL/D-EN



ИНФОРМАЦИЯ О ПРОДУКЦИИ

Панели с кабельными вводами KDL/D-EN служат для прокладки предварительно укомплектованных проводов. KDL/D-EN — это разъемная система, которая позволяет просто и быстро прокладывать до 12 предварительно укомплектованных проводов с высокой плотностью в распределительном шкафу и клеммной коробке.

Особые преимущества системы KDL/D-EN:

- Допуск для железнодорожного

- транспорта (EN 45545-2:2013)
- Ввод провода без обрезки
- Стандартные размеры отверстий
- Простой монтаж
- Высокая степень защиты до IP 65
- Очень прочная конструкция
- Встроенная разгрузка от натяжения

СПЕЦИФИКАЦИЯ

	-30 – 100 °C
	Рама: Полиамид Блок: TPE
	V0
	(с соответствующими втулками и проводами): IP 65

Тип	№ для заказа	Цвет	Количество Вводы Маленький/большой	Кол./уп. шт.
Для стандартного отверстия размером 24				
KDL/D-EN 24/12	87141110	Черный	12 / 0	1
KDL/D-EN 24/9	87141122	Черный	8 / 1	1
KDL/D-EN 24/8	87141118	Черный	6 / 2	1
KDL/D-EN 24/4	87141114	Черный	0 / 4	1
Для стандартного отверстия размером 16				
KDL/D-EN 16/8	87141126	Черный	8 / 0	1
KDL/D-EN 16/7	87141130	Черный	6 / 1	1
KDL/D-EN 16/3	87141134	Черный	0 / 3	1
Для стандартного отверстия размером 10				
KDL/D-EN 10/6	87141138	Черный	6 / 0	1
KDL/D-EN 10/5	87141142	Черный	4 / 1	1
KDL/D-EN 10/2	87141139	Черный	0 / 2	1
Для стандартного отверстия размером 6				
KDL/D-EN 6/4	87141144	Черный	4 / 0	1
Специальная высота				
KDL/D-EN 1/6	87141148	Черный	6 / 0	1

Панель с кабельными вводами типа KDL/D-EN

Таблица размеров

Тип	№ для заказа	Монтажная высота мм	A мм	B мм	a мм	b мм	e мм
Для стандартного отверстия размером 24							
KDL/D-EN 24/12	87141110	18,00	148,00	58,00	112,00	36,00	5,50
KDL/D-EN 24/9	87141122	18,00	148,00	58,00	112,00	36,00	5,50
KDL/D-EN 24/8	87141118	18,00	148,00	58,00	112,00	36,00	5,50
KDL/D-EN 24/4	87141114	18,00	148,00	58,00	112,00	36,00	5,50
Для стандартного отверстия размером 16							
KDL/D-EN 16/8	87141126	18,00	121,00	58,00	86,00	36,00	5,50
KDL/D-EN 16/7	87141130	18,00	121,00	58,00	86,00	36,00	5,50
KDL/D-EN 16/3	87141134	18,00	121,00	58,00	86,00	36,00	5,50
Для стандартного отверстия размером 10							
KDL/D-EN 10/6	87141138	18,00	101,00	58,00	65,00	36,00	5,50
KDL/D-EN 10/5	87141142	18,00	101,00	58,00	65,00	36,00	5,50
KDL/D-EN 10/2	87141139	18,00	101,00	58,00	65,00	36,00	5,50
Для стандартного отверстия размером 6							
KDL/D-EN 6/4	87141144	18,00	74,00	58,00	65,00	36,00	5,50
Специальная высота							
KDL/D-EN 1/6	87141148	18,00	148,00	38,00	112,00	17,00	5,50

Втулка для кабельного ввода типа KDT/X-EN









ИНФОРМАЦИЯ О ПРОДУКЦИИ

При помощи втулки для кабельного ввода KDT/X-EN можно беспрепятственно вводить или прокладывать предварительно укомплектованные провода в сочетании со втулкой для кабельного ввода KDL/D-EN, например в распределительные шкафы.

Втулка состоит из 1 части, которая накладывается вокруг провода.

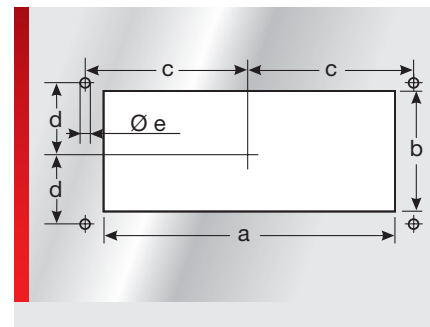
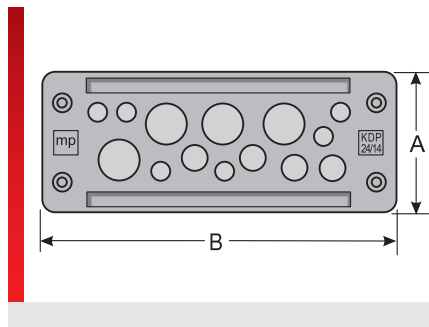
- Допуск для железнодорожного транспорта (EN 45545-2:2013)

СПЕЦИФИКАЦИЯ

	-30 – 100 °C
	TPE
	VO
	RoHS
	EU
	Made in Germany

Тип	№ для заказа	Цвет	Для Ø мм	Для ввода Маленький/большой	Количество вводов	Кол./уп. шт.
Втулка маленькая						
KDT/X-EN 02	87141310	Черный	2 – 3	• / -	1	12
KDT/X-EN 03	87141312	Черный	3 – 4	• / -	1	12
KDT/X-EN 04	87141314	Черный	4 – 5	• / -	1	12
KDT/X-EN 05	87141316	Черный	5 – 6	• / -	1	12
KDT/X-EN 06	87141318	Черный	6 – 7	• / -	1	12
KDT/X-EN 07	87141320	Черный	7 – 8	• / -	1	12
KDT/X-EN 08	87141322	Черный	8 – 9	• / -	1	12
KDT/X-EN 09	87141324	Черный	9 – 10	• / -	1	12
KDT/X-EN 10	87141326	Черный	10 – 11	• / -	1	12
KDT/X-EN 11	87141328	Черный	11 – 12	• / -	1	12
Заглушка BTK/X-EN	87141370	Черный		• / -		12
Втулка большая						
KDT/X-EN 12	87141330	Черный	12 – 13	- / •	1	4
KDT/X-EN 13	87141332	Черный	13 – 14	- / •	1	4
KDT/X-EN 14	87141334	Черный	14 – 15	- / •	1	4
KDT/X-EN 15	87141336	Черный	15 – 16	- / •	1	4
KDT/X-EN 16	87141338	Черный	16 – 17	- / •	1	4
KDT/X-EN 17	87141340	Черный	17 – 18	- / •	1	4
KDT/X-EN 18	87141342	Черный	18 – 19	- / •	1	4
KDT/X-EN 19	87141344	Черный	19 – 20	- / •	1	4
KDT/X-EN 20	87141346	Черный	20 – 21	- / •	1	4
KDT/X-EN 21	87141348	Черный	21 – 22	- / •	1	4
Заглушка BTG/X-EN	87141366	Черный		- / •		4

Панель с кабельными вводами из пластмассы тип KDP/EN



ИНФОРМАЦИЯ О ПРОДУКЦИИ

Плиты с кабельными вводами KDP/EN 24 изготавливаются из модифицированного полиамида 6 и представляют собой систему ввода и крепления электрических проводов и шлангов для подачи сжатого воздуха, которые используются в производстве распределительных шкафов и промышленных установок, а также в железнодорожном транспорте. Везде, где нужен быстрый монтаж без повреждения кабелей с высокой плотностью, применяются плиты с кабельными вводами.

Особые преимущества системы KDP/EN 24:

- Значительная экономия времени при монтаже
- Высокая плотность прокладки
- Стандартный размер отверстий
- Возможность маркировки
- Степень защиты IP 65
- Допуск для железнодорожного транспорта (EN 45545-2:2013)

СПЕЦИФИКАЦИЯ

	-30 – 70 °C
	Корпус: Полиамид 6 Прокладка: EPDM
	V0
	IP 65

Тип	№ для заказа	Цвет	Количество Вводы	Вводы Количество/Ø мм	Кол./уп. шт.
KDP/EN 24/11	87301210	Черный	11	4x 3,0 – 6,5	1
				4x 5,0 – 9,2	
				3x 14,0 – 20,0	
KDP/EN 24/12	87301220	Черный	12	12x 8,0 – 12,0	1
KDP/EN 24/13	87301230	Черный	13	2x 3,0 – 5,5	1
				6x 4,1 – 8,1	
				4x 9,0 – 14,0	
				1x 14,0 – 20,0	
KDP/EN 24/14	87301240	Черный	14	6x 3,0 – 6,5	1
				4x 5,0 – 9,2	
				4x 9,6 – 15,9	
KDP/EN 24/17	87301250	Черный	17	17x 5,0 – 9,2	1
KDP/EN 24/17-1	87301251	Черный	17	11x 3,0 – 6,5	1
				1x 4,1 – 8,1	
				5x 8,0 – 12,5	
KDP/EN 24/22	87301260	Черный	22	16x 3,0 – 6,5	1
				4x 5,0 – 9,2	
				2x 8,0 – 12,5	
KDP/EN 24/23	87301270	Черный	23	23x 4,1 – 8,1	1
KDP/EN 24/29	87301280	Черный	29	29x 3,0 – 6,5	1
KDP/EN 24/80	87301290	Черный	80	78x 1,5 – 2,6	1
				2x 2,5 – 5,0	

Панель с кабельными вводами из пластмассы тип KDP/EN

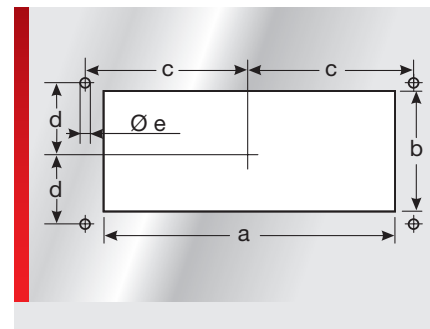
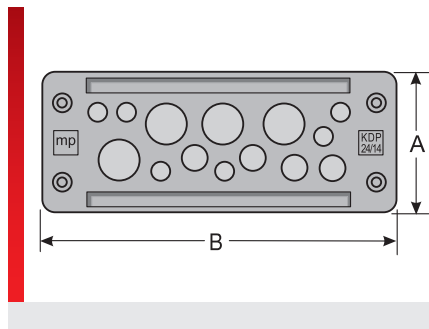
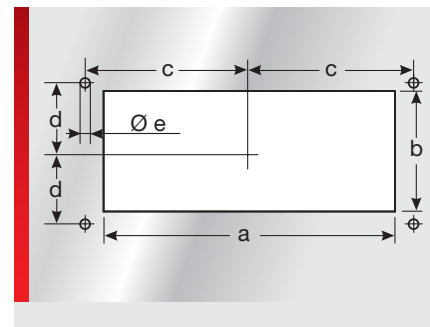
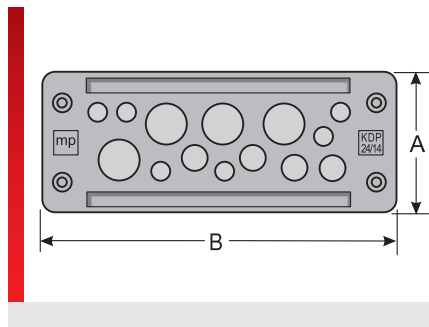
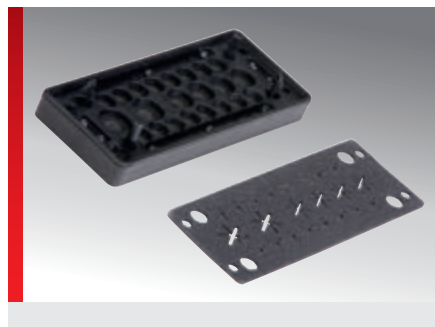


Таблица размеров

Тип	№ для заказа	Монтажная высота мм	A мм	B мм	a мм	b мм	c мм	d мм	e мм
KDP/EN 24/11	87301210	15,00	59,00	147,00	112,00	36,00	65,00	16,00	5,50
KDP/EN 24/12	87301220	15,00	59,00	147,00	112,00	36,00	65,00	16,00	5,50
KDP/EN 24/13	87301230	15,00	59,00	147,00	112,00	36,00	65,00	16,00	5,50
KDP/EN 24/14	87301240	15,00	59,00	147,00	112,00	36,00	65,00	16,00	5,50
KDP/EN 24/17	87301250	15,00	59,00	147,00	112,00	36,00	65,00	16,00	5,50
KDP/EN 24/17-1	87301251	15,00	59,00	147,00	112,00	36,00	65,00	16,00	5,50
KDP/EN 24/22	87301260	15,00	59,00	147,00	112,00	36,00	65,00	16,00	5,50
KDP/EN 24/23	87301270	15,00	59,00	147,00	112,00	36,00	65,00	16,00	5,50
KDP/EN 24/29	87301280	15,00	59,00	147,00	112,00	36,00	65,00	16,00	5,50
KDP/EN 24/80	87301290	15,00	59,00	147,00	112,00	36,00	65,00	16,00	5,50

Панель с кабельными вводами из пластмассы тип KDP/EN-RA



ИНФОРМАЦИЯ О ПРОДУКЦИИ

Плиты с кабельными вводами KDP/EN-RA 24 изготавливаются из модифицированного полиамида 6 и представляют собой систему ввода и крепления электрических проводов и шлангов для подачи сжатого воздуха, которые используются в производстве распределительных шкафов и промышленных установок, а также в железнодорожном транспорте. Входящий в комплект поставки огнестойкий мат увеличивается в объеме при температуре 160 °С, герметично закрывая отверстие. Везде, где нужен быстрый монтаж без повреждения кабелей с высокой плотностью, применяются плиты с кабельными вводами.

Особые преимущества системы KDP/EN-RA 24:

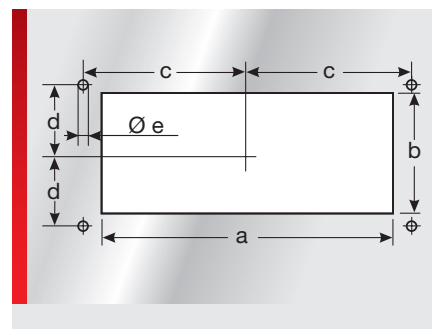
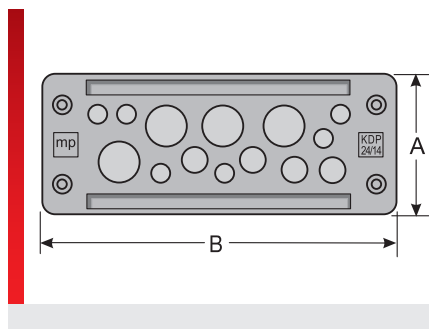
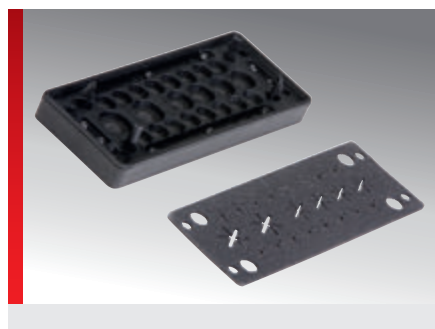
- Значительная экономия времени при монтаже
- Высокая плотность прокладки
- Стандартный размер отверстий
- Возможность маркировки
- Степень защиты IP 65
- Пространственная оболочечная конструкция (противопожарная перегородка)
- Допуск для железнодорожного транспорта (EN 45545-2:2013)

СПЕЦИФИКАЦИЯ

	-30 – 70 °C
	Корпус: Полиамид 6 Прокладка: EPDM
	V0
	IP 65

Тип	№ для заказа	Цвет	Количество Вводы	Вводы Количество/Ø мм	Кол./уп. шт.
KDP/EN-RA 24/11	87301215	Черный	11	4x 3,0 – 6,5	1
				4x 5,0 – 9,2	
				3x 14,0 – 20,0	
KDP/EN-RA 24/12	87301225	Черный	12	12x 8,0 – 12,0	1
KDP/EN-RA 24/13	87301235	Черный	13	2x 3,0 – 5,5	1
				6x 4,1 – 8,1	
				4x 9,0 – 14,0	
KDP/EN-RA 24/14	87301245	Черный	14	1x 14,0 – 20,0	1
				6x 3,0 – 6,5	
				4x 5,0 – 9,2	
KDP/EN-RA 24/17	87301255	Черный	17	4x 9,6 – 15,9	1
				17x 5,0 – 9,2	
				11x 3,0 – 6,5	
KDP/EN-RA 24/17-1	87301256	Черный	17	1x 4,1 – 8,1	1
				5x 8,0 – 12,5	
				16x 3,0 – 6,5	
KDP/EN-RA 24/22	87301265	Черный	22	4x 5,0 – 9,2	1
				2x 8,0 – 12,5	
				23x 4,1 – 8,1	
KDP/EN-RA 24/23	87301275	Черный	23	29x 3,0 – 6,5	1
KDP/EN-RA 24/29	87301285	Черный	29		1

Панель с кабельными вводами из пластмассы тип KDP/EN-RA



Тип	№ для заказа	Цвет	Количество Вводы	Вводы Количество/Ø мм	Кол./уп. шт.
KDP/EN-RA 24/80	87301295	Черный	80	78x 1,5 – 2,6 2x 2,5 – 5,0	1

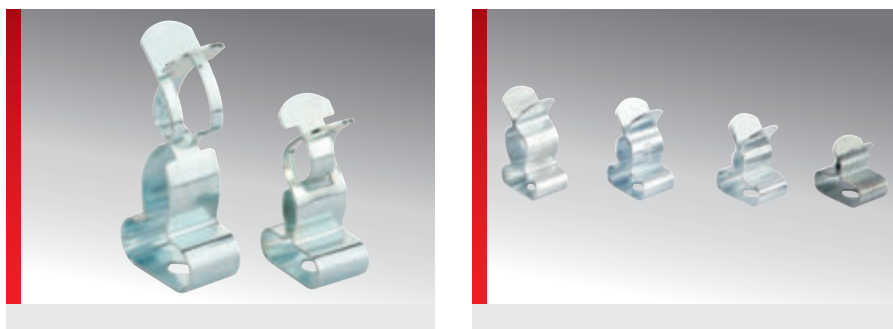
Таблица размеров

Тип	№ для заказа	Монтажная высота мм	A мм	B мм	a мм	b мм	c мм	d мм	e мм
KDP/EN-RA 24/11	87301215	15,00	59,00	147,00	112,00	36,00	65,00	16,00	5,50
KDP/EN-RA 24/12	87301225	15,00	59,00	147,00	112,00	36,00	65,00	16,00	5,50
KDP/EN-RA 24/13	87301235	15,00	59,00	147,00	112,00	36,00	65,00	16,00	5,50
KDP/EN-RA 24/14	87301245	15,00	59,00	147,00	112,00	36,00	65,00	16,00	5,50
KDP/EN-RA 24/17	87301255	15,00	59,00	147,00	112,00	36,00	65,00	16,00	5,50
KDP/EN-RA 24/17-1	87301256	15,00	59,00	147,00	112,00	36,00	65,00	16,00	5,50
KDP/EN-RA 24/22	87301265	15,00	59,00	147,00	112,00	36,00	65,00	16,00	5,50
KDP/EN-RA 24/23	87301275	15,00	59,00	147,00	112,00	36,00	65,00	16,00	5,50
KDP/EN-RA 24/29	87301285	15,00	59,00	147,00	112,00	36,00	65,00	16,00	5,50
KDP/EN-RA 24/80	87301295	15,00	59,00	147,00	112,00	36,00	65,00	16,00	5,50



Решения, соответствующие требованиям к ЭМС

Экранированный зажим типа SC-EMV / MSC-EMV



ИНФОРМАЦИЯ О ПРОДУКЦИИ

В машиностроении, производстве промышленных установок и распределительных шкафов компоненты систем управления и магистралей становятся все сложнее. Поэтому хорошая концепция ЭМС-защиты приобретает все более важное значение. Изделия компании Murrplastik для заземления экранов кабеля отвечают требованиям к низкому сопротивлению утечки при высоких частотах. Изделия Murrplastik отличаются

чрезвычайной простотой в работе.

- Сохранение контакта с экраном благодаря пружинному действию
- Высокая проводимость
- Эффективный отвод высокочастотных паразитных токов

СПЕЦИФИКАЦИЯ



Рессорная сталь, оцинкованная

Тип	№ для заказа	Для экрана Ø мм	Кол./уп. шт.
SC-EMV 1,5–3	87601002	1,5 – 3,0	25
SC-EMV 3–6	87601004	3,0 – 6,0	25
SC-EMV 6–8	87601006	6,0 – 8,0	25
SC-EMV 8–11	87601008	8,0 – 11,0	25
SC-EMV 11–16	87601010	11,0 – 16,0	25
SC-EMV 17–22	87601012	17,0 – 22,0	25
SC-EMV 23–29	87601014	23,0 – 29,0	25
SC-EMV 3–12	87601020	3,0 – 12,0	25
MSC-EMV 7–18	87601022	7,0 – 18,0	25

Экранированный зажим с оснасткой для шин типа SCF-EMV / MSCF-EMV



ИНФОРМАЦИЯ О ПРОДУКЦИИ

В машиностроении, производстве промышленных установок и распределительных шкафов компоненты систем управления и магистралей становятся все сложнее. Поэтому хорошая концепция ЭМС-защиты приобретает все более важное значение. Изделия компании Murrplastik для заземления экранов кабеля отвечают требованиям к низкому сопротивлению утечки при высоких частотах. Изделия Murrplastik отличаются чрезвычайной простотой в работе.

- Простой монтаж на 35-миллиметровую U-образную шину без использования инструментов
- Сохранение контакта с экраном благодаря пружинному действию
- Эффективный отвод высокочастотных паразитных токов

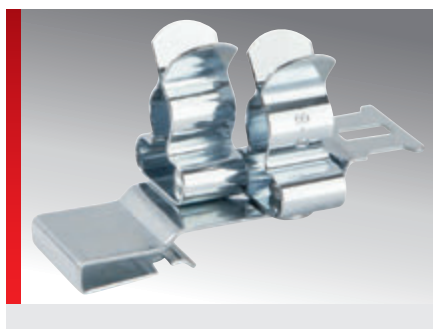
СПЕЦИФИКАЦИЯ



Рессорная сталь, оцинкованная

Тип	№ для заказа	Для экрана Ø мм	Кол./уп. шт.
SCF-EMV 1,5–3	87601052	1,5 – 3,0	10
SCF-EMV 3–6	87601054	3,0 – 6,0	10
SCF-EMV 6-8	87601056	6,0 – 8,0	10
SCF-EMV 8-11	87601058	8,0 – 11,0	10
SCF-EMV 11-16	87601060	11,0 – 16,0	10
SCF-EMV 17-22	87601062	17,0 – 22,0	10
SCF-EMV 23-29	87601064	23,0 – 29,0	10
SCF-EMV 30-37	87601066	30,0 – 37,0	10
MSCF-EMV 3–12	87601070	3,0 – 12,0	10
MSCF-EMV 7–18	87601072	7,0 – 18,0	10

Двойной зажим для шин типа DCS-EMC / DCSZ-EMV



ИНФОРМАЦИЯ О ПРОДУКЦИИ

В машиностроении, производстве промышленных установок и распределительных шкафов компоненты систем управления и магистралей становятся все сложнее. Поэтому хорошая концепция ЭМС-защиты приобретает все более важное значение. Изделия компании Murrplastik для заземления экранов кабеля отвечают требованиям к низкому сопротивлению утечки при высоких частотах. Изделия Murrplastik отличаются чрезвычайной простотой в

работе.

- Монтаж без использования инструментов на шину 10 x 3 мм
- Меньше складских позиций
- Очень компактная конструкция
- Разгрузка от натяжения с помощью кабельных стяжек (DCSZ-EMV)

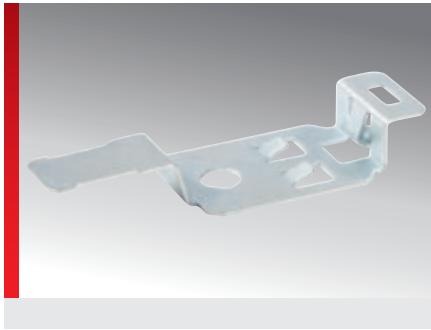
СПЕЦИФИКАЦИЯ



Рессорная сталь, оцинкованная

Тип	№ для заказа	Для экрана Ø мм	Кол./уп. шт.
DCS-EMV 1,5–3	87601034	1,5 – 3,0	10
DCS-EMV 3–6	87601036	3,0 – 6,0	10
DCS-EMV 6–8	87601038	6,0 – 8,0	10
DCSZ-EMV 1,5–3	87601035	1,5 – 3,0	10
DCSZ-EMV 3–6	87601037	3,0 – 6,0	10
DCSZ-EMV 6–8	87601039	6,0 – 8,0	10

Лапа прямого монтажа типа DF-EMV / DFZ-EMV



ИНФОРМАЦИЯ О ПРОДУКЦИИ

В машиностроении, производстве промышленных установок и распределительных шкафов компоненты систем управления и магистралей становятся все сложнее. Поэтому хорошая концепция ЭМС-защиты приобретает все более важное значение. Изделия компании Murrplastik для заземления экранов кабеля отвечают требованиям к низкому сопротивлению утечки при высоких частотах. Изделия Murrplastik отличаются чрезвычайной простотой в работе.

- Прямой монтаж с помощью винта M4, M5 или M6

- Универсальные несущие конструкции для зажимов для экранирования от электромагнитных помех SC-EMV/ MSC-EMV
- Меньшее разнообразие типов благодаря гибким возможностям крепления
- Очень компактная конструкция
- Разгрузка от натяжения с помощью кабельных стяжек (DFZ-EMV)

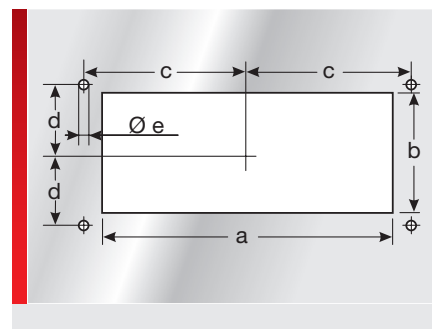
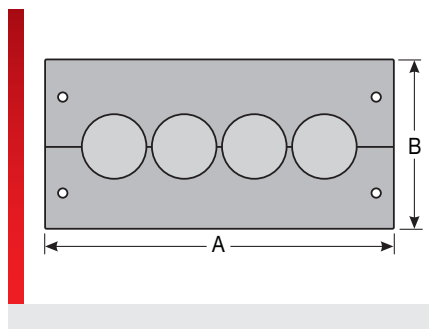
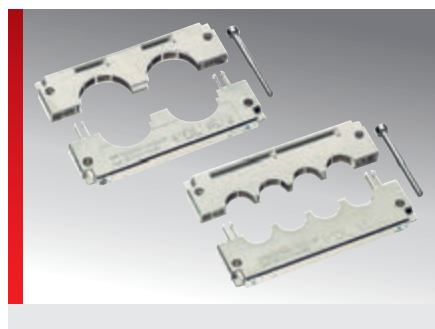
СПЕЦИФИКАЦИЯ



Рессорная сталь, оцинкованная

Тип	№ для заказа	Кол./уп. шт.
DF-EMV 4	87601082	10
DF-EMV 5	87601086	10
DFZ-EMV 4	87601080	10
DFZ-EMV 5	87601084	10
DFZ-EMV 6	87601087	10

Панель с кабельными вводами тип KDL xx/xx-EMV



ИНФОРМАЦИЯ О ПРОДУКЦИИ

Основой панели с кабельными вводами KDL/EMV является панель с кабельными вводами KDL. Ее токопроводящая поверхность обеспечивает простое отведение помех с экранов проводов на распределительный шкаф без вспомогательных средств. Помехи, связанные с электромагнитным полем, отводятся благодаря

металлизации. Панели типов KDL 16/xx-EMV подходят к отверстиям для 16-полюсных штекерных соединителей, а типов KDL 24/xx-EMV — к отверстиям для 24-полюсных штекерных соединителей производства Harting или Wieland.

СПЕЦИФИКАЦИЯ

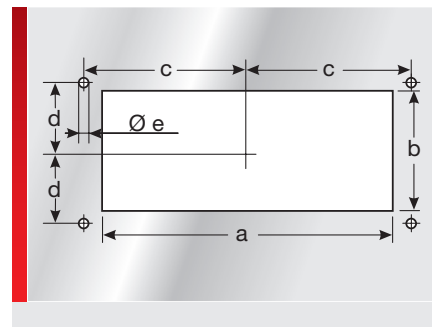
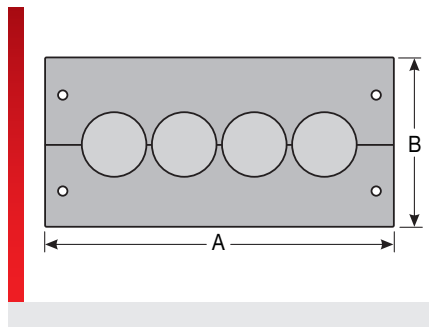
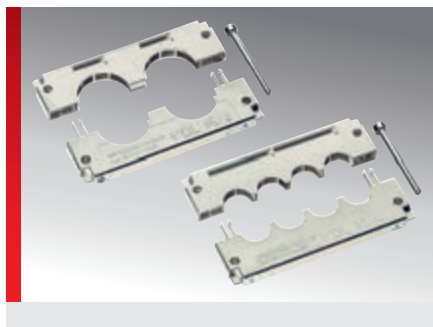
- 40 – 80 °C
- Проводящее покрытие на Полиамид 6.6
- V0

Тип	№ для заказа	Цвет	Количество Вводы Маленький/большой	Кол./уп. шт.
Для стандартного отверстия размером 16				
KDL 16/2-EMV ¹⁾	87171020	Хром	0 / 2	1
KDL 16/4-EMV ¹⁾	87171022	Хром	4 / 0	1
Для стандартного отверстия размером 24				
KDL 24/3-EMV ²⁾	87171024	Хром	1 / 2	1
KDL 24/5-EMV ²⁾	87171026	Хром	5 / 0	1
Увеличенное отверстие для 15 проводов, подготовленных к монтажу				
KDL 2/10-EMV ³⁾	87171027	Хром	10 / 0	1
KDL 3/15-EMV	87980021	Хром	15 / 0	1
¹⁾ Запасная прокладка KDL16-EMV 8717102100				
²⁾ Запасная прокладка KDL 24-EMV 8717102500				
³⁾ Запасная прокладка KDL 2/10-EMV 87980020				

Таблица размеров

Тип	№ для заказа	Монтажная высота мм	A мм	B мм	a мм	b мм	c мм	d мм	e мм
Для стандартного отверстия размером 16									
KDL 16/2-EMV ¹⁾	87171020	10,00	116,00	58,00	86,00	36,00	51,50	16,00	5,50
KDL 16/4-EMV ¹⁾	87171022	10,00	116,00	58,00	86,00	36,00	51,50	16,00	5,50
Для стандартного отверстия размером 24									
KDL 24/3-EMV ²⁾	87171024	10,00	146,00	58,00	112,00	36,00	65,00	16,00	5,50

Панель с кабельными вводами тип KDL xx/xx-EMV



Тип	№ для заказа	Монтажная высота мм	A мм	B мм	a мм	b мм	c мм	d мм	e мм
KDL 24/5-EMV ²⁾	87171026	10,00	146,00	58,00	112,00	36,00	65,00	16,00	5,50
Увеличенное отверстие для 15 проводов, подготовленных к монтажу									
KDL 2/10-EMV ³⁾	87171027	10,00	146,00	90,00	120,00	60,00	65,00	32,00	5,50
KDL 3/15-EMV	87980021	10,00	146,00	122,00	120,00	96,00	65,00	48,00	5,50

Втулка для кабельного ввода тип KDT/Z-EMV



ИНФОРМАЦИЯ О ПРОДУКЦИИ

Втулка для кабельного ввода KDT/Z-EMV — это втулка, специально рассчитанная на диаметр экрана, с токопроводящей матерчатой лентой для отвода помех на распределительный шкаф.

Натяжение проводов можно очень легко

и быстро снимать при помощи кабельного хомута.

СПЕЦИФИКАЦИЯ

- 40 – 80 °C
- С токопроводящей матерчатой лентой
Термопластичный каучук
- HB

RoHS
 GL
 Made in Germany

Тип	№ для заказа	Цвет	Для экрана Ø мм	Для ввода Маленький/большой	Количество Вводы	Кол./уп. шт.
Втулка маленькая						
KDT/Z-EMV 03	87171812	Черный	3,0 – 4,0	• / -	1	10
KDT/Z-EMV 04	87171814	Черный	4,0 – 5,0	• / -	1	10
KDT/Z-EMV 05	87171816	Черный	5,0 – 6,0	• / -	1	10
KDT/Z-EMV 06	87171818	Черный	6,0 – 7,0	• / -	1	10
KDT/Z-EMV 07	87171820	Черный	7,0 – 8,0	• / -	1	10
KDT/Z-EMV 08	87171822	Черный	8,0 – 9,0	• / -	1	10
KDT/Z-EMV 09	87171824	Черный	9,0 – 10,0	• / -	1	10
KDT/Z-EMV 10	87171826	Черный	10,0 – 11,0	• / -	1	10
KDT/Z-EMV 11	87171828	Черный	11,0 – 12,0	• / -	1	10
KDT/Z-EMV 12	87171830	Черный	12,0 – 13,0	• / -	1	10
KDT/Z-EMV 13	87171832	Черный	13,0 – 14,0	• / -	1	10
KDT/Z-EMV 14	87171834	Черный	14,0 – 15,0	• / -	1	10
KDT/Z-EMV 15	87171836	Черный	15,0 – 16,0	• / -	1	10
Втулка большая						
KDT/Z-EMV 16	87172012	Черный	16,0 – 17,0	- / •	1	10
KDT/Z-EMV 17	87172014	Черный	17,0 – 18,0	- / •	1	10
KDT/Z-EMV 18	87172016	Черный	18,0 – 19,0	- / •	1	10
KDT/Z-EMV 19	87172018	Черный	19,0 – 20,0	- / •	1	10
KDT/Z-EMV 20	87172020	Черный	20,0 – 21,0	- / •	1	10
KDT/Z-EMV 21	87172022	Черный	21,0 – 22,0	- / •	1	10
KDT/Z-EMV 22	87172024	Черный	22,0 – 23,0	- / •	1	10
KDT/Z-EMV 23	87172026	Черный	23,0 – 24,0	- / •	1	10
KDT/Z-EMV 24	87172028	Черный	24,0 – 25,0	- / •	1	10
KDT/Z-EMV 25	87172030	Черный	25,0 – 26,0	- / •	1	10
KDT/Z-EMV 26	87172032	Черный	26,0 – 27,0	- / •	1	10

Панель с кабельными вводами типа KDP/N-EMV-Modul



ИНФОРМАЦИЯ О ПРОДУКЦИИ

ЭМС-модуль KDP/N 24 предназначен для отвода помех, передаваемых по проводам и возникающих под воздействием электромагнитных полей. ЭМС-модули KDP/N 24 используются в комбинации с плитами с кабельными вводами типа KDP/xx 24. Для обеспечения оптимального экранирования ЭМС-модуль соединяется винтами с плитой с кабельными вводами KDP/xx 24. ЭМС-модуль контактирует непосредственно со стенкой внутри

корпуса, плита с кабельными вводами KDP/xx 24 на наружной стенке корпуса служит в качестве уплотнителя для защиты от загрязнений и проникновения жидкостей.

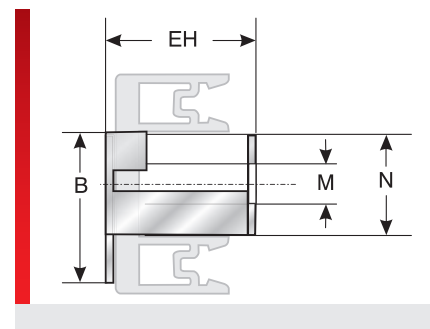
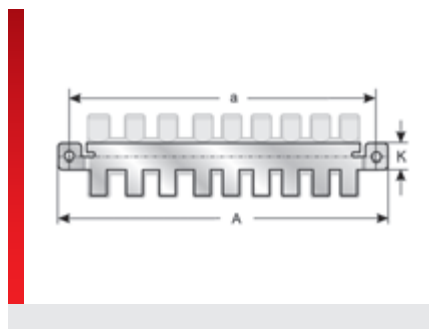
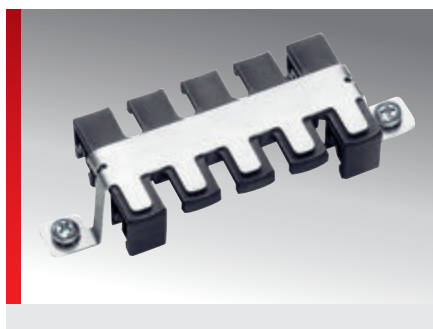
Особые преимущества ЭМС-модулей KDP/N 24:

- Контакт с экраном на 360° без повреждения кабеля

- Большая поверхность и короткий путь контакта
- Простота монтажа
- Очень компактная плоская конструкция
- Хороший обзор контактов
- Корпус из нержавеющей стали (V2A)

Тип	№ для заказа	Подходит для	Кол./уп. шт.
Модуль ЭМС KDP/N 24/11	87664010	KDP/xx 24/11	1
KDP/N 24/12 EMV-Modul	87664020	KDP/xx 24/12	1
KDP/N 24/13 EMV-Modul	87664030	KDP/xx 24/13	1
KDP/N 24/14 EMV-Modul	87664040	KDP/xx 24/14	1
KDP/N 24/17 EMV-Modul	87664050	KDP/xx 24/17	1
KDP/N 24/17-1 EMV-Modul	87664051	KDP/xx 24/17-1	1
KDP/N 24/22 EMV-Modul	87664060	KDP/xx 24/22	1
KDP/N 24/23 EMV-Modul	87664070	KDP/xx 24/23	1
KDP/N 24/29 EMV-Modul	87664080	KDP/xx 24/29	1

Планка для крепления кабелей тип KAF/K






ИНФОРМАЦИЯ О ПРОДУКЦИИ

Планка для крепления кабелей KAF/K-EMV состоит из пластмассовой опоры с надетой отводящей пластиной V2A. Быстрое и надежное крепление на U- или C-образной шине достигается при помощи встроенных зажимных лап. Через боковые накладки осуществляется контакт планки для крепления кабелей с массой.

Использование двух мест соединения обеспечивает хорошее отведение помех независимо от положения провода.

- Допуск для железнодорожного транспорта (EN 45545-2:2013)

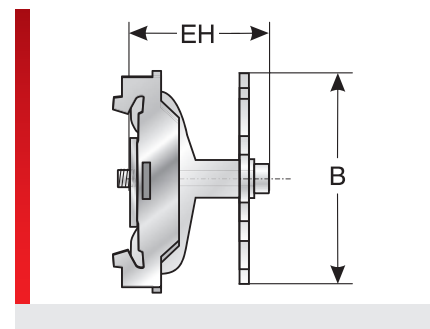
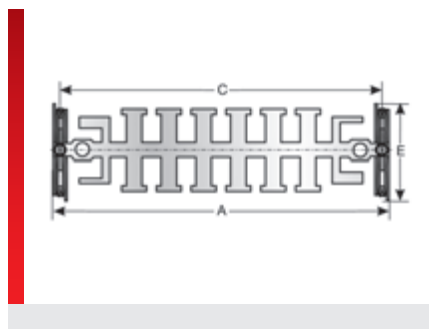
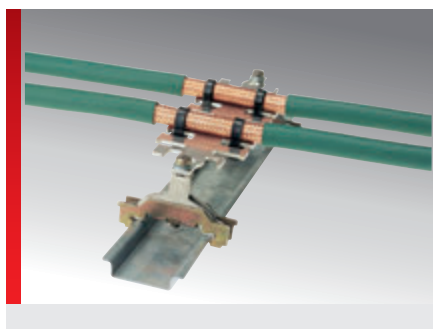
СПЕЦИФИКАЦИЯ

	-40 – 125 °C kurzzeitig 140 °C
	Рейка: Полиамид 6.6 Отводящая пластина: V2A
	V0



Тип	№ для заказа	Монтажная высота мм	A мм	B мм	c мм	d мм	Кол./уп. шт.
KAF/K-75-EMV	87201414	26,60	109,00	23,00	96,50	4,50	1
KAF/K-140-EMV	87201418	26,60	173,00	23,00	157,00	4,50	1

Планка для крепления кабелей тип KAF/EK



ИНФОРМАЦИЯ О ПРОДУКЦИИ

Планка для крепления кабелей KAF/EK-EMV состоит из листа стали V2A для прямого отведения помех на экранах проводов. Благодаря обмотке провода в зоне KAF и крепления при помощи кабельных хомутов достигается контакт с KAF. Контакт с заземлением осуществляется при помощи специальной

винтовой лапы для U-образной шины 35 мм (EN50022). Характерной особенностью KAF/EK является очень быстрый и простой монтаж.

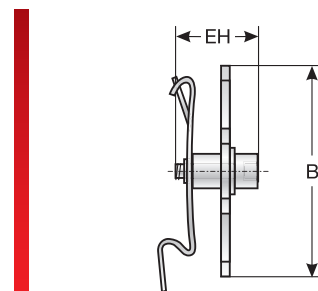
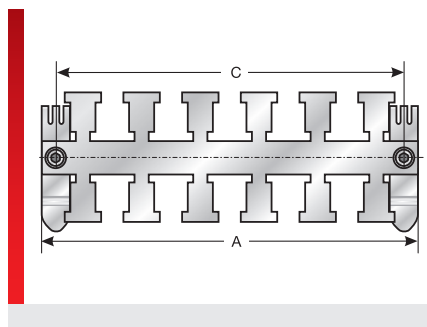
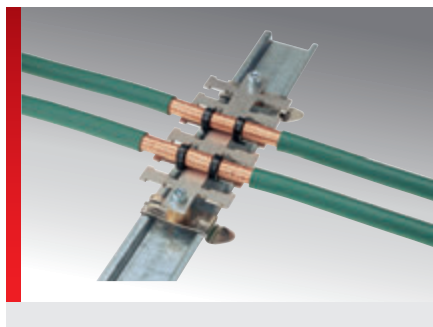
- Подходит к U-образной шине 35 мм (EN50022)

СПЕЦИФИКАЦИЯ

Рейка: V2A

Тип	№ для заказа	Монтажная высота мм	A мм	B мм	c мм	Кол./уп. шт.
KAF/EK-EMV 140	87201228	29,00	155,00	41,50	146,00	1
KAF/EK-EMV 165	87201230	29,00	179,00	41,50	169,00	1

Планка для крепления кабелей тип KAF/SF



ИНФОРМАЦИЯ О ПРОДУКЦИИ

Планка для крепления кабелей KAF/SF предназначена для отведения помех, которые могут возникать на экранах проводов. Контакт с заземлением осуществляется при помощи специальной защелкивающейся опоры для U-образной шины 35 мм (EN50022). Благодаря обмотке провода в зоне KAF/SF и зажима в KAF/SF достигается контакт с KAF/SF. Благодаря лапе с собачкой KAF/SF достигается низкоомный контакт с

заземлением. Использование двух точек контакта обеспечивает хорошее отведение помех независимо от положения провода на KAF/SF.

- Подходит к U-образной шине 35 мм (EN50022)
- Просто защелкивается

СПЕЦИФИКАЦИЯ

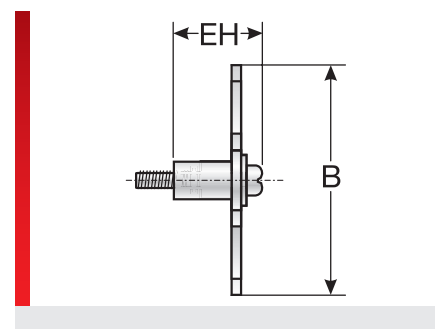
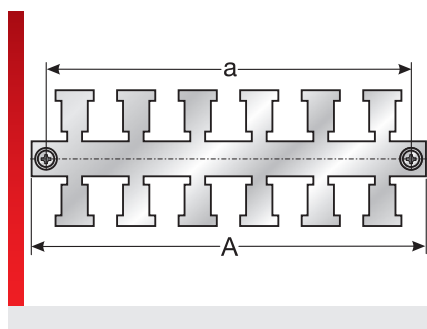
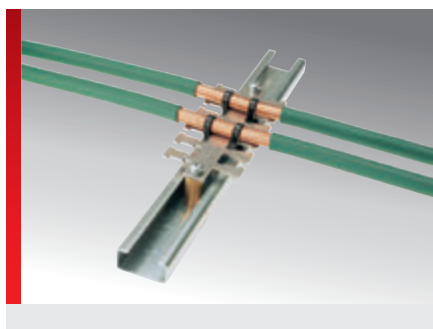


Рейка: V2A



Тип	№ для заказа	Монтажная высота мм	A мм	B мм	c мм	Кол./уп. шт.
KAF/SF-50 EMV	87201240	20,00	50,00	49,00	37,50	1
KAF/SF-83 EMV	87201242	20,00	83,00	49,00	71,00	1
KAF/SF-116 EMV	87201244	20,00	116,00	49,00	103,00	1
KAF/SF-180 EMV	87201248	20,00	185,00	49,00	171,00	1

Планка для крепления кабелей тип KAF/DC




ИНФОРМАЦИЯ О ПРОДУКЦИИ

Планка для крепления кабелей KAF/DC предназначена для отведения помех, которые могут возникать на экранах проводов. Контакт с заземлением осуществляется посредством винтовых соединений. Версия DC предназначена только для прямого монтажа на токопроводящем основании. Благодаря обмотке провода в зоне KAF и крепления при помощи кабельных

хомутов достигается контакт с KAF. Благодаря монтажу KAF непосредственно на монтажной панели достигается низкоомный контакт с массой. Использование двух точек контакта обеспечивает хорошее отведение помех независимо от положения провода на KAF.

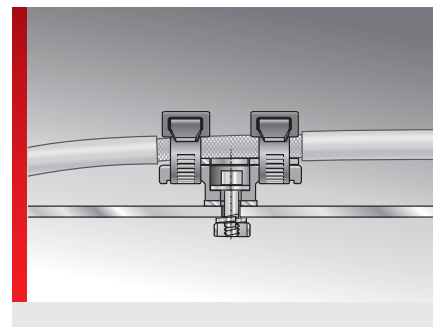
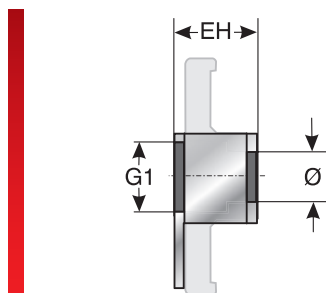
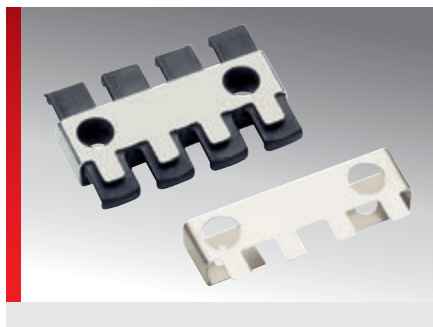
СПЕЦИФИКАЦИЯ

 Рейка: V2A
Опорная стойка: Латунь



Тип	№ для заказа	Монтажная высота мм	A мм	B мм	c мм	Кол./уп. шт.
KAF/DC-50 EMV	87201250	26,50	50,00	49,00	37,50	1
KAF/DC-83 EMV	87201252	26,50	83,00	49,00	70,00	1
KAF/DC-116 EMV	87201254	26,50	116,00	49,00	103,00	1
KAF/DC-180 EMV	87201258	26,50	180,00	49,00	170,00	1

Приспособление для снятия натяжения тип ZL xx-AB



ИНФОРМАЦИЯ О ПРОДУКЦИИ

Отводящая пластина ZL-AB в сочетании с планкой для снятия натяжения ZL предназначена для отведения помех, которые могут возникать на экране провода.

Планка для снятия натяжения ZL не входит в комплект поставки Ee

необходимо заказывать отдельно.

СПЕЦИФИКАЦИЯ



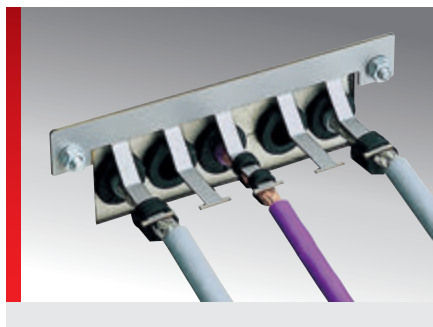
Нержавеющая сталь 1.4301



Тип	№ для заказа	Монтажная высота мм	A мм	B мм	c мм	e мм	Кол./уп. шт.
ZL 39-AB/EMV ¹⁾	87701034	12,00	41,00	25,00	19,50	6,50	1
ZL 60-AB/EMV ¹⁾	87701036	12,00	62,50	25,00	43,50	6,50	1
ZL 87-AB/EMV ¹⁾	87701040	12,00	89,00	25,00	68,00	6,50	1
ZL 140-AB/EMV ¹⁾	87701046	12,00	142,50	25,00	121,00	6,50	1

¹⁾ Для отводящей пластины требуется соответствующая пластина для разгрузки кабеля от натяжения ZL.

Отводящая пластина тип KDL/N-AB



ИНФОРМАЦИЯ О ПРОДУКЦИИ

Отводящая пластина в сочетании с панелью с кабельными вводами KDL/E предназначена для отведения помех, которые могут возникать на экранах проводов.

Отводящая пластина монтируется с внутренней стороны распределительного

шкафа непосредственно в точках крепления KDL/E.

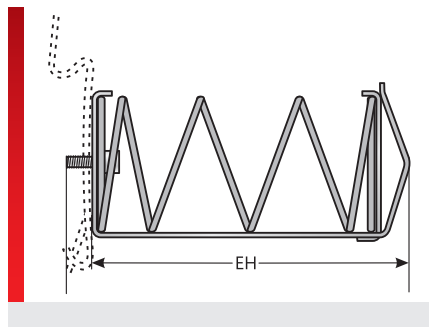
СПЕЦИФИКАЦИЯ

Нержавеющая сталь 1.4310

RoHS

Тип	№ для заказа	Количество Отводы	Подходит для	Кол./уп. шт.
KDL/N-AB 16/5-EMV OT	87252420	3	KDL/E 16/5, верхняя часть	1
KDL/N-AB 16/5-EMV UT	87252422	2	KDL/E 16/5, нижняя часть	1
KDL/N-AB 16/8-EMV	87252424	4	KDL/E 16/8, верхняя и нижняя части	1
KDL/N-AB 24/4-EMV OT	87252426	3	KDL/E 24/4, верхняя часть	1
KDL/N-AB 24/4-EMV UT	87252428	1	KDL/E 24/4, нижняя часть	1
KDL/N-AB 24/7-EMV OT	87252430	4	KDL/E 24/7, верхняя часть	1
KDL/N-AB 24/7-EMV UT	87252432	3	KDL/E 24/7, нижняя часть	1
KDL/N-AB 24/10-EMV OT	87252434	5	KDL/E 24/10, верхняя часть	1
KDL/N-AB 24/10-EMV UT	87252436	5	KDL/E 24/10, нижняя часть	1

Экранная клемма тип SK



ИНФОРМАЦИЯ О ПРОДУКЦИИ

Экранная клемма может использоваться везде, где экран отдельных проводов должен быть связан с потенциалом корпуса. SK можно монтировать при помощи винта на монтажной панели или при помощи монтажной лапы на U-образной шине 35 мм (EN 50022).

Монтажная лапа SK не входит в комплект поставки. Ее необходимо заказывать отдельно.

СПЕЦИФИКАЦИЯ



Листовая оцинкованная сталь



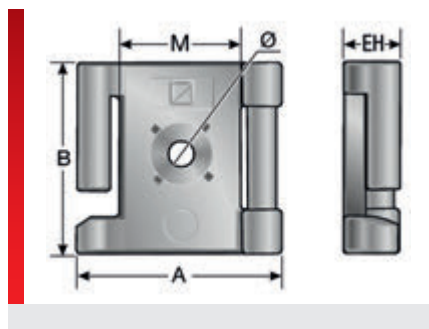
RoHS

Тип	№ для заказа	Крепление	Для экрана Ø мм	A мм	B мм	C мм	Кол./уп. шт.
SK 3 – 8	87201060	M4 x 0,7	3,0 – 8,0	18,00	13,50	26,00	10
SK 4 – 13,5	87201062	M4 x 0,7	4,0 – 13,5	20,00	20,00	32,50	10
SK 10 – 20	87201064	M4 x 0,7	10,0 – 20,0	26,00	25,00	40,00	10
SK 15 – 32	87201066	M4 x 0,7	15,0 – 32,0	32,50	33,50	64,00	10
Монтажная лапа SK	87201070			13,00	50,00		10



Приспособления для снятия натяжения / Планки для крепления кабелей

Приспособление для снятия натяжения тип ZL-fix



ИНФОРМАЦИЯ О ПРОДУКЦИИ

Приспособление для снятия натяжения ZL-fix может использоваться везде, где необходимо надежно, просто и недорого обеспечить снятие натяжения или прокладку проводов, кабелей, отдельных жил и шлангов. Приспособление для снятия натяжения ZL-fix выпускается в двух исполнениях: для винтового крепления (винт M5 не входит в комплект поставки) или для крепления на профиле с шириной 10 мм (встроена пазовая накладка).

- Не сдавливает чувствительные провода, такие как оптоволоконные кабели и пневматические шланги
- Застежку на липучке можно закрывать с любой частотой без использования инструмента
- Простота использования
- Возможность изменения монтажного положения

СПЕЦИФИКАЦИЯ

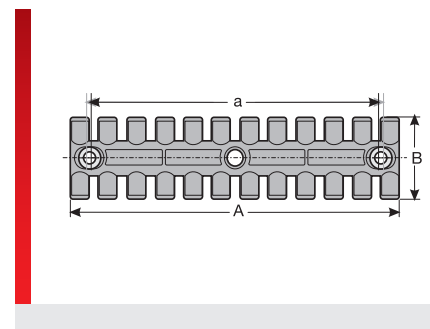
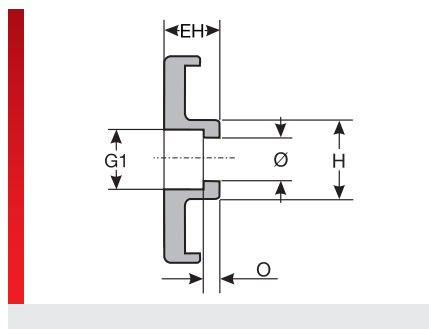
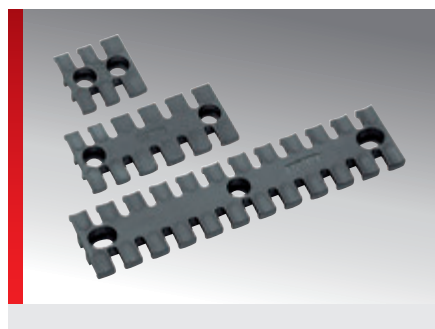
	-30 – 80 °C
	Лента: Полиамид с покрытием Основание: Полиамид 6.6

Тип	№ для заказа	Цвет	Длина ленты-липучки мм	Профильный паз Мин. — макс. мм	Кол./уп. шт.
Монтаж на профиль					
ZL-fix P-15	87705018	Черный	92,00	9,9 – 10,8	10
ZL-fix P-25	87705020	Черный	171,00	9,9 – 10,8	10
ZL-fix P8-25	87705030	Черный	170,00	7,9 – 8,8	10
ZL-fix P-35	87705022	Черный	171,00	9,9 – 10,8	10
Монтаж с помощью шурупов					
ZL-fix W-15	87705008	Черный	92,00		10
ZL-fix W-25	87705010	Черный	171,00		10
ZL-fix W-25-400	87705015	Черный	400,00		10
ZL-fix W-35	87705012	Черный	171,00		10

Таблица размеров

Тип	№ для заказа	A мм	B мм	EН мм	M мм	Ø мм
Монтаж на профиль						
ZL-fix P-15	87705018	30,00	34,00	10,70	15,00	5,00
ZL-fix P-25	87705020	37,00	34,00	10,70	25,00	5,00
ZL-fix P8-25	87705030	25,00	34,00	10,70		5,00
ZL-fix P-35	87705022	45,00	34,00	10,70	35,00	5,00
Монтаж с помощью шурупов						
ZL-fix W-15	87705008	39,00	34,00	10,70	15,00	5,00
ZL-fix W-25	87705010	37,00	34,00	10,70	25,00	5,00

Приспособление для снятия натяжения тип ZL



ИНФОРМАЦИЯ О ПРОДУКЦИИ

Приспособление для снятия натяжения ZL может использоваться везде, где необходимо надежно, просто и недорого обеспечить снятие натяжения или прокладку проводов, кабелей, отдельных жил или шлангов. Втулочный ограничитель ELB предотвращает проявления хладотекучести в местах

крепления приспособления для снятия натяжения. Для двухуровневой конструкции требуется распорная втулка DN.

- Допуск для железнодорожного транспорта (EN 45545-2:2013)

СПЕЦИФИКАЦИЯ

-40 – 125 °C
 Рейка: Полиамид 6.6
 V0

Тип	№ для заказа	Цвет	Количество Провода	Кол./уп. шт.
ZL 04	87701010	Черный	12	1
ZL 05	87701012	Черный	15	1
ZL 39	87701014	Черный	3	1
ZL 60	87701016	Черный	4	1
ZL 70	87701017	Черный	5	1
ZL 80	87701015	Черный	6	1
ZL 87/68	87701018	Черный	6	1
ZL 87/50	87701019	Черный	6	1
ZL 103	87701020	Черный	7	1
ZL 121	87701022	Черный	8	1
ZL 140	87701024	Черный	9	1
ZL 180/6	87701026	Черный	12	1
ZL 180/8	87701027	Черный	12	1

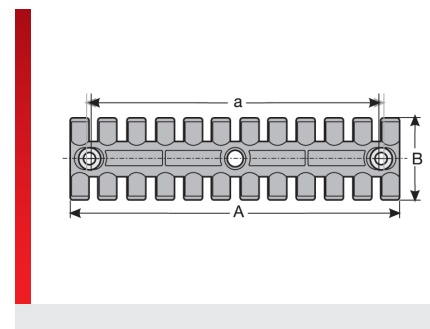
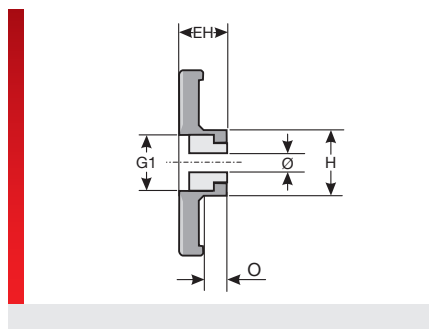
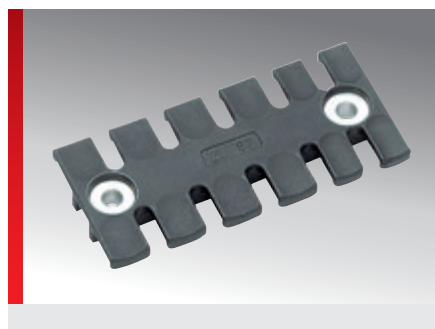
Таблица размеров

Тип	№ для заказа	A мм	a мм	B мм	EN мм	G1 мм	H мм	O мм	Ø мм
ZL 04	87701010	95,00	74,50	35,00	9,20	8,50		3,10	5,50
ZL 05	87701012	119,00	108,00	35,00	9,20	8,50		3,10	5,50
ZL 39	87701014	38,50	19,50	40,00	10,00	12,00	14,00	3,10	9,00
ZL 60	87701016	59,50	43,50	40,00	10,00	12,00	14,00	3,10	9,00
ZL 70	87701017	69,50	43,50	40,00	10,00	12,00	14,00	3,10	9,00
ZL 80	87701015	79,50	68,00	40,00	10,00	12,00	14,00	3,10	9,00
ZL 87/68	87701018	86,50	68,00	40,00	10,00	12,00	14,00	3,10	9,00
ZL 87/50	87701019	86,50	50,00	40,00	10,00	12,00	14,00	3,10	9,00
ZL 103	87701020	102,50	84,00	40,00	10,00	12,00	14,00	3,10	9,00

Приспособление для снятия натяжения тип ZL

Тип	№ для заказа	A мм	a мм	B мм	EH мм	G1 мм	H мм	O мм	Ø мм
ZL 121	87701022	121,00	102,50	40,00	10,00	12,00	14,00	3,10	9,00
ZL 140	87701024	139,50	121,00	40,00	10,00	12,00	14,00	3,10	9,00
ZL 180/6	87701026	180,00	157,00	42,00	11,50	12,00	16,00	3,10	9,00
ZL 180/8	87701027	180,00	157,00	42,00	11,50	13,40	16,00	3,10	11,00

Приспособление для снятия натяжения тип ZL-AH



ИНФОРМАЦИЯ О ПРОДУКЦИИ

Планки для снятия натяжения ZL-AH созданы на основе планки для снятия натяжения ZL. Благодаря встроенной втулке из алюминия на ZL не действуют крепежные усилия.

транспорта (EN 45545-2:2013)

- Допуск для железнодорожного

СПЕЦИФИКАЦИЯ

	-40 – 125 °C
	Рейка: Полиамид 6.6 Вставная втулка: Алюминий
	V0

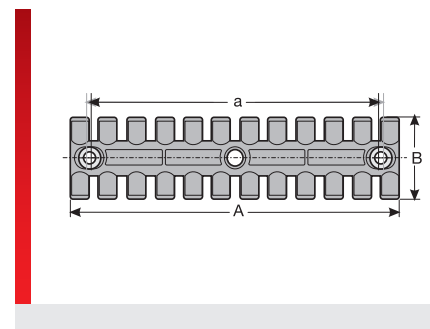
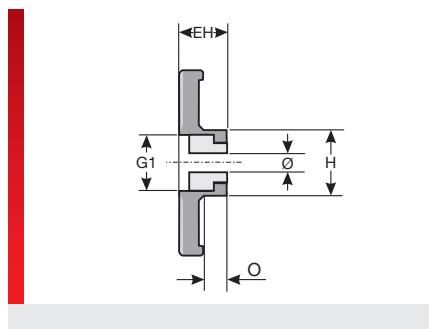
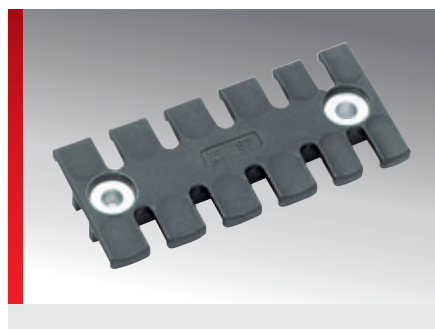


Тип	№ для заказа	Цвет	Количество Провода	Кол./уп. шт.
С алюминиевой втулкой, монтаж при помощи шурупов М5				
ZL-AH 39	87701230	Черный	3	1
ZL-AH 60	87701232	Черный	4	1
ZL-AH 87	87701234	Черный	6	1
ZL-AH 103	87701236	Черный	7	1
ZL-AH 121	87701238	Черный	8	1
ZL-AH 140	87701240	Черный	9	1
ZL-AH 180	87701242	Черный	12	1

Таблица размеров

Тип	№ для заказа	A мм	a мм	B мм	EH мм	G1 мм	H мм	O мм	Ø мм
С алюминиевой втулкой, монтаж при помощи шурупов М5									
ZL-AH 39	87701230	38,50	19,50	40,00	10,00	12,00	14,00	7,00	5,50
ZL-AH 60	87701232	59,50	43,50	40,00	10,00	12,00	14,00	7,00	5,50
ZL-AH 87	87701234	86,50	68,00	40,00	10,00	12,00	14,00	7,00	5,50
ZL-AH 103	87701236	102,50	84,00	40,00	10,00	12,00	14,00	7,00	5,50
ZL-AH 121	87701238	121,00	102,50	40,00	10,00	12,00	14,00	7,00	5,50
ZL-AH 140	87701240	139,50	121,00	40,00	10,00	12,00	14,00	7,00	5,50
ZL-AH 180	87701242	180,00	157,00	42,00	11,50	12,00	16,00	7,00	5,50

Приспособление для снятия натяжения тип ZL-MH



ИНФОРМАЦИЯ О ПРОДУКЦИИ

Планки для снятия натяжения ZL-MH созданы на основе планки для снятия натяжения ZL. Благодаря встроенной втулке из латуни на ZL не действуют крепежные усилия.

(EN 45545-2:2013)

Допуск для железнодорожного транспорта

СПЕЦИФИКАЦИЯ

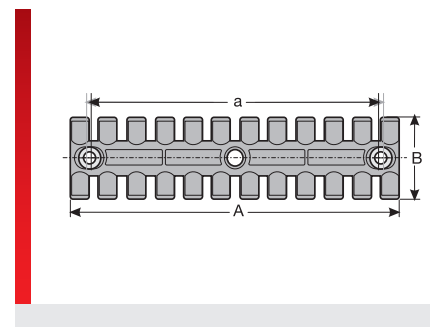
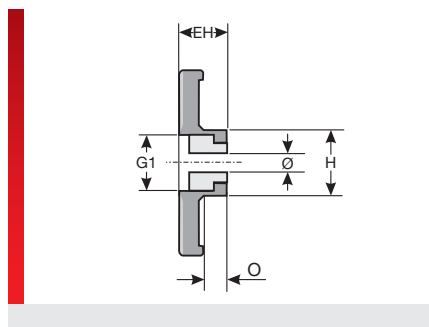
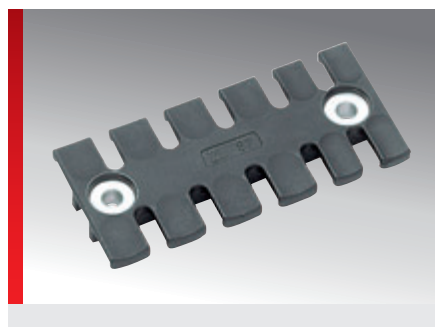
- 40 – 125 °C
- Рейка: Полиамид 6.6
Вставная втулка: Латунь
- V0

Тип	№ для заказа	Цвет	Количество Провода	Кол./уп. шт.
С латунной втулкой, монтаж с помощью шурупов М5				
ZL-MH 39	87701210	Черный	3	1
ZL-MH 60	87701212	Черный	4	1
ZL-MH 87	87701214	Черный	6	1
ZL-MH 103	87701216	Черный	7	1
ZL-MH 121	87701218	Черный	8	1
ZL-MH 140	87701220	Черный	9	1
ZL-MH 180	87701222	Черный	12	1
С латунной втулкой, монтаж с помощью шурупов М6				
ZL-MH 39/6	87701270	Черный	3	1
ZL-MH 60/6	87701272	Черный	4	1
ZL-MH 70/6	87701274	Черный	5	1
ZL-MH 87/6	87701278	Черный	6	1
ZL-MH 103/6	87701282	Черный	7	1
ZL-MH 121/6	87701284	Черный	8	1
ZL-MH 140/6	87701286	Черный	9	1
ZL-MH 180/6	87701288	Черный	12	1

Таблица размеров

Тип	№ для заказа	A мм	a мм	B мм	EH мм	G1 мм	H мм	O мм	Ø мм
С латунной втулкой, монтаж с помощью шурупов М5									
ZL-MH 39	87701210	38,50	19,50	40,00	10,00	12,00	14,00	3,90	5,50
ZL-MH 60	87701212	59,50	43,50	40,00	10,00	12,00	14,00	3,90	5,50
ZL-MH 87	87701214	86,50	68,00	40,00	10,00	12,00	14,00	3,90	5,50

Приспособление для снятия натяжения тип ZL-MH

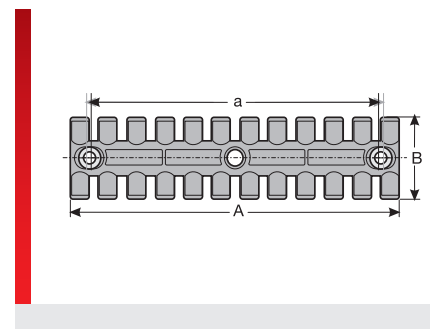
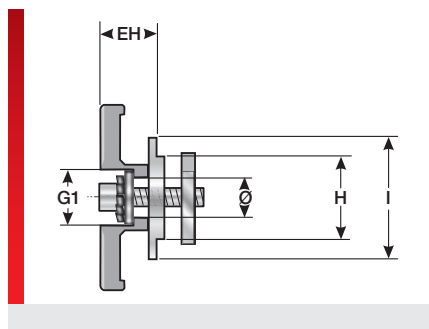


Тип	№ для заказа	A мм	a мм	B мм	EH мм	G1 мм	H мм	O мм	Ø мм
ZL-MH 103	87701216	102,50	84,00	40,00	10,00	12,00	14,00	3,90	5,50
ZL-MH 121	87701218	121,00	102,50	40,00	10,00	12,00	14,00	3,90	5,50
ZL-MH 140	87701220	139,50	121,00	40,00	10,00	12,00	14,00	3,90	5,50
ZL-MH 180	87701222	180,00	157,00	42,00	11,50	12,00	14,00	3,90	5,50

С латунной втулкой, монтаж с помощью шурупов М6

ZL-MH 39/6	87701270	38,50	19,50	40,00	10,00	12,00	14,00	3,90	6,50
ZL-MH 60/6	87701272	59,50	43,50	40,00	10,00	12,00	14,00	3,90	6,50
ZL-MH 70/6	87701274	69,50	43,50	40,00	10,00	12,00	14,00	3,90	6,50
ZL-MH 87/6	87701278	86,50	68,00	40,00	10,00	12,00	14,00	3,90	6,50
ZL-MH 103/6	87701282	102,50	84,00	40,00	10,00	12,00	14,00	3,90	6,50
ZL-MH 121/6	87701284	121,00	102,50	40,00	10,00	12,00	14,00	3,90	6,50
ZL-MH 140/6	87701286	139,50	121,00	40,00	10,00	12,00	14,00	3,90	6,50
ZL-MH 180/6	87701288	180,00	157,00	42,00	11,50	12,00	16,00	3,90	6,50

Приспособление для снятия натяжения тип ZL-AM



ИНФОРМАЦИЯ О ПРОДУКЦИИ

Планки для снятия натяжения ZL-AM созданы на основе планки для снятия натяжения ZL. Запрессованные латунные шайбы предотвращают проявления хладотекучести пластмассы при сильных, постоянных вибрациях, тем самым предотвращая самопроизвольное ослабление резьбовых соединений. Пазовые сухари и винты обеспечивают простой монтаж на С-образной шине.

- Очень быстрый монтаж

- Надлежащая прокладка проводов
- Простое и эффективное снятие натяжения при помощи кабельных стяжек
- Микрокапсульное покрытие резьбы PrecCOTE в качестве дополнительного стопора
- Допуск для железнодорожного транспорта (EN 45545-2:2013)

СПЕЦИФИКАЦИЯ

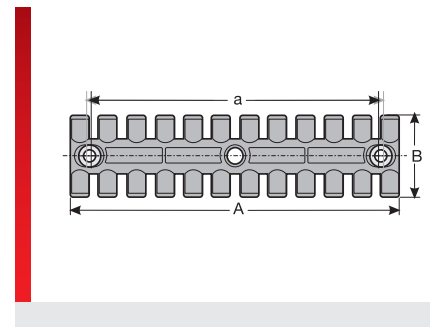
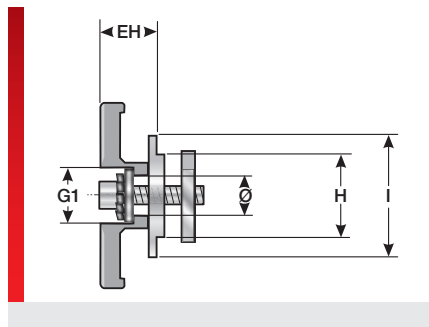
	-40 – 125 °C
	Полиамид 6.6
	V0

Тип	№ для заказа	Цвет	Количество Провода	Кол./уп. шт.
Для С-образного профиля 16 мм с прорезью				
Внутренний диаметр 22—27 мм				
Шайба из латуни				
Шуруп из высококачественной стали 1.4301 с резьбой UNC				
Пазовый сухарь из высококачественной стали 1.4301				
ZL-AM 39	87702210	Черный	3	1
ZL-AM 60	87702212	Черный	4	1
ZL-AM 87	87702214	Черный	6	1
ZL-AM 103	87702216	Черный	7	1
ZL-AM 121	87702218	Черный	8	1
ZL-AM 140	87702220	Черный	9	1
ZL-AM 180	87702222	Черный	12	1

Таблица размеров

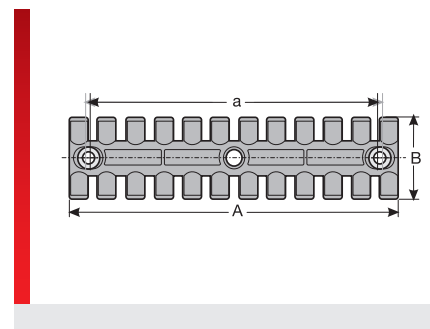
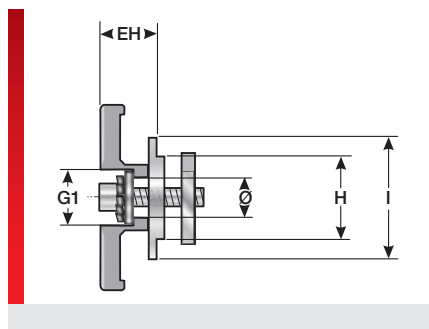
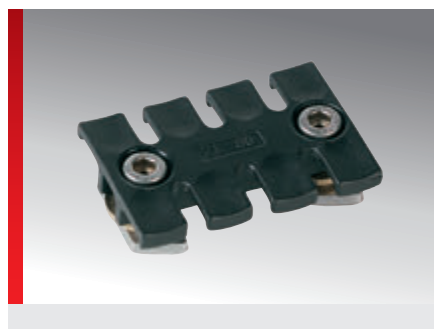
Тип	№ для заказа	A мм	a мм	B мм	EH мм	G1 мм	H мм	I мм	Ø мм
Для С-образного профиля 16 мм с прорезью									
Внутренний диаметр 22—27 мм									
Шайба из латуни									
Шуруп из высококачественной стали 1.4301 с резьбой UNC									
Пазовый сухарь из высококачественной стали 1.4301									
ZL-AM 39	87702210	38,50	19,50	40,00	12,00	12,00	16,00	26,00	5,00
ZL-AM 60	87702212	59,50	43,50	40,00	12,00	12,00	16,00	26,00	5,00
ZL-AM 87	87702214	86,50	68,00	40,00	12,00	12,00	16,00	26,00	5,00
ZL-AM 103	87702216	102,50	84,00	40,00	12,00	12,00	16,00	26,00	5,00
ZL-AM 121	87702218	121,00	102,50	40,00	12,00	12,00	16,00	26,00	5,00

Приспособление для снятия натяжения тип ZL-AM



Тип	№ для заказа	A мм	a мм	B мм	EH мм	G1 мм	H мм	l мм	Ø мм
ZL-AM 140	87702220	139,50	121,00	40,00	12,00	12,00	16,00	26,00	5,00
ZL-AM 180	87702222	180,00	157,00	42,00	13,50	12,00	16,00	26,00	5,00

Приспособление для снятия натяжения тип ZL-SW



ИНФОРМАЦИЯ О ПРОДУКЦИИ

Планки для снятия натяжения ZL-SW созданы на основе планки для снятия натяжения ZL. Запрессованные латунные шайбы предотвращают проявления хладотекучести пластмассы при сильных, постоянных вибрациях, тем самым предотвращая самопроизвольное ослабление резьбовых соединений. Пазовые сухари и винты обеспечивают простой монтаж на С-образной шине.

- Надлежащая прокладка проводов
- Простое и эффективное снятие натяжения при помощи кабельных стяжек
- Микрокапсульное покрытие резьбы PreCOTE в качестве дополнительного стопора
- Допуск для железнодорожного транспорта (EN 45545-2:2013)

СПЕЦИФИКАЦИЯ

	-40 – 125 °C
	Полиамид 6.6
	V0
	RoHS
	EU
	GL
	Made in Germany

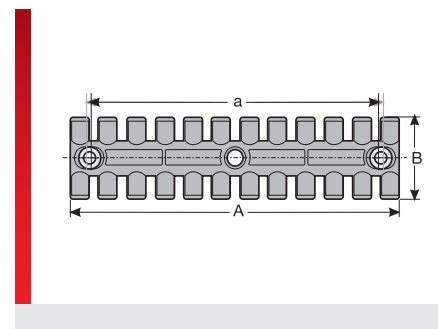
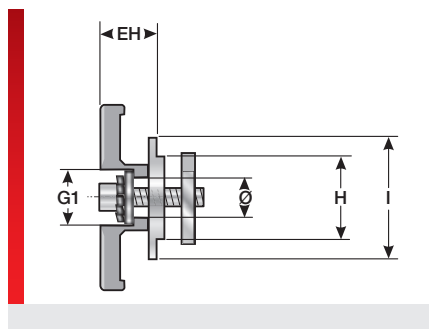
- Очень быстрый монтаж

Тип	№ для заказа	Цвет	Количество Провода	Кол./уп. шт.
Для С-образного профиля 12 мм с прорезью				
Внутренний диаметр 27 мм				
Шайба из латуни				
Шуруп из высококачественной стали 1.4301 с метрической резьбой				
Пазовый сухарь из высококачественной стали 1.4301				
ZL-SW 39	87702410	Черный	3	1
ZL-SW 60	87702412	Черный	4	1
ZL-SW 87	87702414	Черный	6	1
ZL-SW 103	87702416	Черный	7	1
ZL-SW 121	87702418	Черный	8	1
ZL-SW 140	87702420	Черный	9	1
ZL-SW 180/6	87702422	Черный	12	1

Таблица размеров

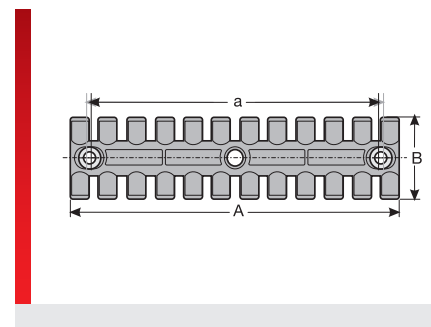
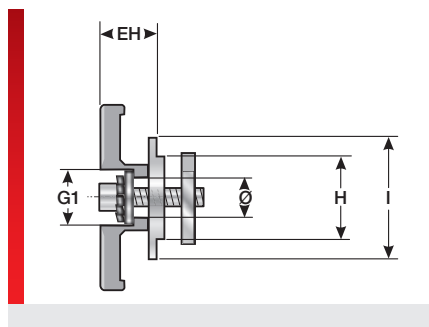
Тип	№ для заказа	A мм	a мм	B мм	EH мм	G1 мм	H мм	I мм	Ø мм
Для С-образного профиля 12 мм с прорезью									
Внутренний диаметр 27 мм									
Шайба из латуни									
Шуруп из высококачественной стали 1.4301 с метрической резьбой									
Пазовый сухарь из высококачественной стали 1.4301									
ZL-SW 39	87702410	38,50	19,50	40,00	12,00	12,00	11,60	18,00	6,20
ZL-SW 60	87702412	59,50	43,50	40,00	12,00	12,00	11,60	18,00	6,20
ZL-SW 87	87702414	86,50	68,00	40,00	12,00	12,00	11,60	18,00	6,20
ZL-SW 103	87702416	102,50	84,00	40,00	12,00	12,00	11,60	18,00	6,20
ZL-SW 121	87702418	121,00	102,50	40,00	12,00	12,00	11,60	18,00	6,20

Приспособление для снятия натяжения тип ZL-SW



Тип	№ для заказа	A мм	a мм	B мм	EH мм	G1 мм	H мм	I мм	Ø мм
ZL-SW 140	87702420	139,50	121,00	40,00	12,00	12,00	11,60	18,00	6,20
ZL-SW 180/6	87702422	180,00	157,00	42,00	13,50	12,00	11,60	18,00	6,20

Приспособление для снятия натяжения тип ZL-C



ИНФОРМАЦИЯ О ПРОДУКЦИИ

Планки для снятия натяжения ZL-C созданы на основе планки для снятия натяжения ZL. Запрессованные латунные шайбы предотвращают проявления хладотекучести пластмассы при сильных, постоянных вибрациях, тем самым предотвращая самопроизвольное ослабление резьбовых соединений. Пазовые сухари и винты обеспечивают простой монтаж на С-образной шине.

- Очень быстрый монтаж
- Надлежащая прокладка проводов
- Простое и эффективное снятие натяжения при помощи кабельных стяжек
- Допуск для железнодорожного транспорта (EN 45545-2:2013)

СПЕЦИФИКАЦИЯ

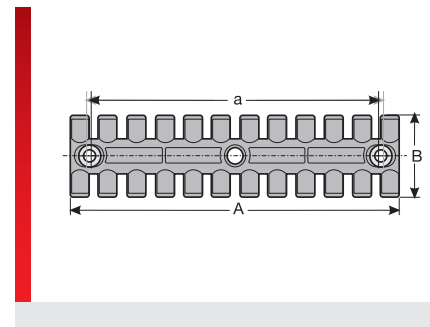
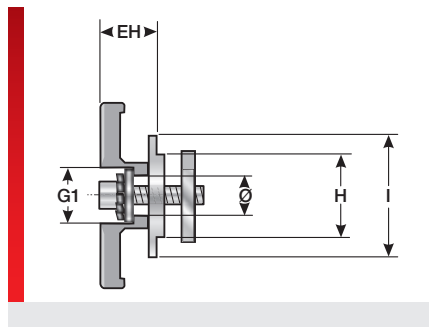
	-40 – 125 °C
	Полиамид 6.6
	V0
	RoHS
	EU
	Made in Germany

Тип	№ для заказа	Цвет	Количество Провода	Кол./уп. шт.
Для С-образного профиля 11 м				
Разрез/внутренний диаметр 21 мм				
Шайба из латуни				
Шуруп из стали с метрической резьбой				
Пазовый сухарь из стали				
ZL-C 39	87702810	Черный	3	1
ZL-C 60	87702812	Черный	4	1
ZL-C 80	87702814	Черный	6	1
ZL-C 87	87702816	Черный	6	1
ZL-C 103	87702818	Черный	7	1
ZL-C 121	87702820	Черный	8	1
ZL-C 140	87702822	Черный	9	1
ZL-C 180/6	87702824	Черный	12	1

Таблица размеров

Тип	№ для заказа	A мм	a мм	B мм	EH мм	G1 мм	H мм	I мм	Ø мм
Для С-образного профиля 11 м									
Разрез/внутренний диаметр 21 мм									
Шайба из латуни									
Шуруп из стали с метрической резьбой									
Пазовый сухарь из стали									
ZL-C 39	87702810	38,50	19,50	40,00	12,00	12,00	10,60	18,00	9,00
ZL-C 60	87702812	59,50	43,50	40,00	12,00	12,00	10,60	18,00	9,00
ZL-C 80	87702814	79,50	68,00	40,00	12,00	12,00	10,60	18,00	9,00
ZL-C 87	87702816	86,50	68,00	40,00	12,00	12,00	10,60	18,00	9,00
ZL-C 103	87702818	102,50	84,00	40,00	12,00	12,00	10,60	18,00	9,00

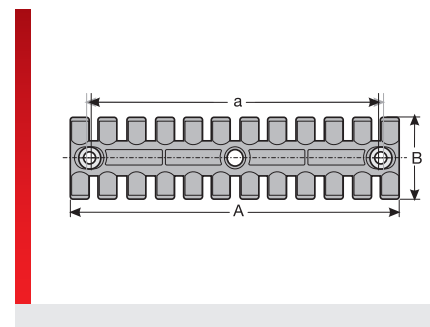
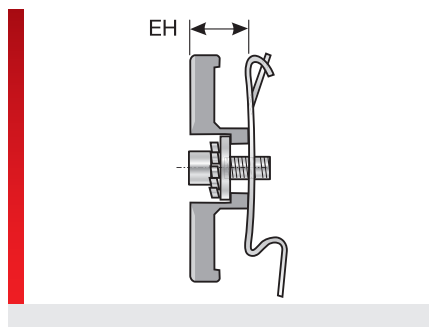
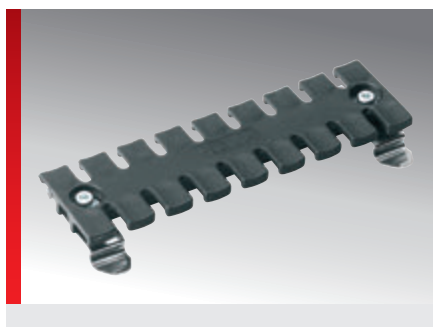
Приспособление для снятия натяжения тип ZL-C



Тип	№ для заказа	A мм	a мм	B мм	EH мм	G1 мм	H мм	l мм	Ø мм
ZL-C 121	87702820	121,00	102,50	40,00	12,00	12,00	10,60	18,00	9,00
ZL-C 140	87702822	139,50	121,00	40,00	12,00	12,00	10,60	18,00	9,00
ZL-C 180/6	87702824	180,00	157,00	42,00	13,50	12,00	10,60	18,00	9,00

Приспособления для снятия натяжения

Приспособление для снятия натяжения тип ZL-MF



ИНФОРМАЦИЯ О ПРОДУКЦИИ

Планка для снятия натяжения ZL-MF создана на основе планки для снятия натяжения ZL. Предварительно смонтированные монтажные лапы обеспечивают простой монтаж без инструмента на U-образной рейке 35 мм (EN 50022). Монтажные лапы изготовлены из оцинкованной листовой стали.

- и демонтаж без использования инструментов
- Надлежащая прокладка проводов
- Простое и эффективное снятие натяжения при помощи кабельных стяжек
- Допуск для железнодорожного транспорта (EN 45545-2:2013)

СПЕЦИФИКАЦИЯ

	-40 – 125 °C
	Полиамид 6.6
	V0

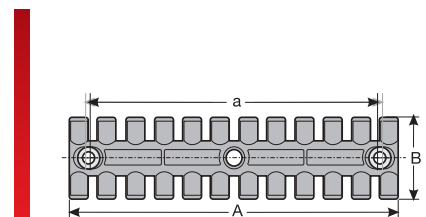
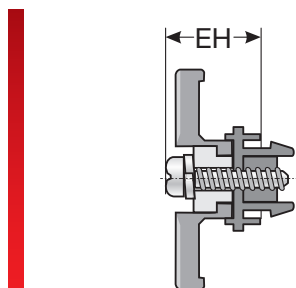
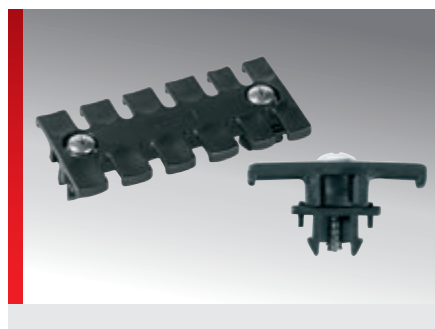
- Простой и очень быстрый монтаж

Тип	№ для заказа	Цвет	Количество Провода	Кол./уп. шт.
ZL-MF 39	87702610	Черный	3	1
ZL-MF 70	87702614	Черный	5	1
ZL-MF 140	87702622	Черный	9	1

Таблица размеров

Тип	№ для заказа	A мм	a мм	B мм	EH мм
ZL-MF 39	87702610	38,50	19,50	40,00	10,00
ZL-MF 70	87702614	69,50	43,50	40,00	10,00
ZL-MF 140	87702622	139,50	121,00	40,00	10,00

Приспособление для снятия натяжения тип ZLF



ИНФОРМАЦИЯ О ПРОДУКЦИИ

Планка для снятия натяжения ZLF создана на основе планки для снятия натяжения ZL. Используемые крепежные скобы обеспечивают простой монтаж на С-образных шинах с прорезью 10 мм и толщиной листа не более 2,0 мм. При помощи винта, предварительно смонтированного в крепежных скобах, лапа с собачкой растягивается и фиксируется.

- Очень быстрый монтаж
- Надлежащая прокладка проводов
- Простое и эффективное снятие натяжения при помощи кабельных стяжек
- Допуск для железнодорожного транспорта (EN 45545-2:2013)

СПЕЦИФИКАЦИЯ

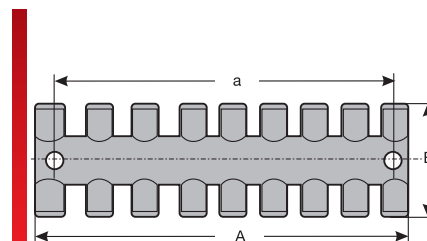
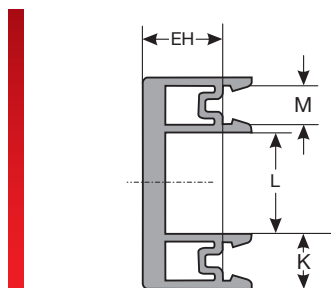
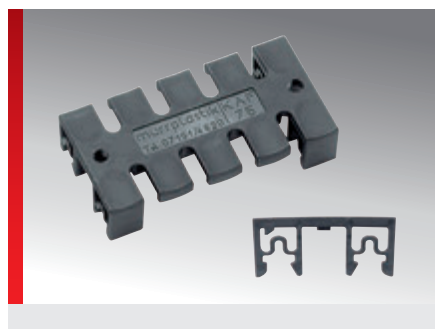
	-40 – 125 °C
	Полиамид 6.6
	V0

Тип	№ для заказа	Цвет	Количество Провода	Кол./уп. шт.
ZLF 39	87701410	Черный	3	10
ZLF 60	87701412	Черный	4	10
ZLF 87	87701414	Черный	6	10
ZLF 103	87701416	Черный	7	10
ZLF 121	87701418	Черный	8	10
ZLF 140	87701420	Черный	9	10

Таблица размеров

Тип	№ для заказа	A мм	a мм	B мм	EH мм
ZLF 39	87701410	38,50	19,50	40,00	17,00
ZLF 60	87701412	59,50	43,50	40,00	17,00
ZLF 87	87701414	86,50	68,00	40,00	17,00
ZLF 103	87701416	102,50	84,00	40,00	17,00
ZLF 121	87701418	121,00	102,50	40,00	17,00
ZLF 140	87701420	139,50	121,00	40,00	17,00

Планка для крепления кабелей тип KAF



ИНФОРМАЦИЯ О ПРОДУКЦИИ

Планка для крепления кабелей типа KAF предназначена для удержания и одновременного снятия натяжения кабелей в распределительном шкафу. Монтаж может осуществляться на стандартной U-образной шине 35 мм (EN 50022; Niedax 2934;2936) или на

C-образной шине (Niedax 2970;2971). Монтаж осуществляется посредством простого защелкивания.

- Допуск для железнодорожного транспорта (EN 45545-2:2013)

СПЕЦИФИКАЦИЯ

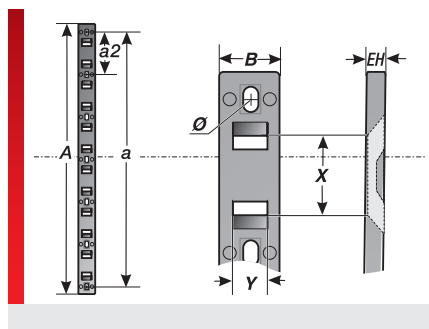
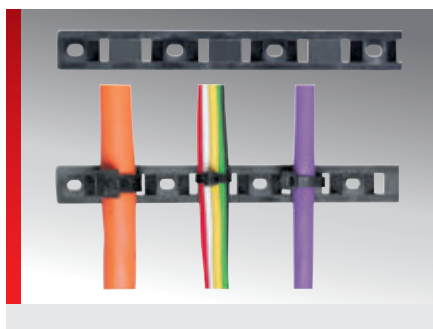
	-40 – 125 °C
	Полиамид 6.6
	V0

Тип	№ для заказа	Цвет	Количество Провода	Кол./уп. шт.
KAF 11	87201010	Черный	1	1
KAF 75	87201014	Черный	5	1
KAF 140	87201018	Черный	9	1

Таблица размеров

Тип	№ для заказа	A мм	B мм	a мм	EH мм	K мм	L мм	M мм
KAF 11	87201010	11,50	40,00		11,00	13,50	12,00	9,30
KAF 75	87201014	75,00	40,00	63,00	11,00	13,50	12,00	9,30
KAF 140	87201018	139,50	40,00	127,80	11,00	13,50	12,00	9,30

планка с кабельными хомутами тип KBL



ИНФОРМАЦИЯ О ПРОДУКЦИИ

Простое и быстрое крепление проводов. Кабельные хомуты в дальнейшем можно продеть сквозь установленную планку.

СПЕЦИФИКАЦИЯ

- 40 – 80 °C
- Полиамид PA6
- V0

RoHS
 Made in Germany

Тип	№ для заказа	Цвет	Количество Провода	Кол./уп. шт.
KBL 245 x 15	87702122	Черный	6	100
KBL 245 x 15	87702120	Черный	6	1

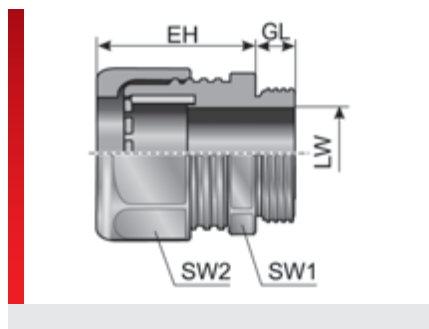
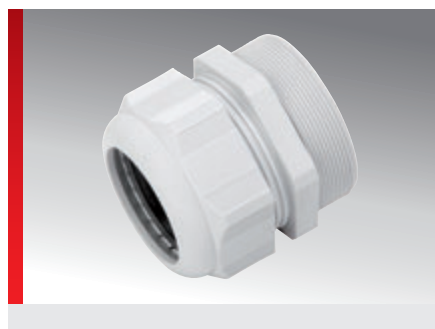
Таблица размеров

Тип	№ для заказа	A мм	B мм	a мм	a2 мм	EH мм	X мм	Y мм	Ø мм
KBL 245 x 15	87702122	245,00	15,60	231,00	38,50	5,10	24,00	8,60	4,00
KBL 245 x 15	87702120	245,00	15,60	231,00	38,50	5,10	24,00	8,60	4,00



соединение

Тип m-seal® KV (конструкция из пластмассы)



ИНФОРМАЦИЯ О ПРОДУКЦИИ

СПЕЦИФИКАЦИЯ

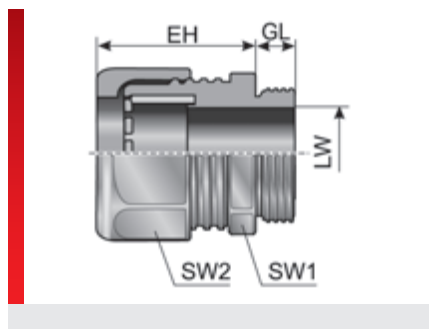
- 40 – 80 °C
kurzzeitig 150 °C
- UL94 V2
- IP 68
- Разгрузка от натяжения согласно DIN EN 50262

Тип	№ для заказа	Цвет	Соединительная резьба	EH мм	GL мм	Диапазон зажима (LW) мм	SW 1 / 2 мм	Кол./уп. шт.
Метрическая пластмассовая резьба								
m-seal KV M12x1,5	84181250	Черный	M12 x 1,5	22,00	6,00	3,0 – 6,5	15,0	100
m-seal KV M16x1,5	84181252	Черный	M16 x 1,5	25,00	8,00	4,0 – 8,0	19,0	50
m-seal KV M20x1,5	84181254	Черный	M20 x 1,5	29,00	10,00	6,0 – 12,0	24,0	50
m-seal KV M25x1,5	84181256	Черный	M25 x 1,5	33,00	8,00	11,0 – 17,0	29,0	50
m-seal KV M32x1,5	84181258	Черный	M32 x 1,5	39,00	10,00	15,0 – 21,0	36,0	25
m-seal KV M40x1,5	84181260	Черный	M40 x 1,5	44,00	10,00	19,0 – 28,0	46,0	20
m-seal KV M50x1,5	84181262	Черный	M50 x 1,5	49,00	18,00	30,0 – 38,0	60,0	10
m-seal KV M63x1,5	84181264	Черный	M63 x 1,5	49,00	18,00	34,0 – 44,0	65,0	10
Пластмассовая резьба Pg								
m-seal KV Pg 7	84181050	Черный	Pg 07	22,00	8,00	3,0 – 6,5	15,0	100
m-seal KV Pg 9	84181052	Черный	Pg 09	25,00	8,00	4,0 – 8,0	19,0	50
m-seal KV Pg 11	84181054	Черный	Pg 11	28,00	8,00	5,0 – 10,0	22,0	50
m-seal KV Pg 13,5	84181056	Черный	Pg 13,5	29,00	9,00	6,0 – 12,0	24,0	50
m-seal KV Pg 16	84181058	Черный	Pg 16	31,00	10,00	10,0 – 14,0	27,0	50
m-seal KV Pg 21	84181060	Черный	Pg 21	35,00	11,00	13,0 – 18,0	33,0	25
m-seal KV Pg 29	84181062	Черный	Pg 29	40,00	11,00	18,0 – 25,0	42,0	20
m-seal KV Pg 36	84181064	Черный	Pg 36	49,00	13,00	22,0 – 32,0	53,0	10
m-seal KV Pg 42	84181066	Черный	Pg 42	49,00	13,00	30,0 – 38,0	60,0	10
m-seal KV Pg 48	84181068	Черный	Pg 48	49,00	14,00	34,0 – 44,0	65,0	10
Метрическая пластмассовая резьба								
m-seal KV M12x1,5	84181200	Серый	M12 x 1,5	22,00	6,00	3,0 – 6,5	15,0	100

Тип m-seal® KV (конструкция из пластмассы)

Тип	№ для заказа	Цвет	Соединительная резьба	ЕН мм	GL мм	Диапазон зажима (LW) мм	SW 1 / 2 мм	Кол./уп. шт.
m-seal KV M16x1,5 4,0–8,0	84181202	Серый	M16 x 1,5	25,00	8,00	4,0 – 8,0	19,0	50
m-seal KV M20x1,5 6,0–12,0	84181204	Серый	M20 x 1,5	29,00	10,00	6,0 – 12,0	24,0	50
m-seal KV M25x1,5 11,0–17,0	84181206	Серый	M25 x 1,5	33,00	8,00	11,0 – 17,0	29,0	50
m-seal KV M32x1,5 15,0–21,0	84181208	Серый	M32 x 1,5	39,00	10,00	15,0 – 21,0	36,0	25
m-seal KV M40x1,5 19,0–28,0	84181210	Серый	M40 x 1,5	44,00	10,00	19,0 – 28,0	46,0	20
m-seal KV M50x1,5 30,0–38,0	84181212	Серый	M50 x 1,5	49,00	18,00	30,0 – 38,0	60,0	10
m-seal KV M63x1,5 34,0–44,0	84181214	Серый	M63 x 1,5	49,00	18,00	34,0 – 44,0	65,0	10
Пластмассовая резьба Pg								
m-seal KV Pg 7 3,0–6,5	84181000	Серый	Pg 07	22,00	8,00	3,0 – 6,5	15,0	100
m-seal KV Pg 9 4,0–8,0	84181002	Серый	Pg 09	25,00	8,00	4,0 – 8,0	19,0	50
m-seal KV Pg 11 5,0–10,0	84181004	Серый	Pg 11	28,00	8,00	5,0 – 10,0	22,0	50
m-seal KV Pg 13,5 6,0–12,0	84181006	Серый	Pg 13,5	29,00	9,00	6,0 – 12,0	24,0	50
m-seal KV Pg 16 10,0–14,0	84181008	Серый	Pg 16	31,00	10,00	10,0 – 14,0	27,0	50
m-seal KV Pg 21 13,0–18,0	84181010	Серый	Pg 21	35,00	11,00	13,0 – 18,0	33,0	25
m-seal KV Pg 29 18,0–25,0	84181012	Серый	Pg 29	40,00	11,00	18,0 – 25,0	42,0	20
m-seal KV Pg 36 22,0–32,0	84181014	Серый	Pg 36	49,00	13,00	22,0 – 32,0	53,0	10
m-seal KV Pg 42 30,0–38,0	84181016	Серый	Pg 42	49,00	13,00	30,0 – 38,0	60,0	10
m-seal KV Pg 48 34,0–44,0	84181018	Серый	Pg 48	49,00	14,00	34,0 – 44,0	65,0	10

Тип m-seal® MV (конструкция из металла)



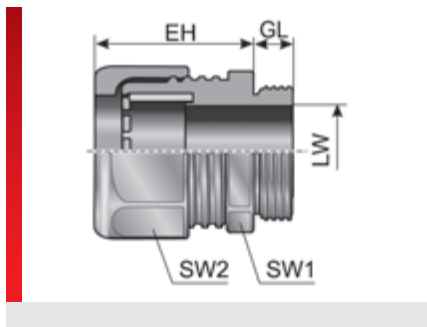
ИНФОРМАЦИЯ О ПРОДУКЦИИ

СПЕЦИФИКАЦИЯ

- 40 – 100 °C
-
- UL94 V2
- IP 68
- Разгрузка от натяжения согласно DIN EN 50262

Тип	№ для заказа	Соединительная резьба	EH мм	GL мм	Диапазон зажима (LW) мм	SW 1 / 2 мм	Кол./уп. шт.
Метрическая металлическая резьба							
m-seal MV M12x1,5 3,0–6,5	84201600	M12 x 1,5	21,50	6,00	3,0 – 6,5	14,0	50
m-seal MV M16x1,5 5,0–10,0	84201602	M16 x 1,5	25,30	7,00	5,0 – 10,0	20,0	50
m-seal MV M20x1,5 6,0–12,0	84201604	M20 x 1,5	25,40	8,00	6,0 – 12,0	22,0	50
m-seal MV M25x1,5 11,0–17,0	84201606	M25 x 1,5	31,00	8,00	11,0 – 17,0	27,0	25
m-seal MV M32x1,5 15,0–21,0	84201608	M32 x 1,5	33,50	8,00	15,0 – 21,0	34,0	20
m-seal MV M40x1,5 19,0–28,0	84201610	M40 x 1,5	42,00	9,00	19,0 – 28,0	43,0	10
m-seal MV M50x1,5 27,0–38,0	84201612	M50 x 1,5	50,00	9,00	27,0 – 38,0	58,0	5
m-seal MV M63x1,5 34,0–44,0	84201614	M63 x 1,5	52,30	14,00	34,0 – 44,0	64,0 / 68,0	5
Металлическая резьба типа Pg							
m-seal MV Pg 7 3,0–6,5	84201000	Pg 07	21,80	6,00	3,0 – 6,5	14,0	50
m-seal MV Pg 9 4,0–8,0	84201002	Pg 09	22,60	6,00	4,0 – 8,0	17,0	50
m-seal MV Pg 11 5,0–11,0	84201004	Pg 11	25,30	6,00	5,0 – 11,0	20,0	50
m-seal MV Pg 13,5 6,0–12,0	84201006	Pg 13,5	24,10	6,50	6,0 – 12,0	22,0	50
m-seal MV Pg 16 10,0–14,0	84201008	Pg 16	27,50	6,50	10,0 – 14,0	24,0	25
m-seal MV Pg 21 13,0–18,0	84201010	Pg 21	31,20	7,20	13,0 – 18,0	30,0	20
m-seal MV Pg 29 18,0–25,0	84201012	Pg 29	39,30	8,00	18,0 – 25,0	40,0	10
m-seal MV Pg 36 22,0–32,0	84201014	Pg 36	47,20	9,00	22,0 – 32,0	50,0	5
m-seal MV Pg 42 30,0–38,0	84201016	Pg 42	47,70	12,00	30,0 – 38,0	58,0	5
m-seal MV Pg 48 34,0–44,0	84201018	Pg 48	52,00	14,00	34,0 – 44,0	64,0	5
Метрическая металлическая резьба, длинная							
m-seal MV M12x1,5-L 3,0–6,5	84201400	M12 x 1,5	21,50	12,00	3,0 – 6,5	14,0	50

Тип m-seal® EMC



ИНФОРМАЦИЯ О ПРОДУКЦИИ

СПЕЦИФИКАЦИЯ

- 30 – 100 °C
kurzzeitig 180 °C
-
- UL94 V2
- IP 68
- Разгрузка от натяжения согласно DIN EN 50262

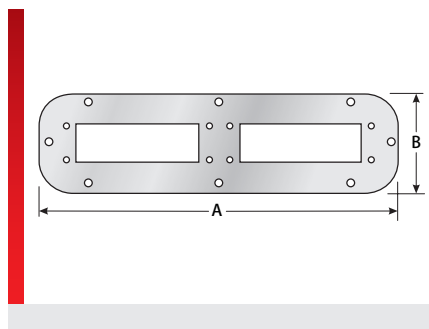
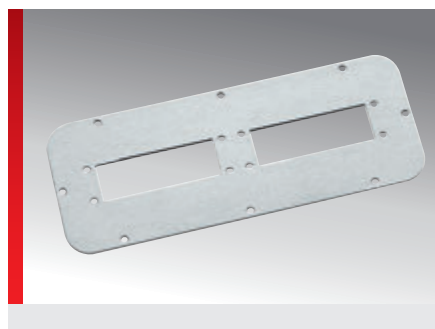
Фитинг для кабеля

Тип	№ для заказа	Соединительная резьба	EH мм	GL мм	Диапазон зажима (LW) мм	SW 1 / 2 мм	Кол./уп. шт.
Метрическая металлическая резьба / конструкция EMV							
m-seal EMC M12x1,5 3,0–6,5	84201800	M12 x 1,5	28,00	6,00	3,0 – 6,5	14,0	50
m-seal EMC M16x1,5 5,0–10,0	84201802	M16 x 1,5	34,00	6,00	5,0 – 10,0	20,0	50
m-seal EMC M20x1,5 6,0–12,0	84201804	M20 x 1,5	38,00	6,00	7,5 – 14,0	24,0	50
m-seal EMC M25x1,5 10,0–18,0	84201806	M25 x 1,5	42,00	8,00	10,0 – 18,0	30,0	25
m-seal EMC M32x1,5 16,0–25,0	84201808	M32 x 1,5	50,00	9,00	16,0 – 25,0	40,0	10
m-seal EMC M40x1,5 22,0–32,0	84201810	M40 x 1,5	57,00	9,00	22,0 – 32,0	50,0	5
m-seal EMC M50x1,5 30,0–38,0	84201812	M50 x 1,5	68,00	9,00	30,0 – 38,0	58,0	5
m-seal EMC M63x1,5 34,0–44,0	84201814	M63 x 1,5	69,00	14,00	34,0 – 44,0	64,0 / 68,0	5



Принадлежности

Переходная панель Rittal



ИНФОРМАЦИЯ О ПРОДУКЦИИ

Переходные панели могут монтироваться непосредственно в готовые отверстия корпусов Rittal. Они предназначены для монтажа различных систем кабельных вводов Murrplastik. Неиспользуемые места в переходной панели можно закрывать с помощью панелей-заглушек.

СПЕЦИФИКАЦИЯ

Нержавеющая сталь V2A (1.4301)
 V4A (1.4571)
 Сталь (1.1203)

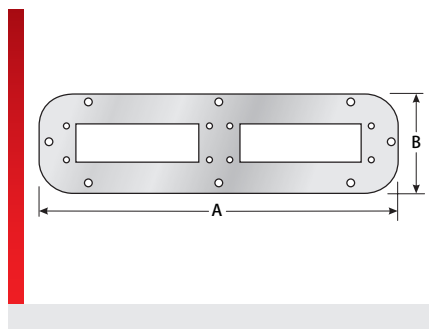
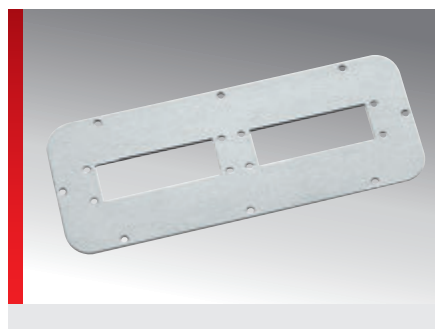
RoHS

Тип	№ для заказа	Цвет	Точки крепления	Rittal Вырез	Толщина листовой стали мм	A мм	B мм	Кол./уп. шт.
AP/RI-TS/3x50	87663208	Отшлифованный	3,0 / M50	TS8	2,00	338,00	168,00	1
AP/RI-TS/5x50	87663206	Отшлифованный	5,0 / M50	TS8	2,00	338,00	168,00	1
BP RI-TS/338x168	87663210	Отшлифованный		TS8	2,00	338,00	168,00	1
24-полюсный, с отверстием								
KDP AP/RI-TS/3	87663202	Отшлифованный	3,0 / 24-полюсный	TS8	2,00	338,00	168,00	1
KDP AP/RI-TS/4	87663204	Отшлифованный	4,0 / 24-полюсный	TS8	2,00	338,00	168,00	1
KDP 24/AP/RI-KL/1	87663073	Отшлифованный	1,0 / 24-полюсный	2	2,00	221,00	90,00	1
KDP 24/AP/RI-BG/2	87663074	Отшлифованный	2,0 / 24-полюсный	BG 1558.510	2,00	355,00	92,00	1
KDP 24/AP/RI-AE/2	87663072	Отшлифованный	2,0 / 24-полюсный	3	2,00	330,00	90,00	1
KDP 24/AP/RI-BG/3+4	87663075	Отшлифованный	3,0 / 2,0 / 2,0 / 24-полюсный / M20 / M25	BG 1559.510	2,00	555,00	92,00	1
KDP 24/AP/RI-AE/4 ¹⁾	87663070	Отшлифованный	4,0 / 24-полюсный	4	2,00	339,00	149,00	1
KDP 24/AP/RI-AE/6+2 ¹⁾	87663071	Отшлифованный	6,0 / 2,0 / 24-полюсный / M32	5	2,00	534,00	149,00	1
С интегрированной резьбой M5								
KDP AP/RI-TS/3-M5	87663212	Отшлифованный	3,0 / 24-полюсный	TS8	2,00	338,00	168,00	1
KDP AP/RI-TS/4-M5	87663214	Отшлифованный	4,0 / 24-полюсный	TS8	2,00	338,00	168,00	1
Для KDP из металла								
KDP AP 149/100/2 V4A	87663080	Отшлифованный	2,0 / KDP 100/xx	4	2,50	339,00	149,00	1
KDP AP 149/100/3 V4A	87663082	Отшлифованный	3,0 / KDP 100/xx	5	2,50	534,00	149,00	1
KDP AP 149/105/3 St ²⁾	87663084	RAL 7035	3,0 / KDP 105/xx	5	2,50	534,00	149,00	1

¹⁾ Панель кабельных вводов KDL/E 24/xx монтируется в отверстия со смещением, поэтому установка KDL/E 24/xx друг над другом невозможна. Возможные способы установки панели кабельных вводов KDL/E 24/xx указана на схеме размещения.

²⁾ Материал сталь (1.1203)

Переходная панель Sarel



ИНФОРМАЦИЯ О ПРОДУКЦИИ

Переходные панели могут монтироваться непосредственно в стандартные отверстия шкафов Sarel. Они предназначены для монтажа различных систем кабельных вводов Murrplastik. Неиспользуемые места в переходной панели можно закрывать с помощью панелей-заглушек.

Для заземления переходной панели предназначен плоский штекер L6,3. Переходная панель без прокладки. Прокладка имеется в принадлежностях к шкафу.

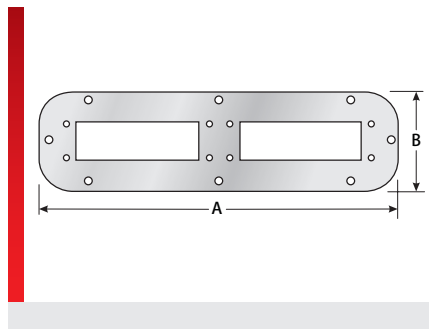
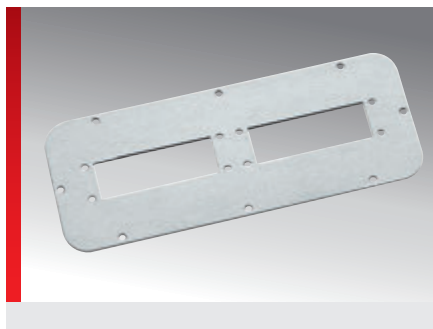
СПЕЦИФИКАЦИЯ

Нержавеющая сталь 1.4301 (V2A)

RoHS

Тип	№ для заказа	Цвет	Точки крепления	Sarel Вырез	Толщина листовой стали мм	A мм	B мм	Кол./уп. шт.
24-полюсный, с отверстием								
KDP 24/AP/SA/2+0	87663102	Отшлифованный	2,0 / 24-полюсный	515 X 4	2,00	345,00	130,00	1
KDP 24/AP/SA/2+4	87663112	Отшлифованный	2,0 / 4,0 / 24-полюсный / M32	515 X 5	2,00	445,00	130,00	1
KDP 24/AP/SA/3+2	87663108	Отшлифованный	3,0 / 2,0 / 24-полюсный / M32	515 X 6	2,00	545,00	130,00	1
KDP 24/AP/SA/5+4	87663100	Отшлифованный	5,0 / 2,0 / 2,0 / 24-полюсный / M25 / M50	515 X 7	2,00	495,00	220,00	1
Для KDP из металла								
KDP AP/SA/130/100/2	87663130	Отшлифованный	2,0 / KDP 100/xx	515 X 4	2,50	345,00	130,00	1
KDP AP/SA/130/100/2+4	87663128	Отшлифованный	2,0 / 4,0 / KDP 100/xx / M32	515 X 5	2,50	445,00	130,00	1
KDP AP/SA/130/100/3+2	87663126	Отшлифованный	2,0 / 3,0 / KDP 100/xx / M32	515 X 6	2,50	545,00	130,00	1
Для KDP/R								
KDP/R AP/SA-1	87663106	Отшлифованный	6,0 / M63	515 X 6	2,00	545,00	130,00	1
KDP/R AP/SA-2	87663110	Отшлифованный	5,0 / M63	515 X 5	2,00	445,00	130,00	1
KDP/R AP/SA-3	87663114	Отшлифованный	3,0 / M63	515 X 4	2,00	345,00	130,00	1
KDP/R AP/SA-4	87663104	Отшлифованный	2,0 / 2,0 / M32 / M63	515 X 3	2,00	245,00	130,00	1

Переходная панель Lohmeier



ИНФОРМАЦИЯ О ПРОДУКЦИИ

Переходные панели могут монтироваться непосредственно в готовые отверстия корпусов Lohmeier. Они предназначены для монтажа различных систем кабельных вводов Murrplastik. Неиспользуемые места в переходной панели можно закрывать с помощью панелей-заглушек.

Для заземления переходной панели предназначен плоский штекер L6,3. Переходная панель поставляется с прокладкой.

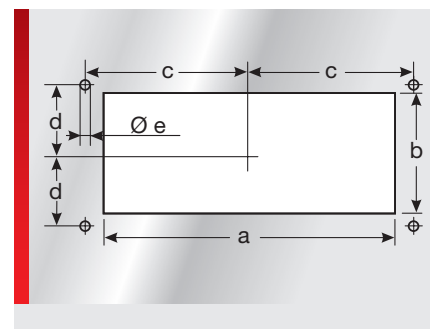
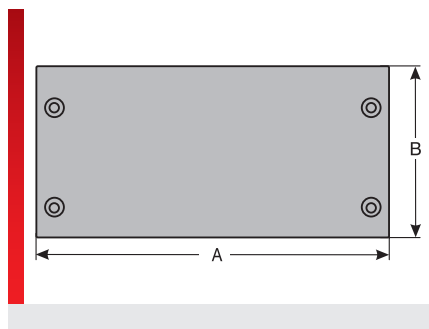
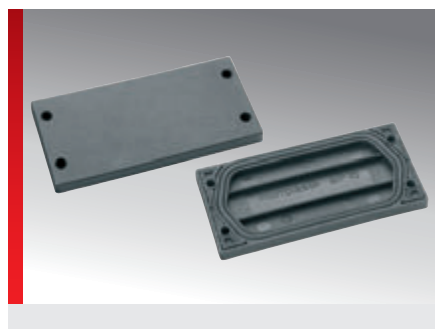
СПЕЦИФИКАЦИЯ

Нержавеющая сталь 1.4301 (V2A)

RoHS

Тип	№ для заказа	Цвет	Точки крепления	Lohmeier Вырез	Толщина листовой стали мм	A мм	B мм	Кол./уп. шт.
24-полюсный, с отверстием								
KDP 24/AP/LO-BG/1	87663078	Отшлифованный	1,0 / 24-полюсный	F200 тип BG	2,00	194,00	92,00	1
KDP 24/AP/LO-BG/2	87663077	Отшлифованный	2,0 / 24-полюсный	F300 тип BG	2,00	294,00	92,00	1

Панель-заглушка (конструкция из пластмассы)



ИНФОРМАЦИЯ О ПРОДУКЦИИ

Панели-заглушки служат для закрытия отверстий для 16- или 24-полюсных штекерных соединителей.

- Встроенная прокладка
- ВР/Н предназначены для крепления с помощью защелок или винтов

- ВР/Н крепится с помощью защелки

СПЕЦИФИКАЦИЯ

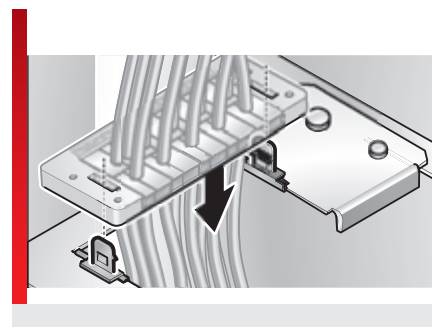
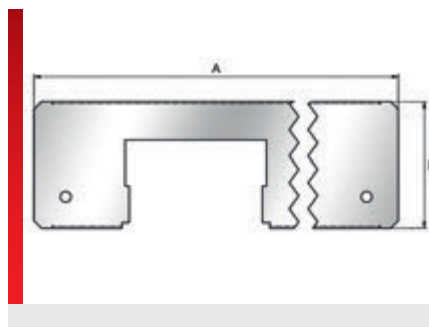
	-40 – 125 °C
	ВР, ВР/Н: Полиамид 6.6 ВР/Н: ТРЕ
	ВР, ВР/Н: V0 ВР/Н: HB
	ВР: IP 54 ВР/Н: IP 65 ВР/Н: IP 42

Тип	№ для заказа	Цвет	Кол./уп. шт.
Усиленная конструкция			
ВР 16	87171620	Черный	10
ВР 24	87171622	Черный	10
Высокая конструкция, фиксируется при толщине листовой стали 1,5—2,0 мм			
ВР/Н 24	87171624	Черный	1
Подвижная конструкция			
ВР/Н 24	87171626	Черный	1

Таблица размеров

Тип	№ для заказа	Монтажная высота мм	A мм	B мм	a мм	b мм	c мм	d мм	e мм
Усиленная конструкция									
ВР 16	87171620	8,00	116,00	58,00	86,00	36,00	51,50	16,00	5,50
ВР 24	87171622	8,00	146,00	58,00	112,00	36,00	65,00	16,00	5,50
Высокая конструкция, фиксируется при толщине листовой стали 1,5—2,0 мм									
ВР/Н 24	87171624	15,50	146,00	58,00	112,00	36,00	65,00	16,00	5,50
Подвижная конструкция									
ВР/Н 24	87171626	4,50	146,00	48,00	112,00	36,00	65,00	16,00	5,50

Листовой поддон распределительного шкафа Тип SBB



ИНФОРМАЦИЯ О ПРОДУКЦИИ

Листовой поддон распределительного шкафа может использоваться в распределительных шкафах фирмы Rittal (тип CM и TS8). Можно установить до 5 кабельных вводов.

В комплект поставки листового поддона распределительного шкафа входят заглушки типа VP 24 или VP/N 24. Они необходимы для закрывания листового поддона.

Неиспользуемые отверстия можно

закрывать при помощи панели-заглушки VP/N 24.

- Степень защиты IP 54 в случае надлежащего монтажа в виде системы (распределительный шкаф + листовый поддон)
- Возможность дальнейшего монтажа в собранном виде
- Точки заземления (M6 и M8) есть с двух сторон

СПЕЦИФИКАЦИЯ

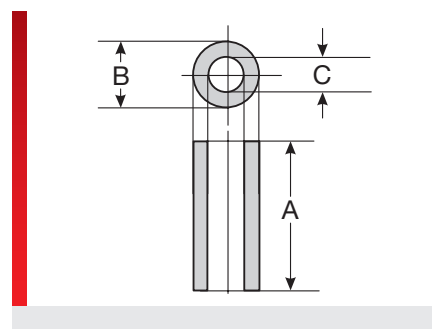
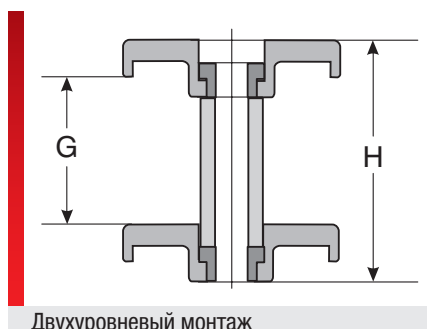
	-40 – 125 °C
	Листовой поддон: Листовая оцинкованная сталь Заглушка: Полиамид 6.6
	V0
	При надлежащем монтаже IP 54
	Made in Germany

Тип	№ для заказа	Для ширины распределительного шкафа мм	Количество Точки крепления	Толщина листовой стали мм	A мм	B мм	Кол./уп. шт.
С резьбой M5							
SBB-M5 420-2000 ¹⁾	87821012	1000,00	2 x 24-полюсный	1,50	424,00	100,00	1
SBB-M5 460-2000	87821022	600,00	2 x 24-полюсный	1,50	464,00	100,00	1
SBB-M5 520-3000 ¹⁾	87821032	1200,00		1,50	524,00	100,00	1
SBB-M5 660-3000	87821042	800,00		1,50	664,00	100,00	1
Со сквозным отверстием							
SBB 420-2000 ¹⁾	87821010	1000,00	2 x KDL/E 24 BPH	1,50	424,00	100,00	1
SBB 460-2000	87821020	600,00	2 x KDL/E 24 BPH	1,50	464,00	100,00	1
SBB 520-3000 ¹⁾	87821030	1200,00	3 x KDL/E 24 BPH	1,50	524,00	100,00	1
SBB 660-3000	87821040	800,00	3 x KDL/E 24 BPH	1,50	664,00	100,00	1
SBB 860-5000 ²⁾	87821050	1000,00	5 x KDL/E 24 BPH	1,50	864,00	100,00	1
Запасная часть: заглушка							
VP24	87821090						5
Подходит для KDL/E 24							
VP/N 24	87821092						5
Подходит для KDP, KDL/C и KDL/D 24							

¹⁾ Ширина шкафа (со средней распоркой)

²⁾ Ширина шкафа (без средней распорки)

Distanzhülse Typ DH



ИНФОРМАЦИЯ О ПРОДУКЦИИ

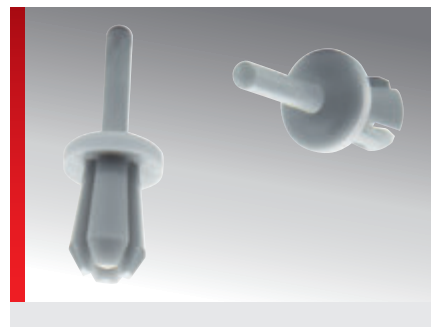
Распорная втулка DH требуется для укладки планки для снятия натяжения ZL в штабель. Это позволяет укладывать провода в штабель, экономя тем самым место.

СПЕЦИФИКАЦИЯ



Тип	№ для заказа	A мм	B мм	C мм	G мм	H мм	Кол./уп. шт.
Для ZL 04 и ZL 05							
DH 30/8	87701054	30,00	8,50	5,20	26,00	44,00	1
Для ZL39—180/8							
DH 32/6	87701052	32,00	12,00	6,30	28,00	46,00	1
DH 32/8: Типичный материал ¹⁾	87701062	32,00	13,00	8,30	28,00	46,00	1
¹⁾ Только для ZL 180/8							

Тип BN (крепежная заклепка)



ИНФОРМАЦИЯ О ПРОДУКЦИИ

Пластмассовые насечные заклепки для быстрого крепления компонентов, например кабельных каналов. Монтажный инструмент BNW оптимально согласован с крепежными заклепками. Только при помощи данного инструмента можно полностью использовать

рационализаторский эффект заклепок для крепления BN.

СПЕЦИФИКАЦИЯ

- 60 – 80 °C
- Гостален
- RoHS
- Made in Germany

Тип	№ для заказа	Цвет	Отверстие мм	Длина стержня мм	Толщина крепления Мин. мм	Толщина крепления Макс. мм	Длина мм	Кол./уп. шт.
BN 1	87621410	Серый	3,00	9,00	3,00	7,50	130,00	500
BN 2	87621412	Серый	4,50	10,00	3,00	8,00	130,00	500
BN 3	87621414	Серый	6,50	15,00	4,50	10,00	130,00	1000

Тип КВ/КВМ (кабельные хомуты)



ИНФОРМАЦИЯ О ПРОДУКЦИИ






Кабельные стяжки — проверенные средства для экономичного связывания и крепления проводов, кабельных жгутов, труб, шлангов и других компонентов. Кабельные стяжки черного цвета рассчитаны на использование на открытом воздухе.

Кабельная стяжка ККВ 28 оснащена специальным затвором и рассчитана, в

частности, на экстремальные нагрузки.

Металлическая кабельная стяжки КВМ в идеале используется в решениях EMV. При этом возникают большие контактные поверхности для отвода поверхностных токов.

СПЕЦИФИКАЦИЯ

-  КВ Полиамид 6.6
-  КВМ Нержавеющая сталь 1.4301
-  Только тип КВ черного цвета V2
-  Только тип ККВ V2
-  Кабельные стяжки черного цвета устойчивы к ультрафиолетовому излучению

Тип	№ для заказа	Цвет	Длина мм	Ширина мм	Диапазон связывания мм	Предел прочности при растяжении Макс.	Кол./уп. шт.
Кабельные стяжки из пластмассы							
КВ 15 ¹⁾	87661251	Черный	75,00	2,20	15,00	60	1000
КВ 20 ¹⁾	87661252	Черный	98,00	2,50	20,00	60	1000
КВ 22 ¹⁾	87661254	Черный	120,00	2,50	30,00	80	1000
КВ 25 ¹⁾	87661256	Черный	140,00	3,60	33,00	130	1000
КВ 30 ¹⁾	87661260	Черный	160,00	4,50	38,00	180	1000
КВ 45 ¹⁾	87661262	Черный	178,00	4,80	45,00	220	1000
КВ 50 ¹⁾	87661264	Черный	200,00	2,90	50,00	80	1000
КВ 55 ¹⁾	87661266	Черный	200,00	4,80	50,00	220	1000
КВ 75 ¹⁾	87661268	Черный	290,00	4,80	75,00	220	100
КВ 100 ¹⁾	87661270	Черный	360,00	4,80	100,00	220	100
КВ 110 ¹⁾	87661272	Черный	370,00	7,80	105,00	540	100
Кабельная стяжка для кабелей питания со специальным затвором							
ККВ 28 ²⁾	87661258	Черный	180,00	8,00	40,00	360	100
Кабельные стяжки из пластмассы							
КВ 15 ¹⁾	87661210	Натурального цвета	75,00	2,20	15,00	60	1000
КВ 20 ¹⁾	87661214	Натурального цвета	98,00	2,50	20,00	60	1000
КВ 22 ¹⁾	87661218	Натурального цвета	130,00	2,50	30,00	80	1000
КВ 25 ¹⁾	87661222	Натурального цвета	140,00	3,60	33,00	130	1000
КВ 30 ¹⁾	87661226	Натурального цвета	160,00	4,50	38,00	180	1000
КВ 45 ¹⁾	87661230	Натурального цвета	178,00	4,80	45,00	220	1000
КВ 50 ¹⁾	87661234	Натурального цвета	200,00	2,90	50,00	80	1000
КВ 55 ¹⁾	87661238	Натурального цвета	200,00	4,80	50,00	220	1000
КВ 75 ¹⁾	87661242	Натурального цвета	290,00	4,80	75,00	220	100

Тип КВ/КВМ (кабельные хомуты)

Тип	№ для заказа	Цвет	Длина мм	Ширина мм	Диапазон связывания мм	Предел прочности при растяжении Макс.	Кол./уп. шт.
КВ 100 ¹⁾	87661246	Натурального цвета	360,00	4,80	100,00	220	100
КВ 110 ¹⁾	87661248	Натурального цвета	370,00	7,80	105,00	540	100
Кабельные стяжки из металла							
КВМ ³⁾	87661014		200,00	4,30	50,00	445	100

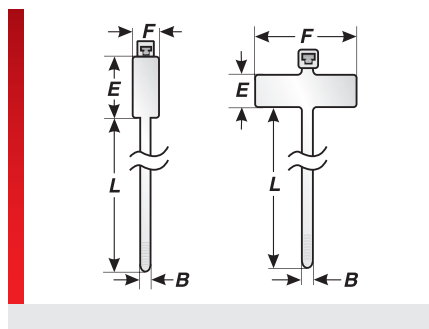
Размеры могут отличаться по производственно-техническим причинам.

¹⁾ Рекомендованный инструмент для монтажа для любой ширины ККВW до 6 мм шириной КВW 1К.

²⁾ Рекомендованный инструмент для монтажа ККВW

³⁾ Рекомендованный инструмент для монтажа КВW/M

Тип BF (кабельные хомуты)



ИНФОРМАЦИЯ О ПРОДУКЦИИ

Кабельные стяжки с полем для маркировки.

Маркировка с помощью чернильного пишущего устройства или водостойкого «вечного» карандаша.

BF20 (рис. справа)

Поле для маркировки вдоль провода.

BF45 (рис. слева)

Поле для маркировки поперек провода.

СПЕЦИФИКАЦИЯ

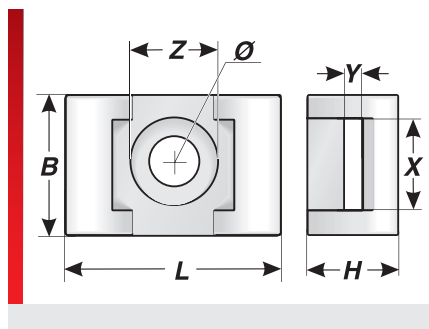
-25 – 85 °C

Полиамид

RoHS

Тип	№ для заказа	Цвет	B мм	E мм	F мм	L мм	Диапазон связывания мм	Предел прочности при растяжении Макс.	Кол./уп. шт.
BF 20	87681010	Белый	2,50	8,00	25,00	86,00	19,00	80	100
BF 45	87681012	Натурального цвета	4,70	28,00	13,00	157,00	45,00	222	100

Тип SH (крепление с помощью шурупов)



ИНФОРМАЦИЯ О ПРОДУКЦИИ

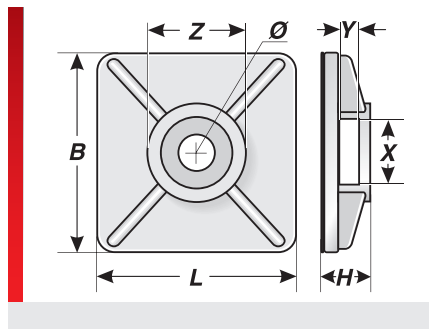
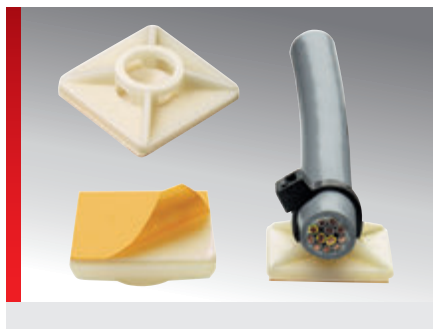
Крепление с помощью шурупов SH предназначено для экономичного крепления отдельных проводов. Оно может крепиться с помощью шурупов или заклепок на любых поверхностях.

СПЕЦИФИКАЦИЯ

	-40 – 85 °C
	Полиамид
	RoHS

Тип	№ для заказа	Цвет	L мм	B мм	H мм	X мм	Y мм	Z мм	Ø мм	Кол./уп. шт.
SH 1	87681210	Белый	15,00	10,00	7,00	5,00	2,00	7,00	3,70	100
SH 2	87681212	Белый	22,50	15,00	11,00	9,20	2,80	10,00	5,00	100

Тип КН (крепление с помощью шурупов и на клейкой основе)



ИНФОРМАЦИЯ О ПРОДУКЦИИ

Пластмассовое крепление на клейкой основе. Для повышения крепежной силы возможно дополнительное винтовое крепление. При обработке самоклеящихся планок поверхность должна быть ровной и не содержать пыли и жира. Загрязненные поверхности следует очищать при помощи

подходящего очищающего средства.

СПЕЦИФИКАЦИЯ

-40 – 85 °C

Полиамид

RoHS

Тип	№ для заказа	Цвет	L мм	B мм	H мм	X мм	Y мм	Z мм	Ø мм	Кол./уп. шт.
КН 1	87681220	Белый	19,00	19,00	6,00	4,00	1,80	7,70	4,30	100
КН 2	87681222	Белый	27,00	27,00	7,50	6,00	2,30	9,70	4,70	100

Заглушка типа VST



ИНФОРМАЦИЯ О ПРОДУКЦИИ

Заглушки типа VST вставляются в неиспользуемые кабельные втулки (KDT/ZE, KDT/X, и т. п.) и мультивкладыши для резьбовых кабельных соединений. Они надежно закрывают неиспользуемые вводы.

СПЕЦИФИКАЦИЯ

	-40 – 100 °C
	Полиамид

Тип	№ для заказа	Цвет	Ø мм	Кол./уп. шт.
VST 2 мм	87822010	Красный	2,00	50
VST 3 мм	87822012	Красный	3,00	50
VST 4 мм	87822014	Красный	4,00	50
VST 5 мм	87822016	Красный	5,00	50
VST 6 мм	87822018	Красный	6,00	50
VST 7 мм	87822020	Красный	7,00	50
VST 8 мм	87822022	Красный	8,00	50

Принадлежности



Инструмент

Тип KBW / KKBW (инструмент для кабельных стяжек для кабельных стяжек из пластмассы)



KKBW



KBW 1K

ИНФОРМАЦИЯ О ПРОДУКЦИИ

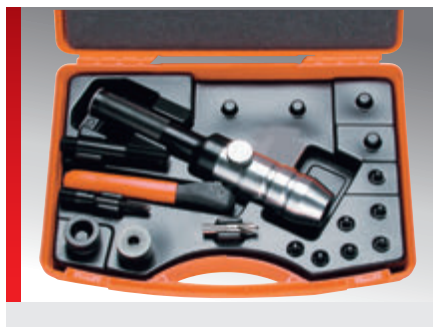
Инструмент для монтажа пластмассовых кабельных стяжек KBW и KKBW.

отрезным приспособлением.

- KBW 1K с регулируемым отрезным автоматом, пластмассовым корпусом, отрезной автомат из металла
- Цельнометаллический KKBW с ручным

Тип	№ для заказа	Длина приблизительно мм	Кол./уп. шт.
Для пластмассовых кабельных стяжек			
KBW 1K	87661012	170,00	1
С регулируемым автоматическим отрезным приспособлением			
Подходит для кабельных хомутов шириной до 6 мм			
для пластмассовых кабельных стяжек тип KKB			
KKBW	87669094	190,00	1
С ручным отрезным приспособлением			
Инструмент для монтажа пластмассовых кабельных стяжек KKB 28/KB 110.			
Подходит также для пластмассовых кабельных хомутов шириной до 8 мм			

Гидравлический ручной штамповочный пресс тип SW-HG



ИНФОРМАЦИЯ О ПРОДУКЦИИ

Практичный ручной штамповочный пресс без дополнительного шланга или цилиндра, идеально подходит для мастерской и монтажа.

- Гидравлический штамповочный пресс из высокопрочного алюминия

- Защита от перегрузок при помощи клапана ограничения давления
- Эргономичная ручка, автоматически отжимается назад

СПЕЦИФИКАЦИЯ



Тип	№ для заказа	Вес кг/шт.	Усилие штамповки кН	Рабочее давление бар	Кол./уп. шт.
Компактный гидравлический перфоратор, прямой					
Гидравлический ручной штамповочный пресс SW-HG	87801010	2.94	75,00	650,00	1

включает:

- 1 шт. компактный гидравлический ручной штамповочный пресс
- 1 шт. натяжной болт, версия А
- 1 шт. натяжной болт, версия С
- 1 шт. комплект распорной втулки (3 компонента)
- 1 шт. черновое сверло 11,0 мм
- 1 шт. переносной футляра

Производительность круглого дыропробивного штампа:

- 2,0 мм листовая сталь (St37) макс. Ø 84 мм
- 3,0 мм листовая сталь (St37) макс. Ø 64 мм
- 2,0 мм листовая нержавеющая сталь (V2A) макс. Ø 84 мм

Производительность прямоугольного дыропробивного штампа:

- 2,0 мм листовая сталь (St37) макс. 36 x 112 мм

Запасные части см. в главе «Запасные части для штамповочных инструментов»

Гидравлический ручной штамповочный пресс тип SW-HW



ИНФОРМАЦИЯ О ПРОДУКЦИИ

Практичный ручной штамповочный пресс без дополнительного шланга или цилиндра, идеально подходит для мастерской и монтажа.

- Гидравлический штамповочный пресс из высокопрочного алюминия

- Защита от перегрузок при помощи клапана ограничения давления
- Эргономичная ручка, автоматически отжимается назад
- Для удобства работы угловая головка отклоняется на 360°.

СПЕЦИФИКАЦИЯ



Тип	№ для заказа	Вес кг/шт.	Усилие штамповки кН	Рабочее давление бар	Кол./уп. шт.
Компактный гидравлический перфоратор с поворачивающейся головкой					
SW-HW гидравлический ручной штамп для угловой гибки	87801012	3.3	75,00	650,00	1

включает:

- 1 шт. компактный гидравлический ручной штамповочный пресс
- 1 шт. натяжной болт, версия А
- 1 шт. натяжной болт, версия С
- 1 шт. комплект распорной втулки (3 компонента)
- 1 шт. черновое сверло 11,0 мм
- 1 шт. переносной футляр

Производительность круглого дыропробивного штампа:

- 2,0 мм листовая сталь (St37) макс. Ø 84 мм
- 3,0 мм листовая сталь (St37) макс. Ø 64 мм
- 2,0 мм листовая нержавеющая сталь (V2A) макс. Ø 84 мм

Производительность прямоугольного дыропробивного штампа:

- 2,0 мм листовая сталь (St37) макс. 36 x 112 мм

Запасные части см. в главе «Запасные части для штамповочных инструментов»

Гидравлический штамповочный пресс с ножным насосом типа SW-HF



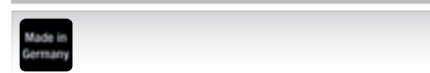
ИНФОРМАЦИЯ О ПРОДУКЦИИ

Практичный гидравлический штамповочный пресс с ножным насосом, идеально подходит для эксплуатации в мастерской.

Ножной насос освобождает обе руки для точного позиционирования и штамповки отверстий в распределительном шкафу. Основание насоса вытянуто в длину. Это обеспечивает устойчивую работу без риска опрокидывания.

- Защита от перегрузок при помощи встроенного предохранительного клапана насоса
- Более высокая мощность штамповки по сравнению с ручным прессом
- Для крупных штамповочных инструментов

СПЕЦИФИКАЦИЯ



Тип	№ для заказа	Вес кг/шт.	Усилие штамповки кН	Рабочее давление бар	Кол./уп. шт.
Гидравлический штамповочный пресс с ножным насосом					
SW-HF гидравлический штамповочный пресс с ножным насосом	87801014	13.92	100,00	700,00	1
включает:					
1 шт. гидравлический цилиндр с быстроразъемной муфтой					
1 шт. гидравлический шланг 2,8 м					
1 шт. натяжной болт, версия А					
1 шт. натяжной болт, версия С					
1 шт. комплект распорной втулки (5 компонента)					
1 шт. черновое сверло 11,0 мм					
1 шт. переносной футляр из листовой стали					
Производительность круглого дыропробивного штампа:					
2,0 мм листовая сталь (St37) макс. Ø 150 мм					
3,0 мм листовая сталь (St37) макс. Ø 100 мм					
2,0 мм листовая нержавеющая сталь (V2A) макс. Ø 100 мм					
Производительность штампа:					
2,0 мм листовая сталь (St37) макс. 138 x 138 мм					
2,0 мм листовая нержавеющая сталь (V2A) макс. 92 x 92 мм					
Запасные части см. в главе «Запасные части для штамповочных инструментов»					

Штамповочные инструменты типа SW-WR (квадратный)



ИНФОРМАЦИЯ О ПРОДУКЦИИ

Отдельные штамповочные инструменты для создания прямоугольных или квадратных отверстий. Эти пробивные штампы поставляются в пластмассовом переносном футляре. Идеально подходят также для использования в монтаже. Соответствующий натяжной болт

входит в комплект поставки. В процессе штамповки точки крепления для болтов можно разметить кернером.

СПЕЦИФИКАЦИЯ

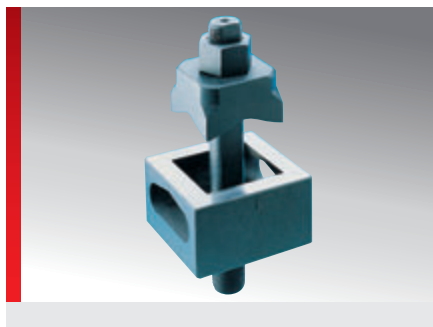


Тип	№ для заказа	Штамповка мм	Вырез для	Подходит для Гидравлический штамповочный пресс SW-HG (HW) / SW-HF	Кол./уп. шт.
пробивной штамп (прямоугольное отверстие) для листовой стали с режущей кромкой					
SW-WR 17,0x19,0 ¹⁾	87801330	17,0 x 19,0		• / •	1
SW-WR 21,8x25,8 ¹⁾	87801332	21,8 x 25,8		• / •	1
SW-WR 22,0x30,0 ¹⁾	87801334	22,0 x 30,0		• / •	1
SW-WR 22,0x42,0 ¹⁾	87801336	22,0 x 42,0		• / •	1
SW-WR 23,0x57,0 ¹⁾	87801339	23,0 x 57,0		• / •	1
SW-WR 25,0x50,0 ¹⁾	87801340	25,0 x 50,0		• / •	1
SW-WR 36,0x52,0 ¹⁾	87801350	36,0 x 52,0	Тяжелый штекерный соединитель, 6-полюсный	• / •	1
SW-WR 36,0x46,0 ¹⁾	87801358	36,0 x 46,0	KDL/C & KDL/D 6	• / •	1
SW-WR 36,0x65,0 ¹⁾	87801352	36,0 x 65,0		• / •	1
SW-WR 45,0x92,0 ¹⁾	87801342	45,0 x 92,0		• / •	1
SW-WR 46,0x112,0 ¹⁾	87801356	46,0 x 112,0		- / •	1
SW-WR 46,0x86,0 ¹⁾	87801354	46,0 x 86,0		• / •	1
SW-WR 46,0x92,0 ¹⁾	87801344	46,0 x 92,0		• / •	1
SW-WR 68,0x138,0 ²⁾	87801346	68,0 x 138,0		- / •	1
SW-WR 82,0x132,0 ²⁾	87801382	82,0 x 132,0		- / •	1
SW-WR 86,0x36,0 ¹⁾	87801292	86,0 x 36,0		• / •	1
SW-WR 91,0x36,0 ¹⁾	87801294	91,0 x 36,0		• / •	1
SW-WR 112,0x36,0 ¹⁾	87801290	112,0 x 36,0		• / •	1

¹⁾ подходит для листовой стали ≤ 2 мм

²⁾ подходит для листовой стали ≤ 3 мм

Штамповочный инструмент тип SW-WQ



ИНФОРМАЦИЯ О ПРОДУКЦИИ

Отдельные штамповочные инструменты для создания прямоугольных или квадратных отверстий. Эти пробивные штампы поставляются в пластмассовом переносном футляре. Идеально подходят также для использования в монтаже. Соответствующий натяжной болт

входит в комплект поставки. В процессе штамповки точки крепления для болтов можно разметить кернером.

СПЕЦИФИКАЦИЯ



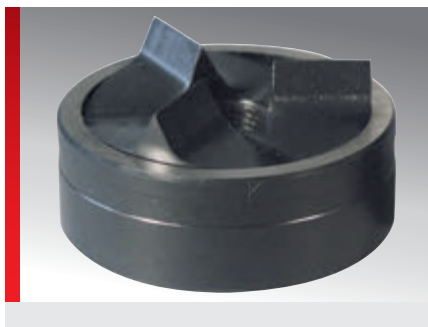
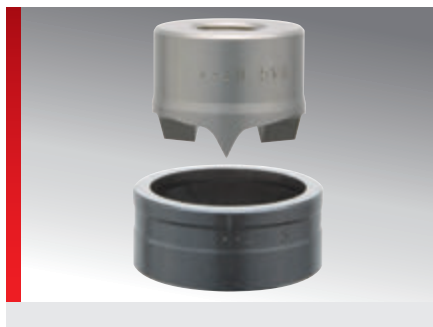
Сталь



Тип	№ для заказа	Штамповка мм	Подходит для Гидравлический штамповочный пресс SW-HG (HW) / SW-HF	Кол./уп. шт.
Пробивной штамп (квадратное отверстие) для листовой стали с режущей кромкой				
SW-WQ 12,7x12,7 ¹⁾	87801300	12,7 x 12,7	• / •	1
SW-WQ 15,8x15,8 ¹⁾	87801302	15,8 x 15,8	• / •	1
SW-WQ 19,0x19,0 ¹⁾	87801304	19,0 x 19,0	• / •	1
SW-WQ 22,2x22,2 ¹⁾	87801306	22,2 x 22,2	• / •	1
SW-WQ 24,0x24,0 ¹⁾	87801308	24,0 x 24,0	• / •	1
SW-WQ 25,4x25,4 ¹⁾	87801310	25,4 x 25,4	• / •	1
SW-WQ 45,5x45,5 ¹⁾	87801312	45,5 x 45,5	• / •	1
SW-WQ 46,0x46,0 ¹⁾	87801314	46,0 x 46,0	• / •	1
SW-WQ 50,8x50,8 ¹⁾	87801316	50,8 x 50,8	• / •	1
SW-WQ 68,0x68,0 ¹⁾	87801318	68,0 x 68,0	• / •	1
SW-WQ 92,0x92,0 ¹⁾	87801320	92,0 x 92,0	- / •	1
SW-WQ 125,0x125,0 ¹⁾	87801322	125,0 x 125,0	- / •	1
SW-WQ 138,0x138,0 ¹⁾	87801324	138,0 x 138,0	- / •	1

¹⁾ подходит для листовой стали <= 2 мм

Штамповочный инструмент тип SW-WE



ИНФОРМАЦИЯ О ПРОДУКЦИИ

Отдельные инструменты для создания круглых отверстий в листовой стали или нержавеющей стали. Конструкции для штамповки отверстий для резьбовых соединений с метрической резьбой или резьбой Pg.

- Метрические размеры от M16 до M63
- Размеры Pg от Pg 9 до Pg 48

СПЕЦИФИКАЦИЯ

Сталь

Made in Germany

Тип	№ для заказа	Размер	Штамповка мм	Вырез для	Подходит для Гидравлический штамповочный пресс SW-HG (HW) / SW-HF	Кол./уп. шт.
пробивной штамп (круглое отверстие) для листовой стали						
SW-WE-NS M16 ¹⁾	87801210	M16	16,20		• / •	1
SW-WE-NS M20 ¹⁾	87801212	M20	20,40		• / •	1
SW-WE-NS M25 ¹⁾	87801214	M25	25,40		• / •	1
SW-WE-NS M32 ²⁾	87801216	M32	32,50		• / •	1
SW-WE-NS M40 ²⁾	87801218	M40	40,50		• / •	1
SW-WE-NS M50 ²⁾	87801220	M50	50,50	KDP/R M50/x	• / •	1
SW-WE-NS M63 ²⁾	87801222	M63	63,50	KDP/R M63/x	• / •	1
SW-WE-NS Pg09 ¹⁾	87801238	Pg09	15,20		• / •	1
SW-WE-NS Pg11 ¹⁾	87801240	Pg11	18,60		• / •	1
SW-WE-NS Pg13 ¹⁾	87801242	Pg13	20,40		• / •	1
SW-WE-NS Pg16 ¹⁾	87801244	Pg16	22,50		• / •	1
SW-WE-NS Pg21 ¹⁾	87801246	Pg21	28,30		• / •	1
SW-WE-NS Pg29 ²⁾	87801248	Pg29	37,00		• / •	1
SW-WE-NS Pg36 ²⁾	87801250	Pg36	47,00		• / •	1
SW-WE-NS Pg42 ²⁾	87801252	Pg42	54,00		• / •	1
SW-WE-NS Pg48 ²⁾	87801254	Pg48	60,00		• / •	1
Пробивной штамп (круглое отверстие) для листовой стали и нержавеющей стали						
SW-WE-VA M16 ³⁾	87801224	M16	16,20		• / •	1
SW-WE-VA M20 ³⁾	87801226	M20	20,40		• / •	1
SW-WE-VA M25 ³⁾	87801228	M25	25,40		• / •	1
SW-WE-VA M32 ⁴⁾	87801230	M32	32,50		• / •	1
SW-WE-VA M40 ⁴⁾	87801232	M40	40,50		• / •	1
SW-WE-VA M50 ⁴⁾	87801234	M50	50,50	KDP/R M50/x	• / •	1
SW-WE-VA M63 ⁴⁾	87801236	M63	63,50	KDP/R M63/x	• / •	1
SW-WE-VA Pg09 ³⁾	87801256	Pg09	15,20		• / •	1
SW-WE-VA Pg11 ³⁾	87801258	Pg11	18,60		• / •	1

Штамповочный инструмент тип SW-WE

Тип	№ для заказа	Размер	Штамповка мм	Вырез для	Подходит для Гидравлический штамповочный пресс SW-HG (HW) / SW-HF	Кол./уп. шт.
SW-WE-VA Pg13 ³⁾	87801260	Pg13	20,40		• / •	1
SW-WE-VA Pg16 ³⁾	87801262	Pg16	22,50		• / •	1
SW-WE-VA Pg21 ⁴⁾	87801264	Pg21	28,30		• / •	1
SW-WE-VA Pg29 ⁴⁾	87801266	Pg29	37,00		• / •	1
SW-WE-VA Pg36 ⁴⁾	87801268	Pg36	47,00		• / •	1
SW-WE-VA Pg42 ⁴⁾	87801270	Pg42	54,00		• / •	1
SW-WE-VA Pg48 ⁴⁾	87801272	Pg48	60,00		• / •	1

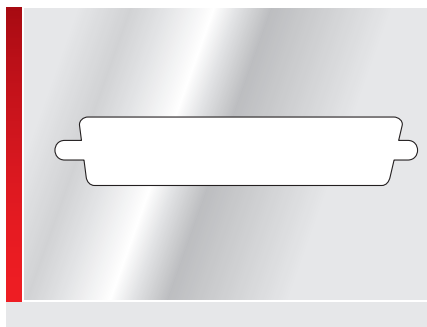
¹⁾ подходит для листовой стали <= 2 мм

²⁾ подходит для листовой стали <= 3 мм

³⁾ подходит для листовой стали и нержавеющей листовой стали <= 2 мм

⁴⁾ подходит для листовой стали и нержавеющей листовой стали <= 2,5 мм

Штамповочный инструмент тип SW-WD



ИНФОРМАЦИЯ О ПРОДУКЦИИ

Штамповочные инструменты для создания отверстий под штекер SUB-MIN-D от 9-полюсных до 50-полюсных штекеров. Простое и быстрое создание таких отверстий, например для подсоединения проводов передачи данных. Соответствующий натяжной болт входит в комплект поставки.

СПЕЦИФИКАЦИЯ

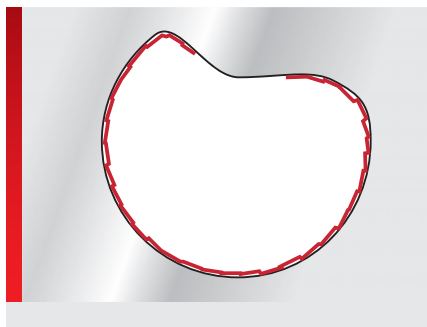
Сталь

Тип	№ для заказа	Штамповка для	Кол./уп. шт.
Пробивной штамп для штепселя типа SUB-MIN-D			
SW-WD 9-полюсный ¹⁾	87801360	SUB-MIN-D 9-полюсный	1
SW-WD 15-полюсный ¹⁾	87801362	SUB-MIN-D 15-полюсный	1
SW-WD 25-полюсный ²⁾	87801364	SUB-MIN-D 25-полюсный	1
SW-WD 37-полюсный ²⁾	87801366	SUB-MIN-D 37-полюсный	1
SW-WD 50-полюсный ²⁾	87801368	SUB-MIN-D 50-полюсный	1

¹⁾ подходит для листовой стали <= 2 мм

²⁾ подходит для листовой стали <= 1,65 мм

Штамповочный инструмент тип SW-ASN



ИНФОРМАЦИЯ О ПРОДУКЦИИ

Универсальный штамповочный инструмент для создания отверстий самых разных размеров и форм. Инструменты с шириной штамповки 15 мм и 20 мм.

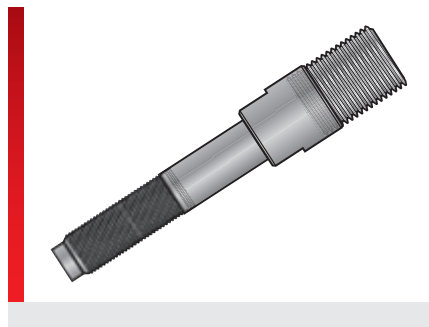
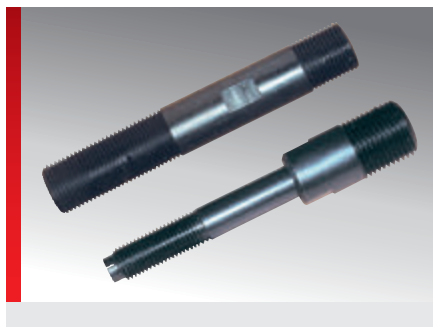
СПЕЦИФИКАЦИЯ



Тип	№ для заказа	Ширина штамповки мм	Длина штамповки мм	Диаметр отверстия мм	Кол./уп. шт.
Специальный пуансон для высечных ножниц ASN					
SW-ASN 15 ¹⁾	87801370	15,00	6,50	21,50	1
SW-ASN 20 ¹⁾	87801372	20,00	9,00	28,50	1

¹⁾ подходит для листовой стали <= 2 мм

Список запасных частей для штамповочных инструментов



ИНФОРМАЦИЯ О ПРОДУКЦИИ

Запасные части для всей системы штамповочного инструмента.

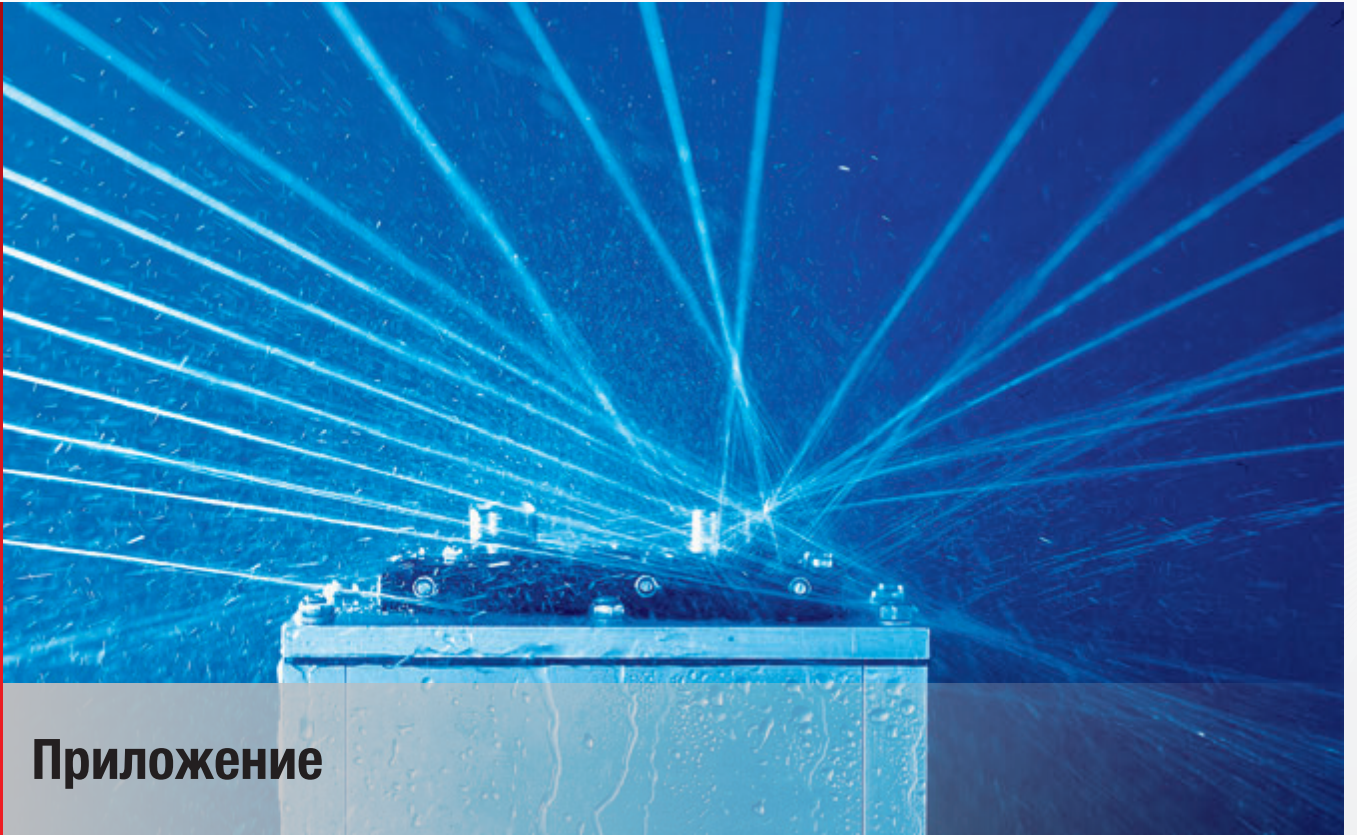
СПЕЦИФИКАЦИЯ



Сталь



Тип	№ для заказа	Длина мм	предварительное сверление мм	Кол./уп. шт.
Натяжной болт				
SW-WE-ZS тип А	87801410	100,00	10,00	1
SW-WE-ZS тип В	87801412	100,00	11,50	1
SW-WE-ZS тип С	87801414	120,00	20,00	1
SW-WE-ZS тип D	87801416	165,00	24,00	1
SW-WE-ZS тип E	87801434	173,00	30,00	1
SW-WE-ZS тип F	87801436	141,00	20,00	1
SW-WE-ZS тип G	87801438	106,00	14,00	1
SW-WE-ZS тип H	87801440	87,00	10,00	1
SW-WE-ZS тип K	87801442	106,00	17,00	1
SW-WE-ZS тип L	87801444	87,00	10,00	1
Комплект распорных втулок				
SW-WS-DS из 3 частей	87801430			1
SW-WS-DS из 5 частей	87801432			1
Черновое сверло				
SW-WE-VB 10,0 мм	87801420			1
SW-WE-VB 11,0 мм	87801422			1
SW-WE-VB 11,5 мм	87801424			1
Запасной пуансон для высечных ножниц				
SW-ASN 15 штампов	87801374			1
SW-ASN 20 штампов	87801376			1



Приложение



Степени защиты согласно DIN EN 60529














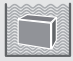
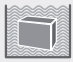
Одним из важных качеств корпусов является защита встроенных элементов от прикосновений, посторонних тел и воды. Различные защитные свойства распределяются по степеням защиты IP

(от англ. International Protection — международная защита). Общие условия, при которых должна обеспечиваться защита, определены в DIN 40050 или, соответственно, IEC-EN 60529.

Степень защиты IP обозначается двумя цифрами (IPXX).

Первая цифра указывает степень защиты от проникновения и посторонних тел, а вторая — степень защиты от воды.

Согласно такой классификации, степень защиты IP 65 обеспечивает полную защиту от проникновений, пыленепроницаемость (1-я цифра = 6) и от струй воды из форсунки, во всех направлениях (2-я цифра = 5).

Первая цифра обозначения	Защита от проникновений	Защита от посторонних тел	Вторая цифра обозначения	Краткое описание	Защита от воды
0	Защита отсутствует		0	Защита отсутствует	
1	Защита от твердых посторонних тел размером 50 мм и больше	Объектный зонд, шар диаметром 50 мм, не должен проникать полностью. 	1	Защита от вертикально падающих капель воды	Вертикально падающие капли воды не должны оказывать никаких вредных воздействий. 
2	Защита от твердых посторонних тел размером 12,5 мм и больше	Объектный зонд, шар диаметром 12,5 мм, не должен проникать полностью. 	2	Защита от капель воды, падающих под углом (до 15°)	Вертикально падающие капли воды не должны оказывать никаких вредных воздействий, если корпус находится под углом до 15° по обе стороны от вертикали. 
3	Защита от твердых посторонних тел размером 2,5 мм и больше	Объектный зонд диаметром 2,5 мм вообще не должен проникать. 	3	Защита от капель воды, падающих под углом (до 60°)	Вода, разбрызгиваемая под углом до 60° по обе стороны от вертикали, не должна оказывать никаких вредных воздействий. 
4	Защита от твердых посторонних тел размером 1,0 мм и больше	Объектный зонд диаметром 1,0 мм вообще не должен проникать. 	4	Защита от брызг воды со всех направлений	Брызги воды, направляемые на корпус с любого направления, не должны оказывать никаких вредных воздействий. 
5	Пылезащищенность	Проникновение пыли не полностью исключено, но пыль не может проникать в количестве, препятствующем удовлетворительной работе устройства или понижающем уровень безопасности. 	5	Защита от водной струи (сопло)	Вода, направляемая на корпус с любого направления в виде струи, не должна оказывать никаких вредных воздействий. 
6	Пыленепроницаемость	Проникновение пыли исключено. 	6	Защита от сильной водной струи (затопление)	Вода, направляемая на корпус с любого направления в виде сильной струи, не должна оказывать никаких вредных воздействий. 
			7	Защита от воздействия при временном погружении в воду	Вода не должна проникать в количестве, оказывающем вредное воздействие, при временном погружении корпуса в воду под определенным давлением и на определенное время. 
			8	Защита от воздействия при длительном погружении в воду	Вода не должна проникать в количестве, оказывающем вредное воздействие, при длительном погружении корпуса в воду. 
			9k	Защита от воды при очистке под высоким давлением/под струей пара	IP x9K согласно DIN 40050 Струя воды под углом 0°, 30°, 60° и 90° Цикл: каждые 30 секунд Расстояние: 10–15 см Количество воды: 14–16 литров в минуту Температура воды: 80°C +/- 5°C Давление воды: 80–100 бар 

Описание классов горючести согласно UL 94

СТЕПЕНЬ ПОЖАРНОЙ ОПАСНОСТИ НВ

В ходе горизонтального огневого испытания материал горит медленно. При этом скорость горения не превышает 3 дюйма/мин при толщине стенок до 3 мм и 1,5 дюйма/мин при толщине стенок свыше 3 мм. Материалы, скорость горения которых превышает эти предельные значения, не регистрируются UL.

КЛАСС ГОРЮЧЕСТИ V2

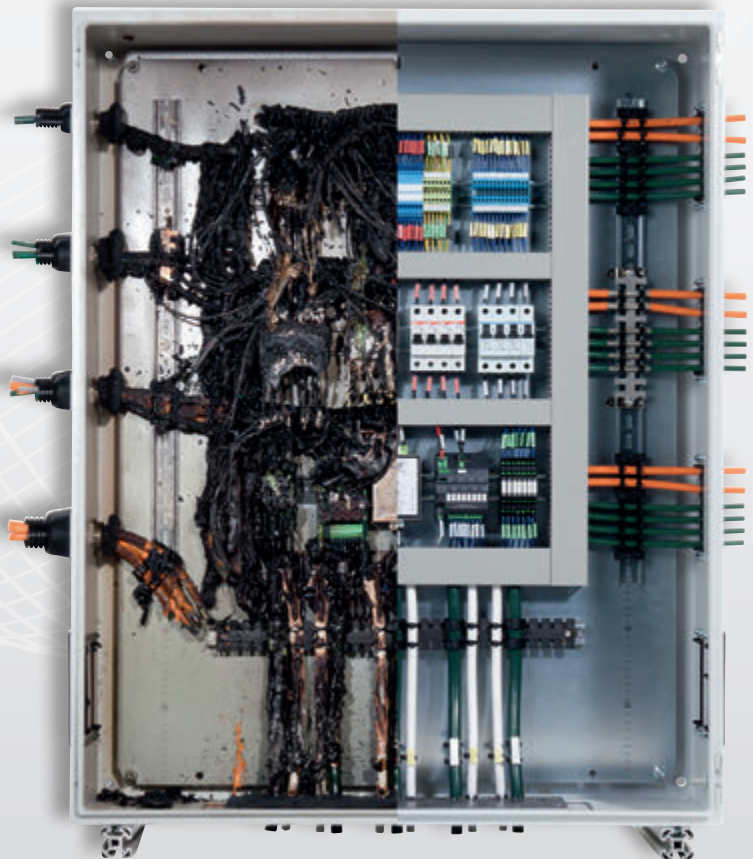
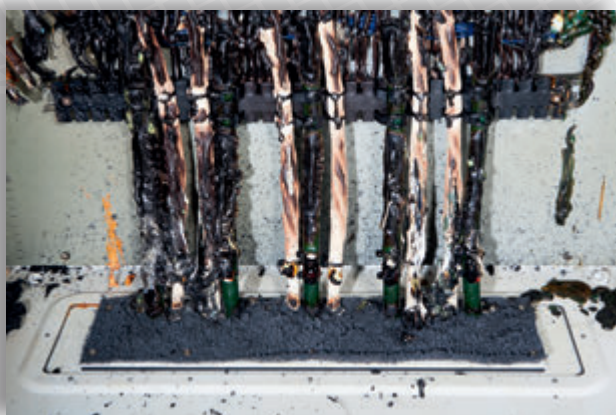
В ходе вертикального огневого испытания самозатухание должно происходить в среднем через 25 секунд (отдельные значения не должны превышать 30 секунд). Стекающие капли материала могут воспламенить расположенную под ним вату. Однако продолжительность тления не должна превышать 60 секунд.

КЛАСС ГОРЮЧЕСТИ V1

В ходе вертикального огневого испытания самозатухание должно происходить в среднем через 25 секунд (отдельные значения не должны превышать 30 секунд). Однако капли, которые могут стекать с материала, не должны воспламенять вату. Тление должно прекращаться через 30 секунд.

КЛАСС ГОРЮЧЕСТИ V0

В ходе вертикального огневого испытания самозатухание должно происходить в среднем менее чем за 5 секунд (отдельные значения не должны превышать 10 секунд). Капли, которые могут стекать с материала, не должны воспламенять вату, и тление должно прекращаться через 30 секунд.





Общие сведения



Допуск для железнодорожного транспорта ЕС



Допуск CSA



Допуск EX



Допуск GL
Германский Ллойд



Допуск UR



Допуск CURUS



Общие технические характеристики
Дополнительные указания



CE (директива ЕС 765/2008)



RoHS (директива ЕС 202/95/EG)



WEEE (директива ЕС 2002/96/EG)

МАТЕРИАЛЫ

Использование и сочетание различных материалов, например пластмасс всех видов, эластомеров и металлов, дает множество возможностей применения продукции фирмы Murrplastik.



ХИМИЧЕСКИЕ СВОЙСТВА

Реакции различных пластмасс и эластомеров с химическими веществами отличаются.



ПОЖАРОСТОЙКОСТЬ

Самозатухающие материалы и сплавы материалов дают возможность применения пластмасс в критических зонах.

Как правило, изделия или материал труб испытываются и классифицируются согласно требованиям UL 94.



ТЕМПЕРАТУРНЫЕ ХАРАКТЕРИСТИКИ

При эксплуатации следует учитывать указанные диапазоны температур отдельных изделий.



РАЗРЕШЕНИЯ

Наши изделия имеют множество разрешений и сертификатов о проведении испытаний, например GL, UL/UR, CSA, DIN EN.

Соответствующие сведения приведены в каталоге и в технических паспортах изделий.



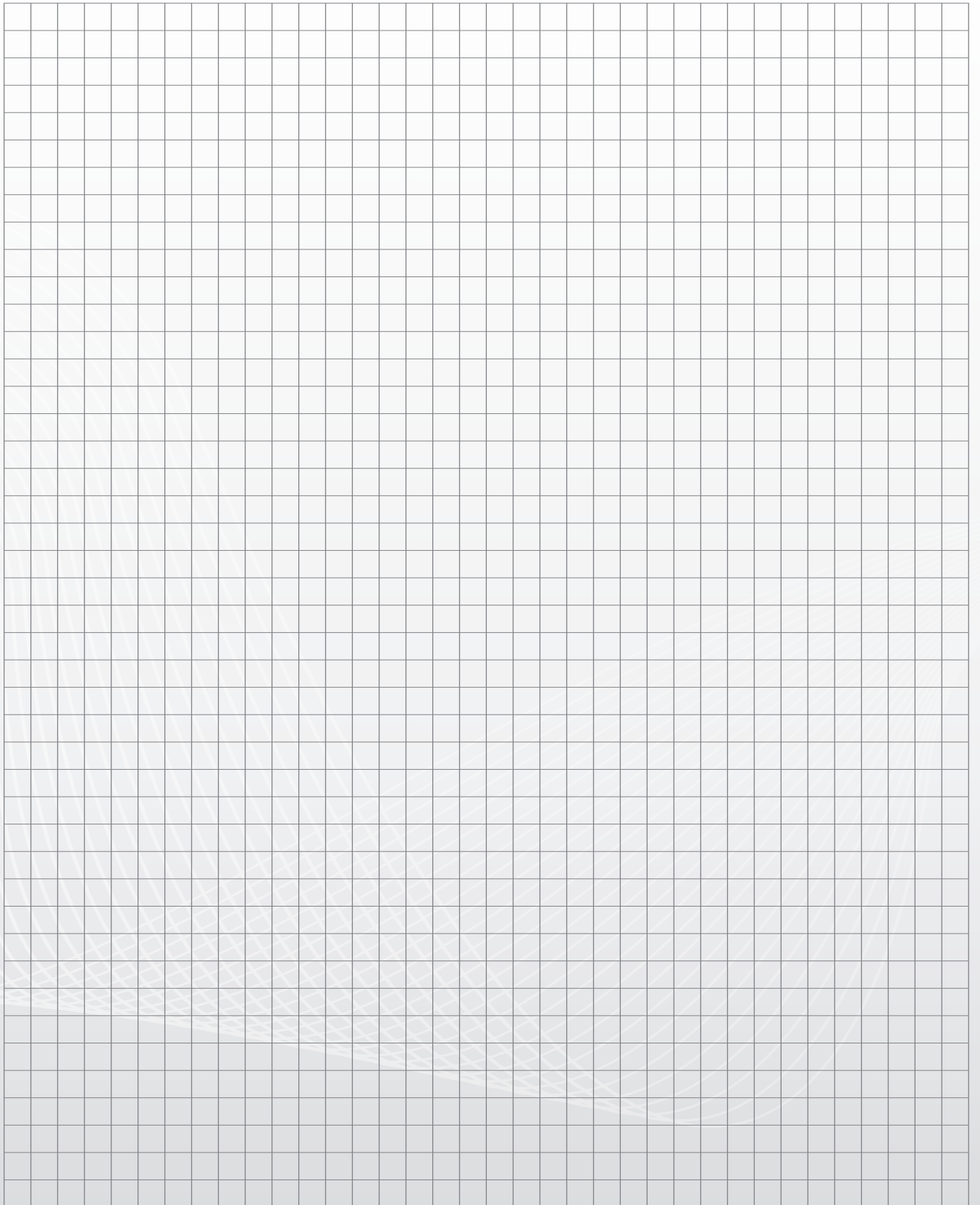
СТЕПЕНЬ ЗАЩИТЫ СОГЛАСНО IP

Степень защиты согласно IP указывает на защищенность изделий от проникновения твердых тел и влаги.

Значения распространяются на случаи применения в статических системах. В динамических системах значение степени защиты может отличаться.

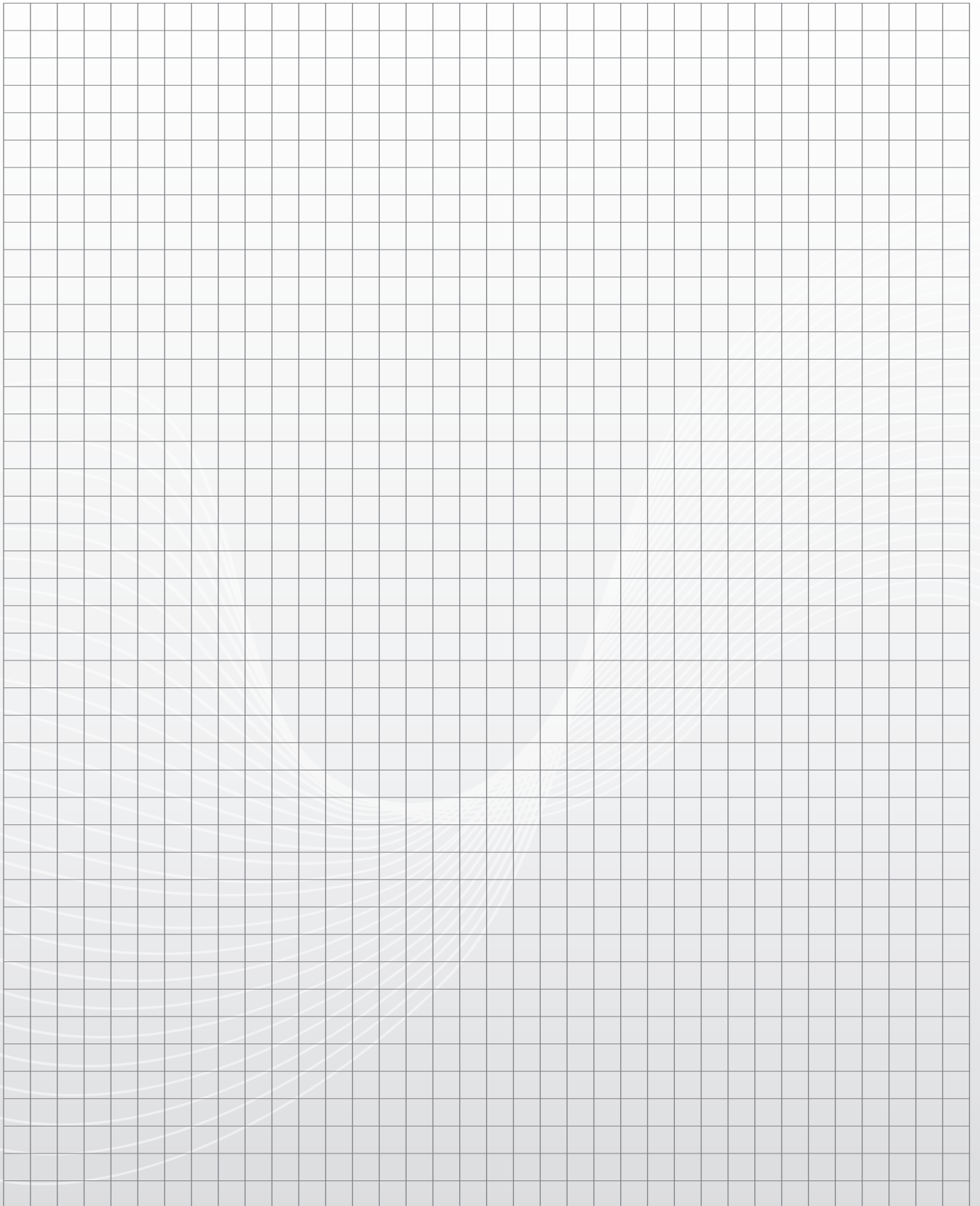


Заметки

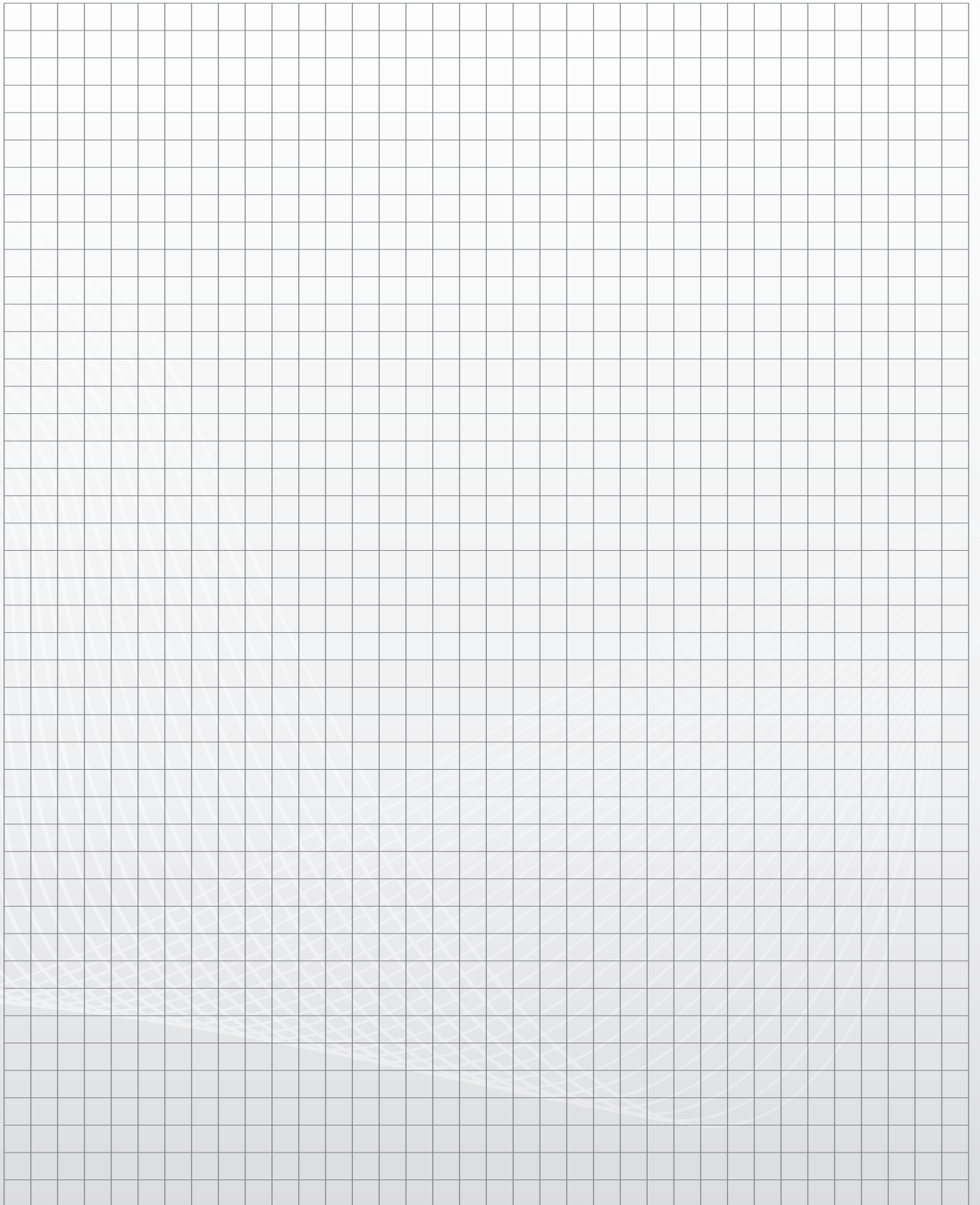




Заметки

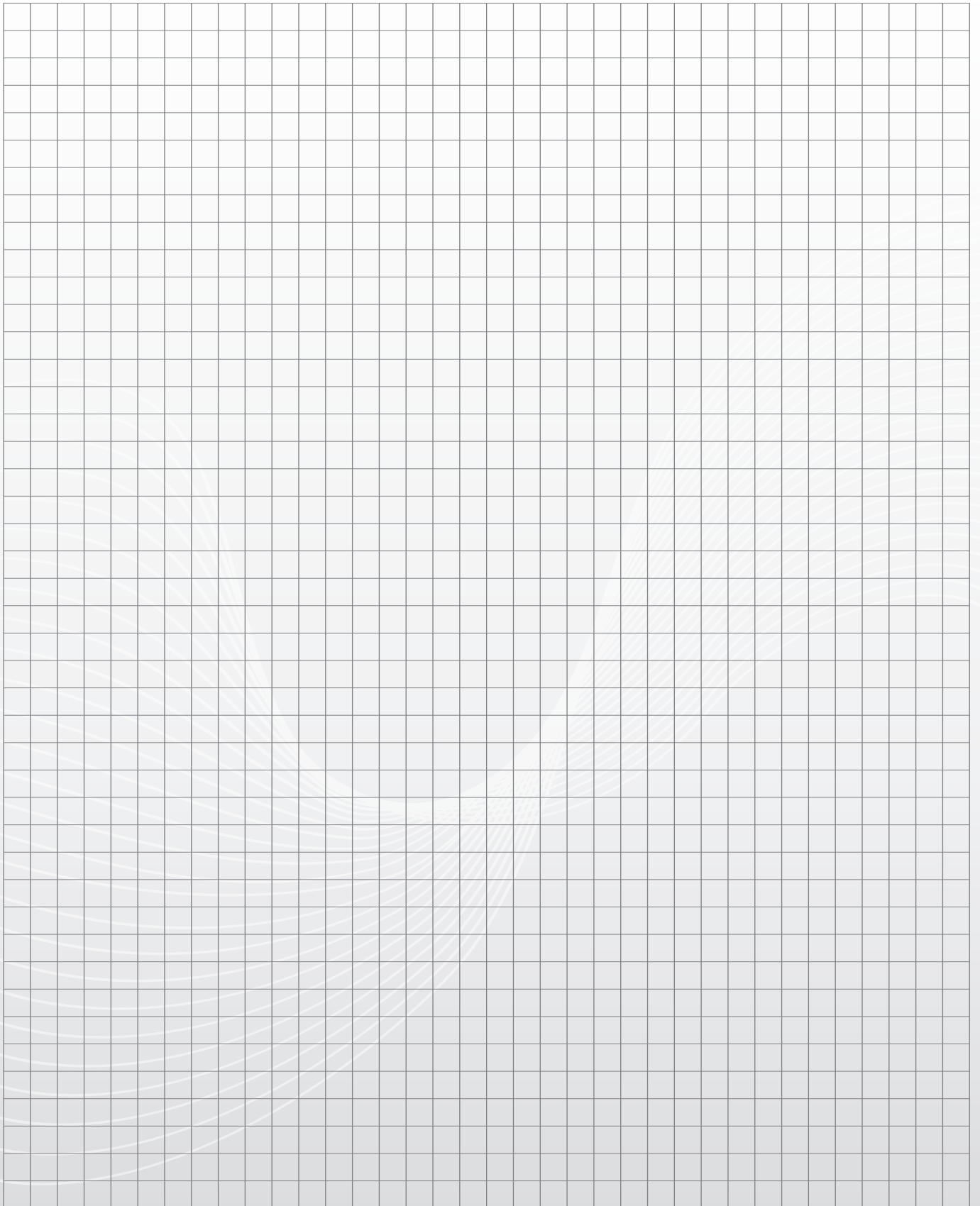


Заметки

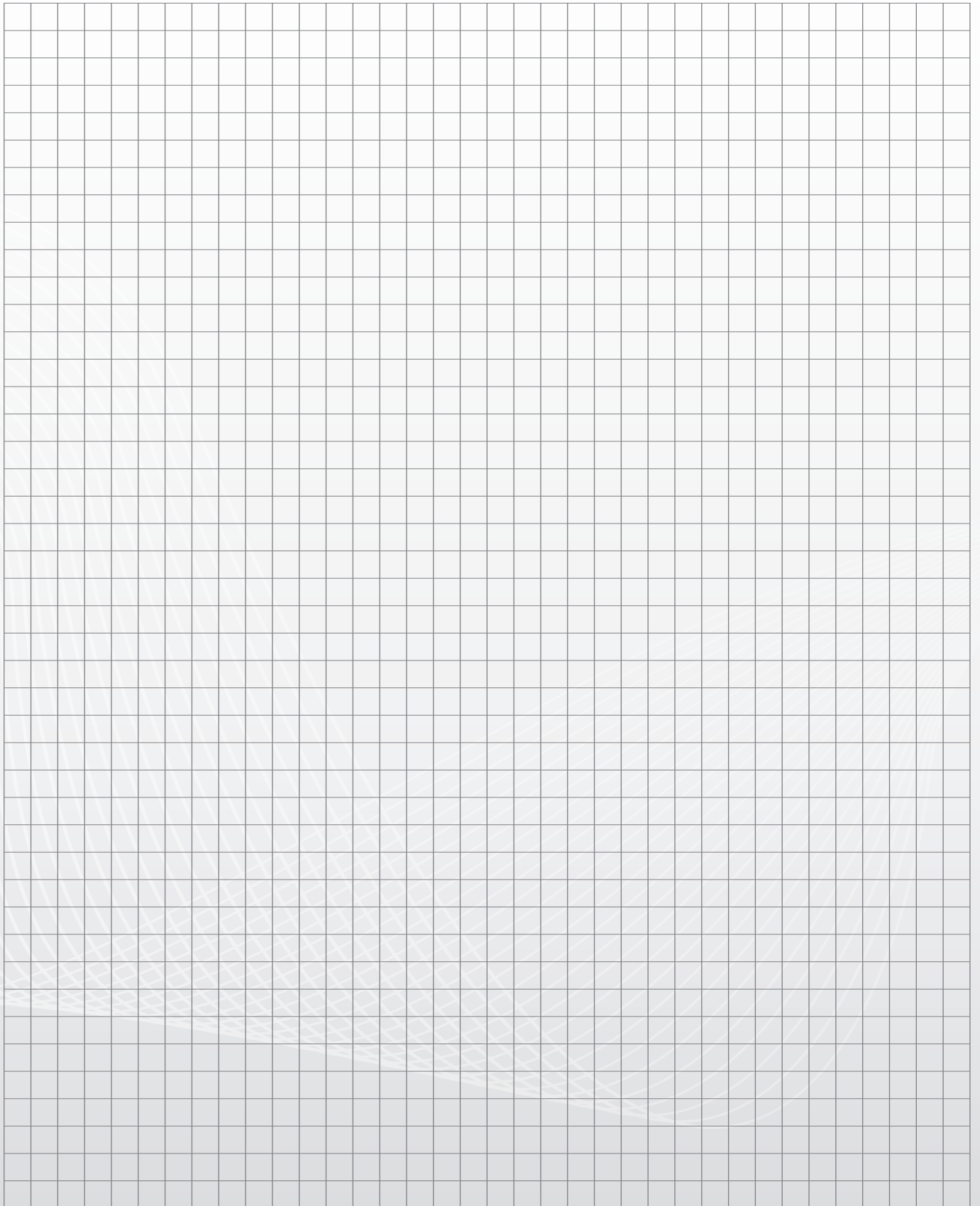




Заметки



Заметки





ТИП СТРАНИЦА

AP/RI	202
ATG/E	87
ATG/X	82
ATG-EMV	162
BF	216
BN	213
BNW	223
BP	206
BP/H	206
BP/N	206
BP RI	202
BTG/E	87
BTG/X	81
BTK/E	87
BTK/X	81
CB2	222
DCS-EMV	152
DCSZ-EMV	152
DF-EMV	156
DFZ-EMV	156
DH	212
ELB	211
EMV-BOX	158
FBE	173
KAF	192
KAF/DC	167
KAF/EK	165
KAF/K	164
KAF/NI	193
KAF/SF	166
KB	214
KB-fix	219
KBL	194
KBM	215
KBW	226
KBW/M	227
KDL	159
KDL/AB	169
KDL/C	76
KDL/D	78
KDL/D-EN	142
KDL/E	84
KDL/H	80
KDL/M	98
KDL/N-AB	170
KDL/S	90
KDL-EMV	159
KDL-Jumbo	94

ТИП СТРАНИЦА

KDM	138
KDM/F	139
KDM/G	140
KDP/E	108
KDP/EN	145
KDP/EN-RA	147
KDP/F	111
KDP/H	209
KDP/N	104
KDP/N-EMV	163
KDP/R	114
KDP/R AP/SA	203
KDP/R-KGM	115
KDP/X	106
KDP 100	125
KDP 105	127
KDP 120	129
KDP 134	131
KDP 149	132, 134
KDP 160	136
KDP 24	110
KDP 24/AP/EN	205
KDP 24/AP/LO	204
KDP 24/AP/RI	202
KDP 24/AP/SA	203
KDP 90	118, 119, 120, 122, 123, 124
KDP AP/RI	202
KDP AP/SA	203
KDP AP 149	202
KDP BP	207
KDPR/F	116
KDT/S	91
KDT/VE	87
KDT/X	81
KDT/X-EN	144
KDT/Z	99
KDT/ZE	86
KDT/Z-EMV	161
KDT/Z-Jumbo	95
KDT/ZN	101
KDZL	191
KH	218
KKB	214
KKBW	226
KM	225
Контактный язычок	222
KS	224

ТИП СТРАНИЦА

MCS-EMV	153
MCSZ-EMV	153
MFZ-EMV	154
MMH	228
MSC-EMV	150
MSCF-EMV	151
m-seal® EMC	200
m-seal® KV	196
m-seal® MV	198
Стопорный крючок	210
RFZ-EMV	157
SAS	171
SBB	208
SC-EMV	150
SCF-EMV	151
SDT/ZE	87
SF-EMV	155
SFZ-EMV	155
SH	217
SK	174
SMF	172
SW-ASN	239, 240
SW-HF	231, 232, 233, 234, 235
SW-HG	229, 232, 233, 234, 235
SW-HW	230, 232, 233, 234, 235
SW-WD	237
SW-WE	234, 239
SW-WQ	233
SW-WR	232
SW-WS	236, 239
VP24	208
VST	220
ZL	178
ZL-AH	180
ZL-AM	183
ZL-C	187
ZLF	190
ZL-Fix	176
ZL-MF	189
ZL-MH	181
ZL-SW	185
ZL xx-AB	168